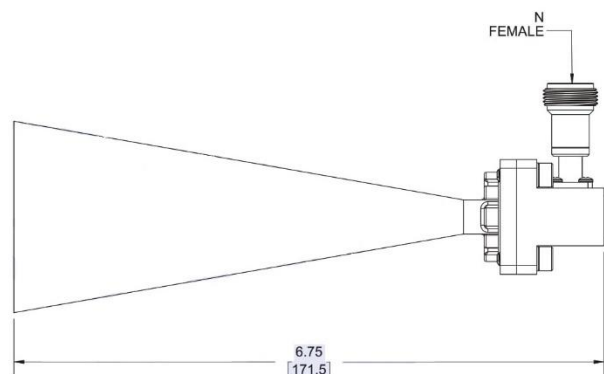
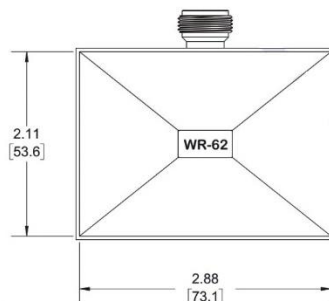
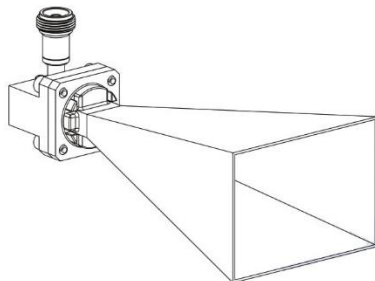


OPIS PRZEDMIOTU ZAMÓWIENIA

Antena wzorcowa – 1 szt. / Standard Horn Antenna – 1 piece.

Waveguide Size/ Rozmiar falowodu	WR-62
Gain min / Zysk min	20
Beam Width, 3dB V /Szerokość wiązki 3dB w płaszczyźnie V	24.5
Beam Width, 3dB H/Szerokość wiązki 3dB w płaszczyźnie H	23
Frequency Min / Częstotliwość min.	12.4 GHz
Frequency Max / Częstotliwość maks.	18 GHz
N Female input/ Zasilanie przez transformator standardu z wejściem N (żeńskie)	
Input VSWR / Maksymalne dopasowanie WFS	<1.3
Weight between / Waga pomiędzy	200 – 210 g

CAD drawing / Rysunek CAD



* INSIDE DIMENSION

STANDARD TOLERANCES	
.X	±0.2
.XX	±0.01
.XXX	±0.005

*STANDARD TOLERANCES APPLY
ONLY TO DIMENSIONS IN INCHES