



ZAMÓWIENIE NR ZZ/322/014/2020

I. Zamawiający

Politechnika Gdańska, Wydział Elektrotechniki i Automatyki, ul. G. Narutowicza 11/12, 80-233 Gdańsk, prowadząc zamówienie na podstawie art. 4 pkt 8) ustawy *Prawo zamówień publicznych* (tekst jednolity Dz. U. z 2019 r. poz. 1843 z późn. zm.) informuje o zamiarze udzielenia zamówienia i zaprasza do składania ofert na „Dostawę 1 sztuki silnika elektrycznego trójfazowego” dla Wydziału Elektrotechniki i Automatyki Politechniki Gdańskiej.

II. Przedmiot zamówienia

Przedmiotem zamówienia jest „Dostawa 1 sztuki silnika elektrycznego trójfazowego”, zgodnie z opisem szczegółowym zawartym w załączniku nr 3 do zamówienia.

III. Opis sposobu przygotowania oferty:

1. Ofertę należy sporządzić z wykorzystaniem wzoru druku „OFERTA”, stanowiącego załącznik nr 1 do ogłoszenia o zamówieniu.
2. Oferta musi zawierać podpis osoby (podpisy osób) uprawnionych do występowania w imieniu Wykonawcy. Przy podpisywaniu wszelkich dokumentów wymaga się zachowania zasady reprezentacji wskazanej we właściwym rejestrze lub ewidencji działalności gospodarczej. Jeżeli osoba podpisująca ofertę działa na podstawie pełnomocnictwa, to musi ono w swej treści wyraźnie wskazywać uprawnienie do podpisania oferty.
3. Wykonawca przystępując do niniejszego zamówienia może złożyć tylko jedną ofertę.

IV. Sposób obliczenia ceny:

1. Przy obliczaniu ceny oferty Wykonawca zobowiązany jest uwzględnić wszystkie wymogi, związane z realizacją zamówienia oraz ująć wszystkie dodatkowe koszty niezbędne do prawidłowego i pełnego wykonania przedmiotu zamówienia.
2. Ceną oferty jest cena brutto podana cyframi i słownie na druku „OFERTA”.
3. Cenę oferty należy określić w PLN, z dokładnością do dwóch miejsc po przecinku i wpisać w odpowiednie miejsce na druku „OFERTA”.
4. Cena oferty będzie obowiązywać przez cały okres związania ofertą, nie będzie podlegała negocjacji i będzie wiążąca dla stron umowy.
5. Wszelkie rozliczenia, pomiędzy Zamawiającym, a Wykonawcą, będą prowadzone w PLN.

V. Kryteria oceny ofert

1. Przy wyborze oferty Zamawiający będzie kierował się następującymi kryteriami:
cena oferty P_c z wagą 100%.
2. Zamawiający wybierze ofertę z najniższą ceną, jednocześnie spełniającą wszystkie wymagania zawarte w niniejszym ogłoszeniu.



**POLITECHNIKA
GDAŃSKA**

WYDZIAŁ ELEKTROTECHNIKI
I AUTOMATYKI



VI. Termin realizacji

1. Przedmiot zamówienia należy zrealizować w ciągu do 7 dni kalendarzowych, licząc od dnia zawarcia umowy.
2. Ofertę należy przesłać na załączonym druku „OFERTA” do dnia 15.10.2020 r., do godziny 15:00 na adres Zamawiającego: *Politechnika Gdańska, Wydział Elektrotechniki i Automatyki, ul. G. Narutowicza 11/12, 80-233 Gdańsk, sekretariat Wydziału, pok. 104* z dopiskiem: „**Dostawa 1 sztuki silnika elektrycznego trójfazowego**” bądź na adres e-mail: zamowienia.weia@pg.edu.pl lub faksem: 58 347-18-02.
3. Ewentualne zapytania w odniesieniu do przedmiotowego zamówienia należy kierować na adres e-mail Zamawiającego: zamowienia.weia@pg.edu.pl.

Projekt ds. organizacji studiów

dr hab. inż. Marcin Słowiński,
Prof. P.G.
WYDZIAŁ ELEKTROTECHNIKI
I AUTOMATYKI

Załączniki:

- 1) Oferta (załącznik nr 1 do zamówienia),
- 2) Formularz rzeczowo-cenowy (załącznik nr 2 do zamówienia),
- 3) Szczegółowy opis przedmiotu zamówienia (załącznik nr 3 do zamówienia),
- 4) Wzór umowy (załącznik nr 4 do zamówienia),
- 5) Protokół zdawczo-odbiorczy (załącznik nr 5 do zamówienia).

Dyrektor Administracyjny

POLITECHNIKA GDAŃSKA
Wydział Elektrotechniki i Automatyki
ul. G. Narutowicza 11/12
80-233 Gdańsk

tel. 58 347 10 58
fax 58 347 18 02
e-mail: zamowienia.weia@pg.edu.pl
www.eia.pg.edu.pl

X. Górowski
mgr inż. inż. Katarzyna Górowska
WYDZIAŁ ELEKTROTECHNIKI
I AUTOMATYKI



(nazwa i adres Wykonawcy)

OFERTA

Zamawiający:

Politechnika Gdańska
Wydział Elektrotechniki i Automatyki
ul. G. Narutowicza 11/12, 80-233 Gdańsk

Nawiązując do zamówienia dotyczącego złożenia oferty na „Dostawę 1 sztuki silnika elektrycznego trójfazowego” dla Wydziału Elektrotechniki i Automatyki,

My niżej podpisani:

imię nazwisko

imię nazwisko

działający w imieniu i na rzecz:

Pełna nazwa:	
adres e-mail:	
Adres:	
REGON nr:	NIP nr: KRS (jeśli dotyczy):
Nr telefonu:	Nr faksu:
Nazwa banku:	Nr rachunku bankowego:

1. Oferujemy realizację przedmiotu zamówienia za cenę:

za cenę brutto PLN, (słownie złotych:), łącznie z podatkiem VAT,

- Oświadczamy**, że wykonamy zamówienie w terminie ... dni kalendarzowych, licząc od dnia zawarcia umowy,
- Oświadczamy**, że zapoznaliśmy się z postanowieniami umowy, która stanowi załącznik nr 4 do zamówienia. Nie wnosimy do jej treści zastrzeżeń. Zobowiązujemy się w przypadku wyboru naszej oferty do zawarcia umowy na określonych w niej warunkach, w miejscu i terminie wyznaczonym przez Zamawiającego.
- Oświadczamy**, że udzielamy ... miesięcznej gwarancji, na silnik elektryczny trójfazowy, będący przedmiotem zamówienia.
- Oświadczamy**, iż akceptujemy warunki płatności, tj. 21 dni od otrzymania prawidłowo wystawionej faktury, po dokonaniu protokolarnego odbioru przedmiotu zamówienia, bez zastrzeżeń.
- Oświadczam**, że wypełniłem obowiązki informacyjne przewidziane w art. 13 i art. 14 RODO¹⁾ wobec osób fizycznych, od których dane osobowe bezpośrednio lub pośrednio pozyskałem w celu ubiegania się o udzielenie zamówienia publicznego w niniejszym postępowaniu²⁾.



**POLITECHNIKA
GDAŃSKA**

WYDZIAŁ ELEKTROTECHNIKI
I AUTOMATYKI



7. Okres ważności oferty wynosi

8. Załączniki do niniejszego zamówienia:

- a.
- b.
- c.

....., dn.

.....
(podpis i pieczęć Wykonawcy)

- 1) Rozporządzenie Parlamentu Europejskiego i Rady (UE) 2016/679 z dnia 27 kwietnia 2016 r. w sprawie ochrony osób fizycznych w związku z przetwarzaniem danych osobowych i w sprawie swobodnego przepływu takich danych oraz uchylenia dyrektywy 95/46/WE (ogólne rozporządzenie o ochronie danych osobowych) (Dz. U. UE L 119 z 04.05.2016, str. 1)
- 2) W przypadku, gdy wykonawca nie przekazuje danych osobowych innych niż bezpośrednio jego dotyczących lub zachodzi wyłączenie stosowania obowiązku informacyjnego, stosowanie do art. 13 ust. 4 lub art. 14 ust. 5 RODO treści oświadczenia wykonawca nie składa (usunięcie treści oświadczenia np. przez jego wykreślenie).



(nazwa i adres Wykonawcy)

FORMULARZ RZECZOWO-CENOWY

na dostawę 1 sztuki silnika elektrycznego trójfazowego dla Wydziału Elektrotechniki i Automatyki Politechniki Gdańskiej

Lp	Przedmiot zamówienia	Marka, model i typ elementu	Producent	Cena jedn. netto [zł]	Liczba sztuk	Wartość netto [zł]	Stawka podatku VAT [%]	Wartość brutto [zł]
1	2	3	4	5	6	7 [5x6]	8	9 [7+7x8]
1.	Silnik elektryczny trójfazowy				1		23	
RAZEM:								

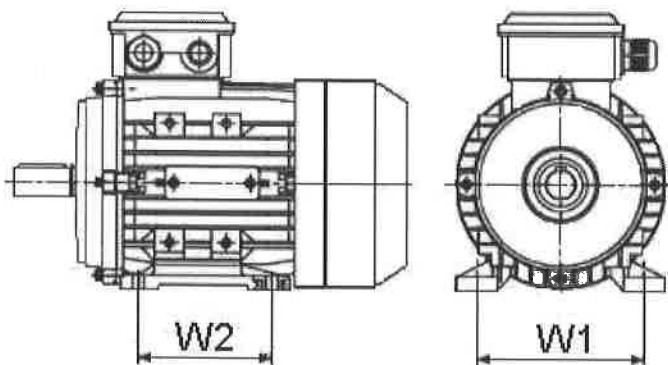
.....
(pieczętka(i) i podpis(y) osób uprawnionych
do reprezentowania Wykonawcy)



SZCZEGÓŁOWY OPIS PRZEDMIOTU ZAMÓWIENIA

Przedmiotem zamówienia jest dostawa 1 sztuki silnika elektrycznego trójfazowego o mocy 5,5kW ogólnego przeznaczenia.

- ✓ Wymagana przez Zamawiającego ilość sztuk: 1,
- ✓ Moc znamionowa silnika: 5,5 kW,
- ✓ Prędkość znamionowa/synchroniczna: 1450/1500 obrotów/minutę,
- ✓ Napięcie zasilania: 400/690V (50Hz),
- ✓ Klasa sprawności: co najmniej IE1,
- ✓ Liczba par biegunów: 2,
- ✓ Średnica wałka: 38 mm,
- ✓ Rodzaj montażu: mocowanie łapowe B3,
- ✓ Materiał wykonania kadłuba, łap, tarcz łożyskowych: żeliwo,
- ✓ Rozstaw łap: W1: 216 mm, W2: 140 mm,



- ✓ Stopień ochrony: nie gorszy niż IP55,
- ✓ Wymagany okres gwarancji: **minimum 12 miesięcy**,
- ✓ Termin realizacji zamówienia: **maksymalnie do 7 dni kalendarzowych, licząc od dnia zawarcia umowy.**

UWAGA:

Jeśli Wykonawca nie umieści w formularzu oferty okresu gwarancji i terminu realizacji zamówienia Zamawiający uzna, iż wynosi on odpowiednio, w przypadku okresu gwarancji 12 miesięcy, terminu realizacji zamówienia 7 dni kalendarzowych.



**UMOWA do ZZ/322/014/2020
(WZÓR)**

zawarta w dniu w Gdańsku pomiędzy:

Politechniką Gdańską, Wydziałem Elektrotechniki i Automatyki z siedzibą w Gdańsku, ul. G. Narutowicza 11/12, 80-233 Gdańsk, REGON: 000001620, NIP: 584-020-35-93 reprezentowaną przez Dziekana Wydziału Elektrotechniki i Automatyki **dr hab. inż. Mirosława Wołoszyna, prof. uczelni**, działającego na podstawie pełnomocnictwa **Rektora Politechniki Gdańskiej**,

zwaną dalej „Zamawiającym”,

a,

.....
(w przypadku spółek prawa handlowego)

.....
zarejestrowanym w Sądzie Rejonowym w, Wydział,
Gospodarczy Krajowego Rejestru Sądowego pod numerem KRS,
posiadającym REGON: i NIP:, reprezentowanym
przez:

albo (w przypadku przedsiębiorcy wpisanego do CEiIDG)

Imię i nazwisko, działającym pod firmą,
z siedzibą w przy ulicy, wpisanym do Centralnej Ewidencji
i Informacji o Działalności Gospodarczej, NIP:, REGON:,
zwanym dalej „Wykonawcą”.

Strony oświadczają, że umowa została zawarta na podstawie art. 4 pkt 8) ustawy z dnia 29 stycznia 2004 roku – Prawo zamówień publicznych (tekst jednolity Dz. U. z 2019 r. poz. 1843 z późn. zm.) zwana dalej ustawą Pzp.

§1

PRZEDMIOT UMOWY

1. Przedmiotem umowy jest **dostawa 1 sztuki silnika elektrycznego trójfazowego**, zgodnie z zamówieniem, ofertą złożoną przez Wykonawcę oraz szczegółowym opisem przedmiotu zamówienia, stanowiącymi załączniki od 1 do 3 niniejszej umowy i będącymi jej integralną częścią.
2. Wykonawca oświadcza, że przedmiot umowy jest fabrycznie nowy, wolny od wszelkich wad i uszkodzeń, bez wcześniejszej eksploatacji, wykonany z bezpiecznych materiałów i nie jest przedmiotem praw osób trzecich.

§2

TERMIN WYKONANIA UMOWY

Wykonawca zobowiązuje się dostarczyć przedmiot umowy w ciągu maksymalnie do dni kalendarzowych, licząc od dnia zawarcia niniejszej umowy tj. do dnia

§3

WARUNKI REALIZACJI UMOWY

1. Przedmiot umowy zostanie dostarczony przez Wykonawcę na adres: Politechnika Gdańska, budynek Wydziału Elektrotechniki i Automatyki, ul. Sobieskiego 7, 80-216 Gdańsk, pokój EMC03, w dni robocze tygodnia w godzinach od 8:00 do 15:00.
2. Wszelkie dodatkowe koszty do czasu odebrania przez Zamawiającego bez zastrzeżeń przedmiotu umowy ponosi Wykonawca.
3. Termin realizacji określony w §2 umowy uznaje się za dotrzymany, jeżeli Wykonawca dostarczył przedmiot



umowy na miejsce przeznaczenia w stanie pełnym.

4. Strony wyznaczają osoby upoważnione do reprezentowania ich w sprawach związanych z wykonaniem umowy:
 - ze strony Zamawiającego: **p. Mariusz Rutkowski, tel. 58 347-29-93, e-mail: mariusz.rutkowski@pg.edu.pl**
 - ze strony Wykonawcy:, tel., e-mail.....
5. Dane osobowe osób wskazanych w niniejszej umowie, udostępniane są przez strony sobie wzajemnie w celu realizacji niniejszej umowy na podstawie art. 6 ust. 1 lit. b), c) i f) rozporządzenia Parlamentu Europejskiego i Rady (UE) 2016/679 z dnia 27 kwietnia 2016 roku w sprawie ochrony osób fizycznych w związku z przetwarzaniem danych osobowych i w sprawie swobodnego przepływu takich danych oraz uchylenia dyrektywy 95/46/WE, (ogólne rozporządzenie o ochronie danych) (Dz. U. UE. L. z 2016 r. nr 119, str. 1; zm.: Dz. U. UE. L. z 2018 r. nr 127, str. 2).
6. Odbiór towaru potwierdzony zostanie protokołem zdawczo-odbiorczym zatwierdzonym przez Zamawiającego i Wykonawcę. Podczas odbioru zostanie sprawdzone, czy dostarczony towar odpowiada przedmiotowi umowy i spełnia wymogi określone w zamówieniu.
7. W przypadku stwierdzenia niezgodności z zamówieniem towar nie zostanie odebrany. Wykonawca jest zobowiązany do dostarczenia towaru zgodnego z zamówieniem w ciągu **5 dni roboczych** od daty zgłoszenia takiego faktu przez Zamawiającego. Odbiór nieodebranego przez Zamawiającego towaru i ponowny transport pozostaje w gestii Wykonawcy.
8. W razie stwierdzenia wad dostarczonego i odebranego towaru Zamawiający złoży drogą elektroniczną, na adres e-mail wskazany w ust. 4 niniejszego paragrafu, reklamację u Wykonawcy, który w ciągu **21 dni roboczych** licząc od dnia ich zgłoszenia wymieni wadliwy towar na nowy, wolny od wad. Wszelkie koszty reklamacji przedmiotu umowy ponosi Wykonawca.
9. Wykonawca udziela-miesięcznej **gwarancji** na silnik elektryczny trójfazowy, będący przedmiotem niniejszego zamówienia.

§4

CENA

1. Za wykonanie przedmiotu umowy określonego w §1 ust. 1 niniejszej umowy, strony ustalają cenę w kwocie brutto: PLN, słownie
(.....)
2. Powyższa cena obejmuje wszystkie elementy cenotwórcze wynikające z zakresu i należytego sposobu realizacji przedmiotu umowy.

§5

FINANSOWANIE

1. Podstawą do wystawienia przez Wykonawcę faktury za zrealizowanie przedmiotu umowy będzie protokół zdawczo-odbiorczy, o którym mowa w §3 ust. 6, podpisany przez obie strony bez zastrzeżeń.
2. Faktura będzie wystawiona na: Politechnika Gdańska, Wydział Elektrotechniki i Automatyki, ul. G. Narutowicza 11/12, 80-233 Gdańsk, NIP: 584-020-35-93 i dostarczona do siedziby Zamawiającego.
3. Zapłata należności za prawidłowo wystawioną fakturę będzie płatna przelewem w ciągu 21 dni od daty jej otrzymania, z konta Zamawiającego na konto Wykonawcy podane na fakturze.
4. Za dzień zapłaty uważać się będzie dzień obciążenia rachunku Zamawiającego.
5. Rozliczenia między Wykonawcą, a Zamawiającym dokonywane będą w polskich złotych (PLN).

§6

KARY UMOWNE

1. Wykonawca zapłaci Zamawiającemu karę umowną:
 - a) za opóźnienie w dostawie przedmiotu umowy w wysokości 0,2% ceny brutto określonej w § 4 ust. 1 niniejszej umowy, za każdy dzień opóźnienia,
 - b) za opóźnienie w wymianie towaru niezgodnego z zamówieniem, zgodnie z §3 ust. 7 umowy, w wysokości 0,2% ceny brutto określonej w § 4 ust. 1 niniejszej umowy, za każdy dzień opóźnienia,
 - c) za opóźnienie w reklamacji towaru niezgodnego z umową lub zamówieniem, zgodnie z §3 ust. 8 umowy,



- w wysokości 0,2% ceny brutto określonej w § 4 ust. 1 niniejszej umowy, za każdy dzień opóźnienia.
2. Za odstąpienie od umowy przez którąkolwiek ze stron, strona po której leżą przyczyny odstąpienia zapłaci drugiej stronie karę umowną w wysokości 10% ceny brutto określonej w § 4 ust. 1 niniejszej umowy, z wyłączeniem okoliczności określonych w art. 145 ust. 1 ustawy Pzp.
 3. Zamawiającemu będzie przysługiwało uprawnienie do dochodzenia odszkodowania przenoszącego wysokość zastrzeżonej kary umownej, jeżeli kara umowna nie pokryje w całości poniesionej szkody, jak również gdy szkoda powstanie z innego tytułu, na zasadach określonych w kodeksie cywilnym.
 4. Wykonawca wyraża zgodę na potrącenie kary umownej z przysługującej mu ceny.
 5. Kary umowne będą płatne w terminie 14 dni od daty wystawienia noty obciążeniowej.
 6. W razie opóźnienia w realizowaniu przedmiotu umowy z powodu pandemii wirusa SARS-CoV-2 kary umowne nie będą naliczone. Wykonawca obowiązyany będzie uprawdopodobnić tę okoliczność.

§7

ZMIANY UMOWY

Wszelkie zmiany i uzupełnienia postanowień niniejszej Umowy wymagają dla swej ważności zgody drugiej strony oraz zachowania formy pisemnej pod rygorem nieważności.

§8

KLAUZULA WYSTĄPIENIA SIŁY WYŻSZEJ

1. Żadna ze stron nie ponosi odpowiedzialności za wystąpienie i skutki siły wyższej, przez którą strony rozumieją zdarzenie o charakterze nadzwyczajnym, o nadzwyczajnych konsekwencjach, obiektywnie niemożliwe do przewidzenia, co do którego ze względu na moc oddziaływania nie można było podjąć skutecznych środków obrony.
2. Strona, która nie może wykonywać umowy wskutek działania siły wyższej lub z tej przyczyny nie może jej wykonać w sposób należyty jest zobowiązana do bezzwłocznego powiadomienia drugiej strony o wystąpieniu działania siły wyższej, nie później jednak niż w terminie 7 dni od jej wystąpienia, pod rygorem utraty uprawnienia do powoływania się na tę okoliczność. W powiadomieniu strony informuje o rodzaju siły wyższej oraz jej przewidywanych skutkach dla umowy. Jednocześnie strona dotknięta działaniem siły wyższej zobowiązana jest do podjęcia wszelkich możliwych aktów staranności, których można wymagać od każdego profesjonalnego uczestnika obrotu gospodarczego celem zminimalizowania skutków wystąpienia siły wyższej, w tym w szczególności skutków dla dalszego wykonywania niniejszej umowy.
3. Strony przewidują, iż wystąpienie siły wyższej może być podstawą do dokonania zmiany umowy w zakresie terminu wykonania umowy, w tym w zakresie przedłużenia terminu jej wykonania o czas występowania siły wyższej i jej skutków.
4. Strony przewidują, iż wystąpienie siły wyższej może być podstawą do zmiany sposobu wykonania umowy lub zmiany wysokości wynagrodzenia stosownie do zakresu, rodzaju i skutków siły wyższej dla tych elementów umowy.

§9

POSTANOWIENIA KOŃCOWE

1. W sprawach nieuregulowanych niniejszą umową zastosowanie mają przepisy Kodeksu cywilnego, jeżeli przepisy ustawy Pzp nie stanowią inaczej oraz inne powszechnie obowiązujące przepisy prawa, a w szczególności art. 15r - 15r¹ ustawy z dnia 2 marca 2020 r. o szczególnych rozwiązaniach związanych z zapobieganiem, przeciwdziałaniem i zwalczaniem COVID-19, innych chorób zakaźnych oraz wywołanych nimi sytuacji kryzysowych (Dz. U. z 2020 r. poz. 374 z późn. zm.).
2. Przez dni robocze Zamawiającego rozumie się dni od poniedziałku do piątku z wyłączeniem sobót i dni ustawowo wolnych od pracy.
3. Wykonawca nie może dokonać cesji wierzytelności ani przeniesienia praw i obowiązków z niniejszej umowy na osobę trzecią bez uprzedniej, pisemnej zgody Zamawiającego.
4. Oferta Wykonawcy oraz zamówienie są integralną częścią Umowy.
5. Ewentualne spory rozstrzygane będą przez właściwy dla siedziby Zamawiającego sąd powszechny, według



**POLITECHNIKA
GDAŃSKA**

WYDZIAŁ ELEKTROTECHNIKI
I AUTOMATYKI



prawa polskiego.

6. Strony mają obowiązek informowania o wszelkich zmianach statusu prawnego swojej firmy, a także o wszczęciu postępowania upadłościowego, układowego i likwidacyjnego.
7. Umowę sporządzono w dwóch jednobrzmiących egzemplarzach, po jednym dla Zamawiającego i Wykonawcy.

WYKONAWCA

ZAMAWIAJĄCY

Załączniki:

1. Zamówienie,
2. Oferta Wykonawcy,
3. Szczegółowy opis przedmiotu zamówienia,
4. Protokół zdawczo-odbiorczy.



Gdańsk, dnia

PROTOKÓŁ ZDAWCZO-ODBIORCZY

dotyczący przekazania przedmiotu umowy ZZ/322/014/2020 z dnia

WYKONAWCA	ZAMAWIAJĄCY
	Politechnika Gdańska Wydział Elektrotechniki i Automatyki ul. G. Narutowicza 11/12 80-233 Gdańsk
Przedstawiciel Wykonawcy	Przedstawiciel Zamawiającego

Przedmiot umowy:

Dostawa 1 sztuki silnika elektrycznego trójfazowego

Typ/model silnika elektrycznego trójfazowego: *

.....

Potwierdzenie realizacji dostawy.

Dostawę zrealizowano zgodnie / niezgodnie* z umową w dniu

Uwagi dotyczące realizacji dostawy:*

.....

Termin usunięcia braków i wad:*

.....

.....
(podpis upoważnionego pracownika Wykonawcy)

.....
(podpis upoważnionego pracownika Zamawiającego)

Niniejszy protokół zdawczo-odbiorczy stanowi podstawę do wystawienia przez Wykonawcę faktury VAT.

*niepotrzebne skreślić