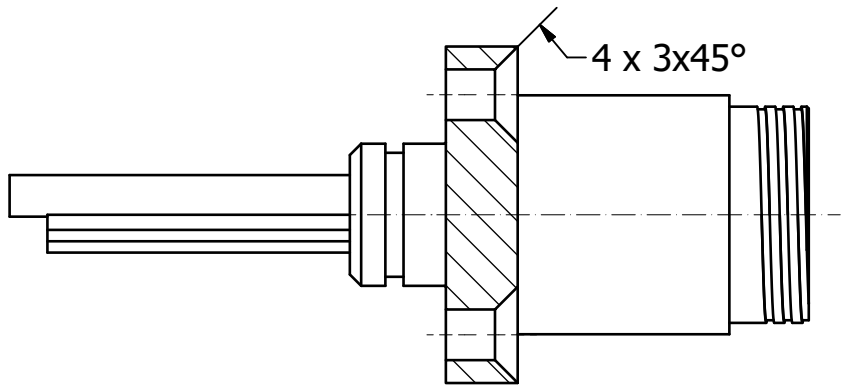
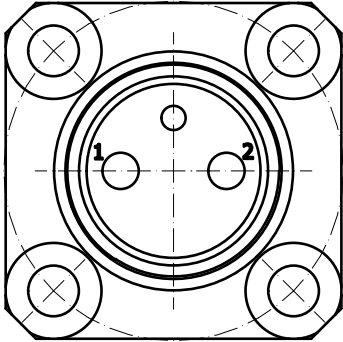


A-A (1 : 1)



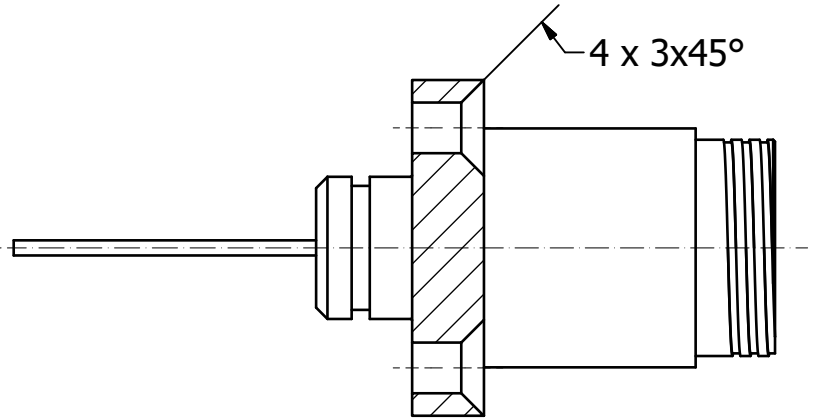
	Imię i nazwisko	Podpis	Data	Zastępuje rys. nr:	Liczba szt.		
Projektował	Piotr Jędrzejewski		25.02.2020	Zastąpiony przez rys. nr:	?		
Sprawdził	Piotr Jędrzejewski			Materiał	Masa	Podziałka	
Zatwierdził	Andrzej Ogonowski			Ogólny	Nie dotyczy	1 : 1	
Symbol projektu: P3		Nr umowy:		Format A4			
Uwagi: Reszta wymiarów zgodna z katalogiem				Nazwa Rys. wyk. modyfikacji złącza dfcr2013f			
				POLITECHNIKA GDAŃSKA CENTRUM MORSKICH TECHNOLOGII MILITARNYCH		Nr arkusza 1 / 1	Nr rys. M01.01


A →



A →

A-A (1 : 1)



	Imię i nazwisko	Podpis	Data	Zastępuje rys. nr:	Liczba szt.	
Projektował	Piotr Jędrzejewski		25.02.2020	Zastąpiony przez rys. nr:	?	
Sprawdził	Piotr Jędrzejewski			Materiał Ogólny	Masa Nie dotyczy	
Zatwierdził	Andrzej Ogonowski			Podziałka 1 : 1	Format A4	
Symbol projektu: P3		Nr umowy:		Nazwa Rys. wyk. modyfikacji złącza fcr2002f		
Uwagi: Reszta wymiarów zgodna z katalogiem				 POLITECHNIKA GDAŃSKA CENTRUM MORSKICH TECHNOLOGII MILITARNYCH	Nr arkusza 1 / 1	Nr rys. M01.02