

### Opis przedmiotu zamówienia:

#### KANAPY

Załączone poniżej rysunki mają charakter poglądowy, obrazują tylko kształty i stylistykę, której Zamawiający wymaga. Zamawiający dopuszcza tolerancję wymiarową w zakresie +/- 5 %. Wymiary przytoczone w opisach są pomiarami bezpośrednimi wprost bez obciążenia.

Szczegółowy wykaz kanap zawarty został w tabeli nr 1.

Kanapy powinny posiadać następujące funkcje i wyposażenie:

- moduł kanapy musi być samodzielnie stojącym elementem wspartym na dwóch nogach
- moduły występują w wersji 1, 2 i 3 osobowej z oparciem oraz samodzielne elementy kątowe 90 stopni (narożnik pod kątem 90 stopni stanowiący ćwierć koła)
- oparcie powinno mieć kształt klina zwężającego się ku górze i głębokości podstawy 240 mm +/- 5 %
- oparcie powinno być wykonane na bazie ciętej pianki **trudnozapalnej- normy poniżej**
- oparcie w modułach do łączenia powinno być krótsze od siedziska o 220mm +/- 5 %
- oparcie powinno być przesunięte do przodu w stosunku do tylnej krawędzi siedziska o 30 mm +/- 5 %
- siedzisko o grubości 120 mm +/- 5 % powinno być wykonane na bazie ciętej pianki **trudnozapalnej- normy poniżej**
- stelaże w muszę być wykonane z rury chromowanej średnicy 22 mm +/- 5 % w formie dwóch płóz na skraju siedziska
- płozy muszą posiadać plastikowe ślizgi zabezpieczające podłogę przed zarysowaniami
- oparcie oraz siedzisko powinny być wykonane na bazie sklejki, płyty wiórowej i drewnianych listew
- tapicerka elementów bocznych siedziska oraz oparcia powinna być zszywana z kawałków z wyraźnie zaznaczonymi krawędziami
- przednia i tylna krawędź siedziska powinna być w kształcie półwałka
- każdy moduł musi posiadać możliwość łączenia z sąsiednimi elementami siedzisk za pomocą metalowych zaczepów pod siedziskiem

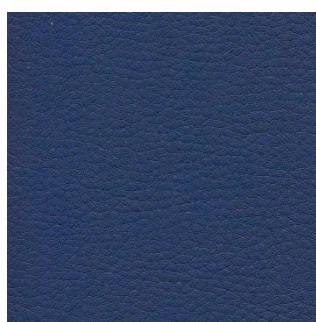
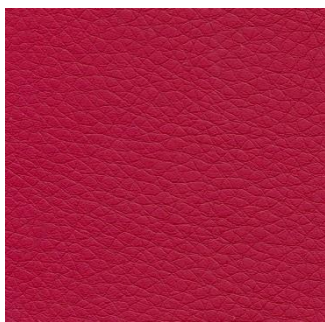
Tkanina obiciowa o parametrach nie gorszych niż:

- skład: powłoka 100% PU, nośnik: 65% poliester, 35% bawełna +/-5%
- gramatura: 435 g/m<sup>2</sup> +/-5%
- wytrzymałość na ścieranie >100 000 cykli Martindale
- odporność na światło >5
- odporność na piling: 5
- kolory:

czerwony  
(zbliżony do RAL 3020)

granatowy  
(zbliżony do RAL 5022)

szary  
(zbliżony do RAL 7040)



Tkanina jak i wypełnienie z pianki musi posiadać atest trudnozapalności według normy: BN EN 1021-1:2007 (EN ISO 12947-1+2).

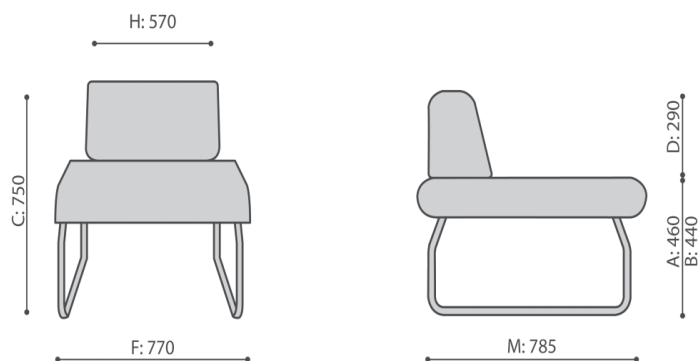
„lub równoważne”.

Kanapy muszą posiadać opinię zgodności z wymaganiami norm: EN 16139:2013\_07, PN EN 1728:2012, PN EN 1022:2007, PN-EN 1730:2013\_04, PN-EN 12521:2009 w zakresie wymiarów, wymagań wytrzymałościowych oraz bezpiecznych rozwiązań konstrukcyjnych.

„lub równoważne”.

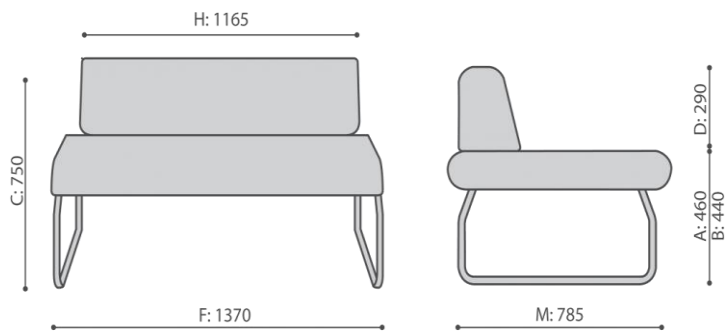
#### **Kanapa nr 1** – jednoosobowa z oparciem

- Szerokość całkowita – 770 mm
- Głębokość – 785 mm
- Wysokość całkowita – 750 mm
- Wysokość siedziska – 460 mm
- Wysokość oparcia od poziomu siedziska – 290 mm



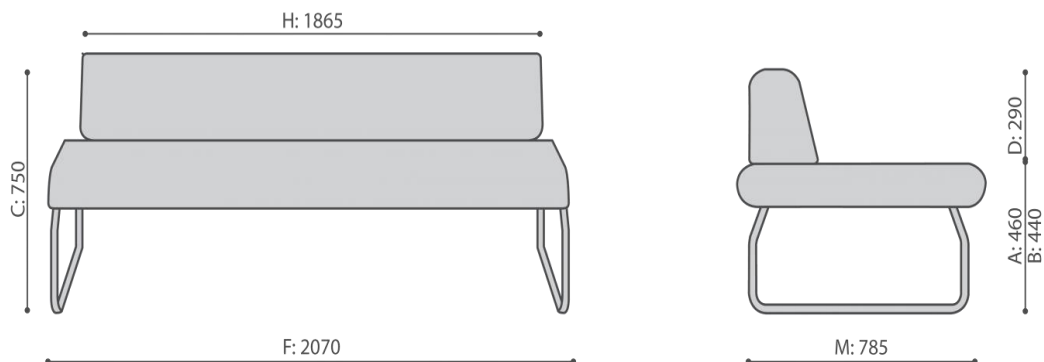
#### **Kanapa nr 2** – dwuosobowa z oparciem

- Szerokość całkowita – 1370 mm
- Głębokość – 785 mm
- Wysokość całkowita – 750 mm
- Wysokość siedziska – 460 mm
- Wysokość oparcia od poziomu siedziska – 290 mm



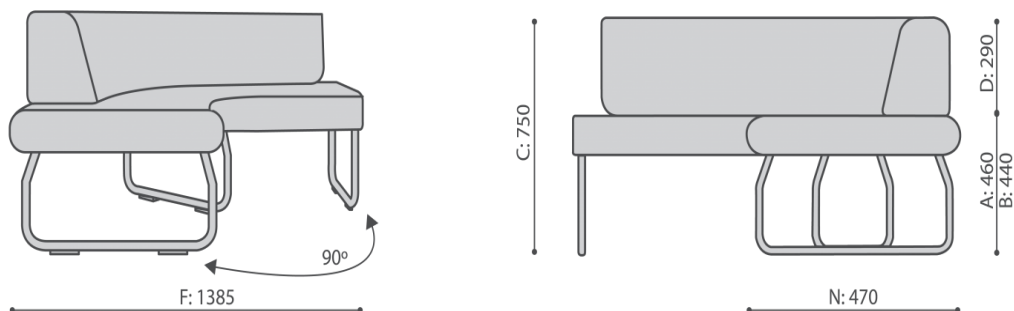
### Kanapa nr 3 – kanapa trzyosobowa z oparciem

- Szerokość całkowita – 2070 mm
- Głębokość – 785 mm
- Wysokość całkowita – 750 mm
- Wysokość siedziska – 460 mm
- Wysokość oparcia od poziomego siedziska – 290 mm



### Kanapa nr 4 – moduł kątowy 90 stopni

- Szerokość całkowita – 1385 mm
- Głębokość – 470 mm
- Wysokość całkowita – 750 mm
- Wysokość siedziska – 460 mm
- Wysokość oparcia od poziomego siedziska – 290 mm



### Tabela nr 1

Rodzaj kanapy	Kolor tkaniny	Liczba sztuk
Kanapa nr 1	czerwony	6
	granatowy	4
	szary	4
Kanapa nr 2	czerwony	1
	granatowy	-
	szary	1
Kanapa nr 3	czerwony	2
	granatowy	2
	szary	3
Kanapa nr 4	czerwony	2
	granatowy	4
	szary	4
Suma:		33

## STOLIKI

Załączone poniżej rysunki mają charakter poglądowy, obrazują tylko kształty i stylistykę, której Zamawiający wymaga. Zamawiający dopuszcza tolerancję wymiarową w zakresie +/- 5 %. Wymiary przytoczone w opisach są pomiarami bezpośrednimi wprost bez obciążenia.

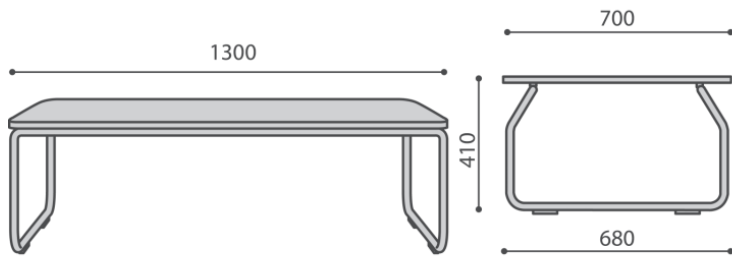
Szczegółowy wykaz stolików zawarty został w tabeli nr 2.

Stoliki powinny posiadać następujące wyposażenie:

- stelaż stolików musi być wykonany z rury chromowanej średnicy 22 mm +/- 5 % o kształcie płoży
- stelaż powinien składać się tylko z dwóch odcinków symetrycznie wygiętej chromowanej rury w postaci dwóch płóz na skraju blatu
- proste odcinki rury pod blatem mają stanowić jego wzmocnienie
- płoży muszą posiadać plastikowe ślizgi zabezpieczające podłogę przed zarysowaniami
- blaty muszą być wykonane z płyty wiórowej trzywarstwowej o grubości 18 mm pokrytej obustronnie, oklejone obrzeżem PVC o grubości 2mm w kolorze płyty. Gęstość płyty minimum 620 kg/m<sup>3</sup>, klasa higieniczności E1.
- blaty muszą posiadać zaokrąglone narożniki
- blaty muszą posiadać otwory montażowe do śrub wykończone metalowymi okuciami (mufami)

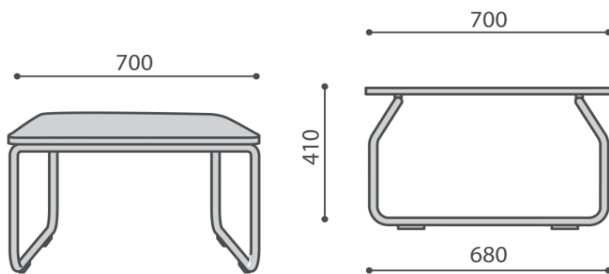
### Stolik nr 1

- Szerokość – 1300 mm
- Głębokość – 680 mm
- Wysokość całkowita – 410 mm



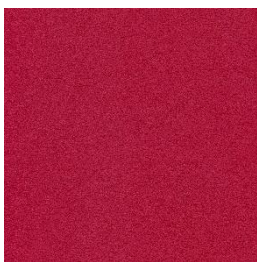
### Stolik nr 2

- Szerokość – 700 mm
- Głębokość – 680 mm
- Wysokość całkowita – 410 mm



Kolory blatów:

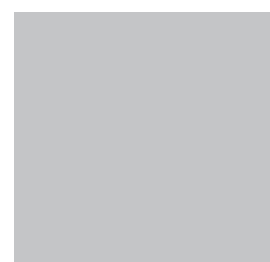
czerwony  
(zbliżony do RAL 3020)



granatowy  
(zbliżony do RAL 5022)



szary  
(zbliżony do RAL 7040)



### Tabela nr 2

Rodzaj stolika	Kolor blatu	Liczba sztuk
Stolik nr 1	czerwony	1
	granatowy	1
	szary	1
	czerwony	-

Stolik nr 2	granatowy	2
	szary	2
Suma:		7

Stoliki muszą posiadać świadectwo z badań wystawione przez niezależną jednostkę badawczą dotycząca zgodności produktu z normą PN-EN 16139:2013\_07 , PN-EN 1022-2007 ; PN-EN 1728:2012 , PN-EN 1335-1:2004 , PN-EN 1335-3:2009.

„lub równoważne”.

### **ŁAWKA POCZEKALNIOWA**

Załączone poniżej rysunki mają charakter poglądowy, obrazują tylko kształty i stylistykę, której Zamawiający wymaga. Zamawiający dopuszcza tolerancję wymiarową w zakresie +/- 5 %. Wymiary przytoczone w opisach są pomiarami bezpośrednimi wprost bez obciążenia.

Szczegółowy wykaz ławek zawarty został w tabeli nr 3.

Ławka powinna posiadać 5 siedzisk o następujących cechach:

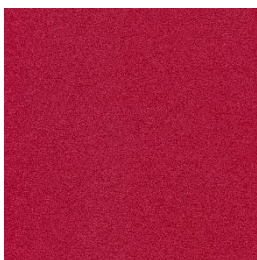
- każde siedzisko stanowi osobny, niezależny element
- kubelkowe jednoelementowe siedzisko z oparciem powinno być wykonane z polipropylenu bez tapicerki
- kubelek musi być elastyczny, a oparcie powinno się ugiąć się pod naciskiem pleców
- pomiędzy oparciem i siedziskiem musi znajdować się otwór o wysokości 170 mm +/- 5 % i posiadać owalny kształt
- plastik na oparciu i siedzisku musi posiadać chropowatą powierzchnię
- w rzucie bocznym oparcie wraz podłokietnikami i siedziskiem powinno tworzyć kształt litery Z
- boczne elementy kubelka razem z oparciem powinny tworzyć podłokietnik o długości 200 mm +/- 5 %

Stelaż ławki powinien posiadać następujące cechy:

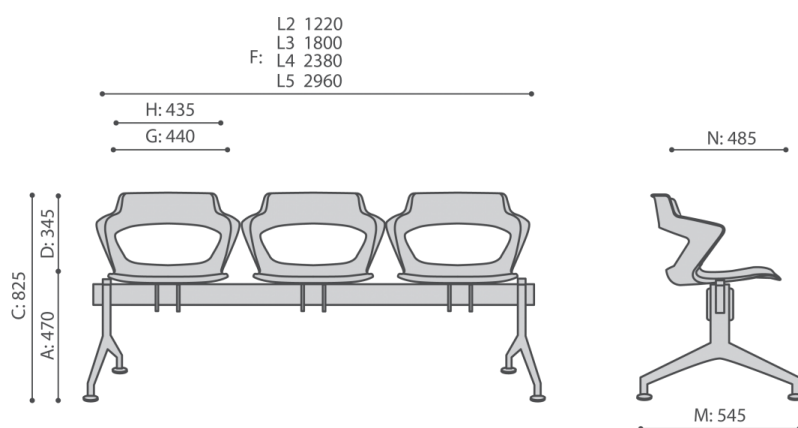
- elementy boczne stelaża muszą być w kształcie odwróconej litery Y
- stelaż musi być wykonany z wykorzystaniem kilku profili:
  - belki poziomej wykonanej z profilu prostokątnego malowanego proszkowo na czarno o przekroju 40x80 mm
  - wspornika pionowego podstawy o profilu owalnym malowanego proszkowo o przekroju 30x90 mm
  - metalowej podwójnej nogi o kształcie delta wykonanej jako odlew aluminiowy polerowany (efekt chromu)
- podstawa musi posiadać plastikowe czarne stopki do regulacji poziomu

Kolor ławki:

czerwony  
(zbliżony do RAL 3020)



### ławka nr 1



Wymagane wymiary jednego siedziska:

- Szerokość siedziska – 440 mm
- Szerokość oparcia – 435 mm
- Głębokość siedziska – 485 mm
- Wysokość siedziska – 470 mm
- Wysokość oparcia – 345 mm

Wymagane wymiary zewnętrzne ławki:

- Wysokość całkowita – 825 mm
- Szerokość całkowita – ławka 5 osobowa – 2960 mm
- głębokość całkowita – 545 mm

### Tabela nr 3

Rodzaj ławki	Kolor ławki	Liczba sztuk
5-osobowa	czerwony	2
	Suma:	2

ławka musi posiadać świadectwo z badań wystawione przez niezależną jednostkę badawczą dotycząca zgodności produktu z normą PN-EN 16139:2013\_07 , PN-EN 1022-2007 ; PN-EN 1728:2012 , PN-EN 1335-1:2004 , PN-EN 1335-3:2009.

„lub równoważne”.