

Dziekan

Nr zamówienia **ZZ/1046/009/D/2019**

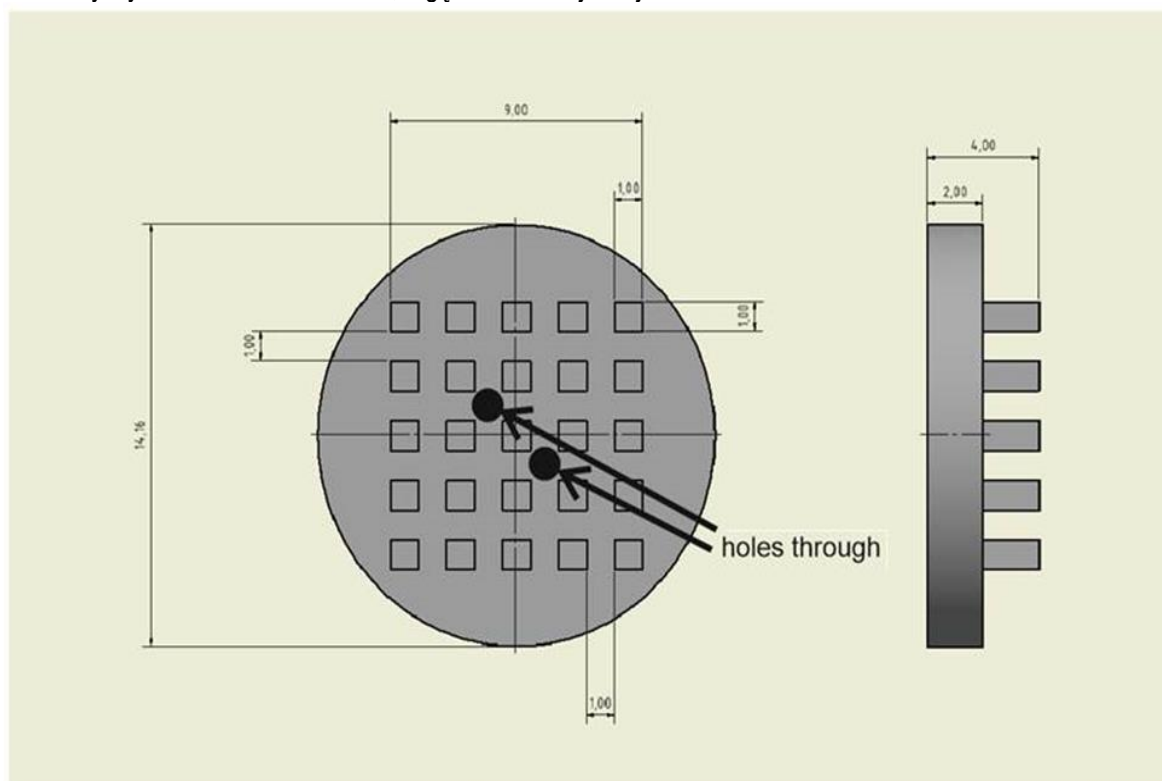
Gdańsk, dnia 03.10.2019 r.

OGŁOSZENIE O UDZIELANYM ZAMÓWIENIU

Zamawiający - Politechnika Gdańska Wydział Elektroniki, Telekomunikacji i Informatyki, działając na podstawie art. 4d ust. 1 pkt. 1) ustawy z dnia 29 stycznia 2004 r. Prawo zamówień publicznych (t. j. Dz. U. z 2019 r. poz. 1843), informuje o zamiarze udzielenia zamówienia z dziedziny nauki i zaprasza do składania ofert na dostawę ceramicznych (korundowych) elementów kontaktowych w ramach projektu pt. „Nanokrystaliczne materiały ceramiczne dla wydajnej elektrochemicznej konwersji energii” w Programie First Team edycja 4/2017 (umowa numer POIR.04.04.00-00-42E9/17-00), będącym Projektem grantowym Fundacji na rzecz Nauki Polskiej finansowanym ze środków Europejskiego Funduszu Rozwoju Regionalnego w ramach Programu Operacyjnego Inteligentny Rozwój 2014-2020 (PO IR), Oś IV: Zwiększenie potencjału naukowo-badawczego, Działanie 4.4: Zwiększanie potencjału kadrowego sektora B+R.

1. Szczegółowy opis przedmiotu zamówienia:

- 1) Przedmiotem zamówienia jest dostawa ceramicznych elementów wg poniższego rysunku (20 sztuk). Elementy wykonane z 99.5 % Al₂O₃, o gęstości co najmniej 97%



- 2) Kod CPV 44111300-4 ceramika.
- 3) Przedmiot zamówienia musi być fabrycznie nowy, pochodzący z bieżącej produkcji, wolny od wszelkich wad i uszkodzeń, bez wcześniejszej eksploatacji i nie może być przedmiotem praw osób trzecich.

- 4) Przedmiot zamówienia obejmuje dostawę do siedziby zamawiającego: Politechnika Gdańska, Wydział Elektroniki, Telekomunikacji i Informatyki, ul. Narutowicza 11/12, 80-233 Gdańsk, budynek WETI A (nr 41), pokój 116.
- 5) Przedmiot zamówienia określono poprzez wskazanie obiektywnych cech technicznych jakościowych. Podane przez zamawiającego ewentualne nazwy (znaki towarowe), mają charakter przykładowy, a ich wskazanie ma na celu określenie oczekiwanego standardu, przy czym zamawiający dopuszcza składanie ofert równoważnych w zakresie sporządzonego opisu przedmiotu zamówienia.

2. Opis sposobu przygotowania oferty:

- 1) ofertę należy sporządzić zgodnie z wzorcowym formularzem oferty stanowiącym załącznik nr 1 do ogłoszenia.
- 2) oferta może zostać złożona w formie pisemnej lub w formie elektronicznej. Oferta w formie elektronicznej musi być złożona jako skan formy pisemnej. Oferta musi zawierać podpis osoby (osób) uprawnionych do występowania w imieniu wykonawcy (do oferty winny być dołączone pełnomocnictwa, zgodnie z wymaganiami Kodeksu cywilnego). Wszystkie załączniki do oferty, stanowiące oświadczenia powinny być również podpisane przez upoważnionego przedstawiciela. Zakres reprezentacji przedsiębiorcy musi wynikać z dokumentów przedstawionych przez wykonawcę.
- 3) cena powinna być podana w kwocie brutto za realizację usługi z uwzględnieniem wszystkich kosztów i opłat, jakie powstaną w związku z wykonaniem zamówienia oraz z warunkami i wymaganiami stawianymi przez zamawiającego.
- 4) wszystkie strony oferty, a także miejsca, w których wykonawca naniósł zmiany, winny być parafowane przez osobę podpisującą ofertę.
- 5) wykonawca składając ofertę powinien złożyć ją w nieprzezroczystej, zaklejonej i opisanej kopercie „Oferta w postępowaniu na dostawę ceramicznych (korundowych) elementów kontaktowych w ramach projektu pt. „Nanokrystaliczne materiały ceramiczne dla wydajnej elektrochemicznej konwersji energii” w Programie First Team edycja 4/2017 (umowa numer POIR.04.04.00-00-42E9/17-00), będącym Projektem grantowym Fundacji na rzecz Nauki Polskiej finansowanym ze środków Europejskiego Funduszu Rozwoju Regionalnego w ramach Programu Operacyjnego Inteligentny Rozwój 2014-2020 (PO IR), Oś IV: Zwiększenie potencjału naukowo-badawczego, Działanie 4.4: Zwiększanie potencjału kadrowego sektora B+R, oznaczenie sprawy: ZZ/1046/009/D/2019”. Wykonawca składając ofertę drogą elektroniczną powinien wpisać w temacie wiadomości email następujące oznaczenie: „ZZ/1046/009/D/2019 oferta”.

3. Opis sposobu obliczania ceny oferty:

- 1) cena musi być określona w złotych polskich z dokładnością do dwóch miejsc po przecinku.
- 2) w przypadku złożenia oferty w walucie innej niż PLN, cena oferty zostanie przeliczona na PLN wg kursu NBP, tabela A, obowiązującego w dniu wyznaczonym jako termin składania ofert.
- 3) cena powinna być podana w kwocie brutto za realizację dostawy z uwzględnieniem wszystkich kosztów i opłat, jakie powstaną w związku z wykonaniem zamówienia oraz z warunkami i wymaganiami stawianymi przez zamawiającego.

4. Miejsce i termin składania ofert:

- 1) ofertę należy złożyć **do dnia 11.10.2019 r.**, do godz. 10:00, w formie pisemnej na adres Politechnika Gdańska Wydział Elektroniki, Telekomunikacji i Informatyki, 80-233 Gdańsk, ul. G. Narutowicza 11/12, Budynek WETI A, pok. 116 lub mailem na adres: logistyka@eti.pg.edu.pl.
- 2) wykonawca może zwrócić się do zamawiającego o wyjaśnienie treści ogłoszenia drogą elektroniczną na e-mail: logistyka@eti.pg.edu.pl.
- 3) oferty przesłane po terminie nie będą rozpatrywane.
- 4) wykonawca może przed upływem terminu składania ofert zmienić lub wycofać swoją ofertę.

5. Kryteria oceny ofert

Przy wyborze oferty zamawiający będzie kierował się następującym kryterium oceny ofert: Cena – 100%. Zamawiający udzieli zamówienia wykonawcy, który złoży ofertę spełniającą wszystkie warunki zamówienia i zaproponuje najniższą cenę. W przypadku, gdy zostaną złożone dwie lub więcej ofert z taką samą ceną, zamawiający wezwie wykonawców, którzy złożyli te oferty, do złożenia w terminie określonym przez zamawiającego ofert dodatkowych. Wykonawcy składający oferty dodatkowe nie mogą zaoferować cen wyższych niż zaoferowane we wcześniej złożonych ofertach.

6. Zamawiający zastrzega sobie prawo unieważnienia postępowania w każdym czasie bez podania przyczyn.

7. Klauzula informacyjna dot. przetwarzania danych osobowych i swobodnego przepływu takich danych.

Zgodnie z art. 13 ust. 1 i 2 rozporządzenia Parlamentu Europejskiego i Rady (UE) 2016/679 z dnia 27 kwietnia 2016 r. w sprawie ochrony osób fizycznych w związku z przetwarzaniem danych osobowych i w sprawie swobodnego przepływu takich danych oraz uchylenia dyrektywy 95/46/WE (ogólne rozporządzenie o ochronie danych) (Dz. Urz. UE L 119 z 04.05.2016, str. 1), dalej „RODO”, zamawiający informuję, że:

- 1) administratorem Pani/Pana danych osobowych jest Politechnika Gdańska ul. Narutowicza 11/12, 80-233 Gdańsk;
- 2) inspektorem ochrony danych osobowych w Politechnice Gdańskiej jest mgr inż. Paweł Baniel (kontakt): tel. +48 58 348 66 29, iod@pg.edu.pl;
- 3) Pani/Pana dane osobowe przetwarzane będą na podstawie art. 6 ust. 1 lit. c RODO w celu związanym z postępowaniem o udzielenie zamówienia publicznego na dostawę ceramicznych (korundowych) elementów kontaktowych w ramach projektu pt. „*Nanokrystaliczne materiały ceramiczne dla wydajnej elektrochemicznej konwersji energii*” w Programie First Team edycja 4/2017 (umowa numer POIR.04.04.00-00-42E9/17-00), będącym Projektem grantowym Fundacji na rzecz Nauki Polskiej finansowanym ze środków Europejskiego Funduszu Rozwoju Regionalnego w ramach Programu Operacyjnego Inteligentny Rozwój 2014-2020 (PO IR), Oś IV: Zwiększenie potencjału naukowo-badawczego, Działanie 4.4: Zwiększanie potencjału kadrowego sektora B+R dla Wydziału Elektroniki, Telekomunikacji i Informatyki, nr ZZ/1046/009/D/2019 prowadzonym w trybie art. 4d ust. 1 pkt. 1) ustawy z dnia 29 stycznia 2004 r. Prawo zamówień publicznych (t. j. Dz. U. z 2019 r. poz. 1843);
- 4) odbiorcami Pani/Pana danych osobowych będą osoby lub podmioty, którym udostępniona zostanie dokumentacja postępowania w oparciu o art. 8 oraz art. 96 ust. 3 ustawy z dnia 29 stycznia 2004 r. – Prawo zamówień publicznych (Dz. U. z 2019, poz. 1843), dalej „ustawa Pzp”;
- 5) Pani/Pana dane osobowe będą przechowywane, zgodnie z art. 97 ust. 1 ustawy Pzp, przez okres 4 lat od dnia zakończenia postępowania o udzielenie zamówienia, a jeżeli czas trwania umowy przekracza 4 lata, okres przechowywania obejmuje cały czas trwania umowy. dokumentacja postępowań o zamówienie publiczne finansowanych ze środków pochodzących z funduszy Unii Europejskiej (EU) przechowywana będzie również przez okres wynikający z umów o dofinansowanie projektów finansowanych ze środków pochodzących z UE.
- 6) obowiązek podania przez Panią/Pana danych osobowych bezpośrednio Pani/Pana dotyczących jest wymogiem ustawowym określonym w przepisach ustawy Pzp, związanym z udziałem w postępowaniu o udzielenie zamówienia publicznego; konsekwencje niepodania określonych danych wynikają z ustawy Pzp;
- 7) w odniesieniu do Pani/Pana danych osobowych decyzje nie będą podejmowane w sposób zautomatyzowany, stosowanie do art. 22 RODO;
- 8) posiada Pani/Pan:
 - na podstawie art. 15 RODO prawo dostępu do danych osobowych Pani/Pana dotyczących;

- na podstawie art. 16 RODO prawo do sprostowania Pani/Pana danych osobowych (*skorzystanie z prawa do sprostowania nie może skutkować zmianą wyniku postępowania o udzielenie zamówienia publicznego ani zmianą postanowień umowy w zakresie niezgodnym z ustawą Pzp oraz nie może naruszać integralności protokołu oraz jego załączników.*);

- na podstawie art. 18 RODO prawo żądania od administratora ograniczenia przetwarzania danych osobowych z zastrzeżeniem przypadków, o których mowa w art. 18 ust. 2 RODO (*prawo do ograniczenia przetwarzania nie ma zastosowania w odniesieniu do przechowywania, w celu zapewnienia korzystania ze środków ochrony prawnej lub w celu ochrony praw innej osoby fizycznej lub prawnej, lub z uwagi na ważne względy interesu publicznego Unii Europejskiej lub państwa członkowskiego.*);

- prawo do wniesienia skargi do Prezesa Urzędu Ochrony Danych Osobowych, gdy uzna Pani/Pan, że przetwarzanie danych osobowych Pani/Pana dotyczących narusza przepisy RODO;

9) nie przysługuje Pani/Panu:

- w związku z art. 17 ust. 3 lit. b, d lub e RODO prawo do usunięcia danych osobowych;

- prawo do przenoszenia danych osobowych, o którym mowa w art. 20 RODO;

- na podstawie art. 21 RODO prawo sprzeciwu, wobec przetwarzania danych osobowych, gdyż podstawą prawną przetwarzania Pani/Pana danych osobowych jest art. 6 ust. 1 lit. c RODO.

8. Załączniki do ogłoszenia o udzielanym zamówieniu:

1) wzór oferty.

Dziekan

prof. dr. hab. inż. Jerzy Wtorek, prof. zw. PG