

1

2

3

4

5



A

B

C

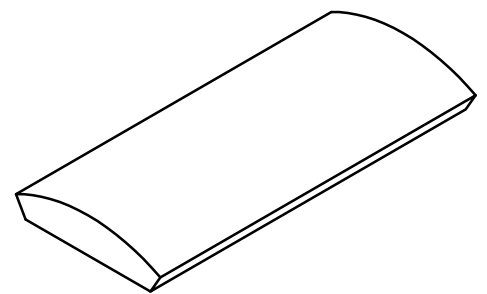
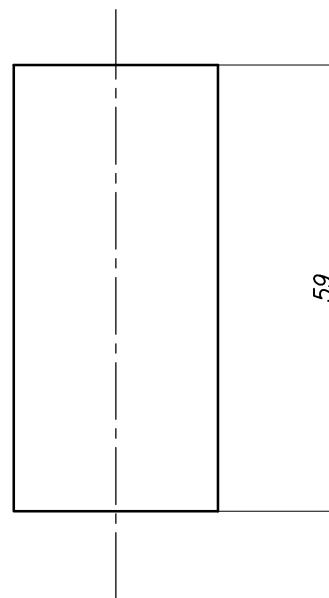
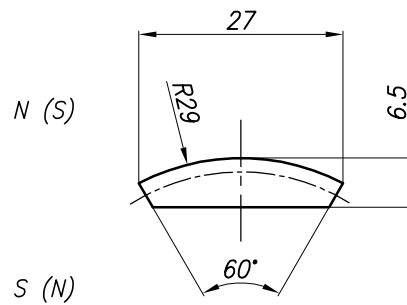
D

E

F

G

H



<i>Material</i>		<i>Masa [kg]</i>	<i>Szt.</i>	<i>Nr archiwalny</i>	
x x		0,000	1	Zastępuje rys.	
				Zastąpiony rys.	
<i>Konstr.</i>	<i>T.Sauer</i>	<i>Nr ark/l.ark</i>	<i>1/1</i>	POLITECHNIKA GDAŃSKA Centrum Morskich Technologii Militarnych	
<i>Spr.</i>	<i>B.Porala</i>	<i>Format</i>	<i>A4</i>		
<i>Wydat</i>	<i>L.Rowiński</i>	<i>Data</i>	<i>09.05.2019</i>		
<i>Nazwa elementu</i>				<i>L.p./rys.</i>	<i>2/901-10.01.25</i>
MAGNES WIRNIKA Ø58				<i>Nr rysunku</i>	901-10.01.26.02
				<i>Rev.</i>	0

1

2

3

4

5