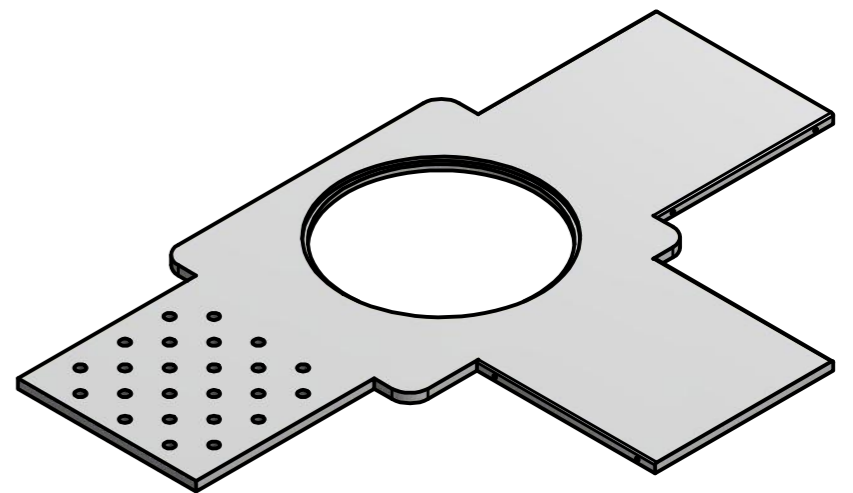
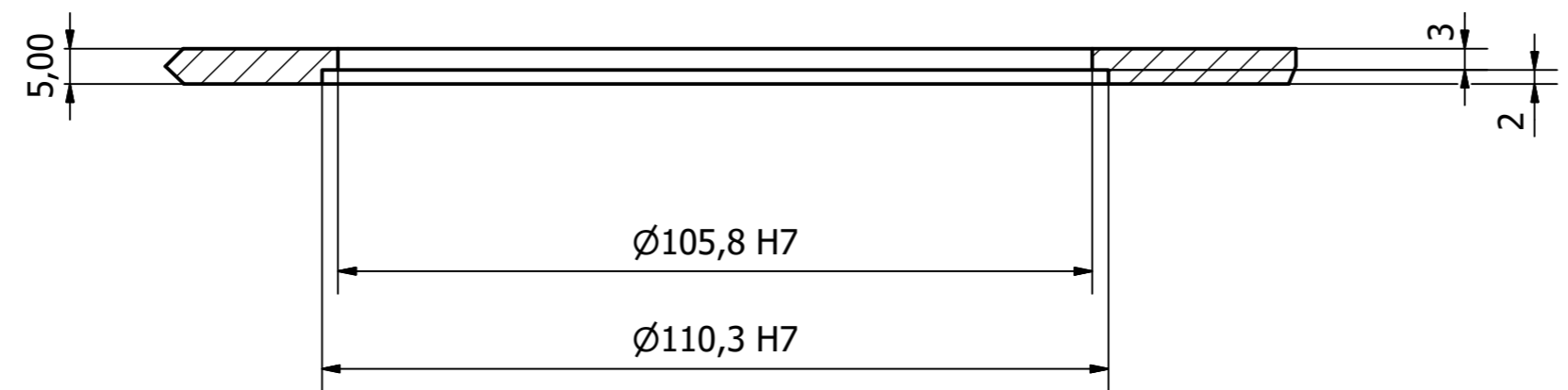
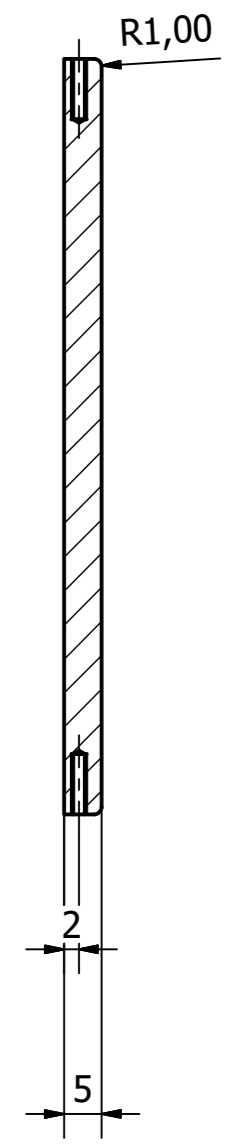
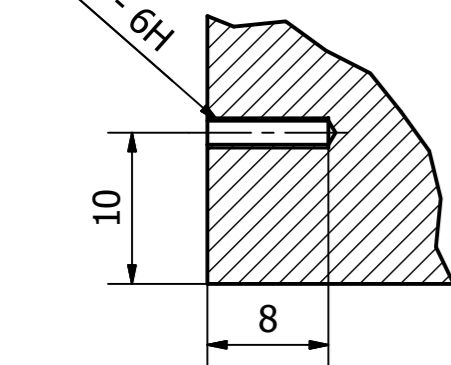


24 x M6x1 - 6H

SZCZEGÓŁ A (2 : 1)

PRZEKRÓJ B-B (1 : 1)

PRZEKRÓJ A-A (1 : 1)



| | | | | | |
|----------------------------|------------------|--------------------|-----------------|--------------------|---------------|
| Zaprojektowany przez KK | Sprawdzony przez | Zatwierdzony przez | Data | Data 01.08.2018 | |
| | | | Płyta montażowa | | Arkusz 1/1 |
| | | | SKALA 1:1 | | |