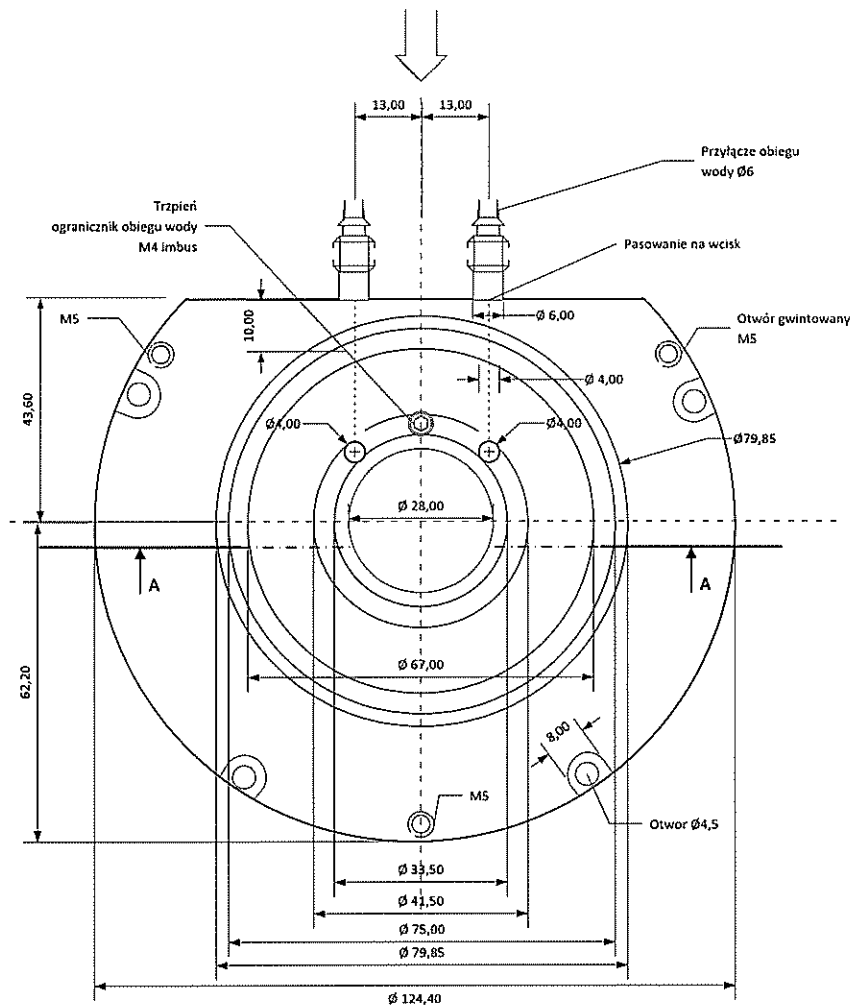
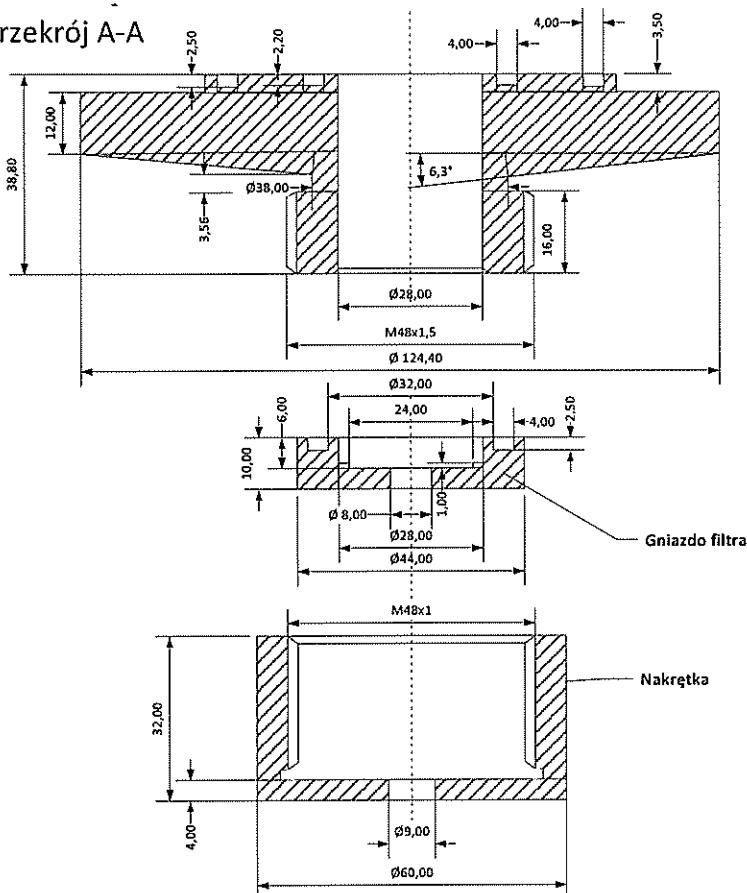


**UWAGA :**  
orientacja na otwór gwintowany płyty roboczej



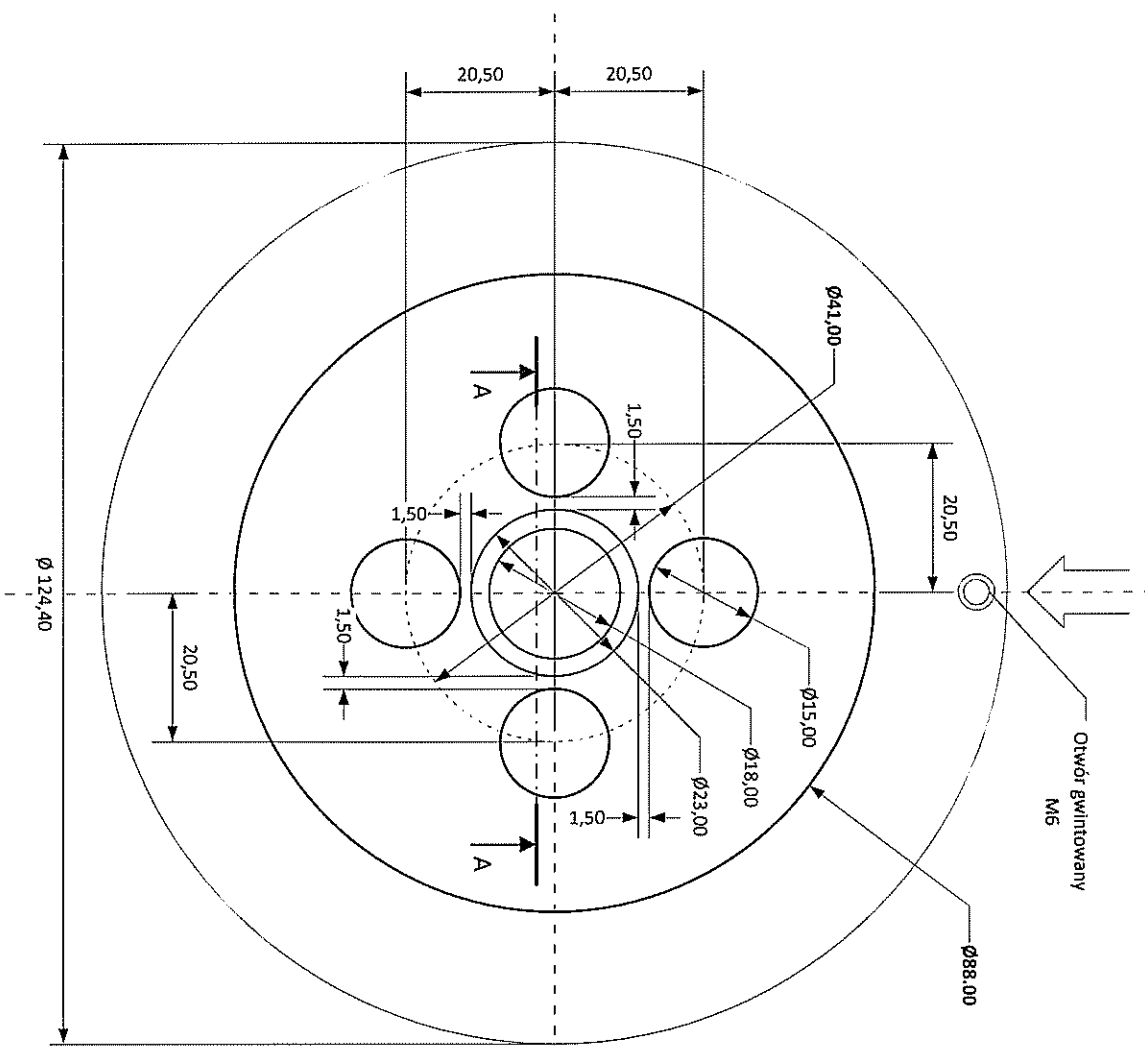
Przekrój A-A



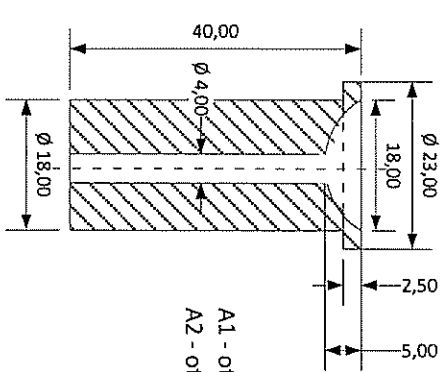
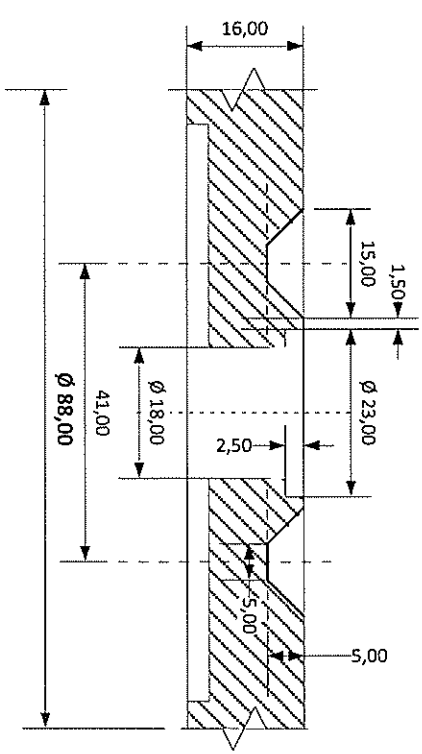
Materiał:  
KO 1.4404 (316L)

ROZMIAR	NR FSCM	NR RYSUNKU	WER.
A3		PS.02.00.00	1
SKALA	1:1	Pokrywa spiekarki	ARKUSZ 2 2 4

**UWAGA :**  
orientacja na otwór gwintowany



**Przekrój A-A**

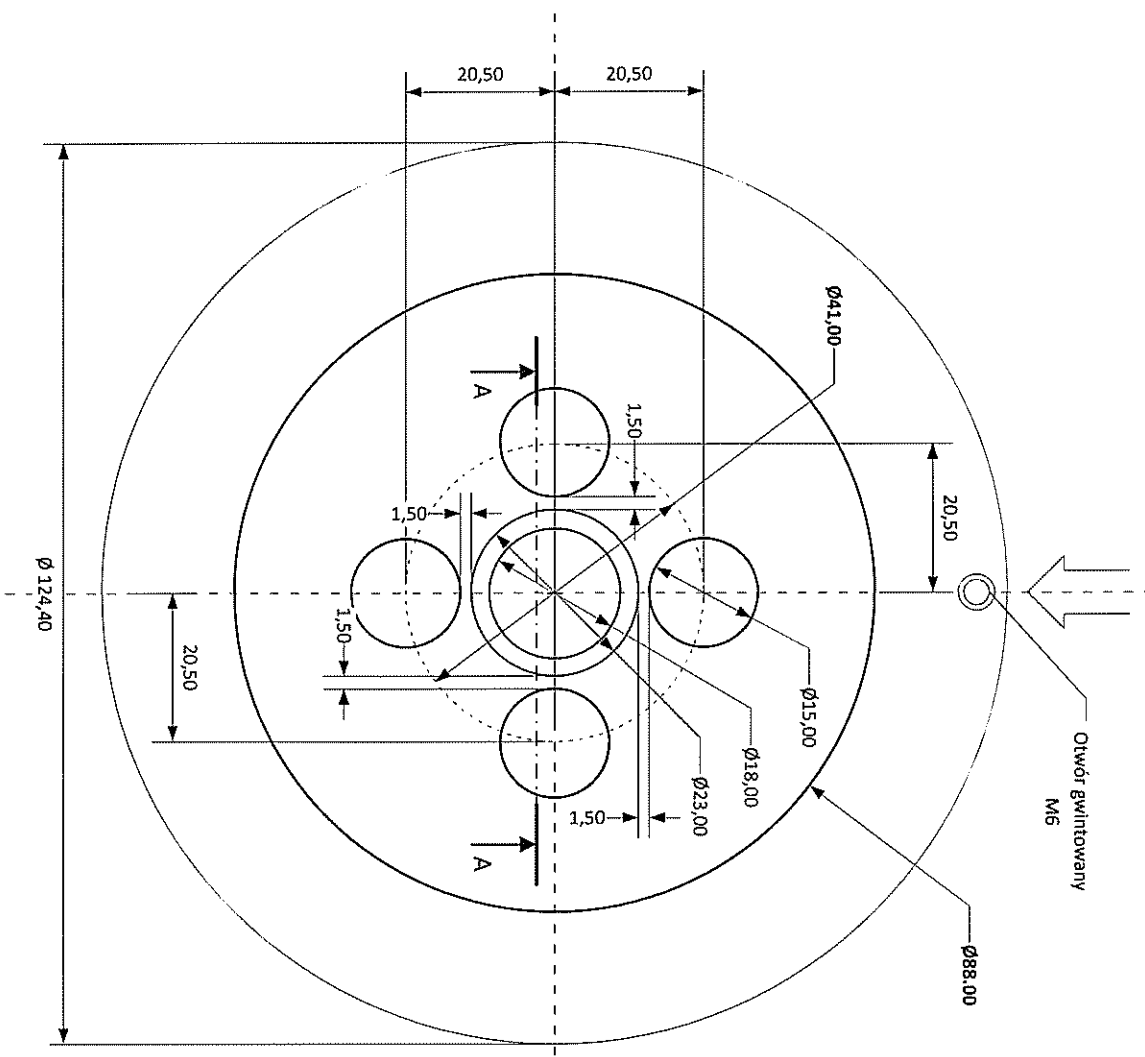


A1 - otwór Ø4mm  
A2 - otwór Ø5mm

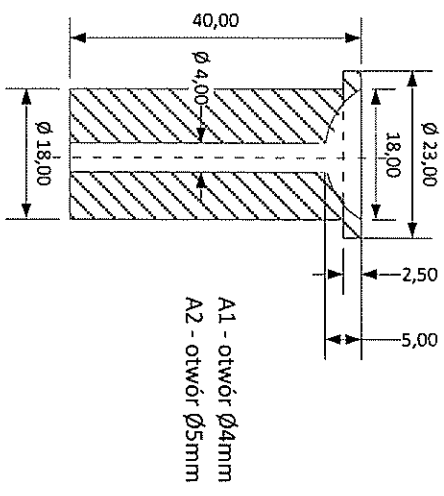
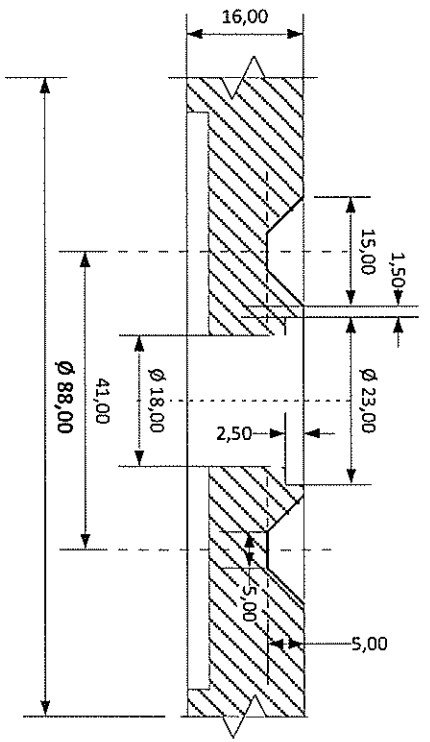
Materiał:  
Miedz 99,9

ROZMIAR	NR RYSUNKU	NR RYSUNKU	WER.
A4	NR ESCM	PS.01.00.00	1
SKALA	1:1	Płyta robocza	ARKUSZ 1 Z 4

**UWAGA :**  
orientacja na otwór gwintowany



**Przekrój A-A**



A1 - otwór  $\varnothing 4\text{mm}$   
A2 - otwór  $\varnothing 5\text{mm}$

Materiał:  
Miedz 99,9

ROZMIAR	NR RYSUNKU	NR RYSUNKU	WER.
A4	NR ESCM	PS.01.00.00	1
SKALA	1:1	plyta robocza	ARKUSZ
			1 Z 4