



**POLITECHNIKA
GDAŃSKA**

**CENTRUM MORSKICH TECHNOLOGII
MILITARNYCH**

ZZ/135/071/D/2017

Gdańsk, 22.05.2017 r.

OGŁOSZENIE O UDZIELANYM ZAMÓWIENIU

1. Politechnika Gdańska Centrum Morskich Technologii Militarnych, na podstawie Rozdziału 4a ustawy z dnia 29 stycznia 2004 r. – Prawo zamówień publicznych (Dz. U. z 2013 r. poz. 907, 984, 1047 i 1473 oraz z 2014 r. poz. 423), informuje o udzielanym zamówieniu na dostawę 10 szt. elementów drewnianych na rysunku w załączniku nr 1 do niniejszego ogłoszenia i zaprasza do składania ofert.
2. Oferta powinna zawierać:
 - a) Cenę oferty brutto za realizację zamówienia z uwzględnieniem wszelkich kosztów niezbędnych do realizacji zamówienia, w tym cenę towaru, koszty transportu do siedziby Zamawiającego, w PLN do dwóch miejsc po przecinku.
 - b) Termin realizacji zamówienia od dnia zawarcia umowy (nie więcej niż 2 tygodni od dnia podpisania umowy)
 - c) Warunki gwarancji (Wykonawca udziela min. 24 miesięcy gwarancji od dnia podpisania protokołu zdawczo-odbiorczego)
3. Oferty należy złożyć w formie pisemnej do dnia 26.05.2017 r. do godziny 15:00 na nr faxu 58 347 27 90 lub mailem na adres: pawel.zariczny@pg.gda.pl
4. Wykonawca składając ofertę akceptuje warunki umowy zawarte w załączniku nr 2 do niniejszego ogłoszenia.



Koncesja MSWiA na wytwarzanie i obrót wyrobami o przeznaczeniu wojskowym i policyjnym
Nr B-126/2004



AQAP 2110:2009
PN-EN ISO 9001:2009



NATO-wski Kod Podmiotu
Gospodarki Narodowej
NCAGE nr 1215H

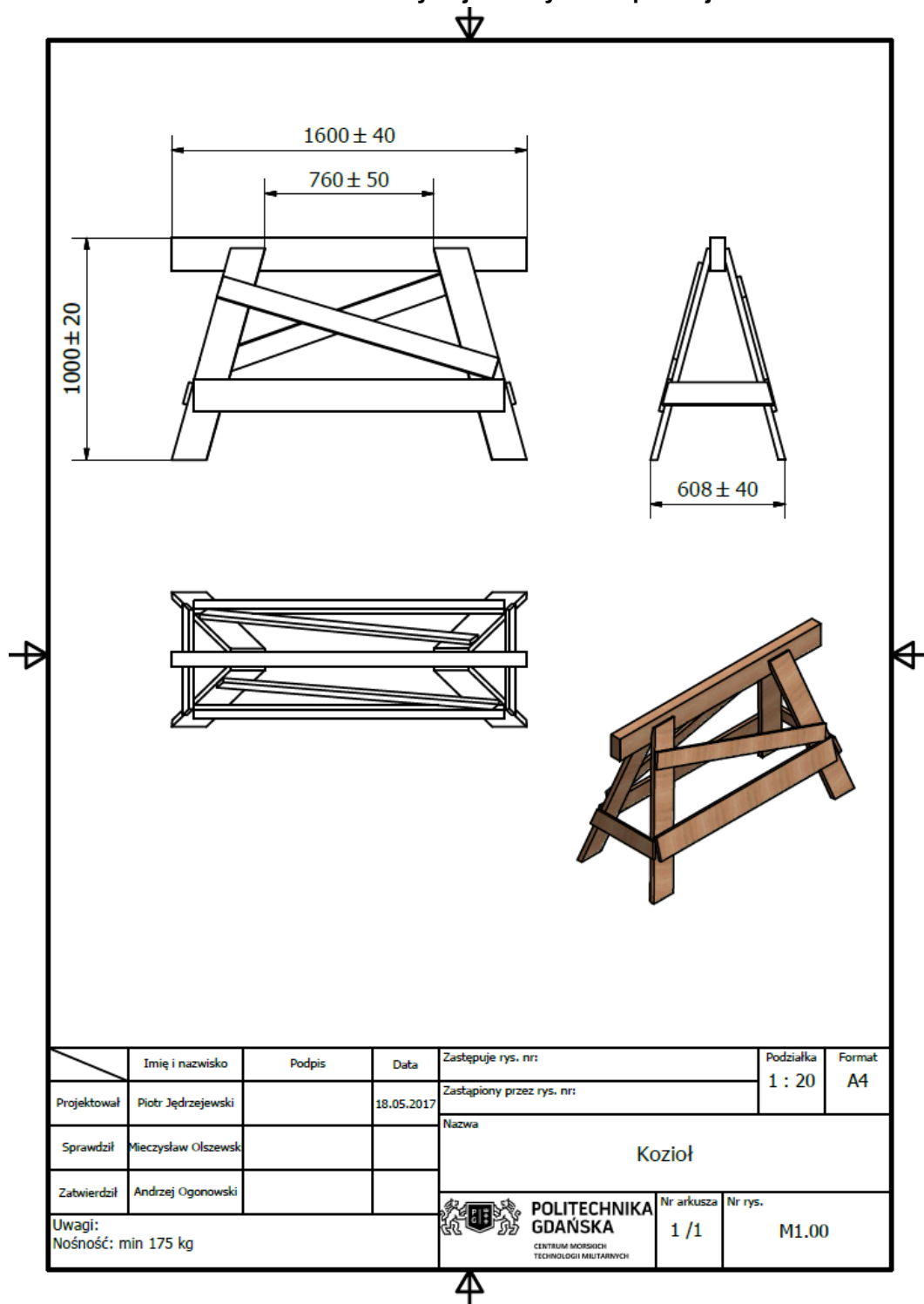
POLITECHNIKA GDAŃSKA
Centrum Morskich
Technologii Militarnych
ul. Sobieskiego 7
80-216 Gdańsk

tel. +48 58 347 15 49
tel. +48 58 348 61 72
faks +48 58 347 27 90

REGON: 000001620
NIP 584: 020 35 93
e-mail: cbiuro@pg.gda.pl
www.cmtm.pg.gda.pl

OPIS PRZEDMIOTU ZAMÓWIENIA

Dostawa 10 szt. elementów drewnianych jak na rysunku poniżej.



UMOWA nr/071/U/2017

zawarta w dniu r. roku w Gdańsku pomiędzy:

Politechniką Gdańską, z siedzibą w Gdańsku,

ul. G. Narutowicza 11/12 80-233 Gdańsk,

Regon: 000001620 NIP: 584-020-35-93

reprezentowaną na podstawie pełnomocnictwa Rektora przez:

Andrzeja Ogonowskiego – Dyrektora Centrum Morskich Technologii Militarnych Politechniki Gdańskiej

z siedzibą w Gdańsku ul. Sobieskiego 7/55 80-216 Gdańsk

zwaną dalej ZAMAWIAJĄCYM

a firmą

z siedzibą w

reprezentowaną przez:

REGON: NIP: KRS/CEIDG.....

zwaną dalej WYKONAWCĄ.

§ 1

Przedmiot umowy

1. Przedmiotem umowy jest dostawa 10 szt. elementów drewnianych dla Centrum Morskich Technologii Militarnych Politechniki Gdańskiej, zgodnie opisem w załączniku nr 1 do ogłoszenia nr

ZZ/135/071/D/2017 z dnia

i ofertą Wykonawcy z dnia stanowiącymi załączniki do

niniejszej umowy i będącymi jej integralną częścią.

§ 2

Wartość umowy i warunki płatności

1. Cena określona w Umowie obejmuje całkowitą należność jaką ZAMAWIAJĄCY zobowiązany jest zapłacić za przedmiot Umowy.

2. ZAMAWIAJĄCY zobowiązuje się zapłacić z tytułu realizacji przedmiotu Umowy kwotą brutto:

..... (słownie: zł .../100),

3. Podstawą zapłaty będzie faktura wystawiona przez WYKONAWCĘ po dokonaniu protokolarnego odbioru przedmiotu Umowy bez zastrzeżeń. Na fakturze powinna być wyszczególniona cena netto, podatek VAT i wartość brutto dostawy.

4. Odbiór dostawy musi być potwierdzony protokołem zdawczo-odbiorczym bez zastrzeżeń zgodnie z załącznikiem do umowy.

5. Zapłata zostanie dokonana przelewem w ciągu 21 dni od daty otrzymania faktury przez Zamawiającego na konto Wykonawcy wskazane na fakturze.

§ 3

Warunki wykonania Umowy

1. WYKONAWCA zobowiązuje się do realizacji przedmiotu Umowy, w terminie do tygodni od dnia zawarcia niniejszej umowy.
2. Kompletny przedmiot Umowy powinien zostać dostarczony przez WYKONAWCĘ na adres:
Politechnika Gdańska
Centrum Morskich Technologii Militarnych
ul. Sobieskiego 7/55 80-216 Gdańsk
3. Termin wykonania umowy uznaje się za dotrzymany, jeżeli przed upływem ustalonego w niniejszej Umowie terminu WYKONAWCA dostarczył przedmiot Umowy do miejsca wskazanego w ust.2. w stanie kompletnym.
4. Przedmiot dostawy może być dostarczony do wskazanego w ust. 2 miejsca odbioru wyłącznie w dni robocze tygodnia, czyli od poniedziałku do piątku, w godzinach 8⁰⁰-15⁰⁰.

§ 4

Kary umowne

1. Strony postanawiają, że obowiązującą formę odszkodowania stanowią kary umowne.
2. Wykonawca zapłaci Zamawiającemu kary umowne:
 - a) Za odstąpienie od umowy przez którąkolwiek ze stron z przyczyn leżących po stronie Wykonawcy w wysokości 10% ceny umownej brutto określonej w § 2 ust. 1;
 - b) Za opóźnienie w dostawie przedmiotu umowy - w wysokości 1% ceny brutto, określonej w § 2 ust. 1 za każdy dzień opóźnienia, liczony od następnego dnia, w którym miała nastąpić dostawa do dnia dostawy włącznie; nie więcej jednak niż 15% wartości umowy brutto.
 - c) Za opóźnienie w wymianie przedmiotu umowy, w wysokości 1% ceny brutto za każdy dzień opóźnienia, liczony od następnego dnia, w którym miała nastąpić wymiana do dnia wymiany włącznie; nie więcej jednak niż 15% wartości umowy brutto.
 - d) Za opóźnienie w podejmowaniu napraw gwarancyjnych, w wysokości 50 PLN za każdy dzień opóźnienia.
3. Wykonawca będzie uprawniony do naliczenia i żądania od Zamawiającego kary umownej w wysokości 10% ceny umownej brutto określonej w § 2 ust. 2 umowy w przypadku odstąpienia od umowy z winy Zamawiającego.
4. Zamawiający może odstąpić od umowy bez konsekwencji określonych w § 4 ust. 3 w przypadku wystąpienia ważnych, a niemożliwych do przewidzenia w chwili zawarcia umowy przyczyn i okoliczności powodujących, że dalsze wykonywanie umowy nie leży w interesie publicznym, zgodnie z treścią art. 145 ustawy Pzp.
5. Wykonawca wyraża zgodę na potrącenie kar umownych z przysługującej mu ceny umownej.
6. Wykonawcy, w przypadku opóźnienia w zapłacie wynagrodzenia przez Zamawiającego, przysługują odsetki w wysokości ustawowej.

§ 5

Warunki gwarancji

1. Wykonawca udziela miesięcznej gwarancji na przedmiot liczonej od daty odbioru przedmiotu umowy.
W ramach okresu gwarancyjnego dotyczącego dostarczonego urządzenia:
 - czas przystąpienia do naprawy gwarancyjnej nie może być dłuższy niż 48 godzin licząc dni robocze od daty i godziny zgłoszenia usterki,
 - czas usuwania usterki nie może być dłuższy niż 30 dni licząc dni robocze od daty i godziny przystąpienia do usuwania usterki.

2. Wykonawca zobowiązuje się do wymiany urządzeń wykazujących wady fizyczne na nowe tego samego typu i o tych samych parametrach technicznych w ciągu 30 dni roboczych w przypadku:
 - gdy nie wykona naprawy w ciągu 30 dni licząc od pierwszego dnia przystąpienia do naprawy licząc dni robocze od daty i godziny zgłoszenia usterki
 - gdy po trzech naprawach gwarancyjnych urządzenie nadal będzie wykazywało wady fizyczne uniemożliwiające jego eksploatację zgodnie z przeznaczeniem.
3. Wykonawca ma obowiązek dołączyć do towaru objętego niniejszą Umową stosowne dokumenty techniczne i karty gwarancyjne.

§ 6

SIŁA WYŻSZA

1. Każda ze Stron może zwolnić się od odpowiedzialności wynikającej z niewykonania lub nienależytego wykonania umowy jeżeli niewykonanie lub nienależyte wykonanie umowy nastąpi na skutek siły wyższej, tj. zdarzenia zewnętrznego, niemożliwego do przewidzenia i zapobieżenia. W szczególności za przypadki siły wyższej uważa się: wojnę, kataklizm naturalny jak trzęsienie ziemi lub powódź, eksplozję, pożar, strajk etc.
2. W przypadku wystąpienia przeszkody w realizacji czynności objętych niniejszą Umową spowodowanej działaniem siły wyższej, strona zobowiązana jest niezwłocznie zawiadomić drugą stronę o zaistniałej przeszkodzie w formie pisemnej i udokumentować zaistnienie siły wyższej. W takiej sytuacji Strony uzgodnią tryb dalszego postępowania i nowe warunki realizacji przedmiotu Umowy.
3. W razie braku uzgodnienia, o którym mowa w ust.2 powyżej, Umowa może zostać rozwiązana ze skutkiem natychmiastowym, co nie wyłącza możliwości dochodzenia roszczeń powstałych przed działaniem Siły Wyższej.

§ 7

Pozostałe warunki wykonania dostawy

1. W sprawach związanych z wykonaniem niniejszej Umowy, do kontaktów z WYKONAWCĄ, ZAMAWIAJĄCY wyznacza:
Paweł Zariczny tel.: 58 348 60 60
a WYKONAWCA wyznacza:

..... tel.:

O każdej zmianie wyznaczonych osób ZAMAWIAJĄCY i WYKONAWCA niezwłocznie powiadomią się wzajemnie. Szkody powstałe w wyniku niedopełnienia tego obowiązku obciążają stronę zobowiązaną.

§ 8

Postanowienia końcowe

1. Zakazuje się istotnych zmian postanowień zawartej umowy w stosunku do treści oferty, na podstawie której dokonano wyboru Wykonawcy, chyba że Zamawiający przewidział możliwość dokonania takiej zmiany w ogłoszeniu o zamówieniu lub w specyfikacji istotnych warunków zamówienia oraz określił warunki takiej zmiany.
2. Wszelkie zmiany i uzupełnienia niniejszej umowy wymagają formy pisemnej pod rygorem nieważności.
3. W sprawach nieuregulowanych w niniejszej Umowie stosuje się przepisy ustawy z dnia 23 kwietnia 1963 roku Kodeks Cywilny (Dz.U. Nr 16 poz. 53 z późn. zm.), jeżeli przepisy ustawy z dnia 29 stycznia 2004 r. – Prawo zamówień publicznych (tekst jednolity Dz.U. z 2010 r. Nr 113 poz. 759 z późn. zm.) nie stanowią inaczej.
4. W sprawach spornych właściwym będzie Sąd w Gdańsku.
5. Umowę sporządzono w 2 jednobrzmiących egzemplarzach po 1 dla każdej ze stron.

WYKONAWCA

ZAMAWIAJĄCY

Załącznik nr 1 do umowy

PROTOKÓŁ ZDAWCZO-ODBIORCZY

1. Stwierdza się, że zgodnie z treścią Umowy nr z dnia zostały dostarczone produkty:

L.p.	Wyszczególnienie	Ilość szt.

Przedmiot Umowy przyjmuje się bez zastrzeżeń.

ZAMAWIAJĄCY po otrzymaniu faktury dokona przelewu za dostarczony sprzęt na konto WYKONAWCY. Protokół sporządzono w dwóch jednobrzmiących egzemplarzach – po jednym dla ZAMAWIAJĄCEGO I WYKONAWCY.

ZAMAWIAJĄCY

WYKONAWCA

.....

.....

Gdańsk,