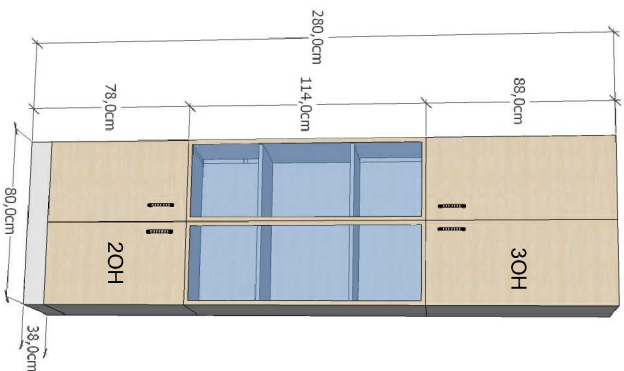
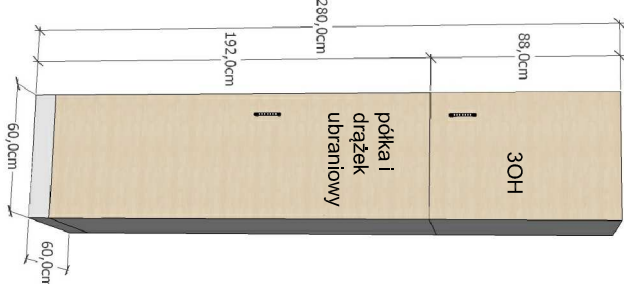


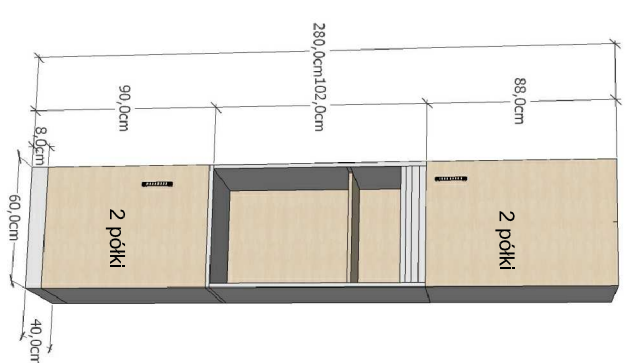
S8 SZAFKA - 1 szt.
60x60/38 wys. 280cm
okładziny: brzoza - drzwi czki, półki, szary - cokół, obudowy szaf,



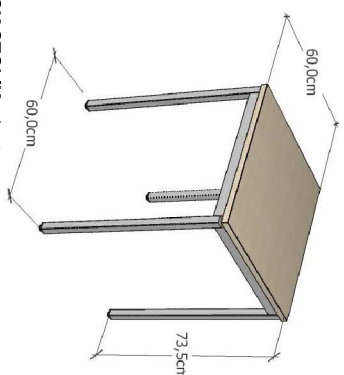
S7 SZAFKA - 3 szt.
80x38 wys. 280cm
okładziny: brzoza - drzwi czki pełne, półki, szary - cokół, obudowy szaf, profil ALU - drzwi czki przeszkłone



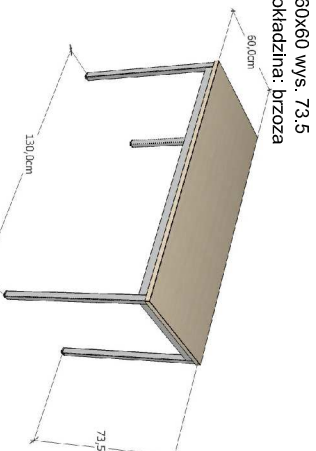
SU1 SZAFKA UBRANIOWA - 1 szt.
60x60 wys. 280cm
okładziny: brzoza - drzwi czki, półki, szary - cokół, obudowy szaf,



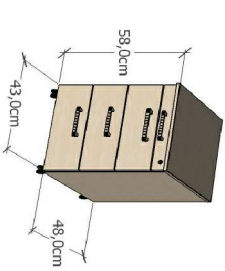
S44 SZAFKA Z ANEKSEM KUCHENNYM - 1 szt.
60x40 wys. 250cm
okładziny: brzoza - drzwi czki, półki, szary - cokół, obudowy szaf, blat dodatkowy, żaluzja



SK STOLIK - 1 szt.
60x60 wys. 73,5
okładzina: brzoza



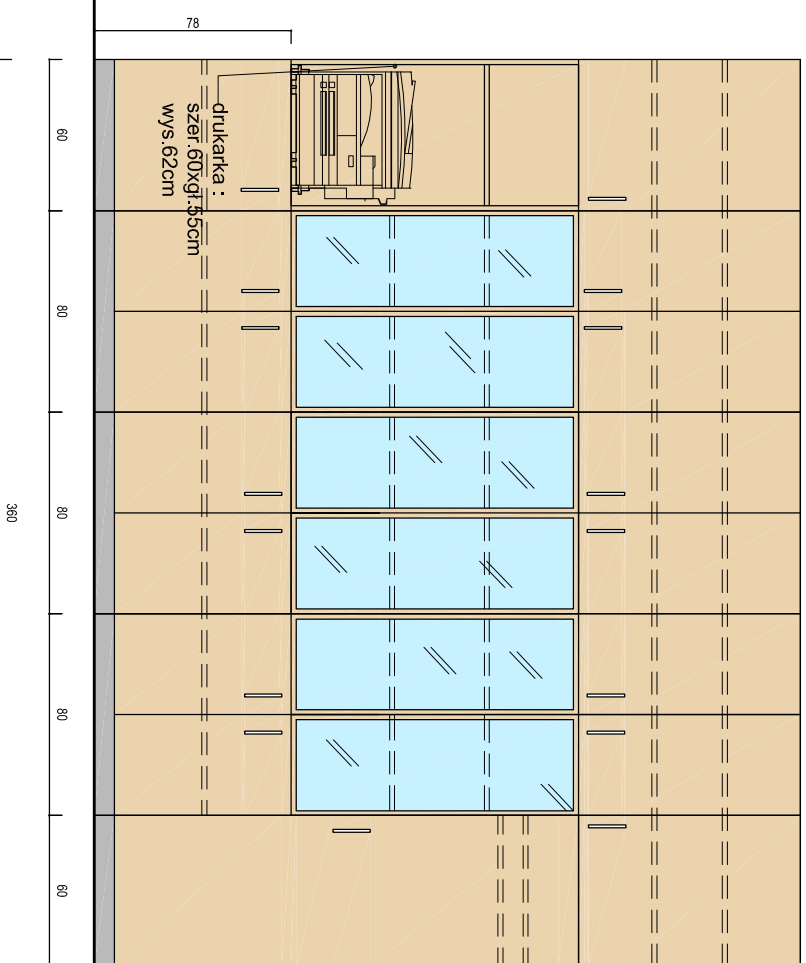
B3 BIURKO z półką na klawiaturę - 2 szt.
130x60 wys. 73,5cm
okładzina : brzoza



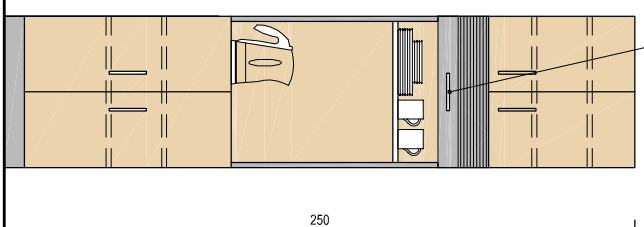
K KONTENEREK - 2 szt. 43x48 wys. 58cm
okładzina: brzoza



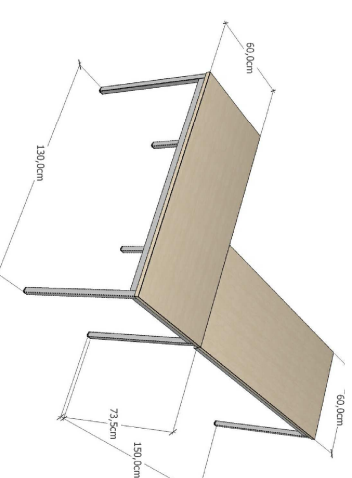
RZUT ROZMIESZCZENIE WYPOSAŻENIA MEBLOWEGO
SKALA 1:50



szafka z żaluzją - regulowana półka



WIDOKI FRONTÓW MEBLI
SKALA 1:30



- UWAGA:**
- PÓŁKI Z MOŻLIWOŚCIĄ REGULACJI WYSOKOŚCI
 - SZAFKA NA KSERO - DOPASOWAĆ WIELKOŚĆ SZAFKI DO ISTNIEJĄCEGO URZĄDZENIA KSEROIDRUKARKI
 - ZAKRĄGLONE BRZEGI BLATÓW I STOŁÓW
 - WSZYSTKIE WYMIARY SPRAWDZIĆ NA MIEJSCU PRZED WYKONANIEM ZABUDOWY MEBLOWEJ

inwestor: Politechnika Gdańska - Wydział Zarządzania i Ekonomii ul. Romuclida Traugotta 79, 80-233 Gdańsk	biuro: Jednostka projektowa:
autor projektu: PROJEKT WYPOSAŻENIA MEBLOWEGO W WYBRANYCH POKOJACH W BUDYNKU WYDZIAŁU ZIE ARCHITEKTURA WNĘTRZ	studium projektowe: STUDIO PROJEKTOWE "Iowd" ARCHITEKT JOANNA WASILIUK ul. Reja 22/9, 80-404 Gdańsk
zespół projektowy: mgr inż. arch. Joanna Wasiliuk mgr inż. arch. Karolina Miąskowska	podoba: nazwa rysunku: POKÓJ 819 "GMACH B"
skala: 1:50	data: 07. 2016
	nr rysunku: A/11