

Nr postępowania: ZP 10/WILiŚ/2016

CRZP 81/002/D/16

Opis przedmiotu zamówienia w Części A (zestawienie, opis techniczny wykonania mebli biurowych oraz rysunki)

Zamówienie obejmuje wykonanie mebli, dostawę oraz ich wniesienie i montaż wraz z przyłączeniami do istniejących instalacji. Meble należy wypoziomować, a szafy wzajemnie ze sobą poskręcać, szafki i regały wiszące zawiesić na ścianach.

Wymiary przytoczone przez Zamawiającego należy bezwzględnie sprawdzić przed rozpoczęciem realizacji (zalecana wizja lokalna przed złożeniem oferty), meble dopasować do zinwentaryzowanych przez Wykonawcę pomieszczeń. W przypadku znacznych różnic wymiarowych, wszelkie zmiany należy skonsultować z Zamawiającym.

Uwaga – należy uwzględnić wszystkie rury oraz instalacje istniejące w pomieszczeniach.

Wykonawca dostarczy meble fabrycznie nowe, wykonane z fabrycznie nowych, bezpiecznych materiałów, które nie będą przedmiotem praw osób trzecich.

Wszystkie wymiary podano w cm wg zasady: szerokość (długość) x głębokość x wysokość.

I. Opis techniczny wykonania mebli

Kolorystyka mebli:

- korpusy, półki, fronty, blaty, obrzeża krawędziowe w jednolitej kolorystyce - jasny buk,
- stelaże oraz wszystkie elementy metalowe malowane farbą proszkową w kolorze aluminium RAL 9006,



Meble wykonane z płyty wiórowej melaminowanej gr. 18 mm, blaty stołów, biurek, dostawek do biurek – grubość 25 mm. Wszelkie wzajemne połączenia płytowe muszą być wykonane za pomocą kołków drewnianych $d = 8$ mm w rozstawie co najmniej 96 mm z użyciem kleju typu wikol. Nie dopuszcza się skręcania mebli przy użyciu konfirmatów lub innych złączy mimośrodowych. Wszelkie okleinowane krawędzie załamane i wypolerowane bez widocznych fal po obróbce skrawaniem, wykończone obrzeżem PCV/ABS gr. 2 mm w kolorze płyty. Zamawiający dopuszcza stosowanie obrzeża gr. min 0,8 mm tylko do wykończeń krawędzi konstrukcyjnych zakrytych – typu boki i wieńce szaf, kontenerów, boki szuflad, półki, elementy wewnętrzne itp. Tyły (plecy) wykonane z płyty HDF gr. 3-4 mm. Płyta musi być montowana do konstrukcji skrzyniowej za pomocą zagłębień wykonanych w bokach oraz wieńcach szaf, mocowana do korpusu przy użyciu zszywek stolarskich. Płyta nie może wystawać z tyłu poza boki szafy.

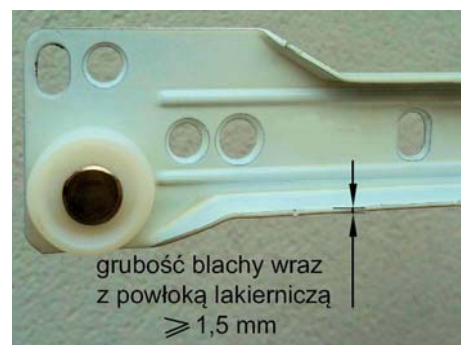
W przypadku mebli wolnostojących – kontenerów, dostawek do biurek tyły wykonane z płyty gr. 18 mm, jak korpusy mebli. Blaty dostawek dokręcane do regałów oraz połączone z blatami biurek.

Rysunek usłojenia płyty musi być równoległy do dłuższej krawędzi formatki mebla (blaty, drzwi, boki, wieńce, półki, szuflady itp.) chyba, że w dalszej części opisu wskazano inaczej. Podwójne drzwiczki montowane w pionie, w obrębie jednej szafy muszą posiadać zgodne usłojenie (kontynuacja przeciętego rysunku usłojenia) – wykonać w ramach jednej formatki, przy rozkroju płyty. Bezwzględnie zachować równe podziały drzwiczek we wszystkich szafach (zestawach szaf), tak aby ich podział przebiegał w równych liniach poziomych.

Szafy oraz regały muszą być wyposażone w stopki regulacyjne (metalowe), regulowane od wnętrza szafy, w celu dokładnego jej wypoziomowania. Dolna krawędź stopki zabezpieczona nakładką z PCV, zapobiegająca rysowaniu podłogi. Otwory po regulatorach zaślepić plastikową zatyczką ($d = 8 \div 10$ mm) w kolorze płyty.

Fronty szuflad oraz drzwi wykonane w systemie nakładanym na korpus skrzyniowy. Drzwi montowane na metalowych zawiasach puszkowych samodomykających o średnicy 35 mm; ilość zawiasów przypadająca na jedne drzwi musi być zgodna z zaleceniami montażowymi producenta. Wszystkie zawiasy muszą posiadać dożywotnią gwarancję potwierdzoną wytrzymałościowym oświadczeniem producenta na 200 000 cykli otwierania i zamykania.

Szuflady wykonane z płyty wiórowej, melaminowanej gr. 18 mm, osadzone na prowadnicach rolkowych samodomykających (grawitacyjnie), malowanych farbą proszkową - wymagana grubość blachy wraz z powłoką lakierniczą – min. 1,5 mm. Długość prowadnic musi odpowiadać długości boków szuflad, te z kolei powinny zapewniać maksymalną długość szuflady (w module co 5 cm) w zależności od wewnętrznej głębokości korpusu mebla.



Zastosować prowadnice ze stratą wysuwu, o obciążeniu dynamicznym min. 25 kg.

W kontenerach „K 4S” szuflady blokowane zamkiem centralnym, górna szuflada – piórnik wykonana z wypraski PCV w kolorze aluminium lub jasnopopielatym. Nie dopuszcza się stosowania wstawianych wkładek piórnikowych, kuchennych do szuflady skrzyniowej.

Uwaga – przy jednoczesnym wysunięciu wszystkich szuflad, ich czoła nie mogą uderzać lub ocierać się wzajemnie o siebie, jak i o górny wieniec mebla. Niedopuszczalnym jest wadliwy montaż prowadnic – brak równoległości wysuwu; czoła szuflad muszą przylegać w pionie do boków korpusu. Zamawiający nie dopuszcza również dokręcanych frontów szuflad do wewnętrznej „skrzynki” szuflady (tzw. podwójny front), czoła muszą być sklejjane wraz z bokami szuflad.

Układ rysunku usłojenia w blatach kontenerów „K 4S” i „K DS” musi być równoległy do krawędzi szuflad.

We wszystkich meblach (nawet jeżeli nie są wskazane na rysunkach) muszą być zastosowane zamki patentowe meblowe z możliwością dowolnego konfigurowania zamków – otwierania jednym kluczem, zarówno szafek, szaf, kontenerów jak i pozostałych mebli. Należy zastosować typ zamków, w których występuje możliwość wymiany wkładek patentowych (bębenków) bez konieczności demontażu całego zamka. Zamki uzbroić we wkładki patentowe (w obrębie jednego typu / serii, o różnych grupach kodów kluczyków), w trakcie montażu, zgodnie ze wskazaniem bezpośrednich Użytkowników mebli. Do każdego zamka (wkładki patentowej) należy dołączyć min. po dwa kluczyki (główki

kluczyków łamane, w osłonkach z pcv). Uwaga należy zastosować odpowiednio zamki prawe i lewe. W szafach dwudrzwiowych zastosować zamek blokujący jednocześnie dwoje drzwiczek, bez użycia zasuwek (wymagana listwa przymykowa). Listwa przymykowa wykonana z PCV typu zatrask, zakrywająca wkręty mocujące z amortyzatorem silikonowym na całej długości drzwiczek. W szafkach wyposażonych w pionowy ciąg szuflad zastosować zamek centralny (montowany w górnej szufladzie), blokujący jednocześnie wszystkie szuflady. W kontenerach „K DS” zamontować w górnej szufladzie zamek blokujący jednocześnie szufladę i drzwiczki. W szafach ubraniowych, dwudrzwiowych zastosować trzypunktowy, obrotowy zamek baskwilowy blokujący jednocześnie dwoje drzwiczek (z zastosowaniem listwy przymykowej).

Półki w szafach regulowane w module $\pm 2 \times 32$ mm. Zastosować metalowe wsporniki do półek $d=5$ mm, które chronią je przed przypadkowym wysunięciem (otwory pod półką na zaczepy wspornikowe).

W szafach ubraniowych typu „SU/d 4D” wydzielić miejsce na składaną aluminiową drabinę (4 stopnie + podest). Drabinę dopasować do wielkości projektowanej przegrody w szafie. Nogi drabiny zakończone korkami nie rysującymi podłogi, wykonanymi z PCV. Drabiny dostarcza Wykonawca. W szafach ubraniowych zamontować metalowe, chromowane drążki na ubrania o średnicy 25 mm.



W żaluzjowych szafkach gospodarczych typu „SGz 4D+Ż” blaty wykonać z postformingu gr. 28 mm (płyta wiórowa pokryta jednostronnie laminatem HPL); czołowa krawędź zaoblona, pozostałe krawędzie blatu okleić obrzeżem pcv, zabezpieczyć silikonem oraz wykończyć kuchenną listwą przyblatową z uszczelką silikonową w kolorze aluminium na styku blatu z bokami i tyłem szafy lub ścianą. W blacie zamontować jednokomorowy zlew (wpuszczany) oraz baterię blatową. W szafce pod blatem zamontować pojemnościowy, elektryczny (pojemność 10-15 l, 230V) podgrzewacz wody. Zarówno zlew, baterię jak i podgrzewacz wody dostarcza Wykonawca, wszystkie przyłącza wod-kan oraz elektryczne leżą po stronie Wykonawcy. W szafach gospodarczych nie montować zamków patentowych w przestrzeni żaluzjowej oraz w szafce pod zlewozmywakiem. Tylną ścianę szafy żaluzjowej wykonać z płyty wiórowej melaminowanej gr. 18 mm, umożliwiającej wentylację grawitacyjną na całej wysokości szafy. W komorze żaluzjowej wykonać zgodnie z rys. nr 60, 63 wentylację szczelinową na wysokości ok. 40 cm powyżej blatu oraz powyżej ociekacza na naczynia (dwa poziomy chromowanych, azurowych półek z tacką ociekową) zamontować aluminiową kratkę wentylacyjną.

Szafa zamykana matą żaluzjową wykonaną z pcv w kolorze aluminium. Należy zastosować system żaluzji z hamulcem - możliwość zatrzymania żaluzji w dowolnym położeniu. Zamawiający wymaga zastosowania sprężynowych bębnow zwijających matę żaluzjową, prowadzenie żaluzji (z zastosowaniem przewodnic aluminiowych) po zewnętrznej stronie korpusu szafy, dzięki czemu licuje się ona z frontem drzwi nakładanych na korpus. Układ (rozmieszczenie) zlewów zgodnie z rzutami danych pomieszczeń.

W meblach zastosować uchwyty metalowe w kolorze aluminium, w rozstawie 128 mm. Uchwytu przykręcane do drzwiczek z zachowaniem linii poziomów wszystkich szaf oraz zgodności pionów w obrębie szafy.

W kontenerach zastosować kółka meblowe, obrotowe z hamulcem, o całkowitej, maksymalnej wysokości 60 mm. Kółka podwójne, gumowane, przystosowane do podłogi twardej.

Wieszak naścienny na ubrania wykonać z płyty wiórowej melaminowanej gr. 18 mm. Do płyty o wymiarach 80x140 cm przykręcić po 4 podwójnych metalowych haczyków (jak na rys. obok) w kolorze aluminium.



Podstawy „D40” biurka oraz stołów wykonane z metalu, malowane farbą proszkową w kolorze RAL 9006. Do ramy podblatowej, wykonanej z profili 40x20 mm przyspawane są nogi stołu (biurka) - rury stalowe o średnicy D=40 mm. Nogi zakończone regulatorami wysokości +/- 50 mm, regulator osłonięty osłoną (skarpetą) wykonaną z PCV w tej samej kolorystyce co noga – zgodnie z załączonym rysunkiem. Osłona powinna posiadać zaczepy pasujące do regulatorów wysokości. Obrót osłony powinien powodować ruch regulatora w pionie.



Regulator D40

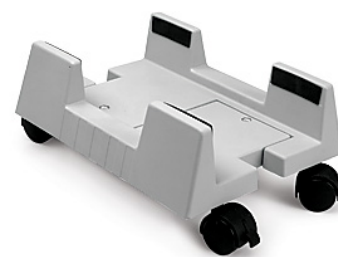
Nie dopuszcza się nóg dokręcanych bezpośrednio do blatów lub do ramy podblatowej – całość musi być łączona w formie spawów. Nogi (D40) spawanych podstaw stołów, biurka muszą chować się pod blatem w odległości 3 cm z każdej strony, od zewnętrznej krawędzi blatu. Wszystkie elementy metalowe malowane farbą proszkową o drobnej, łagodnej strukturze „pomarańczy” w kolorze aluminium – RAL 9006. Farba musi równomiernie, w całości pokrywać malowany element. Nie dopuszcza się żadnych prześwitów metalu ani nierówności profili stalowych, wżerów korozyjnych.

Osłony pionowe, podblatowe biurka wykonać z płyty wiórowej melaminowanej gr. 18 mm i wysokości 51 cm, z poziomym rysunkiem usłojenia, oklejone dookoła obrzeżem PCV. Osłony mocowane na metalowych opaskach do nóg, umożliwiające ich demontaż bez śladów zamontowania. Nie dopuszcza się mocowania osłon bezpośrednio do blatów. Osłony montować, w każdym biurku, z trzech stron.

Biurka należy wyposażać w podblatowe kanały kablowe oraz przelotki (d = 60 mm) na końcach kanałów, wykonane z PCV. Kanały prowadzone w całości, na całej długości blatu pomiędzy osłonami pionowymi biurka.

Każde biurko musi być wyposażone w podstawkę pod komputer oraz wysuwaną półkę na klawiaturę.

Podstawka „PC” (przykładowy rys. obok) pod stacją komputerową typu MidiTower wykonana z PCV w kolorze aluminium lub jasnopopielatym, osadzona na plastikowych kółkach wyposażonych w hamulec. Podstawka z możliwością regulacji szerokości w celu dopasowania do obudowy komputera. Półka pod klawiaturę o wym. 75x35 cm montowana na prowadnicach rolkowych, zgodnie z ogólnym opisem prowadnic.



Podstawka pod komputer PC

Narożniki blatów biurek zaokrąglić ($r=6$ cm) zgodnie z rysunkami – rzutami pomieszczeń, w zależności od ustawienia mebli. Kształty oraz wymiary biurek wykonać zgodnie z rysunkami.

Wszystkie deski odbojowe wykonać z płyty wiórowej melaminowanej gr. 18 mm, krawędzie wykończone dookoła obrzeżem PCV/ABS gr. 2 mm. Deski przykręcane bezpośrednio do ściany, nie dopuszcza się widocznych wkrętów oraz zatyczek. Długości desek dopasować do wymiarów „z natury” zgodnie z rysunkami.

Jeżeli występują dodatkowe opisy wykonania mebli na rysunkach lub w wyszczególnieniu mebli, należy się do nich zastosować.

II. Wyszczególnienie mebli wraz z opisami w poszczególnych pomieszczeniach.

1. Pokój 104 Hydro

Zestawienie mebli:

1.	Biurko B-2 180x70x75 cm	1 szt.
2.	Dostawka do biurka 130x60x75 cm a. Regał RB 115x52x73 cm – 1 szt. b. Blat - 130x60 cm – 1 szt.	1 szt.
3.	Dostawka - stolik 3/4R 49x75 cm	1 szt.
4.	Kontener K 4S (4x szuflada, zamek) 44x55x62 cm	1 szt.
5.	Biurko B-1 145x65x75 cm	1 szt.
6.	Kontener K DS (1x drzwiczki, 1x szuflada, zamek) 40x50x62 cm	1 szt.
7.	Szafa gospodarcza SGz 4D+Ż (4x drzwi, żaluzja, zamek) 80x60x258 cm	1 szt.
8.	Szafa ubraniowa SU/d 4D (4x drzwi, drabina, zamek) 80x60x258 cm	1 szt.
9.	Szafa oszklona SBO 6D (4x drzwi, 2x drzwi - szkło, zamki) 80x40x258 cm	2 szt.
10.	Szafa oszklona SBO 3D (2x drzwi, 1x drzwi - szkło, zamki) 60x40x258 cm	1 szt.
11.	Szafa SB D (1x drzwi, zamek) 60x40x120 cm	1 szt.
12.	Szafa SB 2D (2x drzwi, zamek) 80x40x120 cm	3 szt.
13.	Szafka wisząca SW D (1x drzwiczki, zamek) 60x35x75 cm	1 szt.
14.	Regał wiszący RW 85x28x37 cm	1 szt.

- poz. 3 – blat (gr. 25 mm) dostawki montowany bezpośrednio do blatu biurka, dodatkowo wsparty na dokręcanej nodze D40.

- poz. 9 – środkowa para drzwi wykonana ze szkła gr. 5 mm.

Szyba (bez ram, krawędzie szlifowane oraz polerowane) montowana na trzech zawiasach puszkowych, nawiertowych $d=26$ mm (wymagania wytrzymałościowe - zgodnie z ogólnym opisem dla zawiasów do drzwi wykonanych z płyty melaminowanej). Część oszklona bez zamków.

- poz. 10 – drzwi oszklone wykonać zgodnie z opisem dla poz. 9.

- poz. 11 i 12 – wieńce górne szaf o gr. 25 mm, nakładane na korpus (boki).

W środku szafy dwie ruchome, regulowane półki.

2. Pokój 105 Hydro

Zestawienie mebli:

15.	Biurko B-2 180x70x75 cm	1 szt.
16.	Dostawka do biurka 90x60x75 cm a. Regał RB 80x37x73 cm – 1 szt. b. Blat - 90x60 cm – 1 szt.	1 szt.
17.	Dostawka - stolik 3/4R 49x75 cm	1 szt.
18.	Kontener K 4S (4x szuflada, zamek) 44x55x62 cm	1 szt.
19.	Biurko B-1 145x65x75 cm	1 szt.
20.	Kontener K DS (1x drzwiczki, 1x szuflada, zamek) 40x50x62 cm	1 szt.
21.	Szafa gospodarcza SGz 4D+Ż (4x drzwi, żaluzja, zamek) 100x60x263 cm	1 szt.
22.	Szafa ubraniowa SU/d 4D (4x drzwi, drabina, zamek) 80x60x263 cm	1 szt.
23.	Szafa oszklona SBO 6D (4x drzwi, 2x drzwi - szkło, zamki) 80x40x263 cm	4 szt.
24.	Regał RB 96x28x199 cm	1 szt.
25.	Regał RB 2D (2x drzwi, zamki) 40x40x263 cm	1 szt.
26.	Szafka wisząca SW D (1x drzwiczki, zamek) 60x35x75 cm	1 szt.
27.	Regał wiszący RW 85x28x37 cm	1 szt.

- poz. 17 – wykonać zgodnie z opisem dla poz. 3.

- poz. 21 – w szafie, na całej jej wysokości przebiega pionowa rura kanalizacyjna, którą należy uwzględnić oraz dodatkowo zabudować, oddzielić od wnętrza szafy. Zabudowę wykonać z płyty wiórowej melaminowanej gr. 18 mm. Dokładne pomiary wykonać we własnym zakresie, w uzgodnieniu z Zamawiającym, w trakcie remontu pomieszczenia.

- poz. 23 – wykonać zgodnie z opisem dla poz. 9.

- poz. 24 – regał osadzić we wnęce drzwiowej. Dokładne wymiary dopasować we własnym zakresie, w uzgodnieniu z Zamawiającym, po remoncie pomieszczenia. Regał wykończyć opaską o szerokości ok. 6 cm.

3. Pokój 107 Hydro

Zestawienie mebli:

28.	Biurko B-1 145x65x75 cm	3 szt.
29.	Kontener K DS (1x drzwiczki, 1x szuflada, zamek) 40x50x62 cm	3 szt.
30.	Szafa ubraniowa SU/d 4D (4x drzwi, drabina, zamek) 80x60x263 cm	1 szt.
31.	Regał RB 4D (4x drzwi, zamki) 80x40x263 cm	4 szt.
32.	Szafa SB 6D (6x drzwi, zamki) 80x40x263 cm	2 szt.
33.	Stół 80x80x75 cm	1 szt.
34.	Szafka wisząca SW D (1x drzwiczki, zamek) 60x35x75 cm	1 szt.
35.	Regał wiszący RW 85x28x37 cm	1 szt.
36.	Deska odbojowa 220x25 cm	2 szt.

4. Pokój 108 Hydro

Zestawienie mebli:

37.	Biurko B-1 145x65x75 cm	2 szt.
38.	Kontener K DS (1x drzwiczki, 1x szuflada, zamek) 40x50x62 cm	2 szt.
39.	Szafa ubraniowa SU/d 4D (4x drzwi, drabina, zamek) 80x60x263 cm	1 szt.

40.	Szafa gospodarcza SGz 4D+Ż (4x drzwi, żaluzja, zamek) 80x60x263 cm	1 szt.
41.	Regał RB 4D (4x drzwi, zamki) 80x40x263 cm	1 szt.
42.	Regał RB 2D (2x drzwi, zamki) 60x40x263 cm	1 szt.
43.	Regał RB 2D (2x drzwi, zamki) 40x40x263 cm	1 szt.
44.	Szafa SB 6D (6x drzwi, zamki) 80x40x263 cm	3 szt.
45.	Stół 90x70x75 cm	1 szt.
46.	Szafka wisząca SW D (1x drzwiczki, zamek) 60x35x75 cm	2 szt.
47.	Regał wiszący RW 85x28x37 cm	2 szt.
48.	Deska odbojowa 225x25 cm	1 szt.

5. Pokój 109 Hydro

Zestawienie mebli:

49.	Biurko B-1 145x65x75 cm	2 szt.
50.	Kontener K DS (1x drzwiczki, 1x szuflada, zamek) 40x50x62 cm	2 szt.
51.	Szafa ubraniowa SU/d 4D (4x drzwi, drabina, zamek) 80x60x263 cm	1 szt.
52.	Szafa gospodarcza SGz 4D+Ż (4x drzwi, żaluzja, zamek) 80x60x263 cm	1 szt.
53.	Regał RB 2D (2x drzwi, zamki) 60x40x263 cm	5 szt.
54.	Szafa SB 6D (6x drzwi, zamki) 80x40x263 cm	1 szt.
55.	Szafa SB 3D (3x drzwi, zamki) 60x40x263 cm	1 szt.
56.	Stół 90x75x75 cm	1 szt.
57.	Szafka wisząca SW D (1x drzwiczki, zamek) 60x35x75 cm	2 szt.
58.	Regał wiszący RW 85x28x37 cm	2 szt.
59.	Deska odbojowa 239x25 cm	1 szt.

6. Pokój 110 Hydro

Zestawienie mebli:

60.	Biurko B-1 145x65x75 cm	2 szt.
61.	Kontener K DS (1x drzwiczki, 1x szuflada, zamek) 40x50x62 cm	2 szt.
62.	Dostawka - stolik 130x60x75 cm	1 szt.
63.	Szafa ubraniowa SU/d 4D (4x drzwi, drabina, zamek) 80x60x263 cm	1 szt.
64.	Szafa gospodarcza SGz 4D+Ż (4x drzwi, żaluzja, zamek) 100x60x263 cm	1 szt.
65.	Regał RB 4D (4x drzwi, zamki) 80x40x263 cm	3 szt.
66.	Regał RB 2D (2x drzwi, zamki) 60x40x263 cm	1 szt.
67.	Szafa SB 6D (6x drzwi, zamki) 80x40x263 cm	2 szt.
68.	Deska odbojowa 245x25 cm	2 szt.

- poz. 62 – wykonać zgodnie z opisem dla poz. 3.

7. Pokój 111 Hydro

Zestawienie mebli:

69.	Biurko B-1 145x65x75 cm	4 szt.
70.	Kontener K DS (1x drzwiczki, 1x szuflada, zamek) 40x50x62 cm	4 szt.
71.	Szafa ubraniowa SU/d 4D (4x drzwi, drabina, zamek) 80x60x263 cm	1 szt.
72.	Szafa gospodarcza SGz 4D+Ż (4x drzwi, żaluzja, zamek) 100x60x263 cm	1 szt.
73.	Regał RB 2D (2x drzwi, zamki) 60x40x263 cm	3 szt.

74.	Szafa SB 6D (6x drzwi, zamki) 80x40x263 cm	1 szt.
75.	Szafka pod drukarkę SB 2D (2x drzwiczki, zamek) 80x55x75 cm	1 szt.
76.	Regał z przegrodą - nadstawka RB 2D (2x drzwi, zamek) 80x40x188 cm	1 szt.
77.	Szafka wisząca SW D (1x drzwiczki, zamek) 60x35x75 cm	4 szt.
78.	Regał wiszący RW 85x28x37 cm	4 szt.

- poz. 72 – zastosować się do uwag opisanych dla poz. 21.
- poz. 75 – blat szafki nakładany, gr. 25 mm. Wykonać zgodnie z rys. 66.
- poz. 76 – nadstawka na szafkę z poz. 75. Nadstawka montowana na blacie za pomocą kołków drewnianych d=8 mm, przy użyciu kleju. Nadstawkę bezwzględnie przykręcić do ściany. Wykonać zgodnie z rys. 66.

8. Pokój 111A Hydro

Zestawienie mebli:

79.	Biurko B-2 180x70x75 cm	1 szt.
80.	Dostawka do biurka 140x60x75 cm a. Regał RB 125x52x73 cm – 1 szt. b. Blat - 140x60 cm – 1 szt.	1 szt.
81.	Kontener K 4S (4x szuflada, zamek) 44x55x62 cm	1 szt.
82.	Biurko B-1 145x65x75 cm	1 szt.
83.	Kontener K DS (1x drzwiczki, 1x szuflada, zamek) 40x50x62 cm	1 szt.
84.	Szafa ubraniowa SU/d 4D (4x drzwi, drabina, zamek) 80x60x263 cm	1 szt.
85.	Szafa gospodarcza SGz 4D+Ż (4x drzwi, żaluzja, zamek) 80x60x263 cm	1 szt.
86.	Regał RB 4D (4x drzwi, zamki) 80x40x263 cm	1 szt.
87.	Regał RB 4D-A (4x drzwi, zamki) 80x40x263 cm	2 szt.
88.	Regał RB 2D (2x drzwi, zamek) 80x40x263 cm	2 szt.
89.	Regał RB D (1x drzwi, zamek) 60x40x263 cm	2 szt.
90.	Szafa SB 6D (6x drzwi, zamki) 80x40x263 cm	1 szt.
91.	Stół 90x75x75 cm	1 szt.
92.	Szafka wisząca SW D (1x drzwiczki, zamek) 60x35x75 cm	1 szt.
93.	Regał wiszący RW 85x28x37 cm	1 szt.
94.	Deska odbojowa 245x25 cm	1 szt.

- poz. 80 – blatu dostawki nie skręcać razem z blatem biurka; możliwość swobodnego odsuwania biurka.

- poz. 85 – dokładne pomiary wykonać we własnym zakresie, w uzgodnieniu z Zamawiającym, w trakcie remontu pomieszczenia.

Na dzień sporządzania specyfikacji Zamawiający nie jest w stanie jednoznacznie zlokalizować przebiegu instalacji wod-kan. Dopiero w trakcie prac remontowo-budowlanych zapadnie decyzja, czy szafa będzie montowana na podwyższeniu betonowym o wysokości ok. 18 cm, czy bezpośrednio na podłodze (wymóg dopasowania szafy do cokołu oraz jej wysokości).

9. Pomieszczenie 113 Hydro

Zestawienie mebli:

95.	Biurko B-1 145x65x75 cm	3 szt.
96.	Kontener K DS (1x drzwiczki, 1x szuflada, zamek) 40x50x62 cm	3 szt.
97.	Dostawka - stolik 130x60x75 cm	1 szt.

98.	Szafa ubraniowa SU/d 4D (4x drzwi, drabina, zamek) 80x60x263 cm	1 szt.
99.	Regał RB 4D (4x drzwi, zamki) 80x40x263 cm	1 szt.
100.	Regał RB 2D (2x drzwi, zamki) 60x40x263 cm	3 szt.
101.	Szafa SB 6D (6x drzwi, zamki) 80x40x263 cm	5 szt.
102.	Szafa SB 3D (3x drzwi, zamki) 60x40x263 cm	1 szt.
103.	Szafka wisząca SW D (1x drzwiczki, zamek) 60x35x75 cm	1 szt.
104.	Regał wiszący RW 85x28x37 cm	1 szt.

- poz. 97 – wykonać zgodnie z opisem dla poz. 3.

10. Pokój 114 Hydro

Zestawienie mebli:

105.	Biurko B-1 145x65x75 cm	3 szt.
106.	Kontener K DS (1x drzwiczki, 1x szuflada, zamek) 40x50x62 cm	3 szt.
107.	Dostawka - stolik 130x60x75 cm	1 szt.
108.	Szafa ubraniowa SU/d 4D (4x drzwi, drabina, zamek) 80x60x263 cm	1 szt.
109.	Regał RB 4D (4x drzwi, zamki) 80x40x263 cm	2 szt.
110.	Regał RB 2D (2x drzwi, zamki) 60x40x263 cm	1 szt.
111.	Szafa SB 6D (6x drzwi, zamki) 80x40x263 cm	4 szt.
112.	Szafa SB 3D (3x drzwi, zamki) 60x40x263 cm	2 szt.
113.	Szafka wisząca SW D (1x drzwiczki, zamek) 60x35x75 cm	1 szt.
114.	Regał wiszący RW 85x28x37 cm	1 szt.

- poz. 107 – wykonać zgodnie z opisem dla poz. 3.

11. Pokój 115 Hydro

Zestawienie mebli:

115.	Biurko B-3 175x65x75 cm	2 szt.
116.	Kontener K 4S (4x szuflada, zamek) 44x50x62 cm	2 szt.
117.	Dostawka - stolik 130x50x75 cm	1 szt.
118.	Szafa ubraniowa SU/d 4D (4x drzwi, drabina, zamek) 80x60x258 cm	1 szt.
119.	Szafa gospodarcza SGz 4D+Ż (4x drzwi, żaluzja, zamek) 80x60x258 cm	1 szt.
120.	Regał RB 4D (4x drzwi, zamki) 80x40x258 cm	1 szt.
121.	Regał RB 2D-A (2x drzwi, zamki) 60x40x258 cm	1 szt.
122.	Regał RB 2D-B (2x drzwi, zamki) 60x40x258 cm	1 szt.
123.	Szafa SB 6D (6x drzwi, zamki) 80x40x258 cm	3 szt.
124.	Szafka na drukarki SB 50x50x47 cm	2 szt.
125.	Deska odbojowa 213x25 cm	1 szt.
126.	Deska odbojowa 222x25 cm	1 szt.

- poz. 115 – biurko bez wysuwanej półki pod klawiaturę.

- poz. 117 – wykonać zgodnie z opisem dla poz. 3.

- poz. 124 – szafka wolnostojąca, dolna półka na drukarkę, wysuwana na prowadnicach rolkowych (zgodnie z ogólnym opisem); tył (plecy) – płyta gr. 18 mm.

12. Pokój 116 Hydro

Zestawienie mebli:

127.	Szafa gospodarcza SGz 4D+Ż (4x drzwi, żaluzja, zamek, lodówka) 120x60x263 cm	1 kpl.
128.	Szafka pod ksero SB 2D (2x drzwiczki, zamek) 80x55x75 cm	1 szt.
129.	Wieszak (4x haczyk) 80x140	1 szt.

- poz. 127 – dolna część szafy (pod zlewem) podzielona pionową przegrodą. Dodatkowo w prawej części, pod blatem zamontować podblatową lodówkę do zabudowy (front meblowy). Lodówkę dostarcza Wykonawca o wymiarach ok. 56x55x82 cm (wymiary dopasować do zabudowy). Lodówka wyposażona w zamrażalnik o pojemności użytkowej ok. 17 litrów; pojemność użytkowa chłodziarki – 97 litrów. Pozostałe wymagane parametry techniczne lodówki: klasa energetyczna min. A+, automatyczne rozmrażanie chłodziarki, jeden agregat.



13. Pokój 116A Hydro

Zestawienie mebli:

130.	Biurko B-1 145x65x75 cm	2 szt.
131.	Kontener K DS (1x drzwiczki, 1x szuflada, zamek) 40x50x62 cm	2 szt.
132.	Dostawka - stolik 130x50x75 cm	1 szt.
133.	Szafa ubraniowa SU/d 4D (4x drzwi, drabina, zamek) 80x60x263 cm	1 szt.
134.	Regał RB 4D (4x drzwi, zamki) 80x40x263 cm	1 szt.
135.	Regał RB 4D (4x drzwi, zamki) 80x35x263 cm	1 szt.
136.	Regał RB 2D (2x drzwi, zamki) 60x40x263 cm	1 szt.
137.	Szafa SB 6D (6x drzwi, zamki) 80x40x263 cm	2 szt.
138.	Szafa SB 6D (6x drzwi, zamki) 80x35x263 cm	1 szt.
139.	Deska odbojowa 240 x25 cm	1 szt.

- poz. 132 – wykonać zgodnie z opisem dla poz. 3.
- poz. 135 i 138 – uwaga, głębokość mebli 35 cm.

14. Pokój 116B Hydro

Zestawienie mebli:

140.	Biurko B-1 145x65x75 cm	2 szt.
141.	Kontener K DS (1x drzwiczki, 1x szuflada, zamek) 40x50x62 cm	2 szt.
142.	Dostawka - stolik 130x50x75 cm	1 szt.
143.	Szafa ubraniowa SU/d 4D (4x drzwi, drabina, zamek) 80x60x263 cm	1 szt.
144.	Regał RB 4D (4x drzwi, zamki) 80x40x263 cm	1 szt.
145.	Regał RB 2D (2x drzwi, zamki) 60x40x263 cm	2 szt.
146.	Szafa SB 6D (6x drzwi, zamki) 80x40x263 cm	1 szt.
147.	Szafa SB 3D (3x drzwi, zamki) 60x40x263 cm	2 szt.

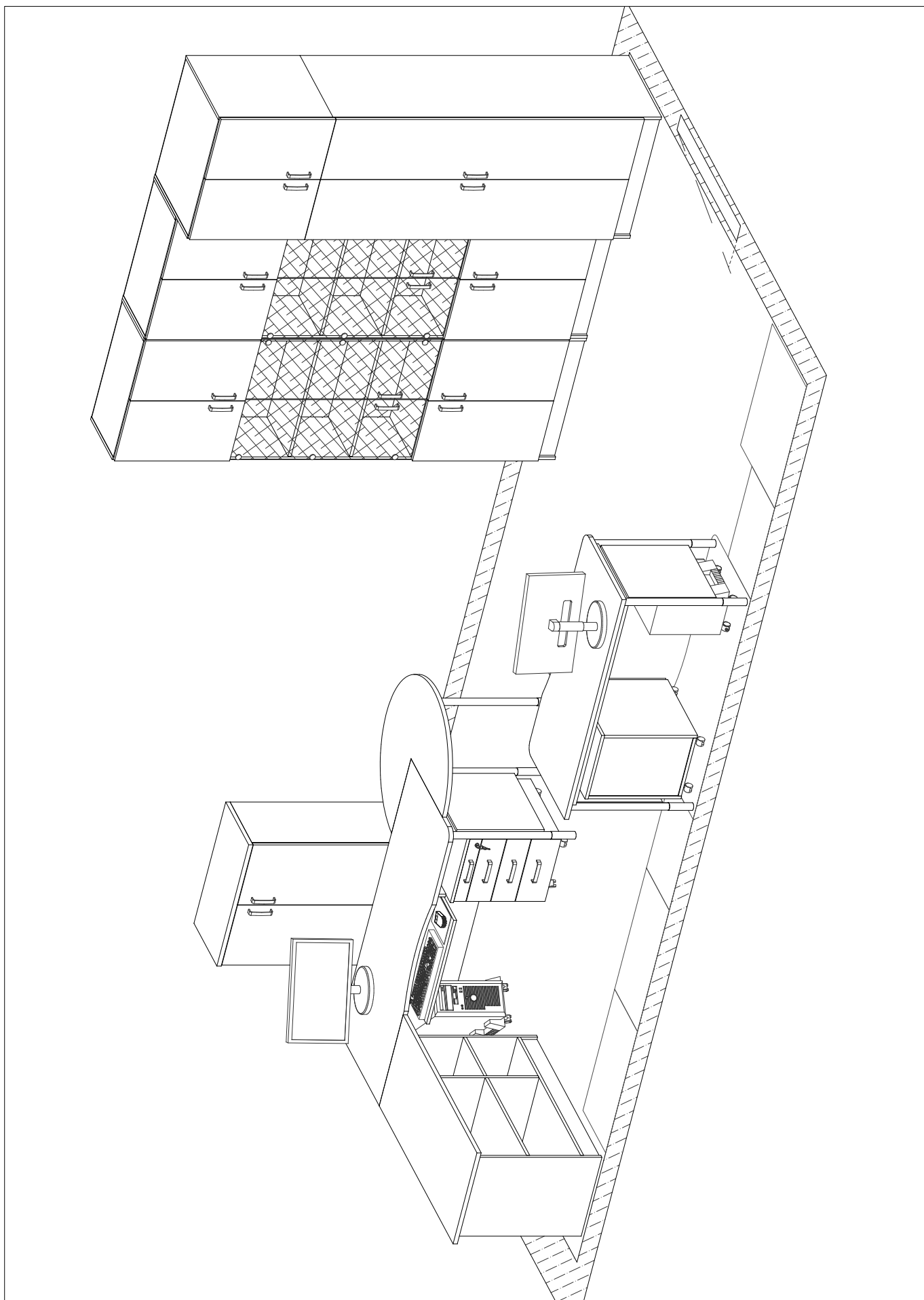
- poz. 142 – wykonać zgodnie z opisem dla poz. 3.

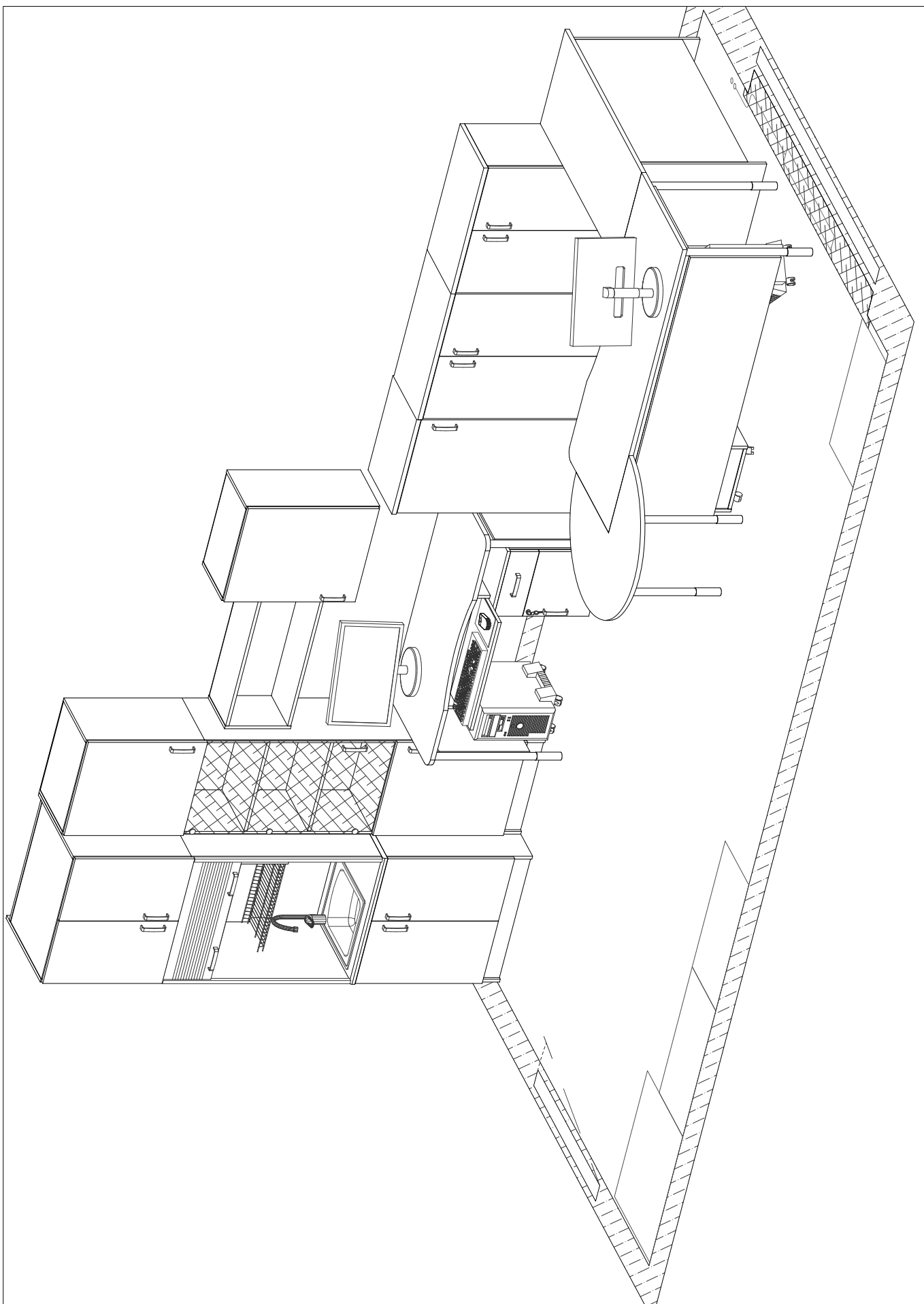
15. Pokój 117 Hydro

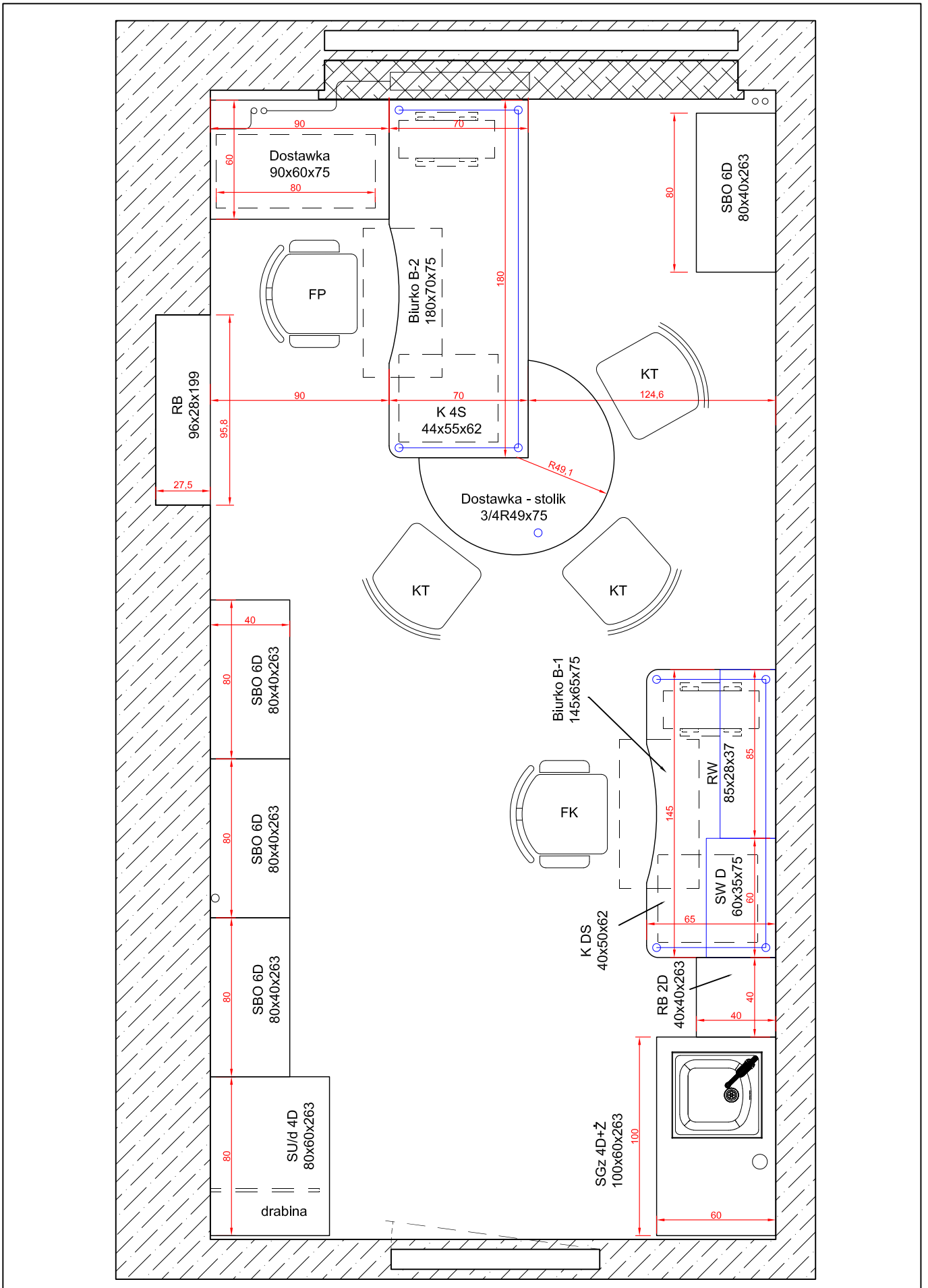
Zestawienie mebli:

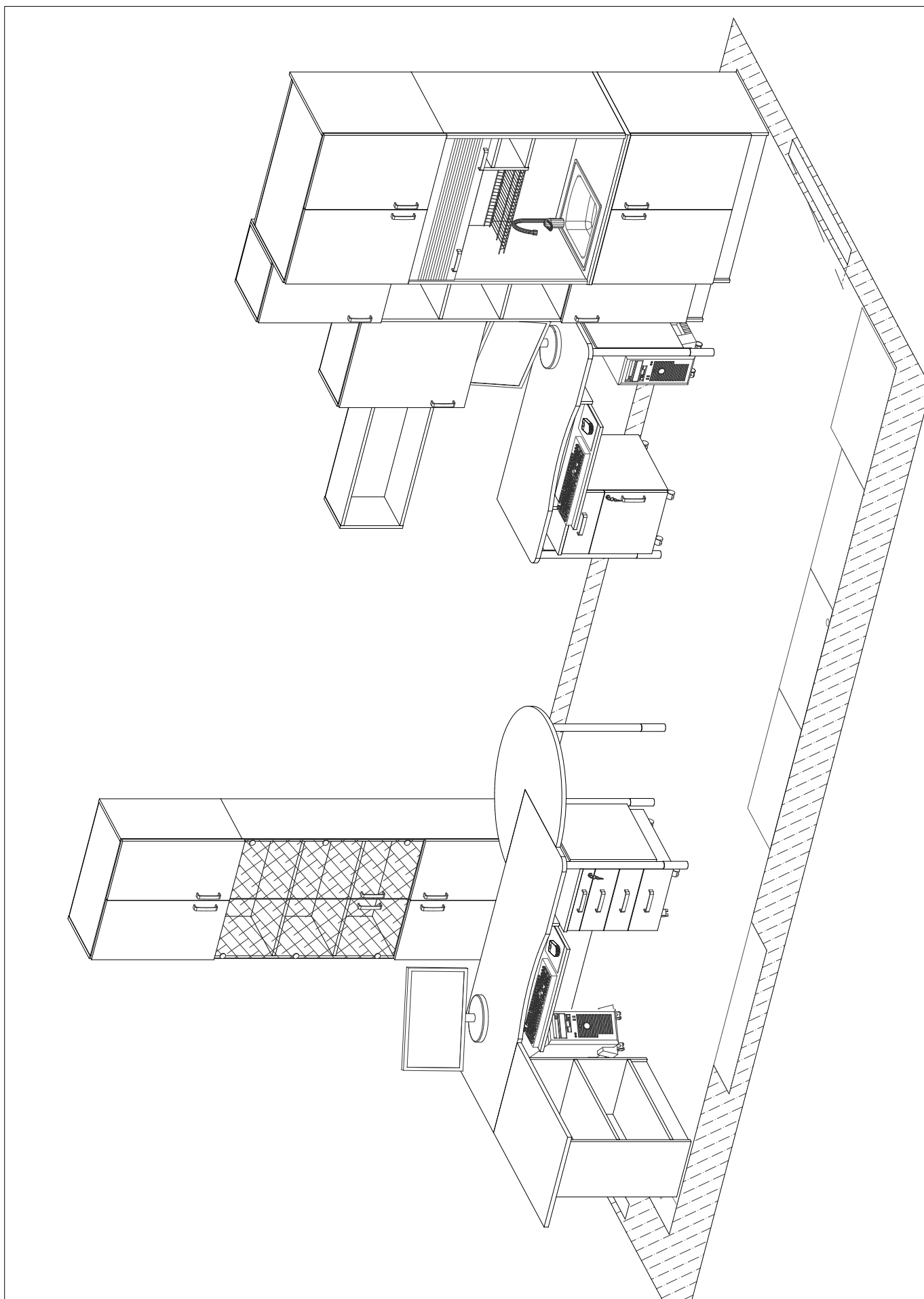
148.	Biurko B-2 180x70x75 cm	1 szt.
149.	Dostawka do biurka 110x60x75 cm a. Regał RB 80x52x73 cm – 1 szt. b. Blat - 110x60 cm – 1 szt.	1 szt.
150.	Kontener K 4S (4x szuflada, zamek) 44x55x62 cm	1 szt.
151.	Szafa ubraniowa SU/d 4D (4x drzwi, drabina, zamek) 80x60x263 cm	1 szt.
152.	Regał RB 2D (2x drzwi, zamki) 60x40x263 cm	1 szt.
153.	Szafa SB 6D (6x drzwi, zamki) 80x40x263 cm	1 szt.
154.	Regał RB 60x35x120 cm	2 szt.
155.	Stół 130x70x75 cm	1 szt.
156.	Deska odbojowa 133x25 cm	1 szt.
157.	Deska odbojowa 59x25 cm	1 szt.
158.	Deska odbojowa 58x25 cm	1 szt.

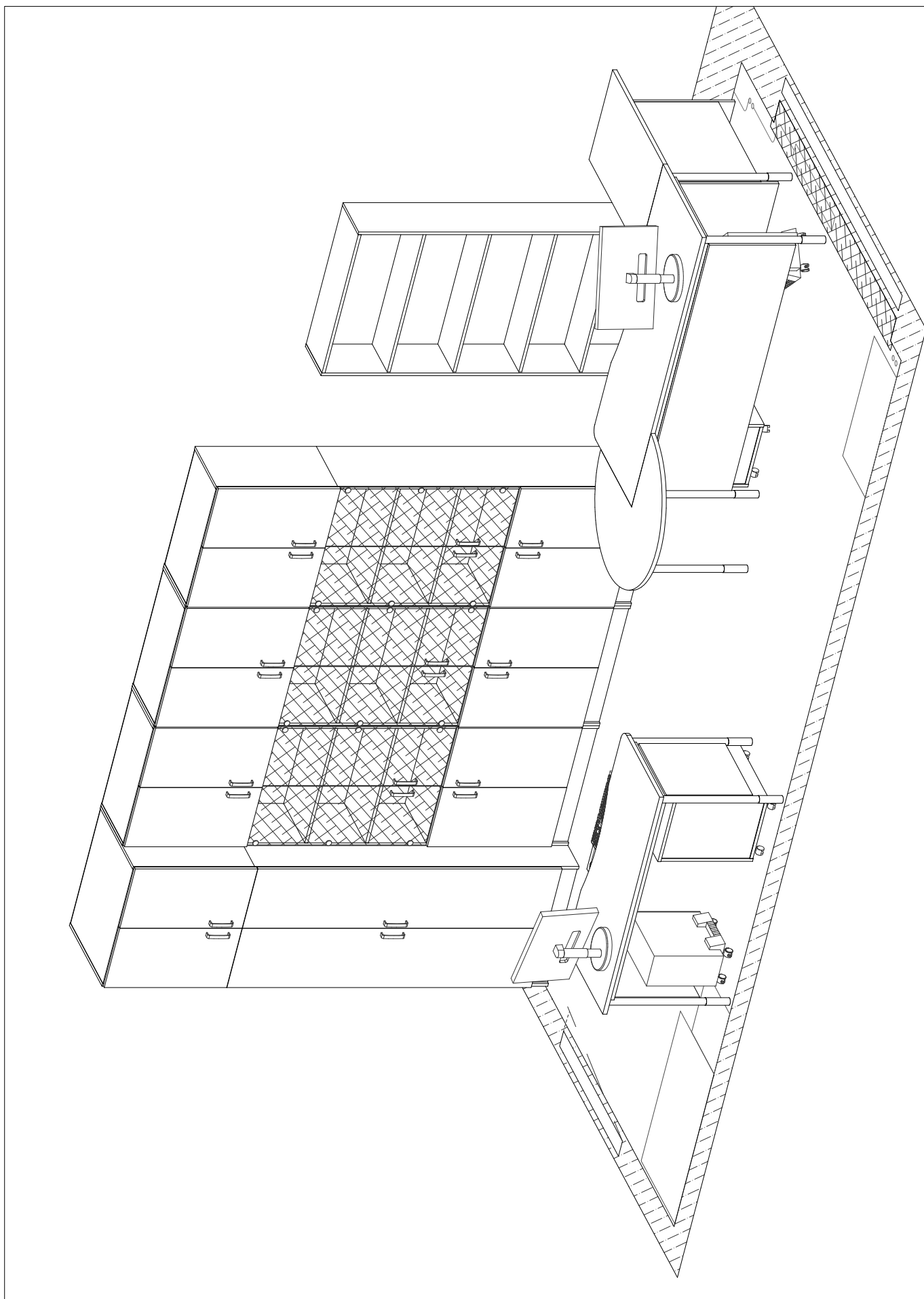
- poz. 154 – wieniec górny regału o gr. 25 mm, nakładany na korpus (boki).

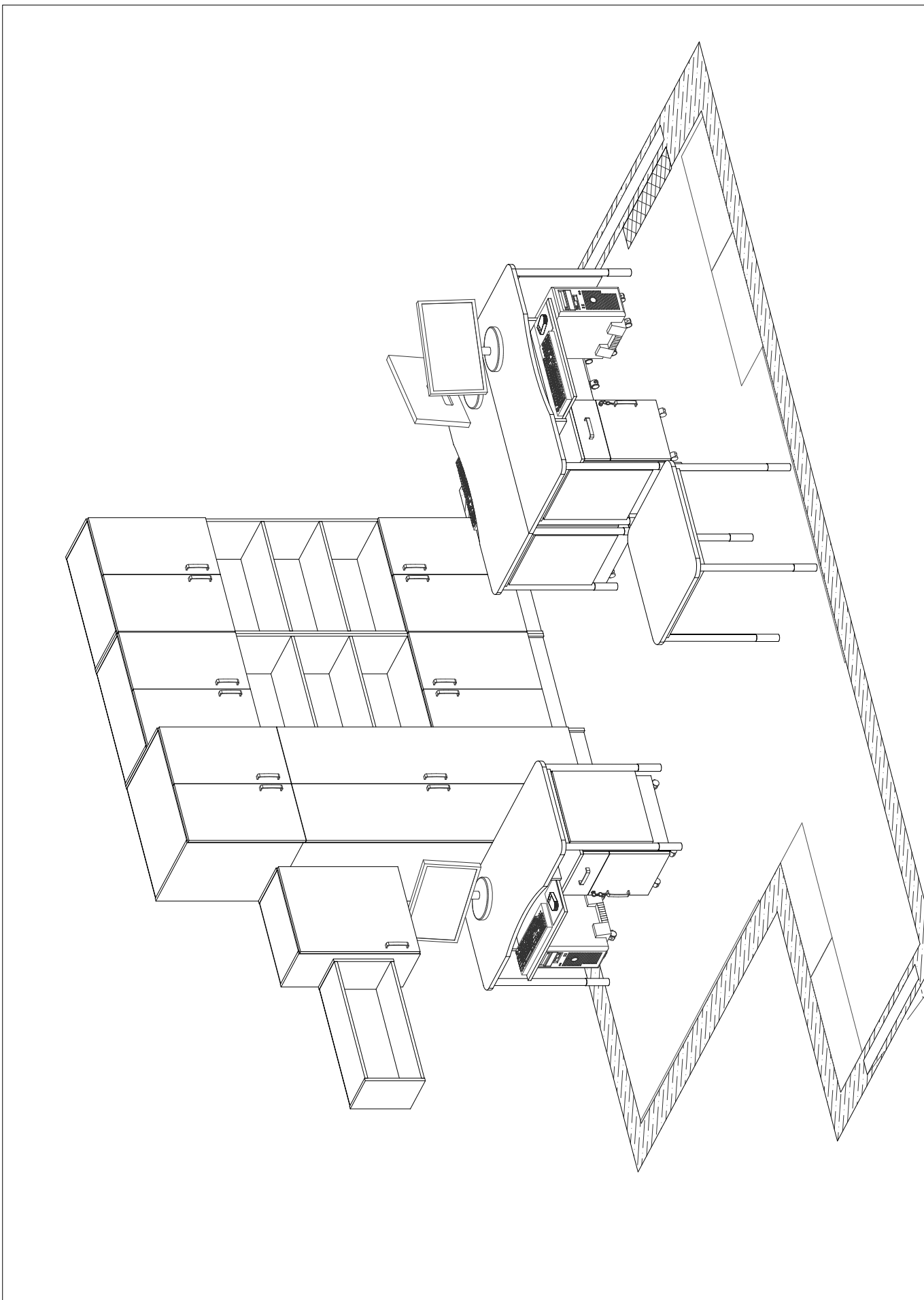


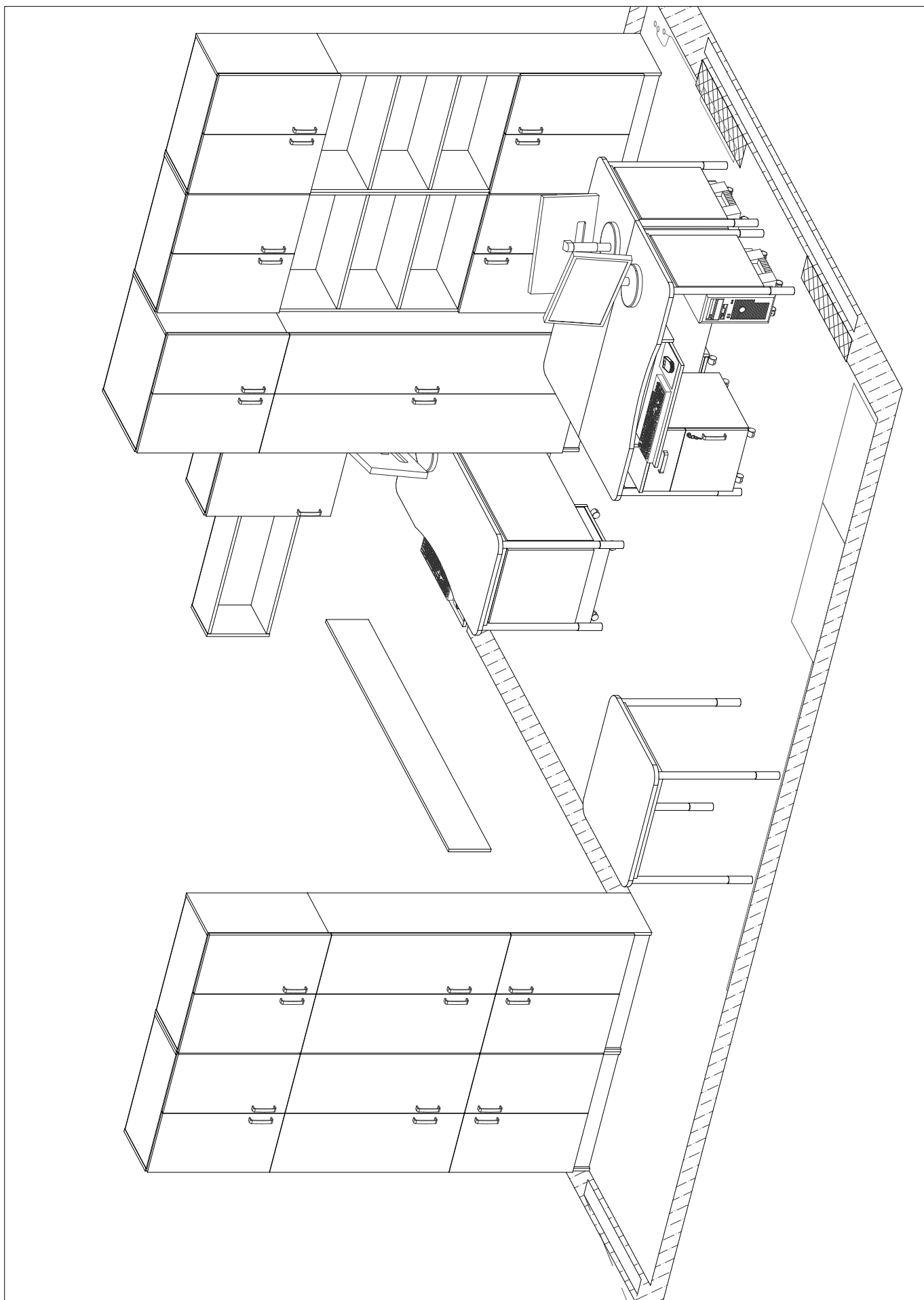


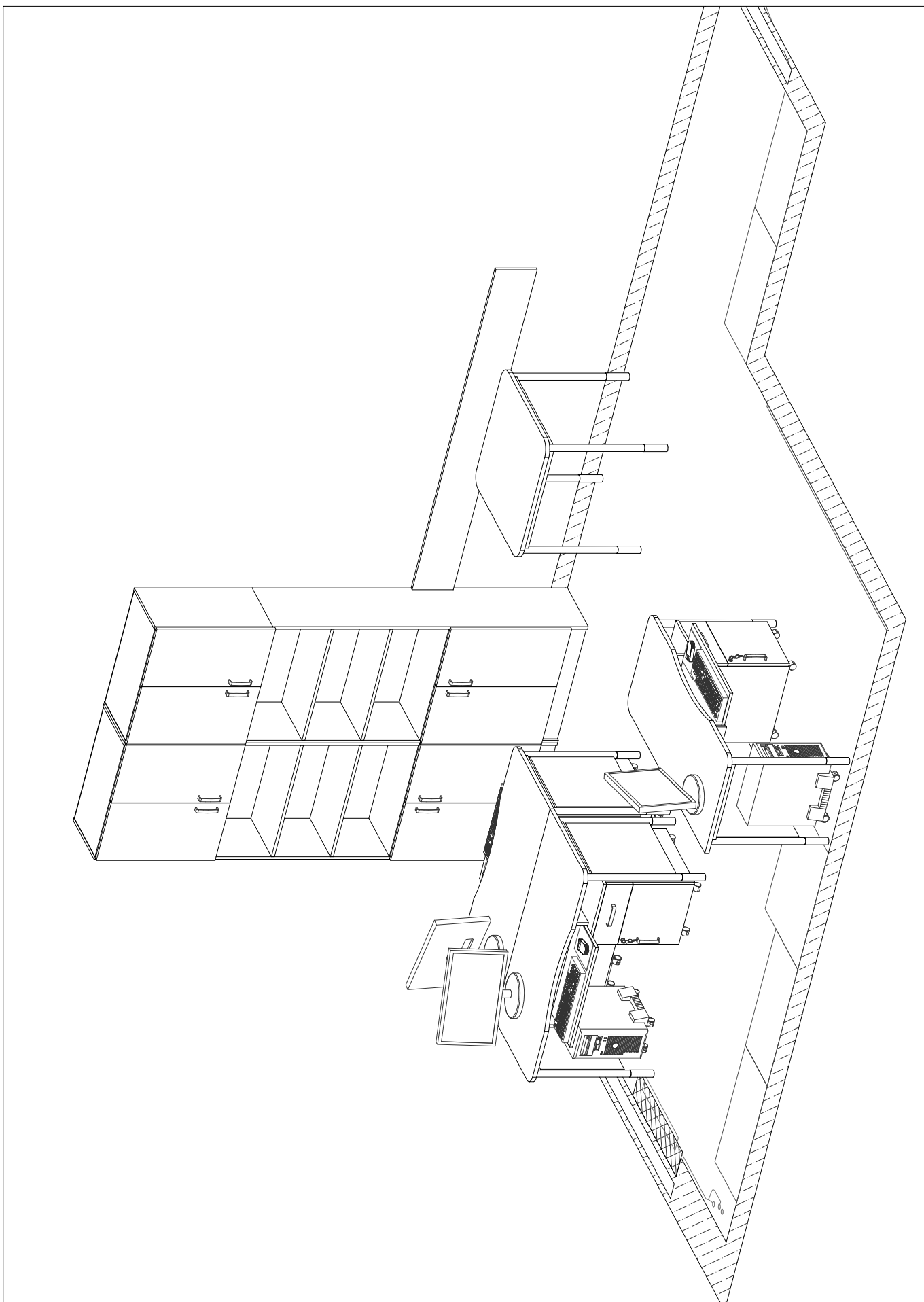


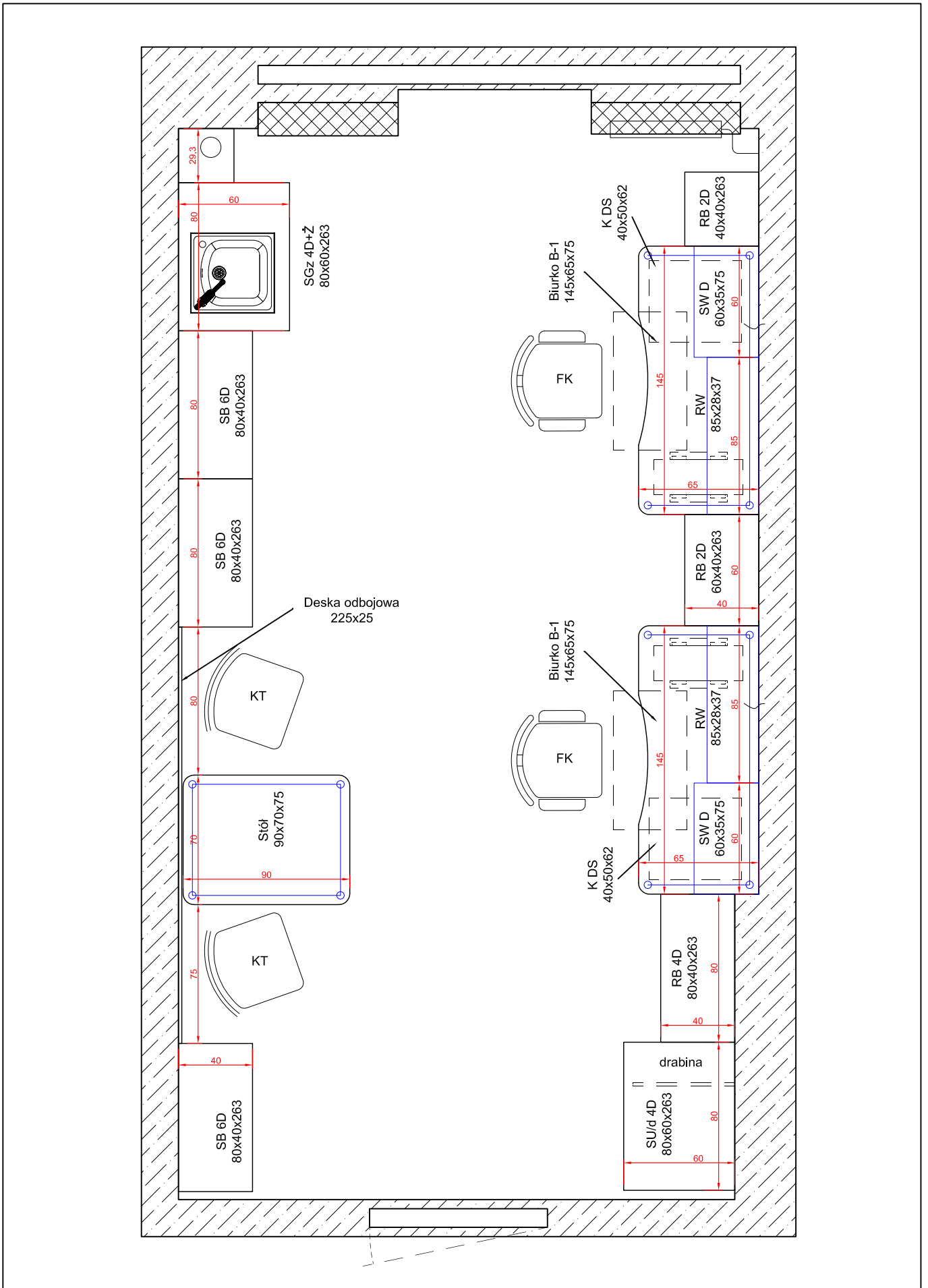


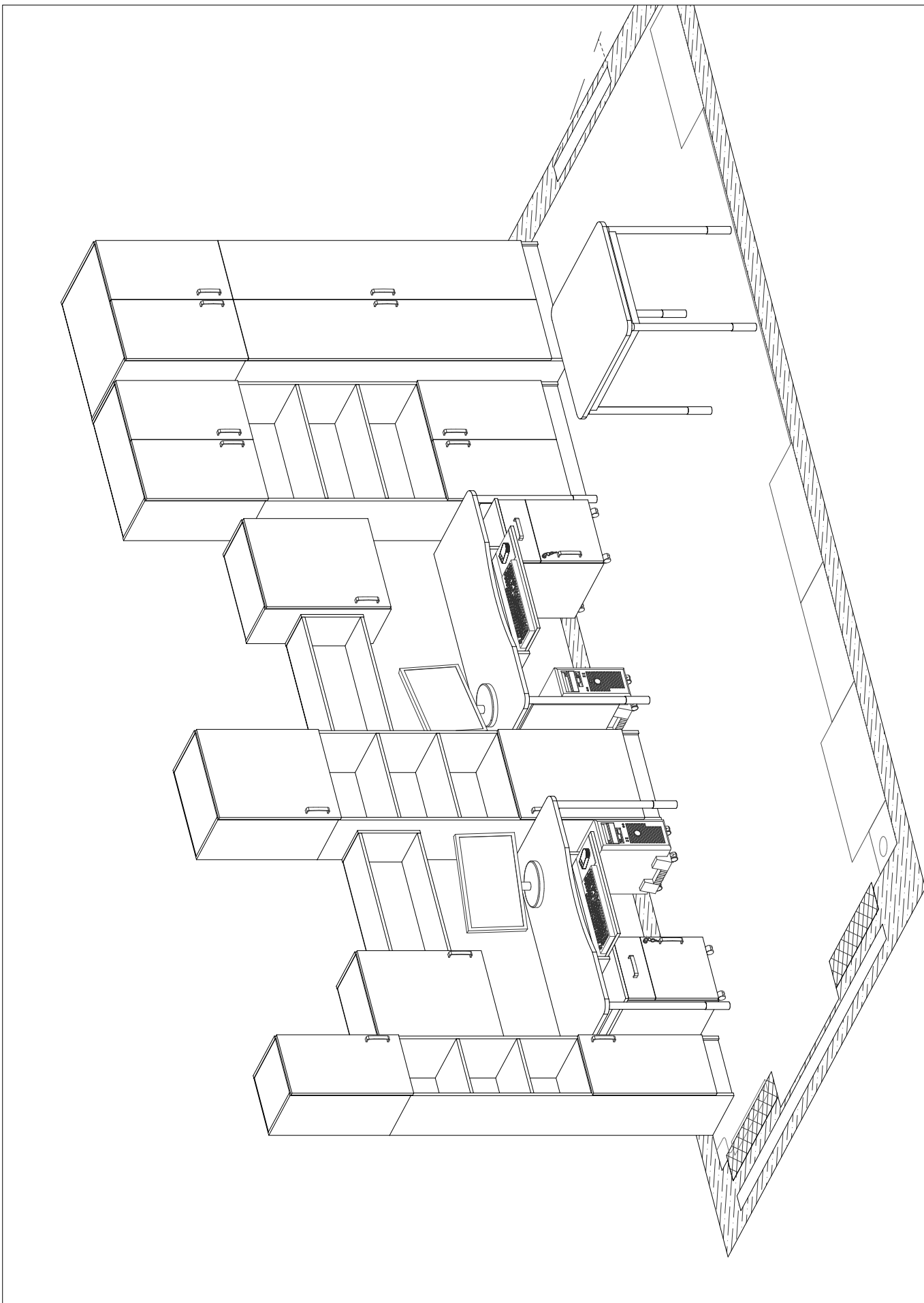


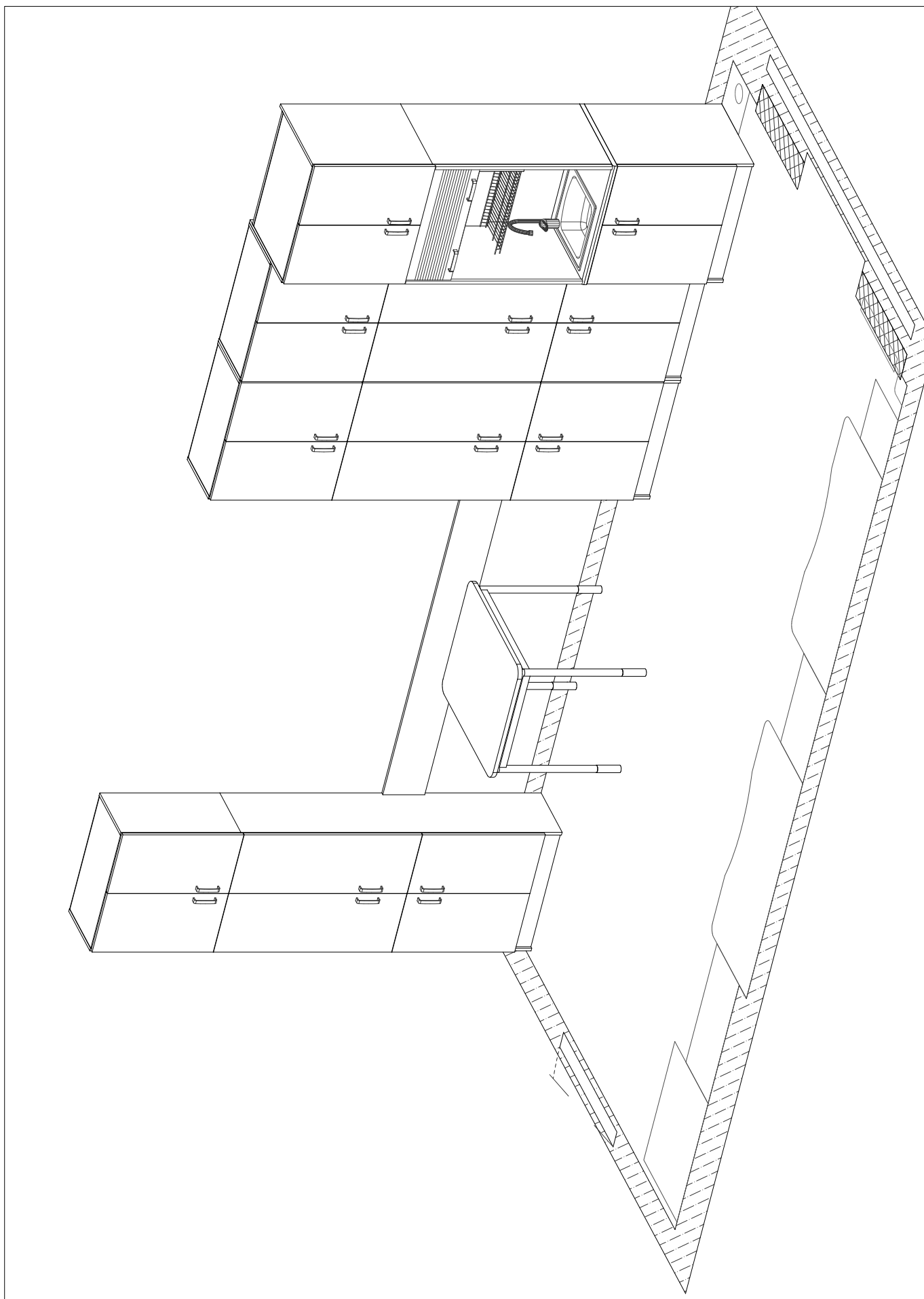


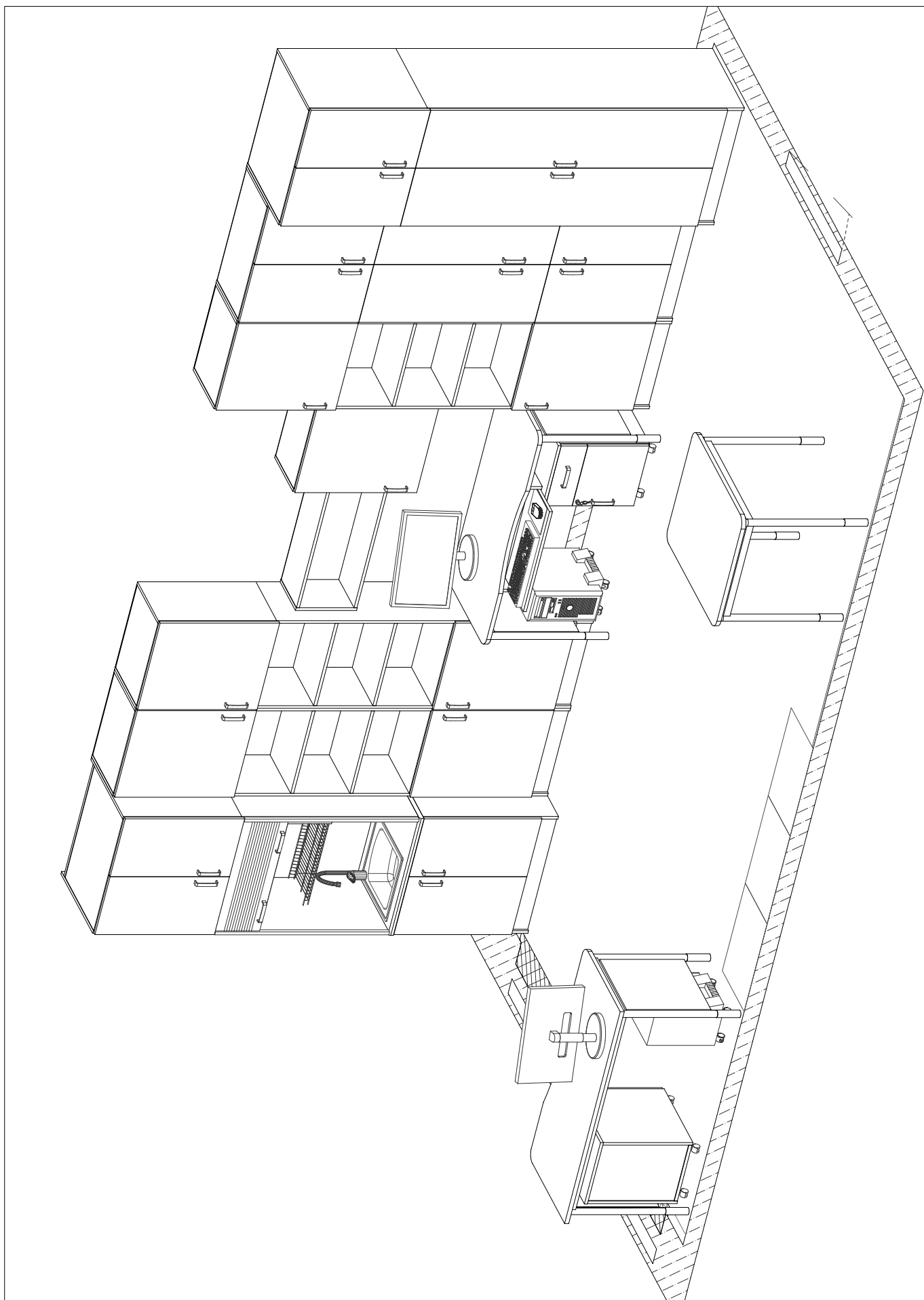


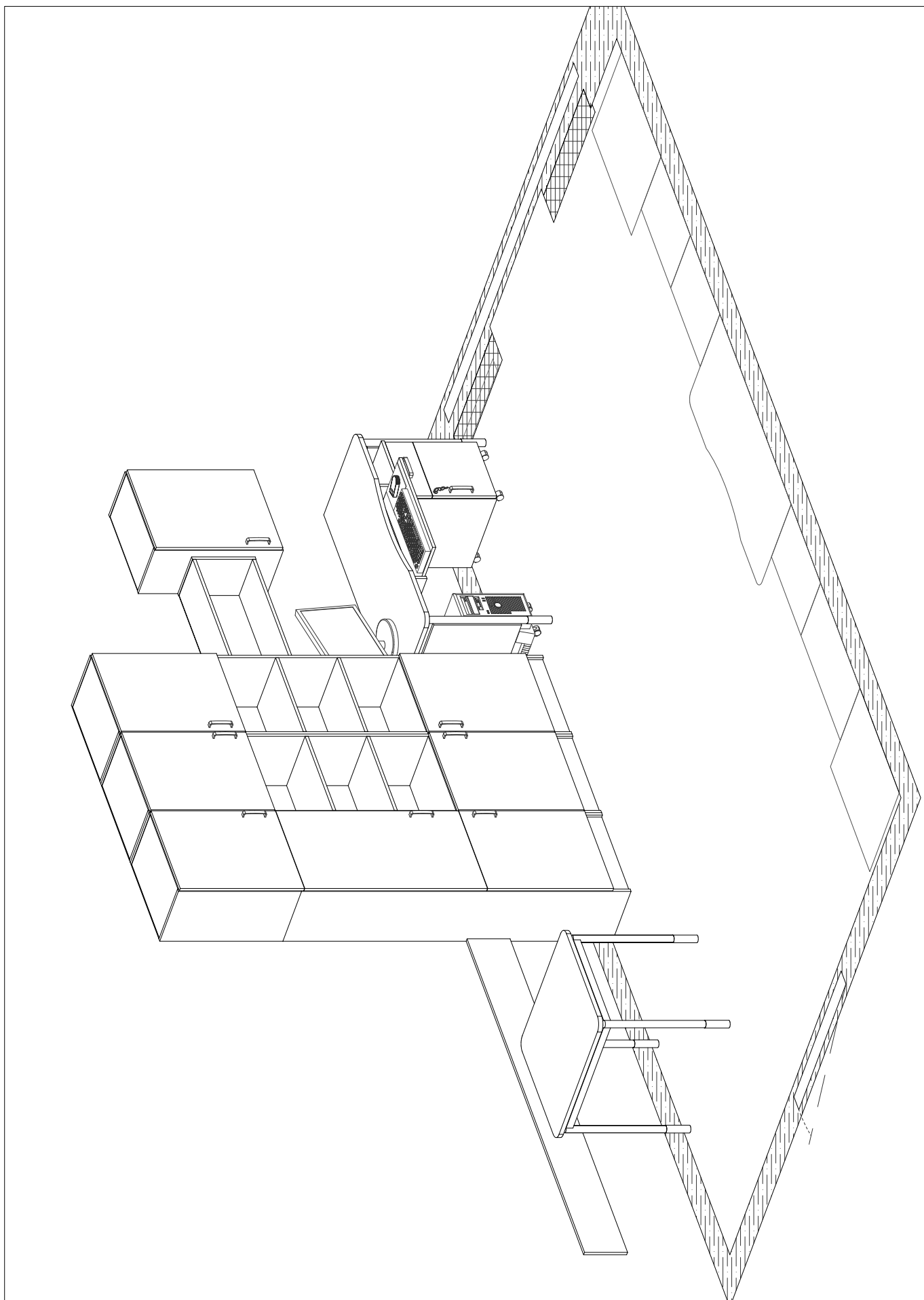


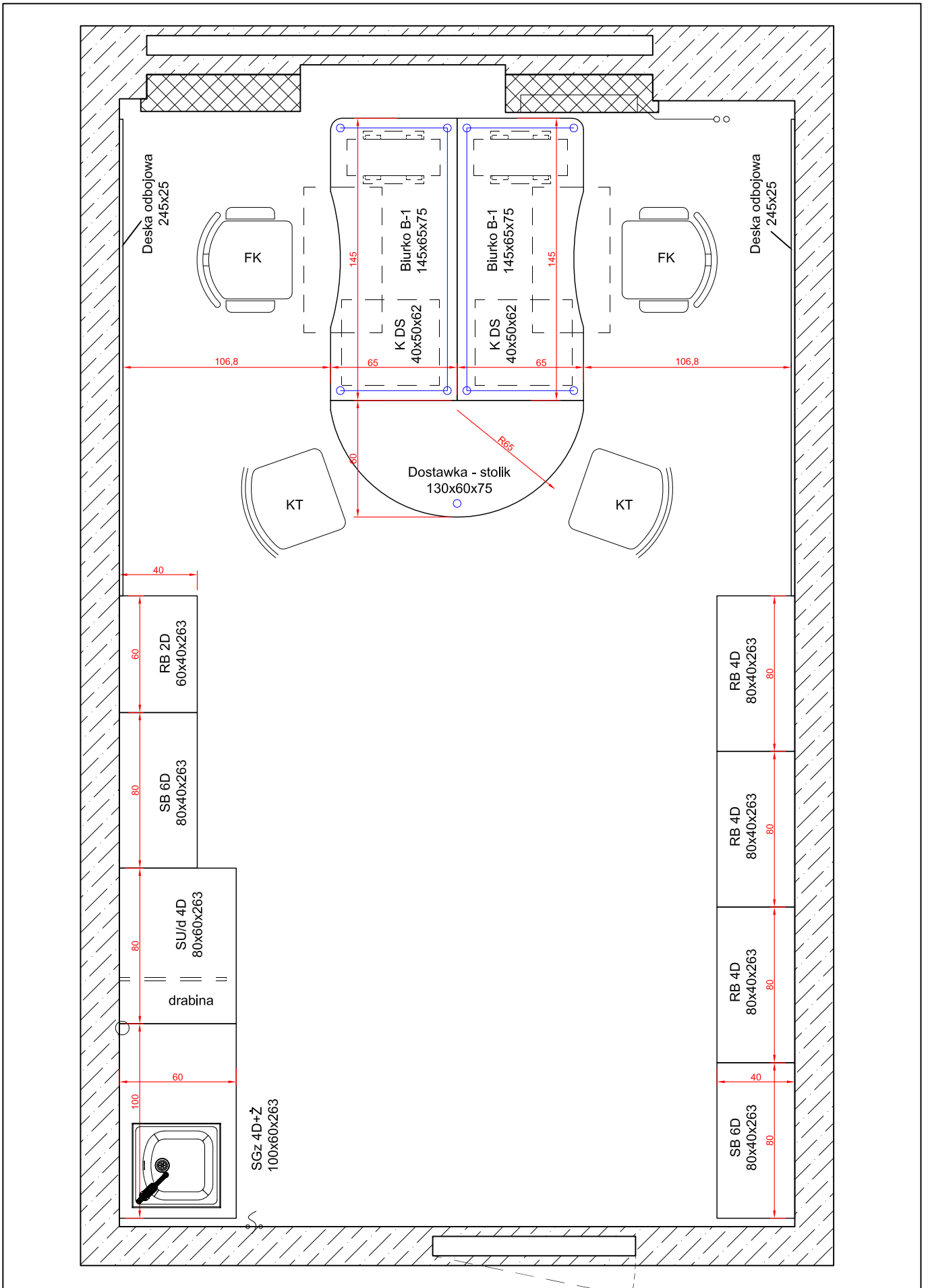


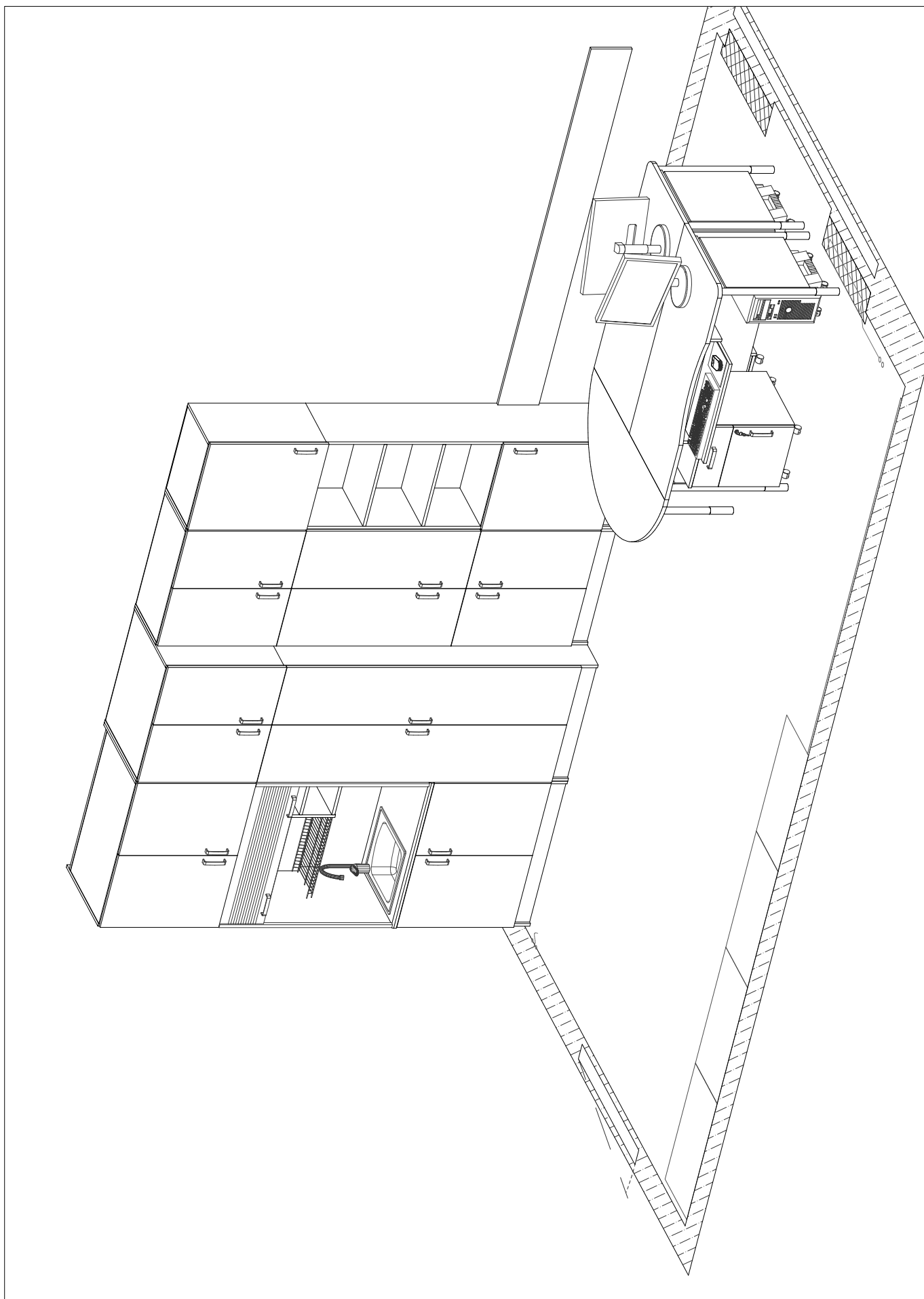


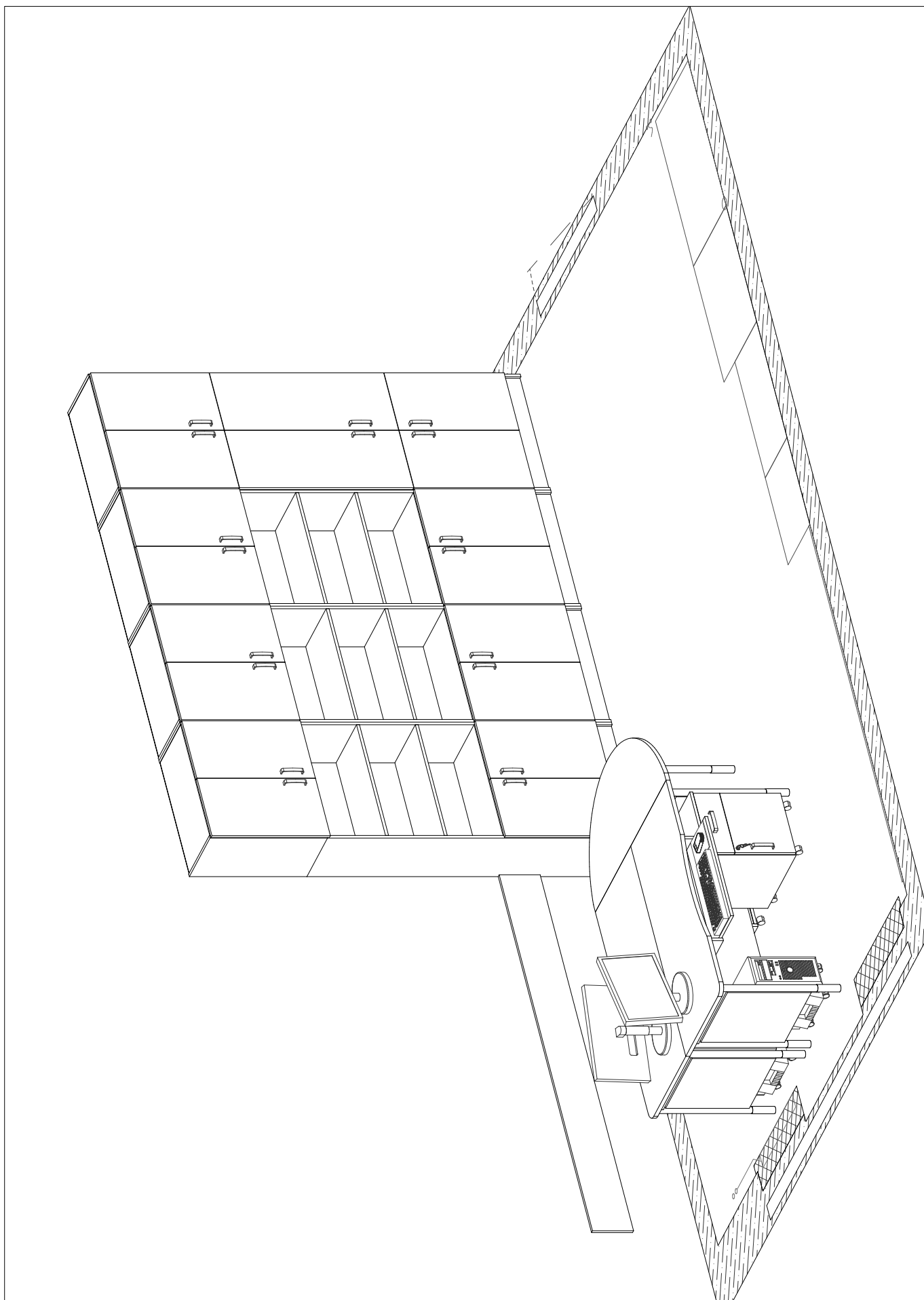


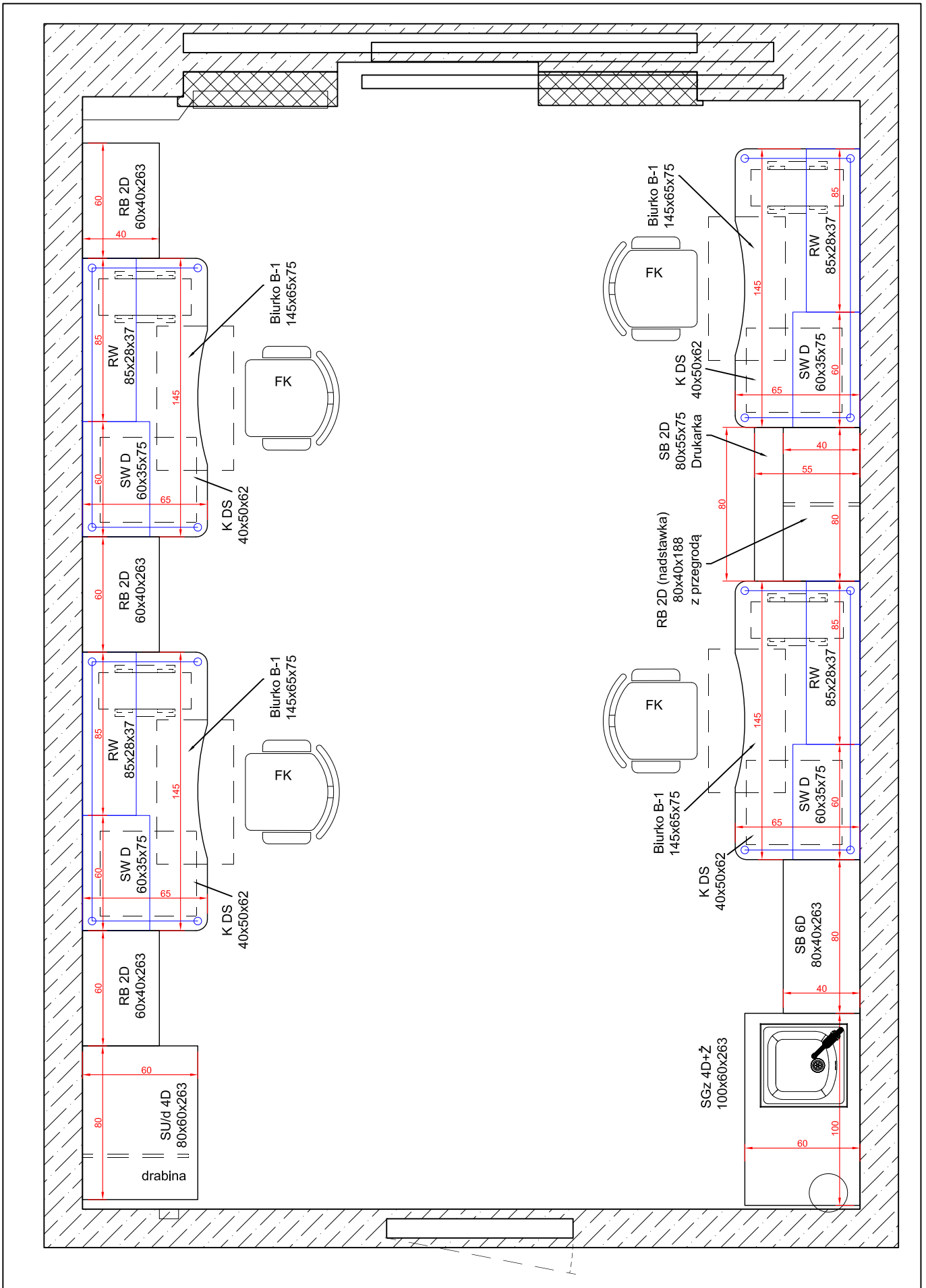


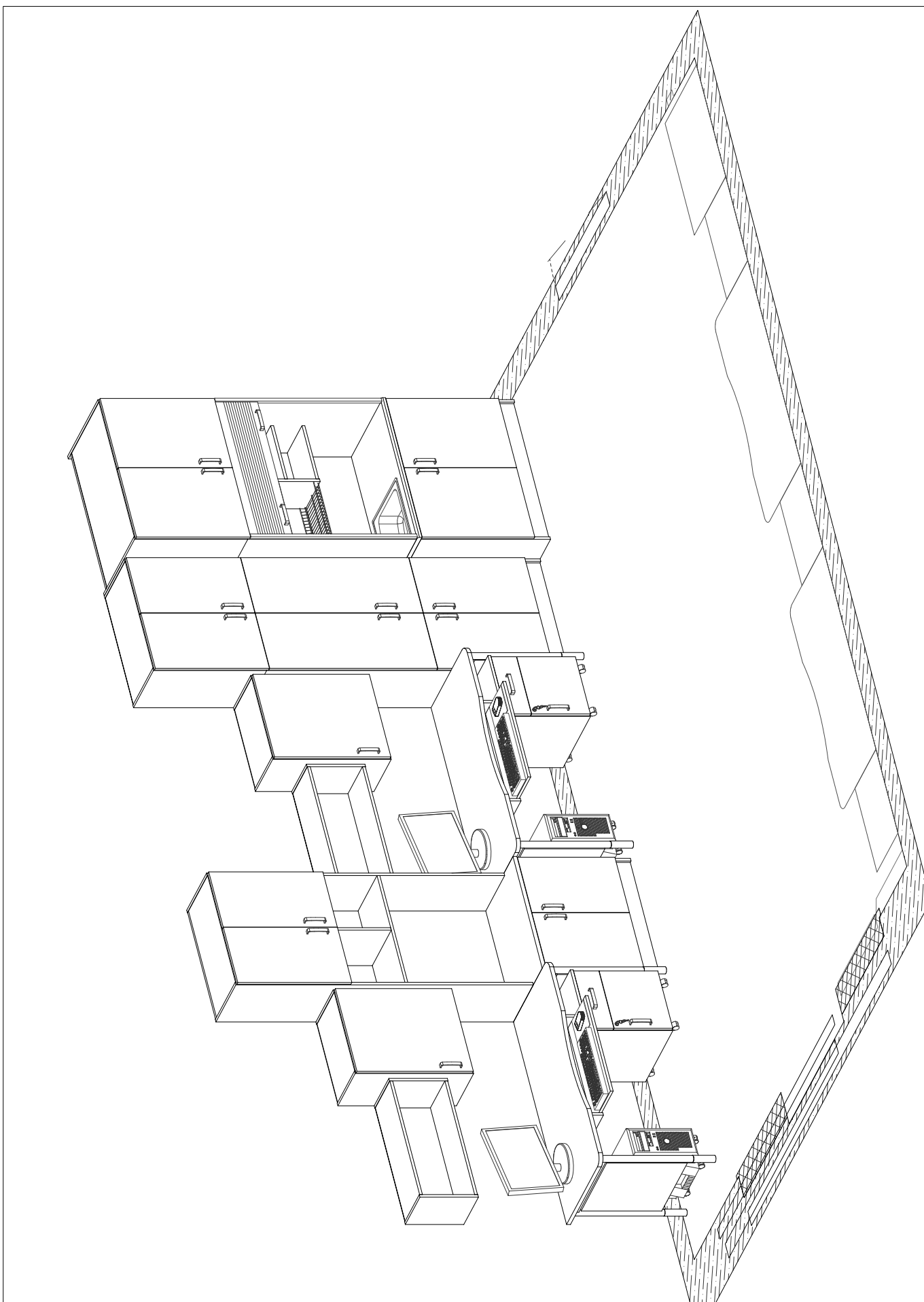


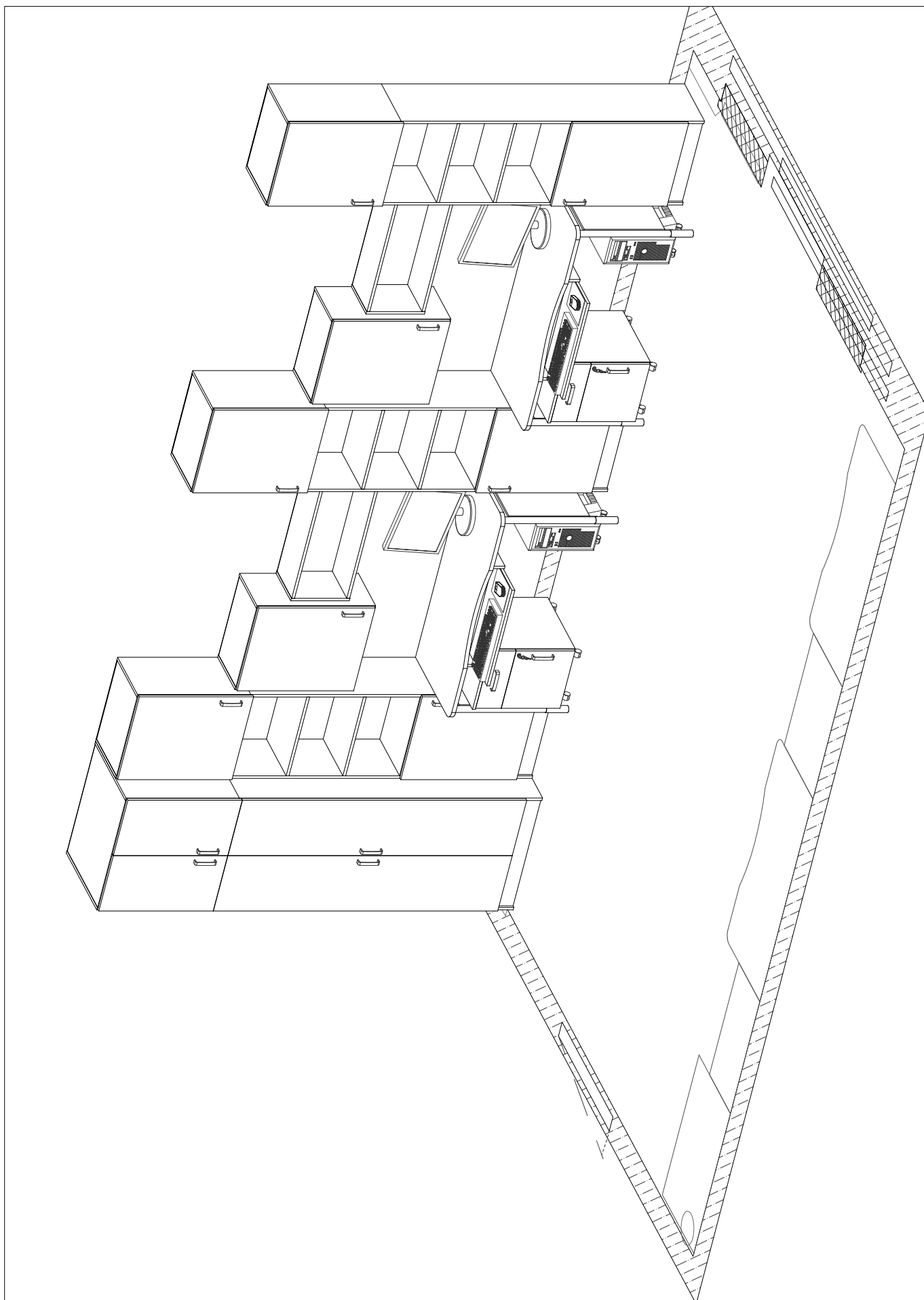


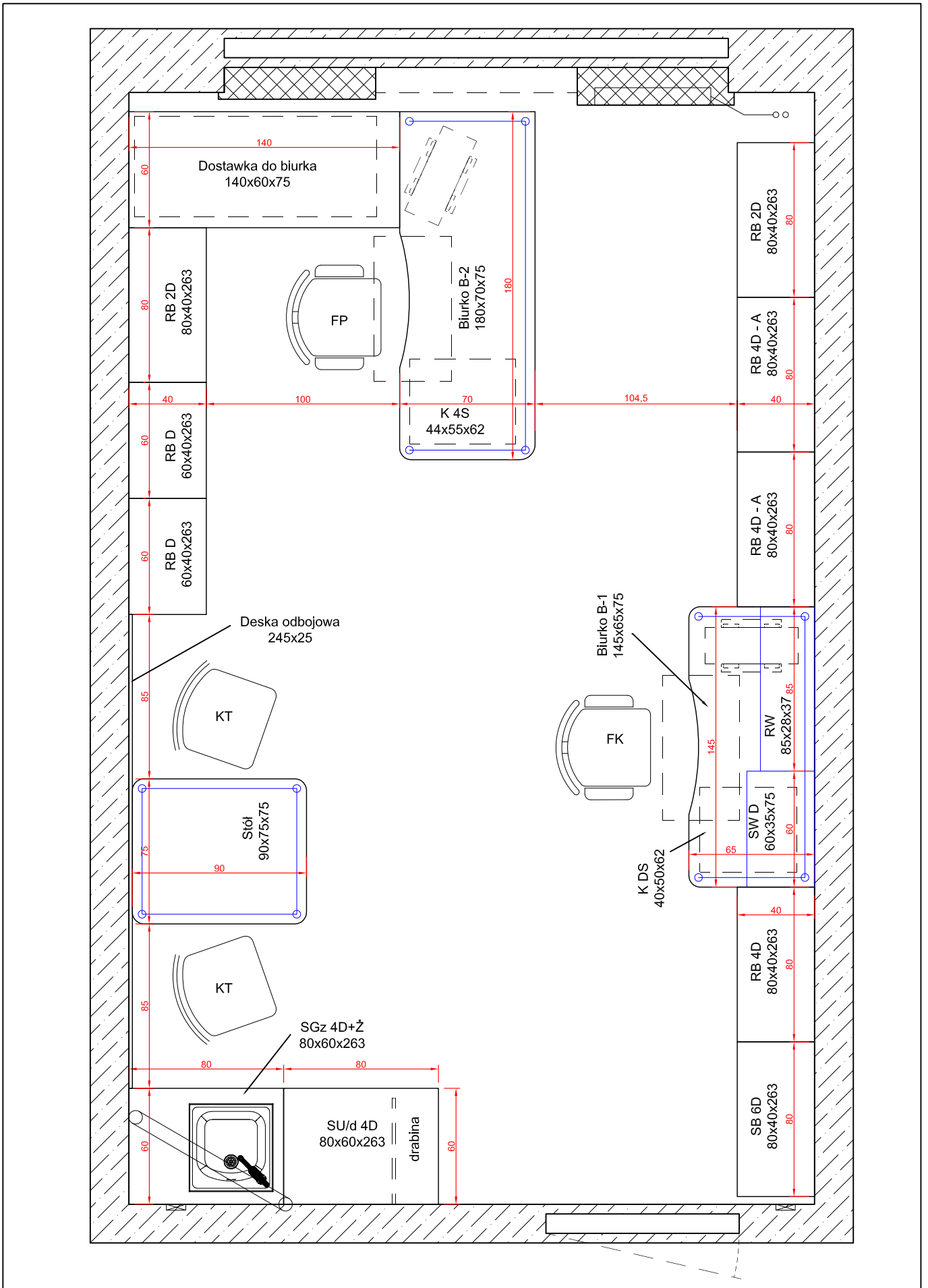


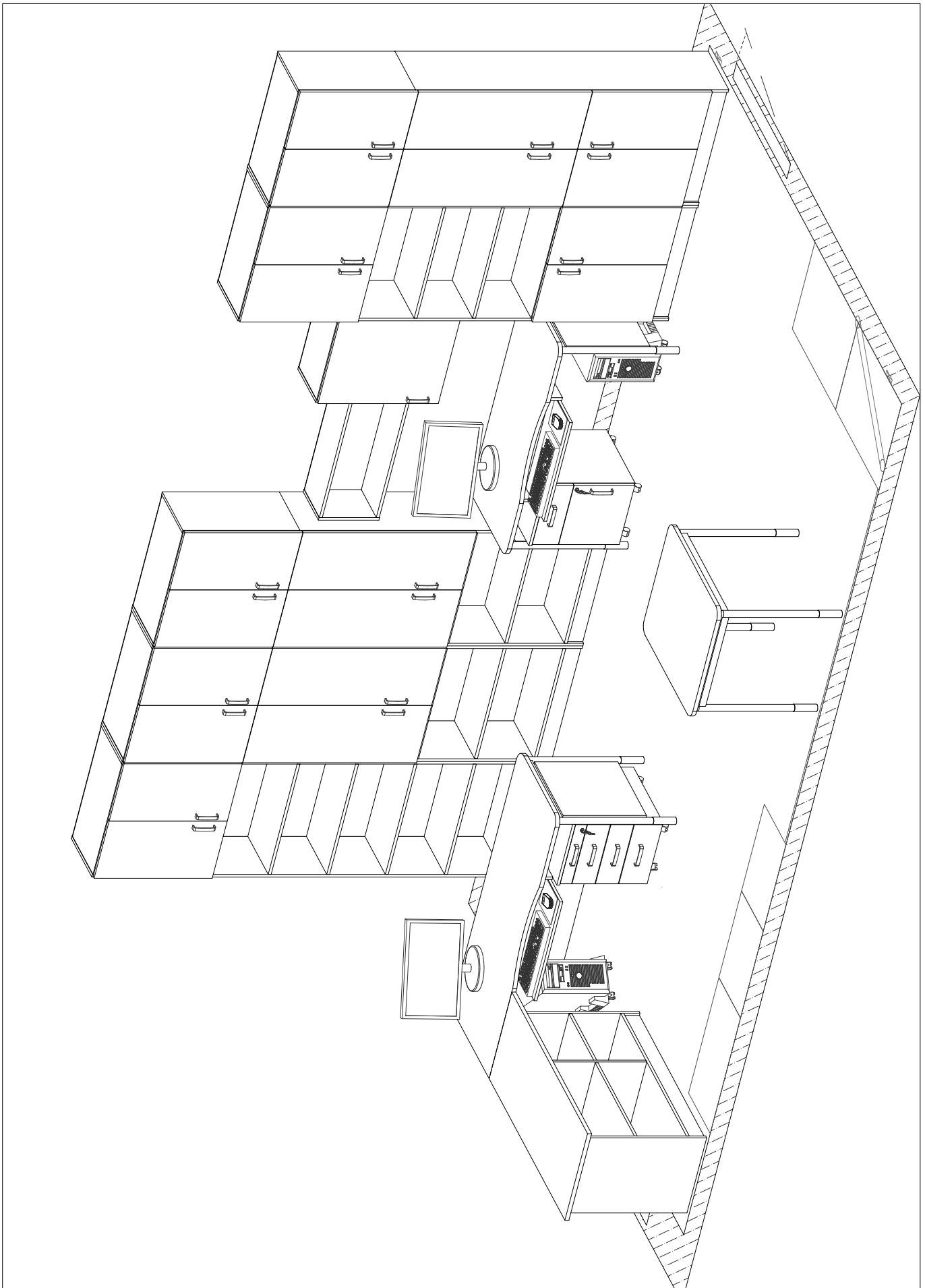


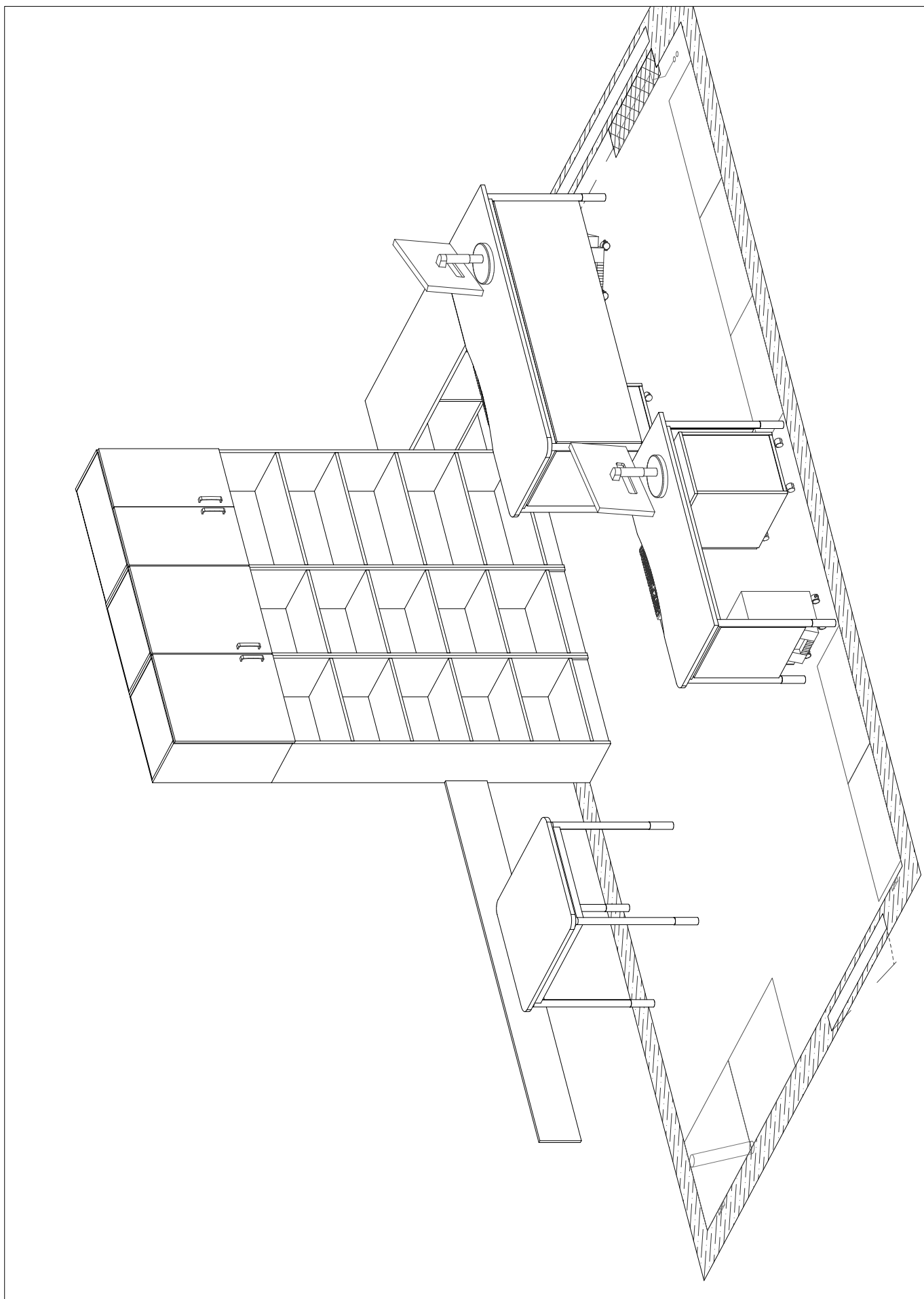


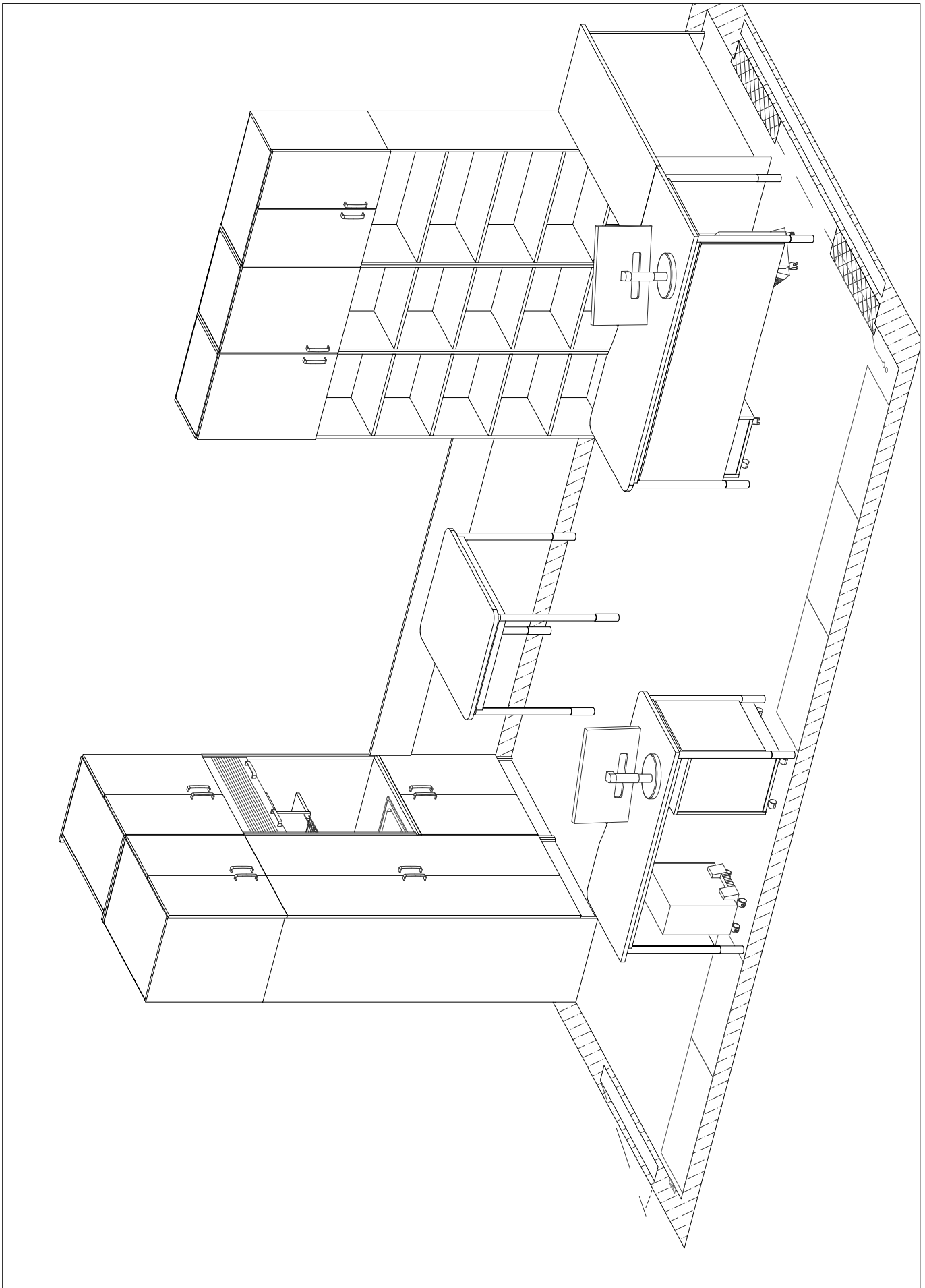


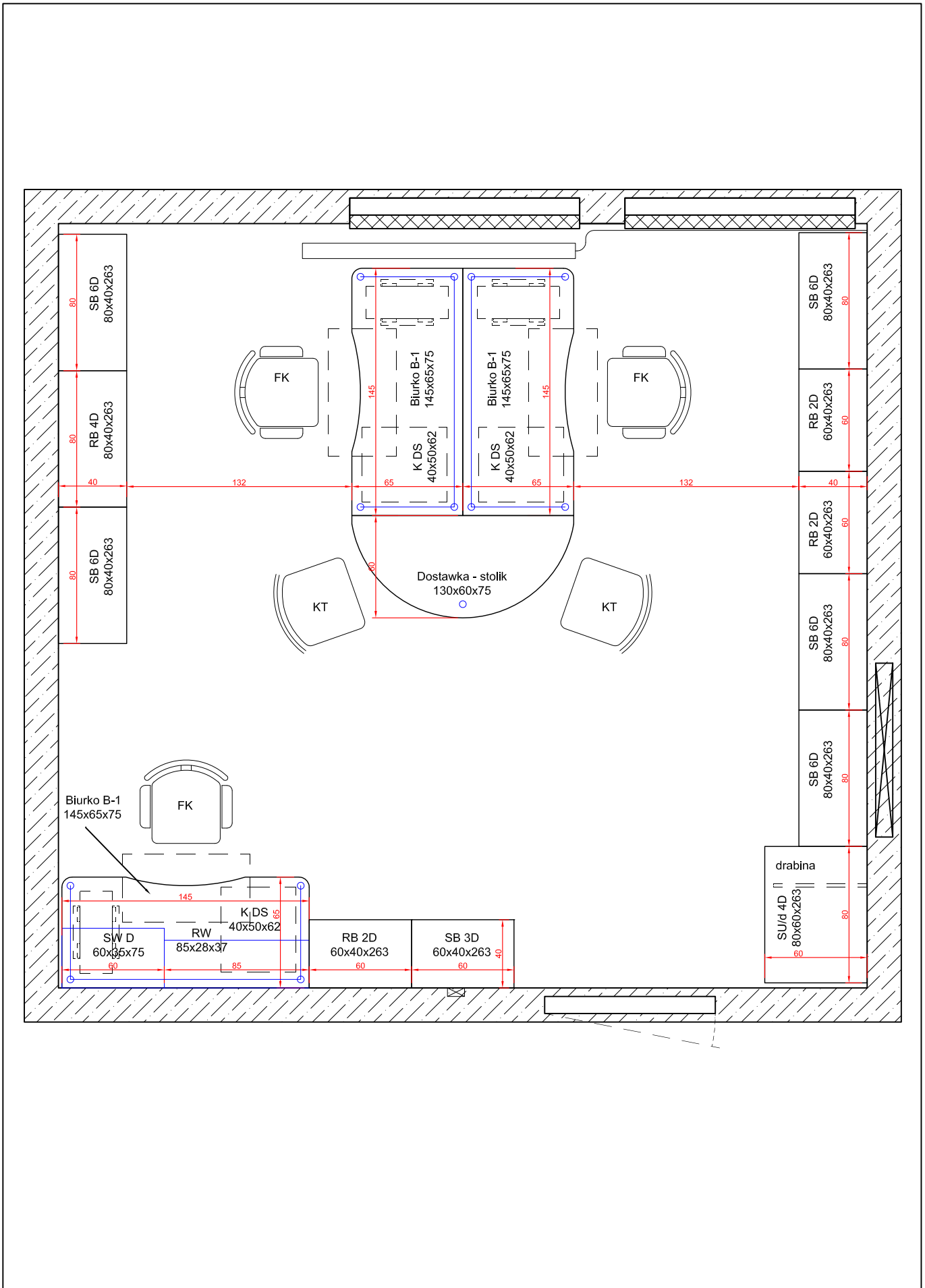


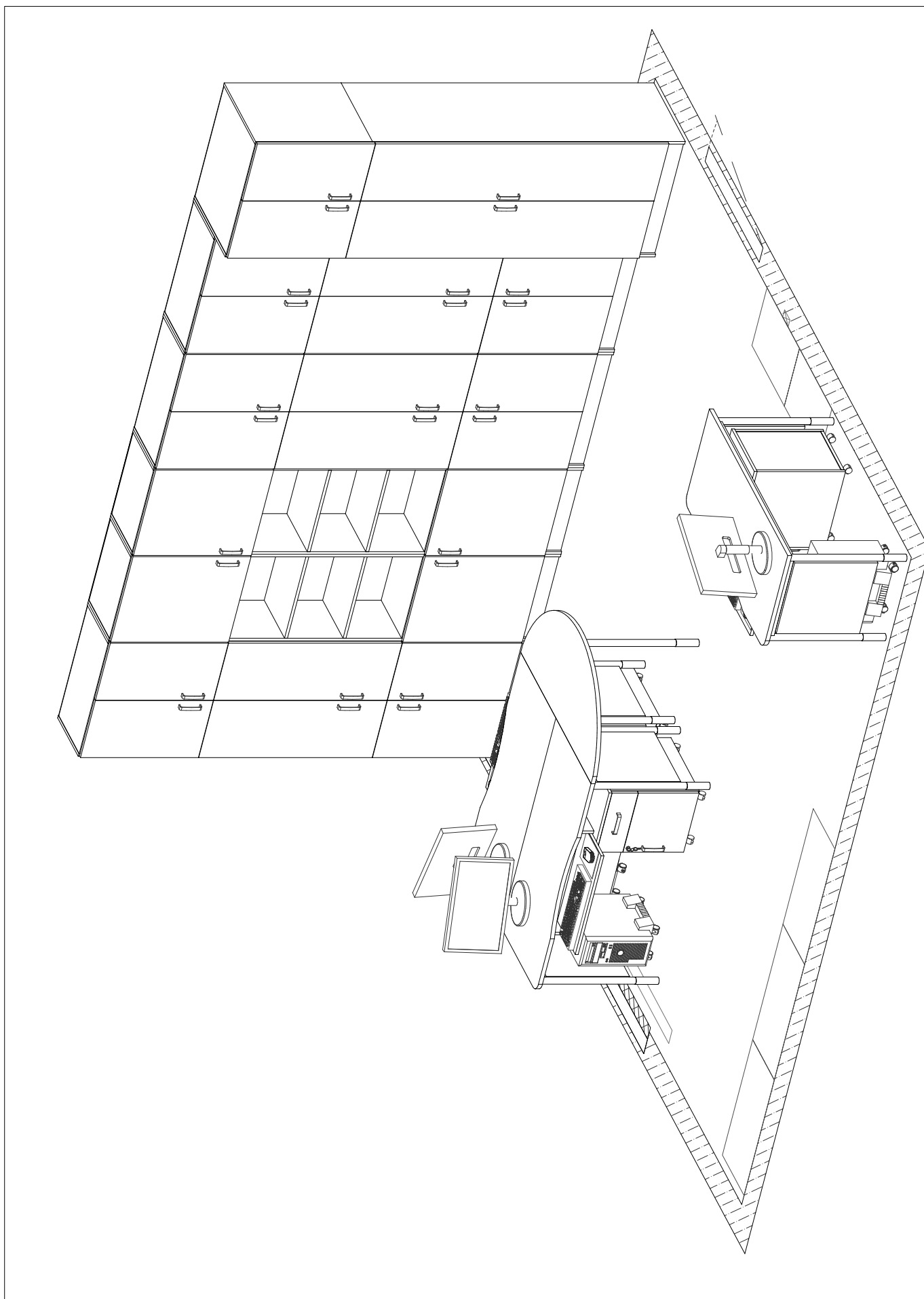


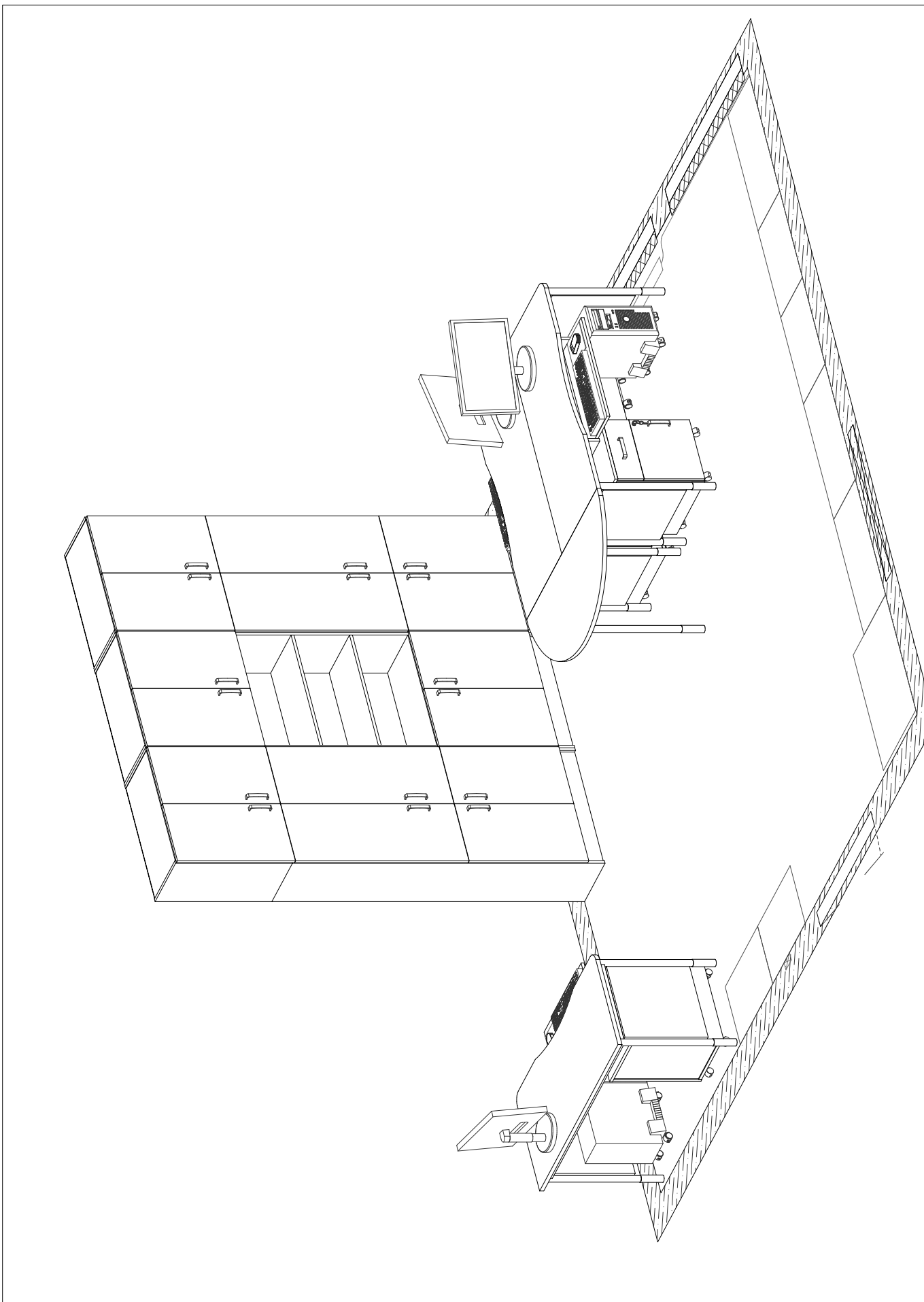


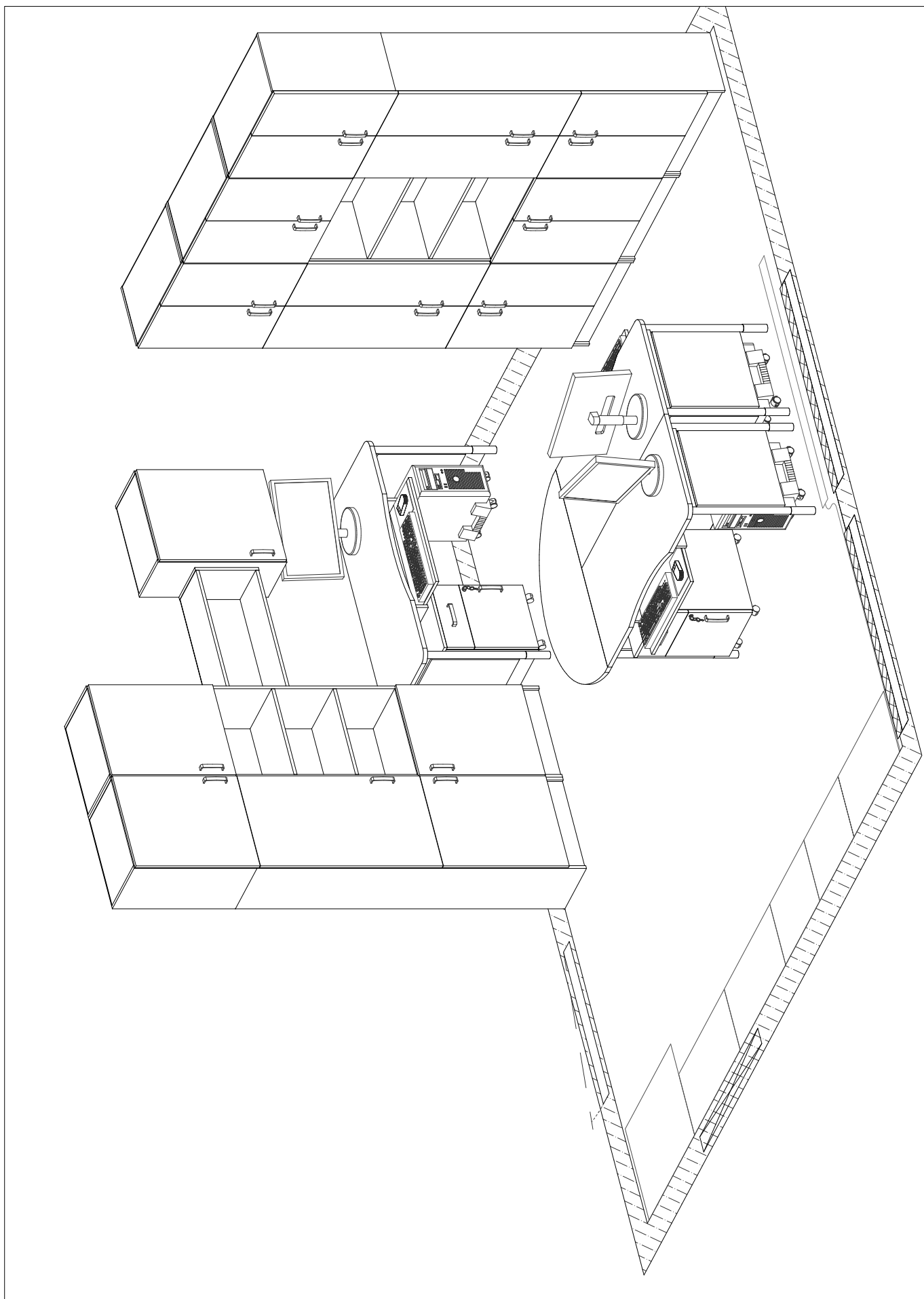


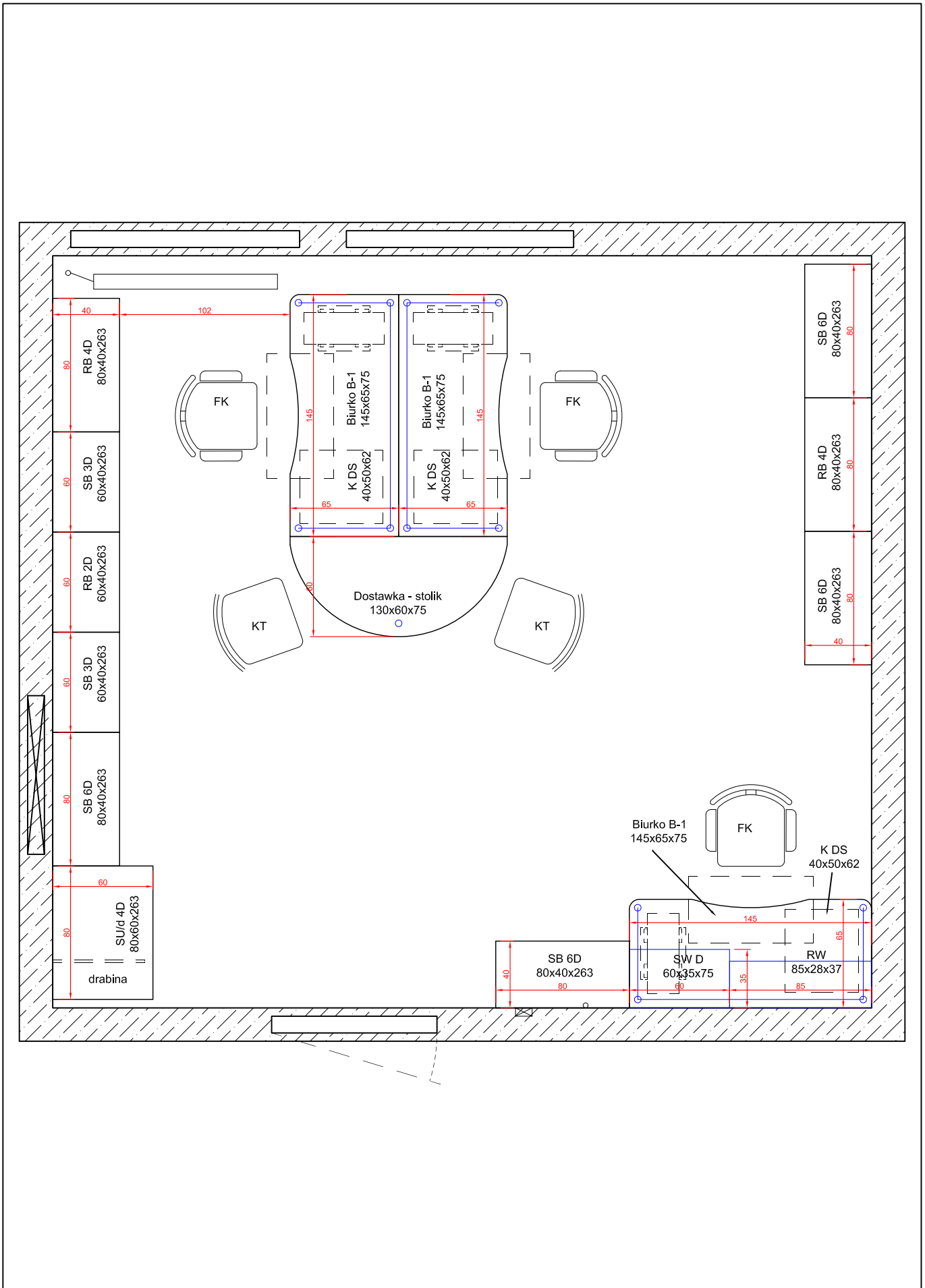


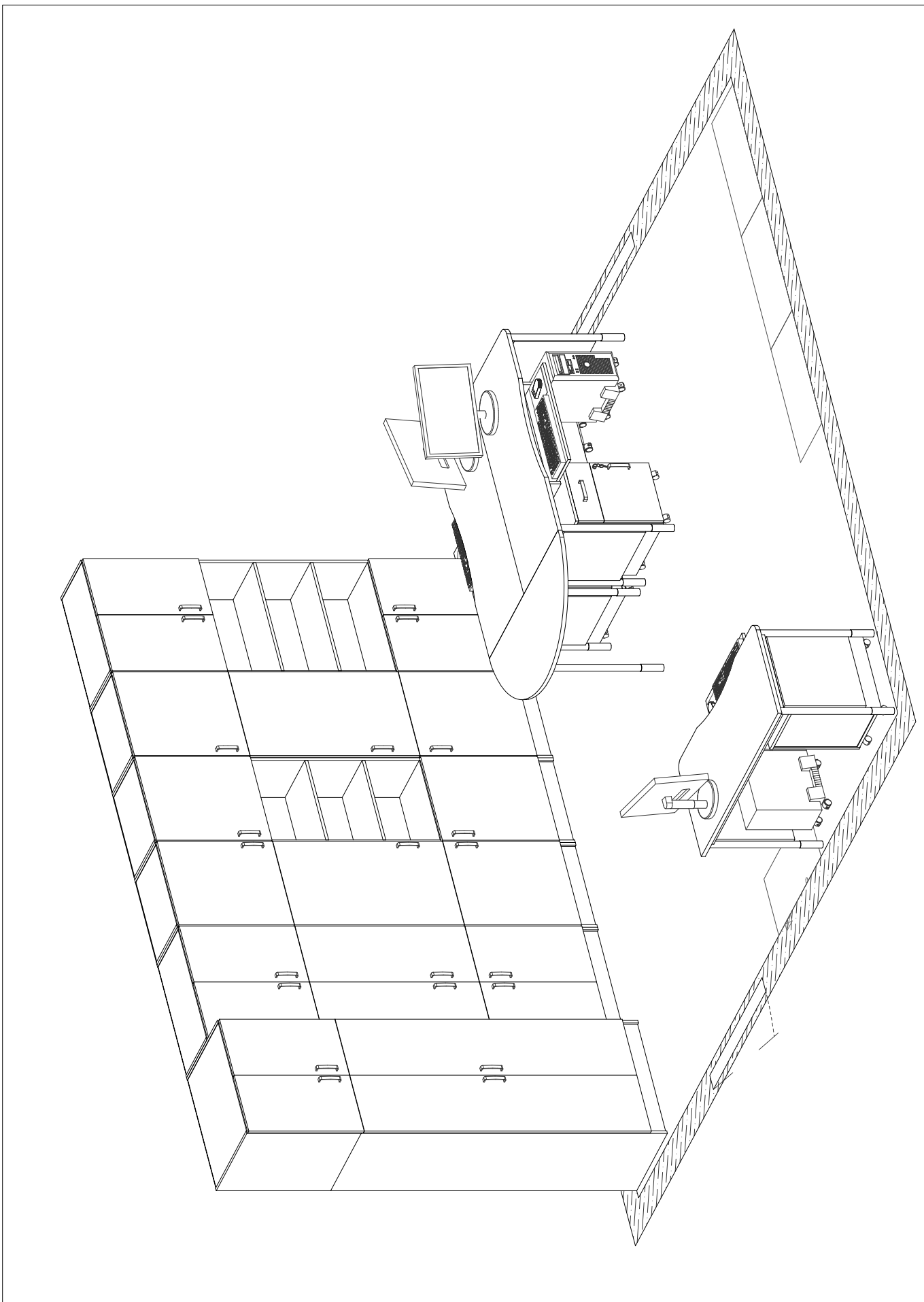


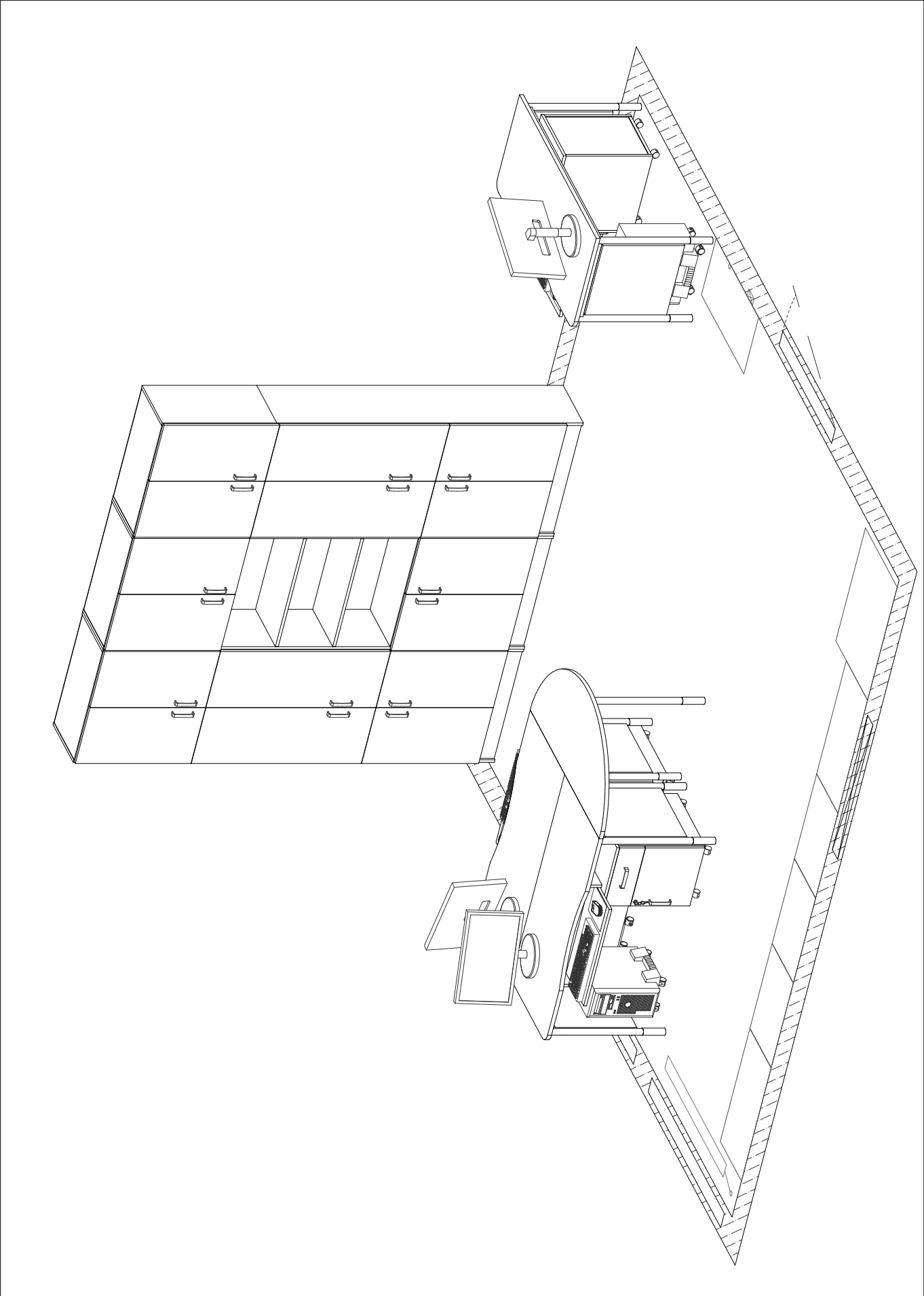


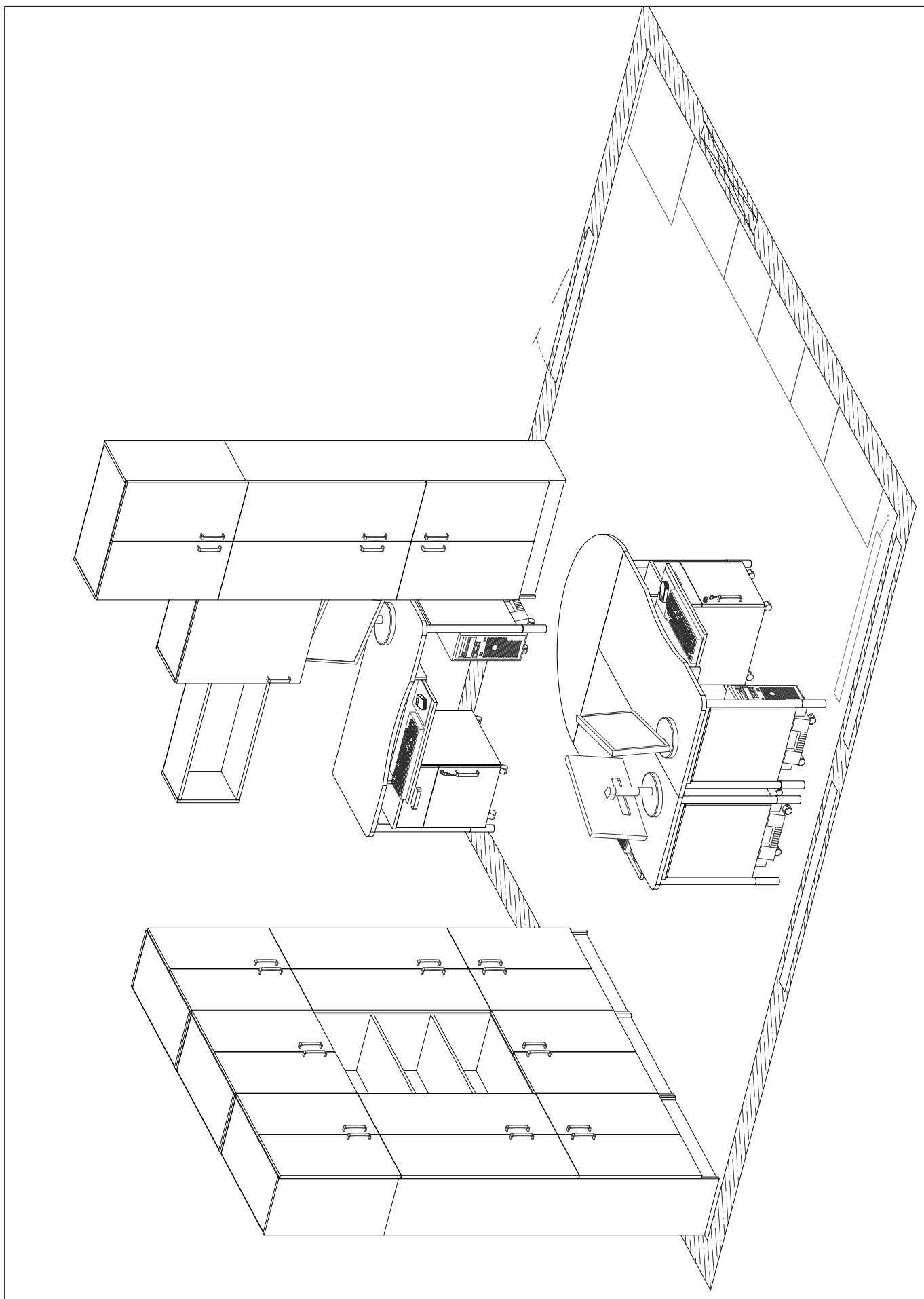


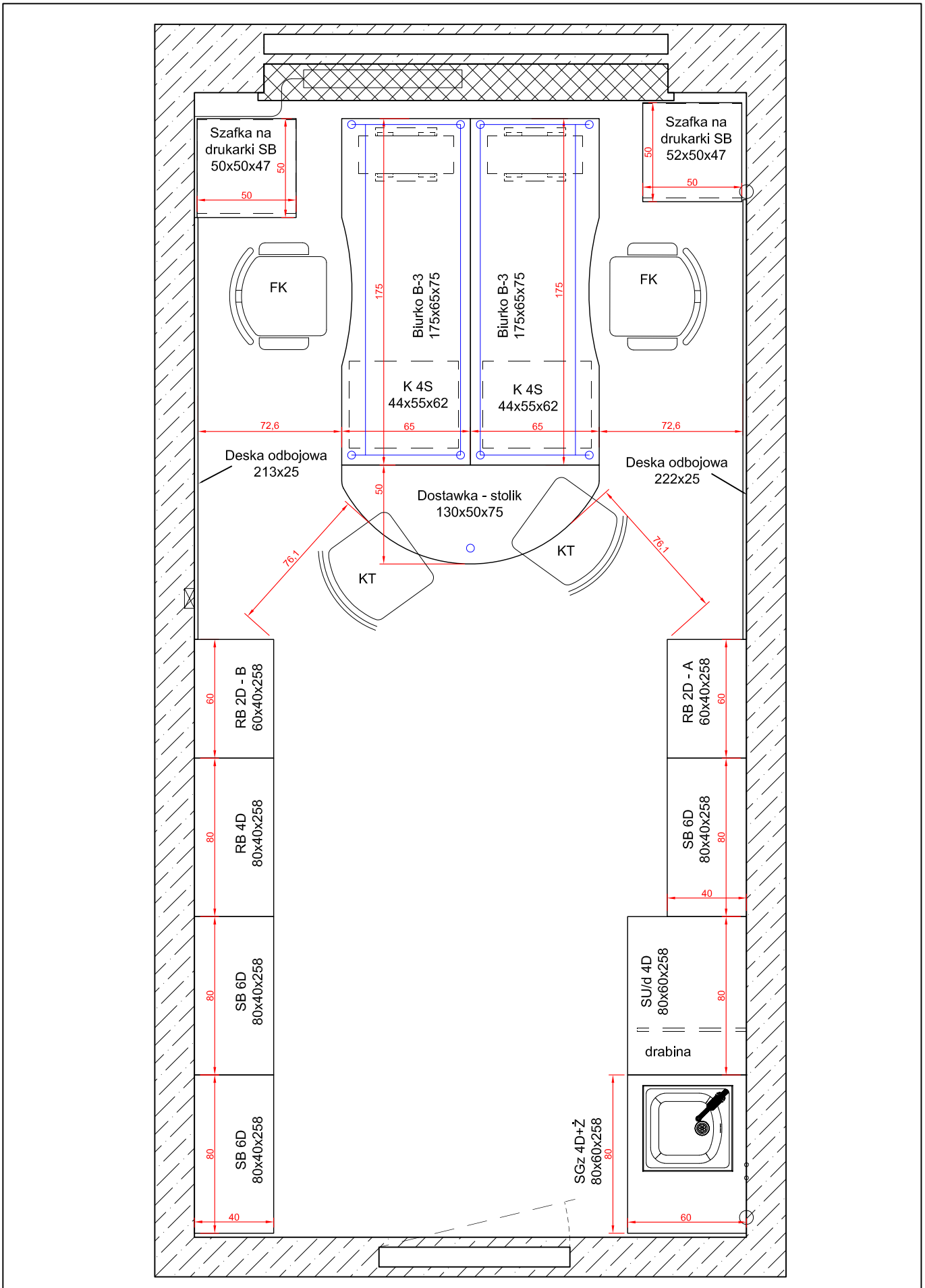


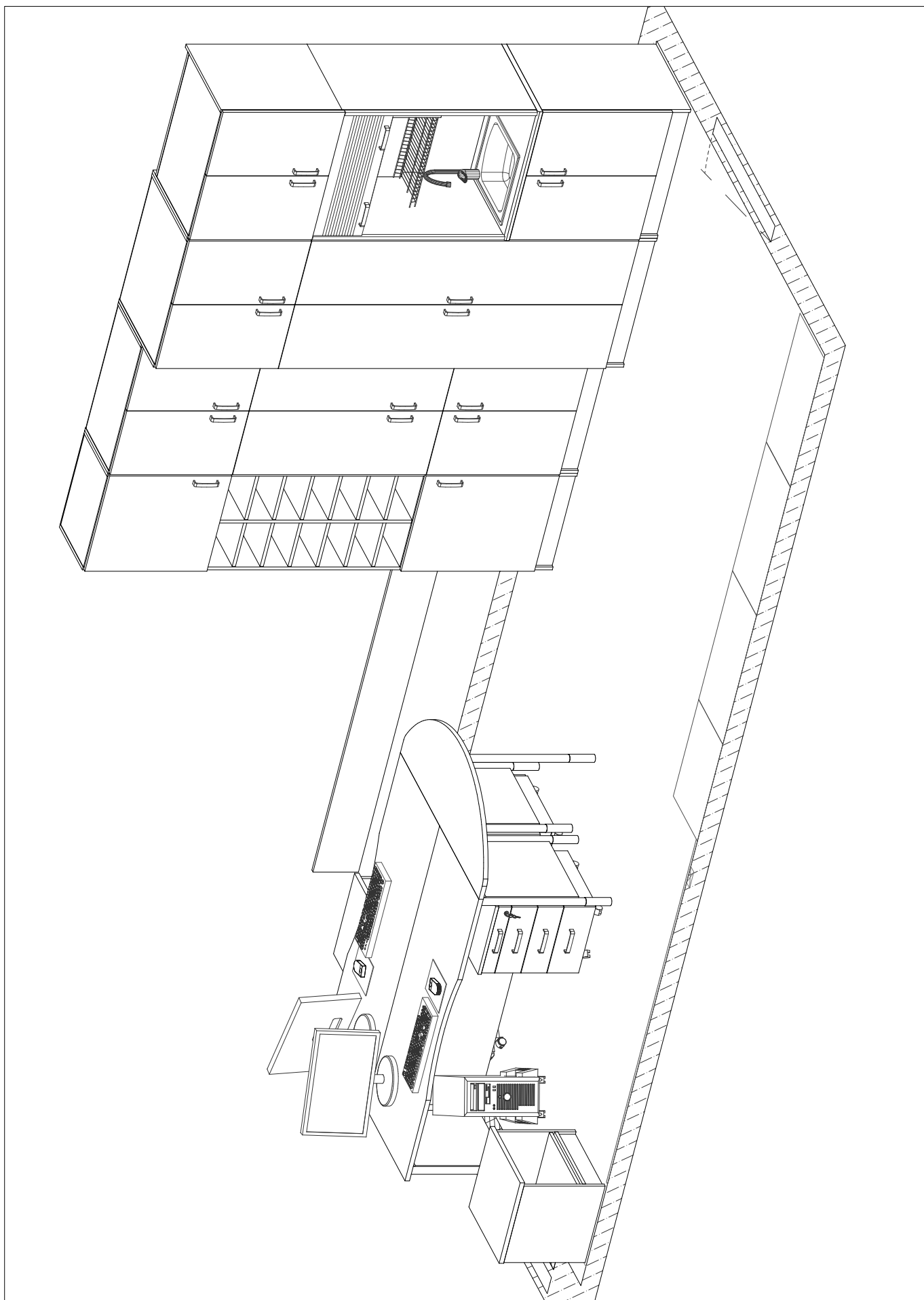


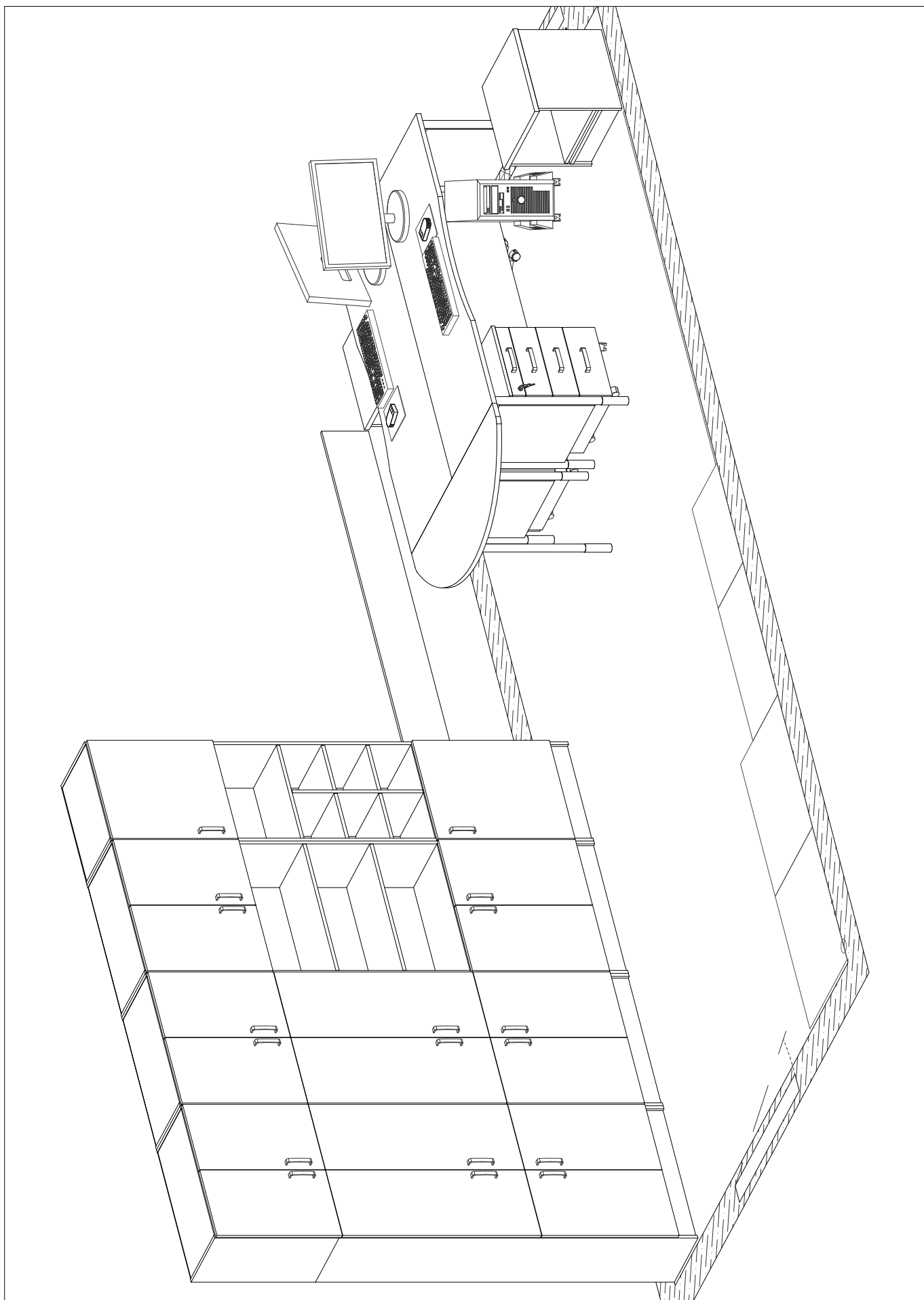


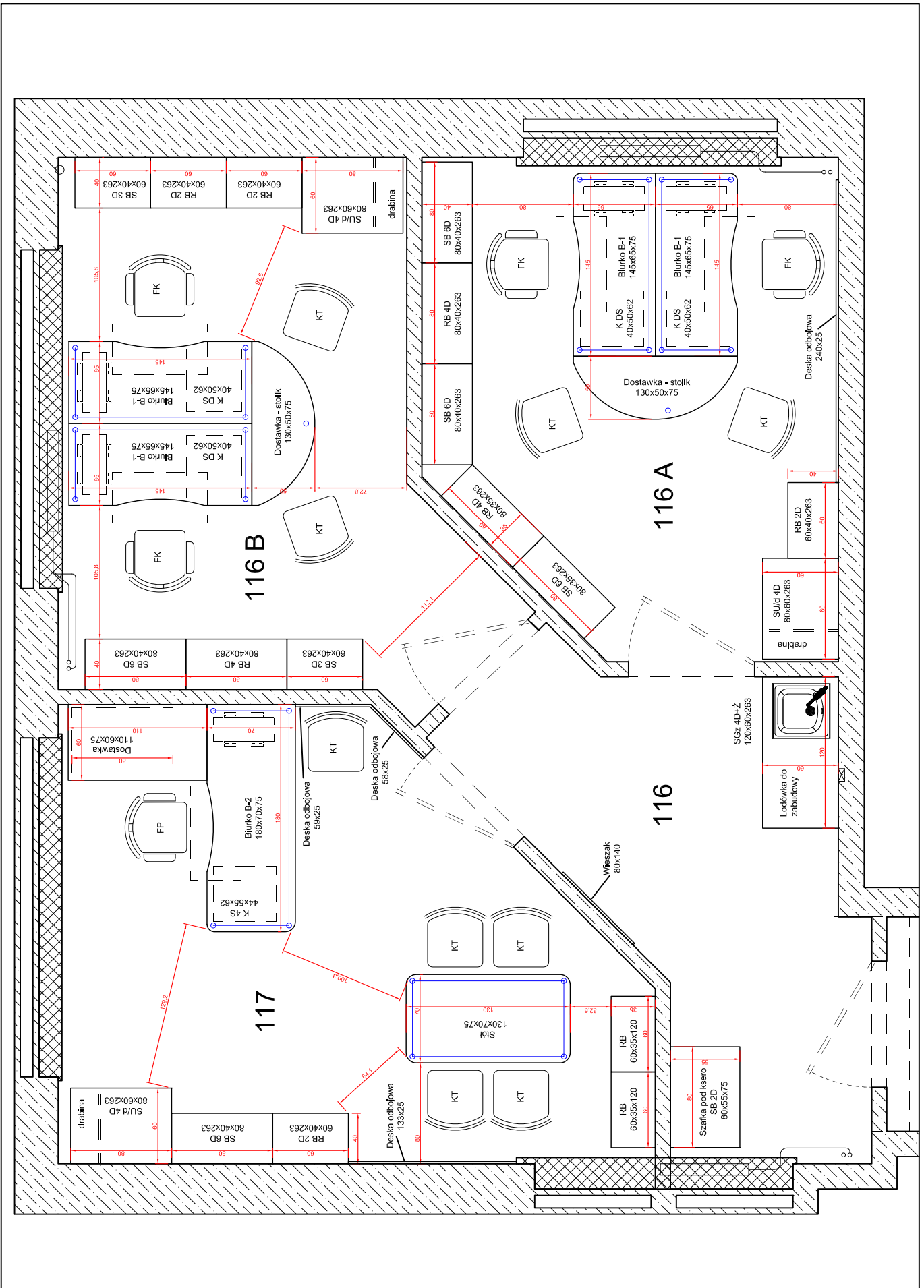


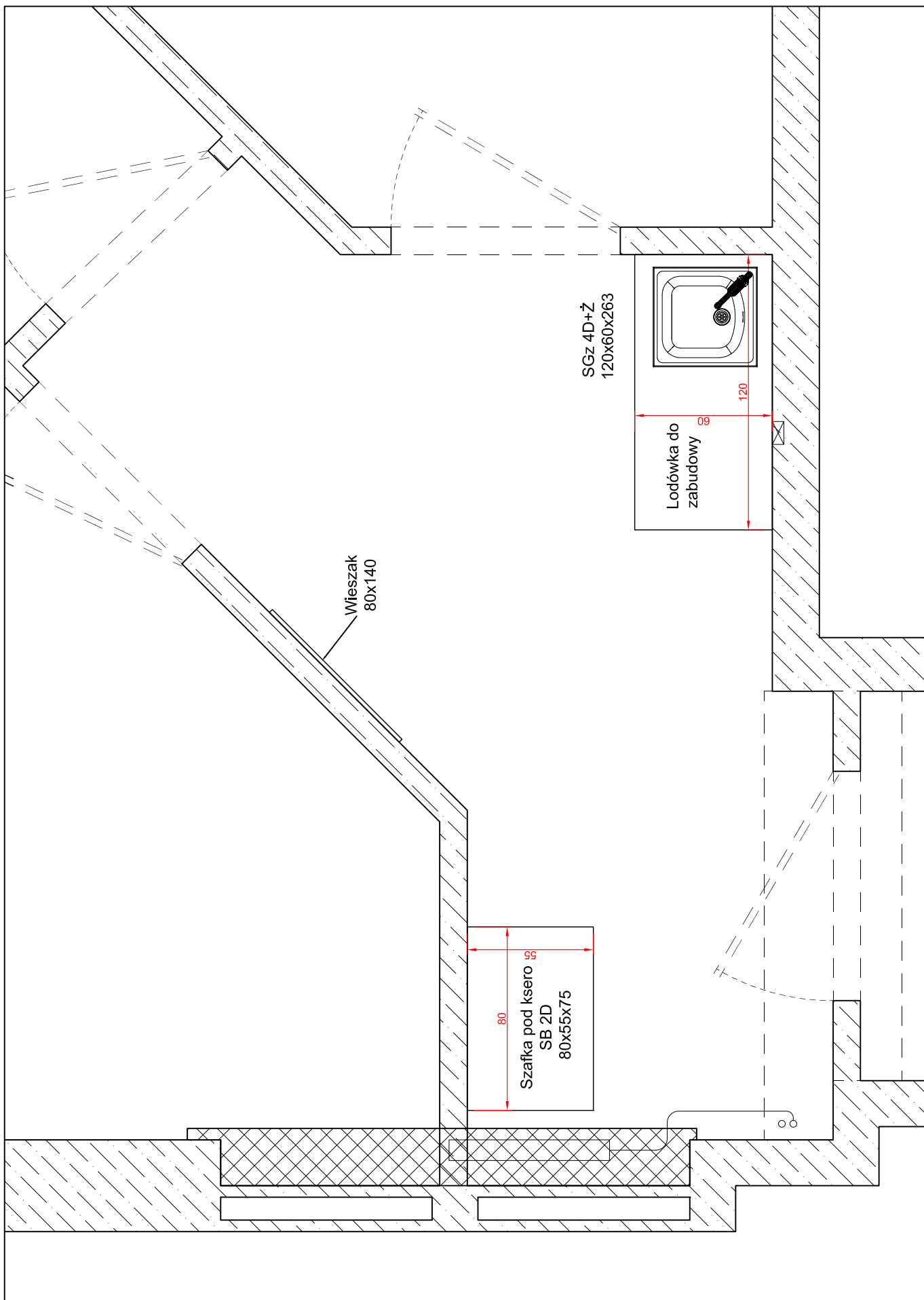


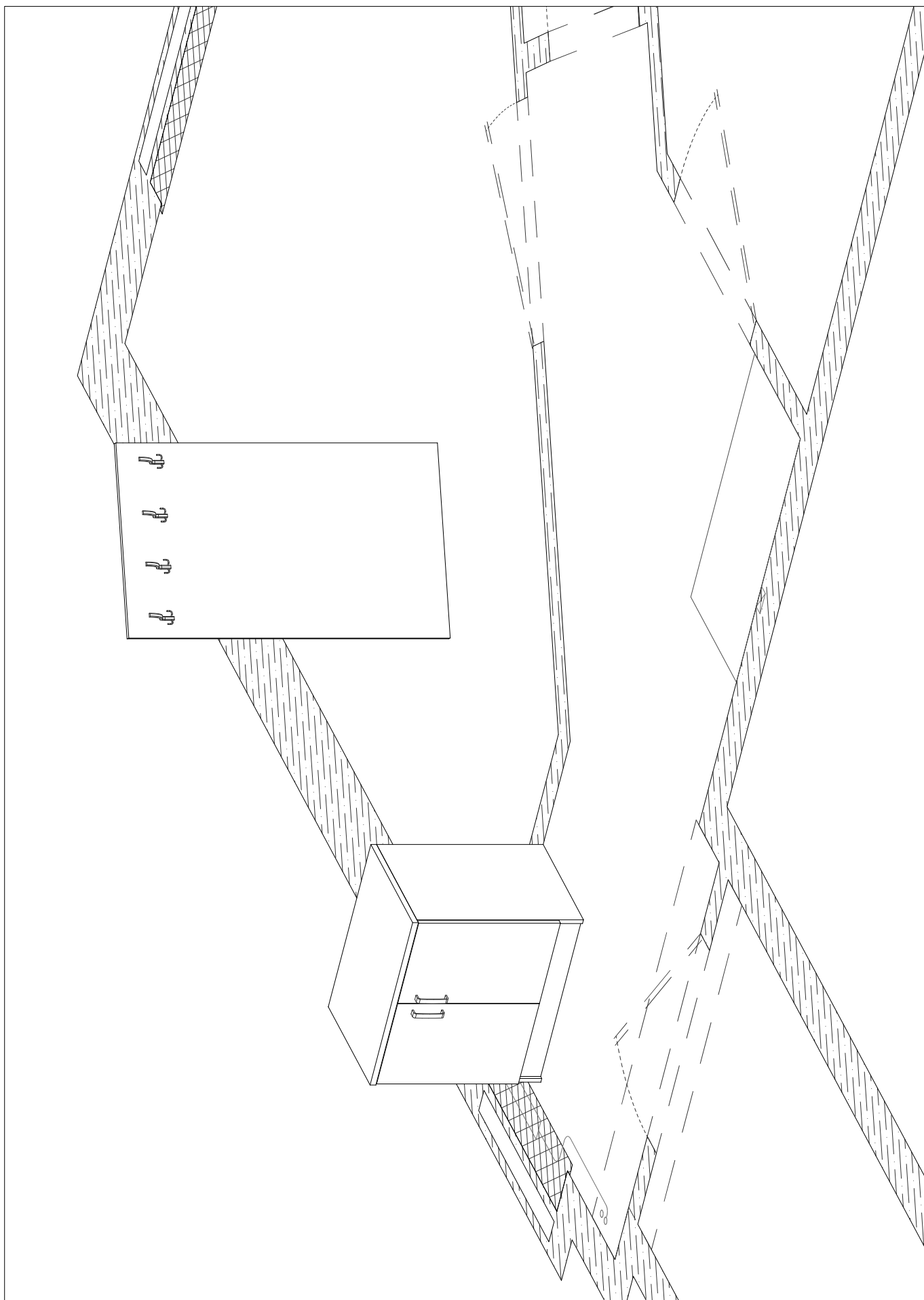


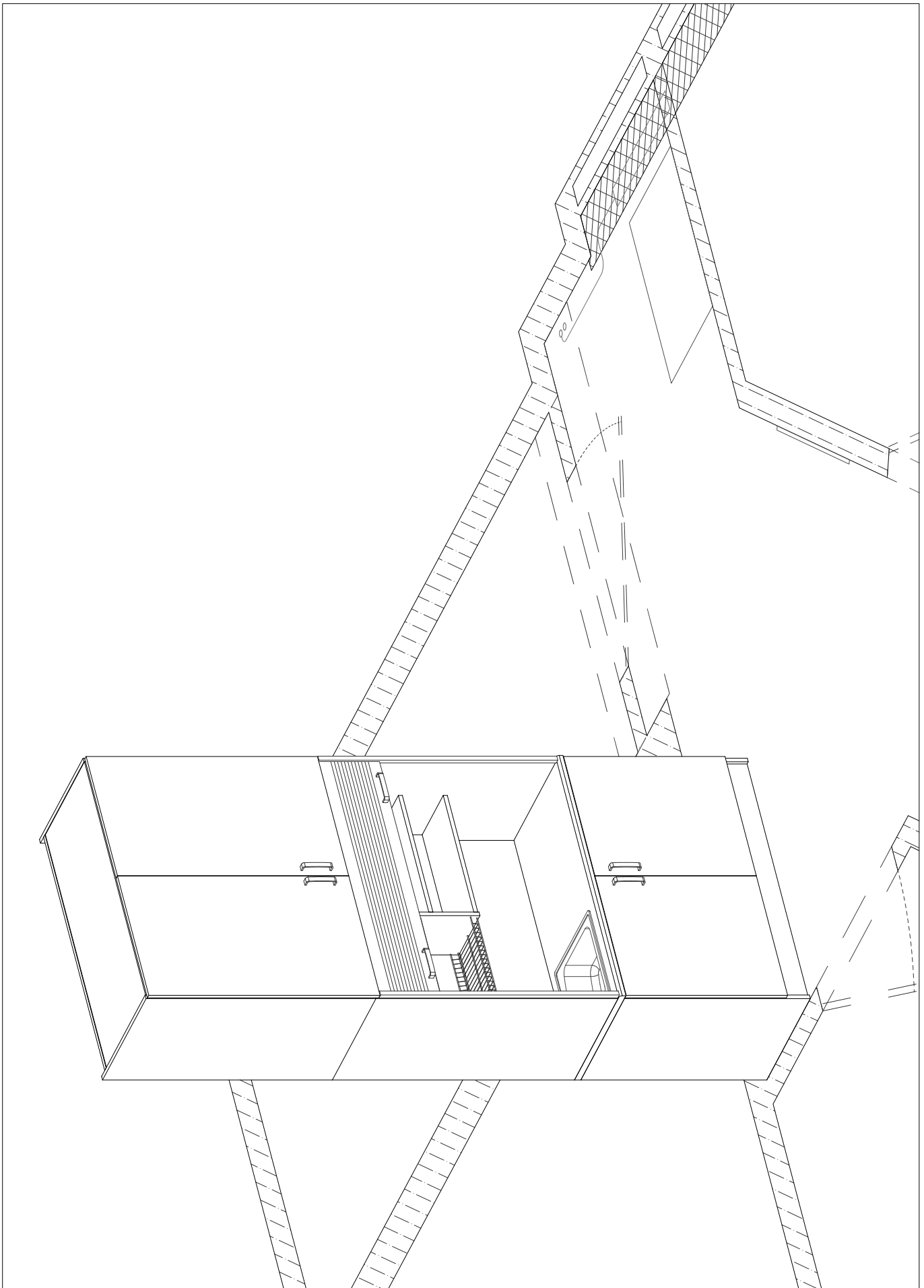


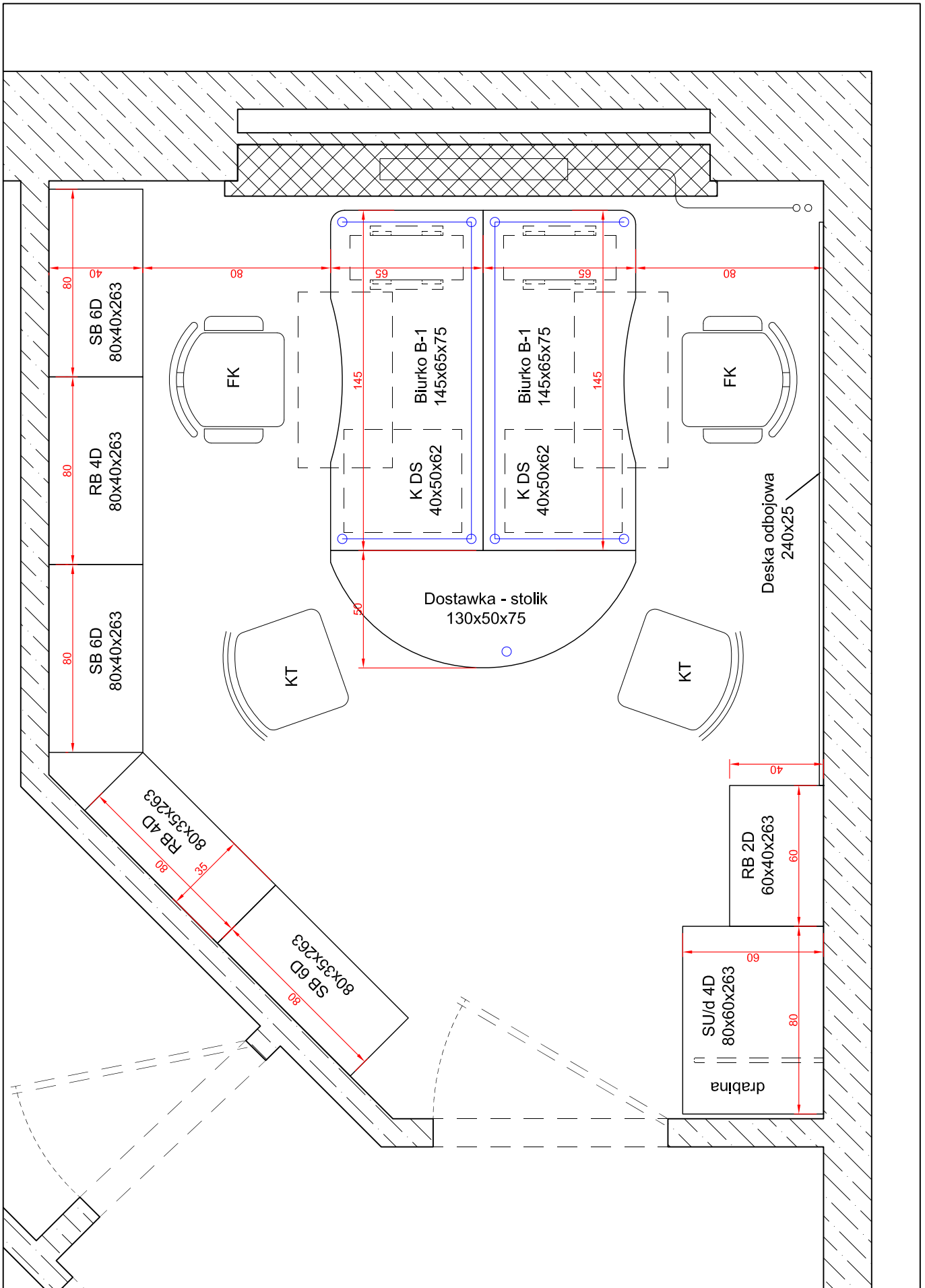


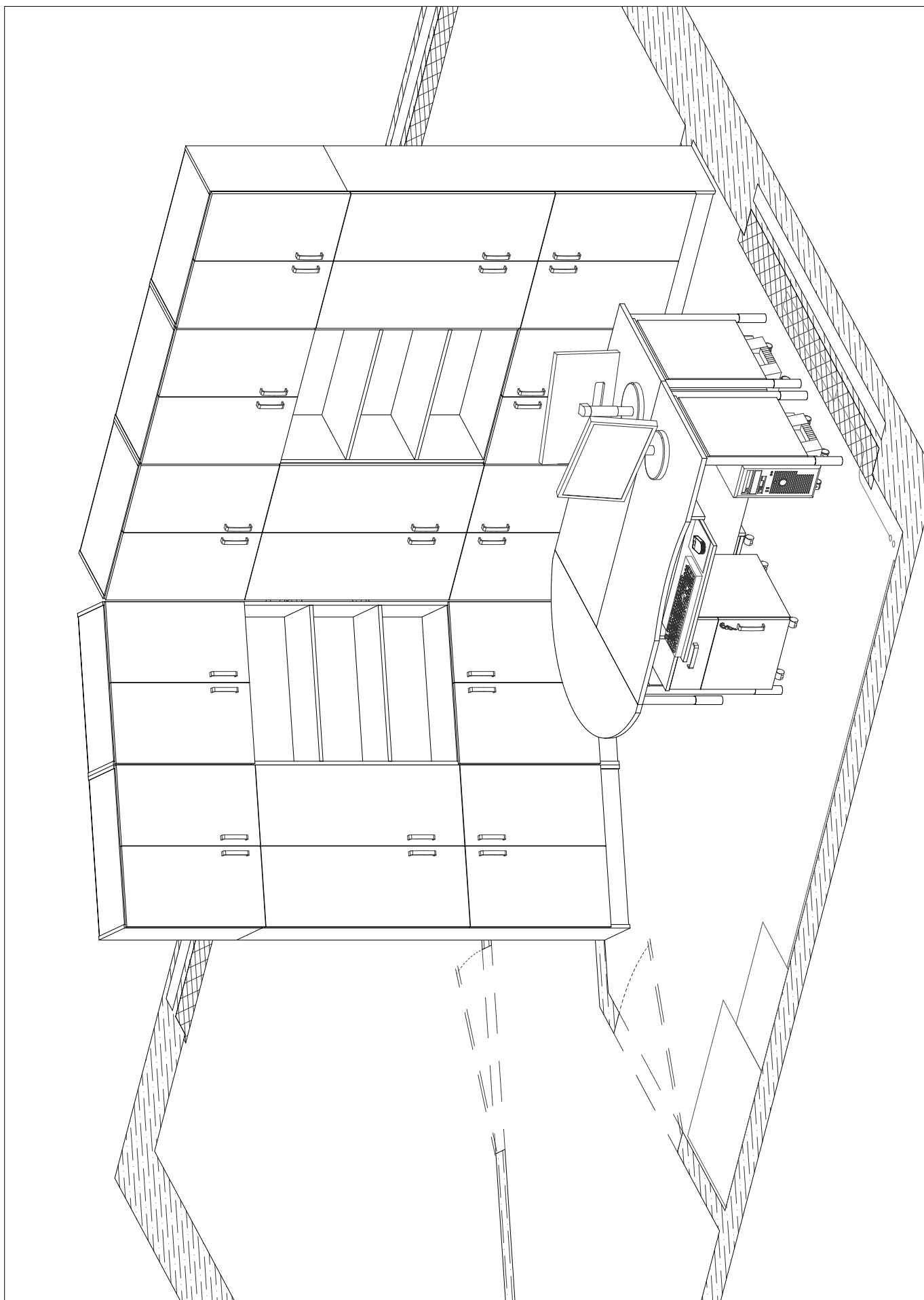


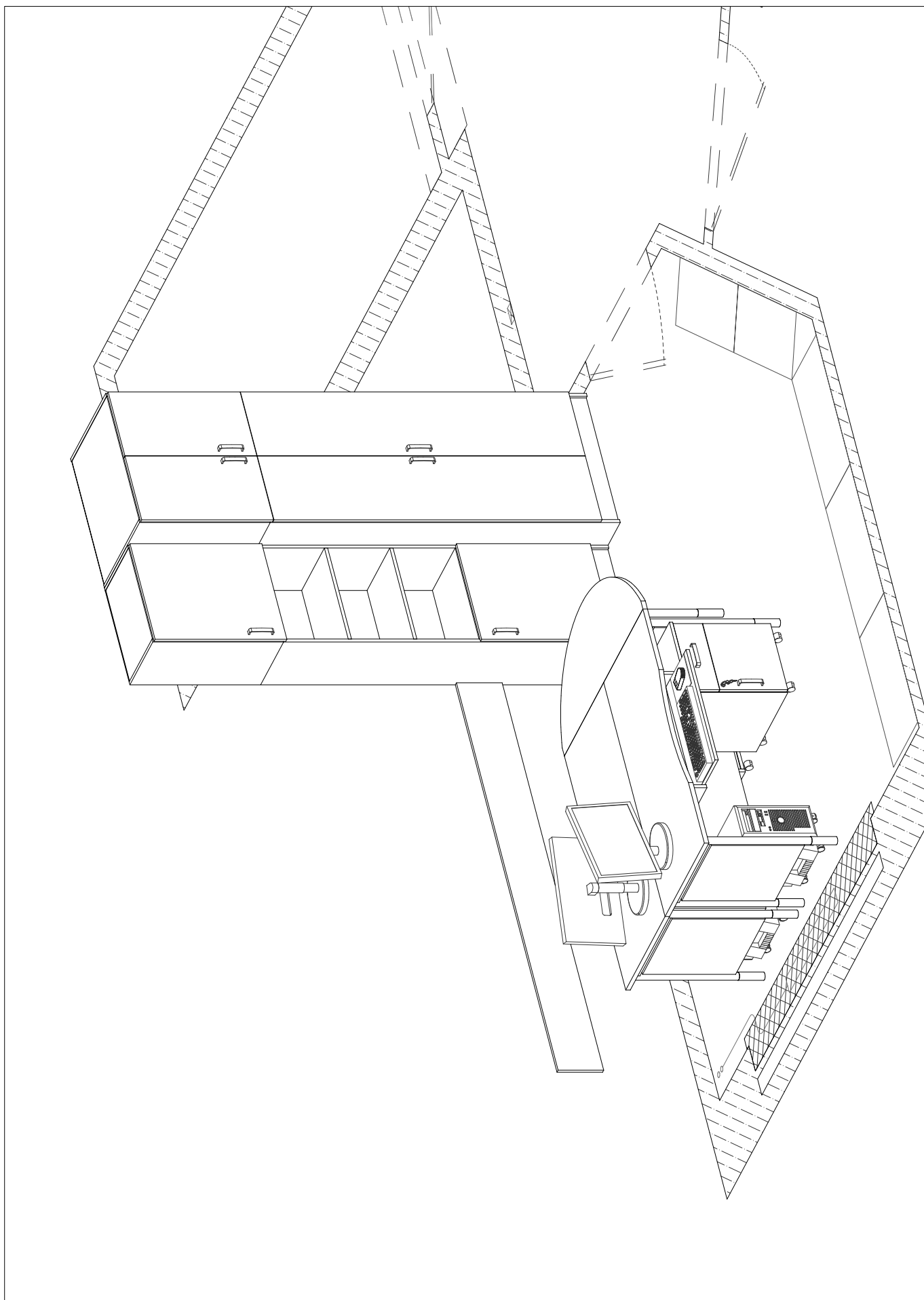


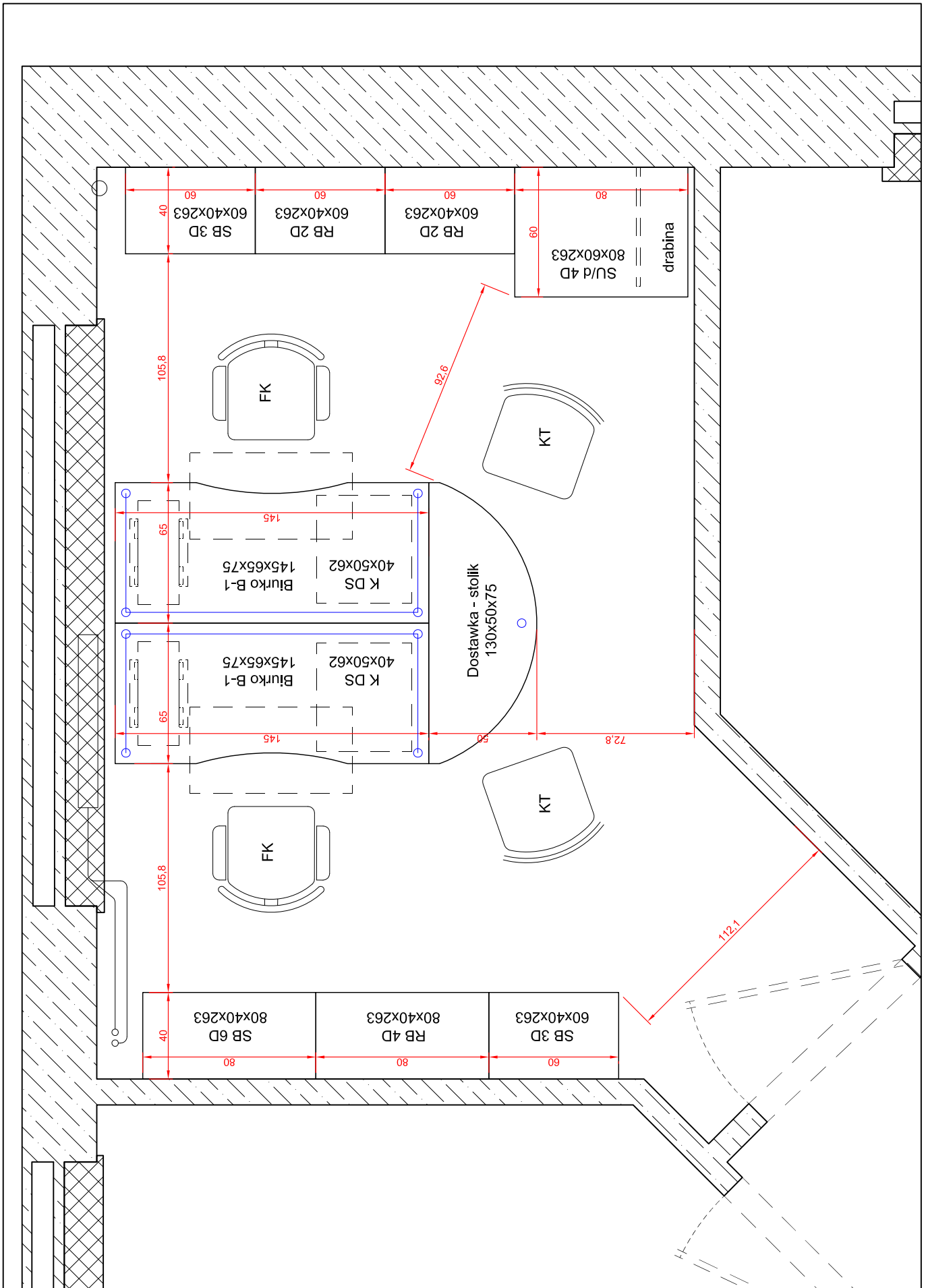


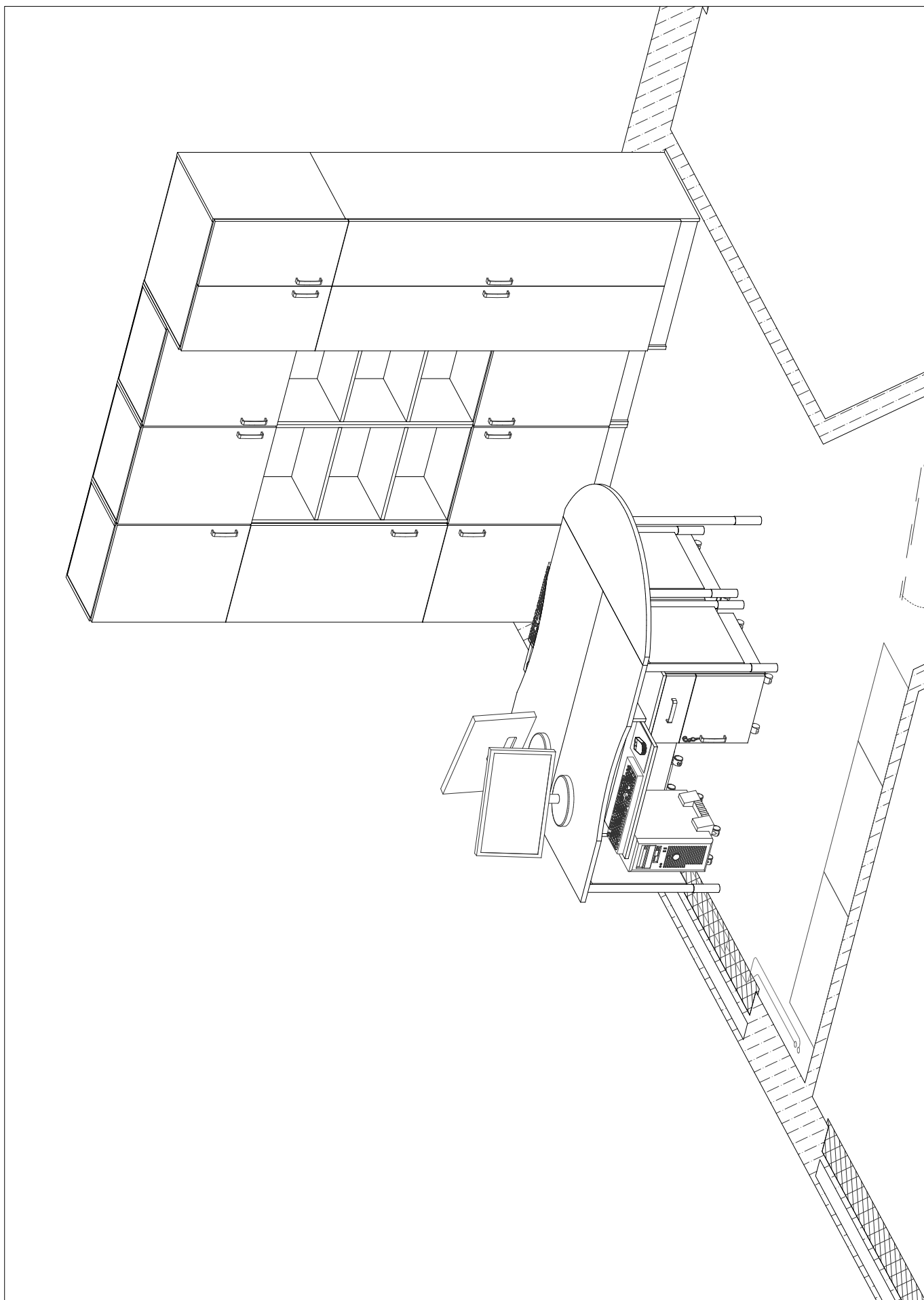


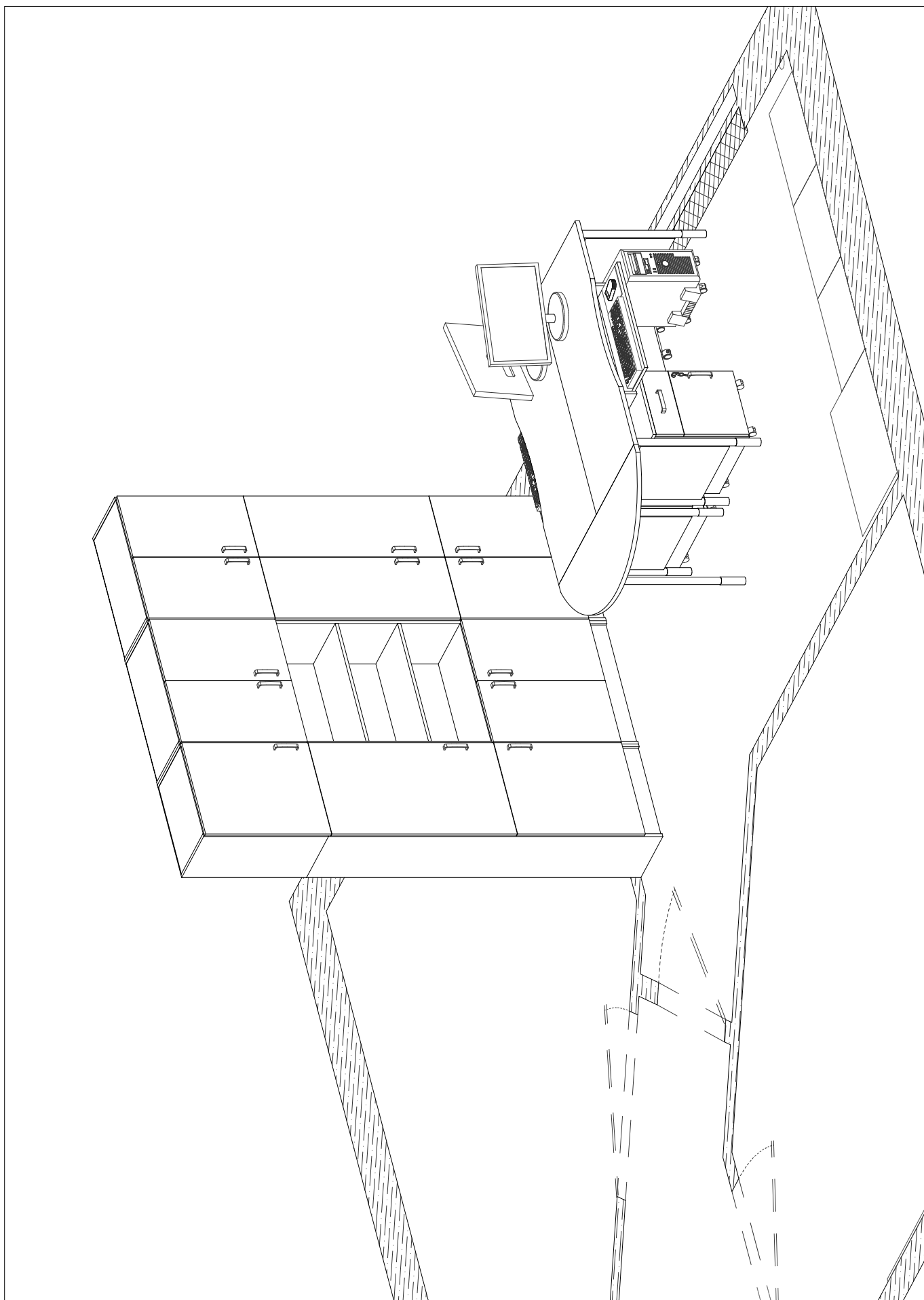


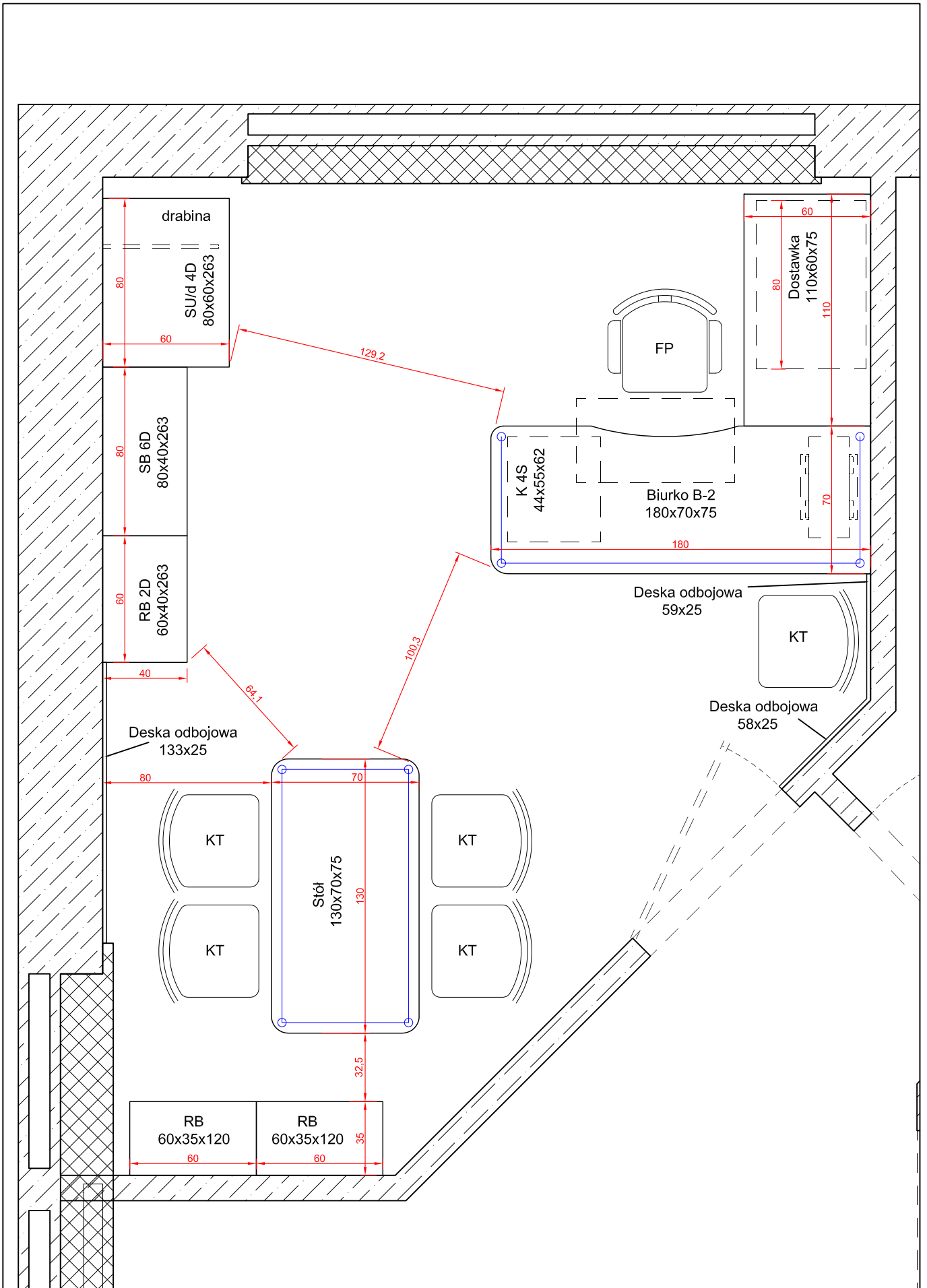


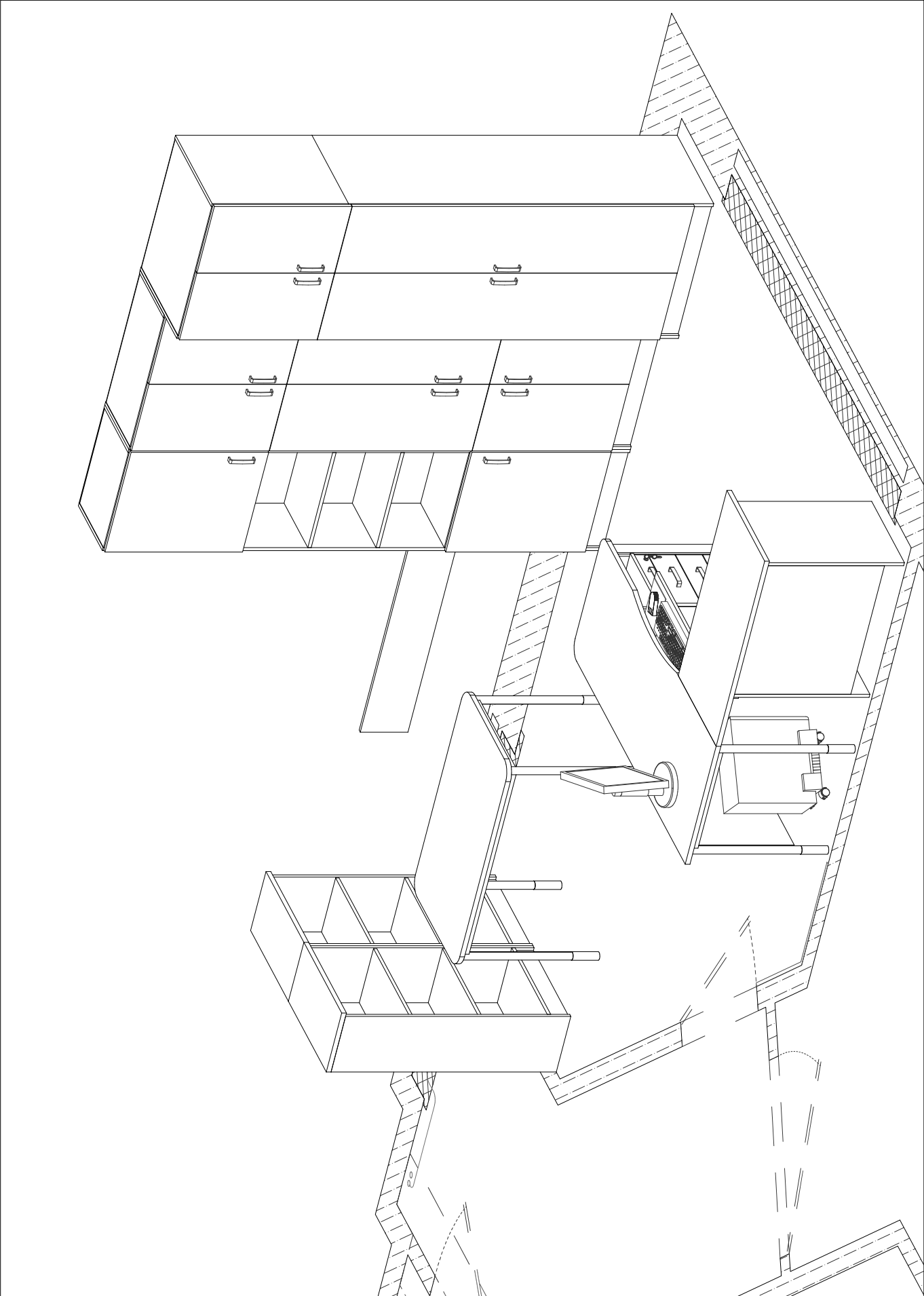


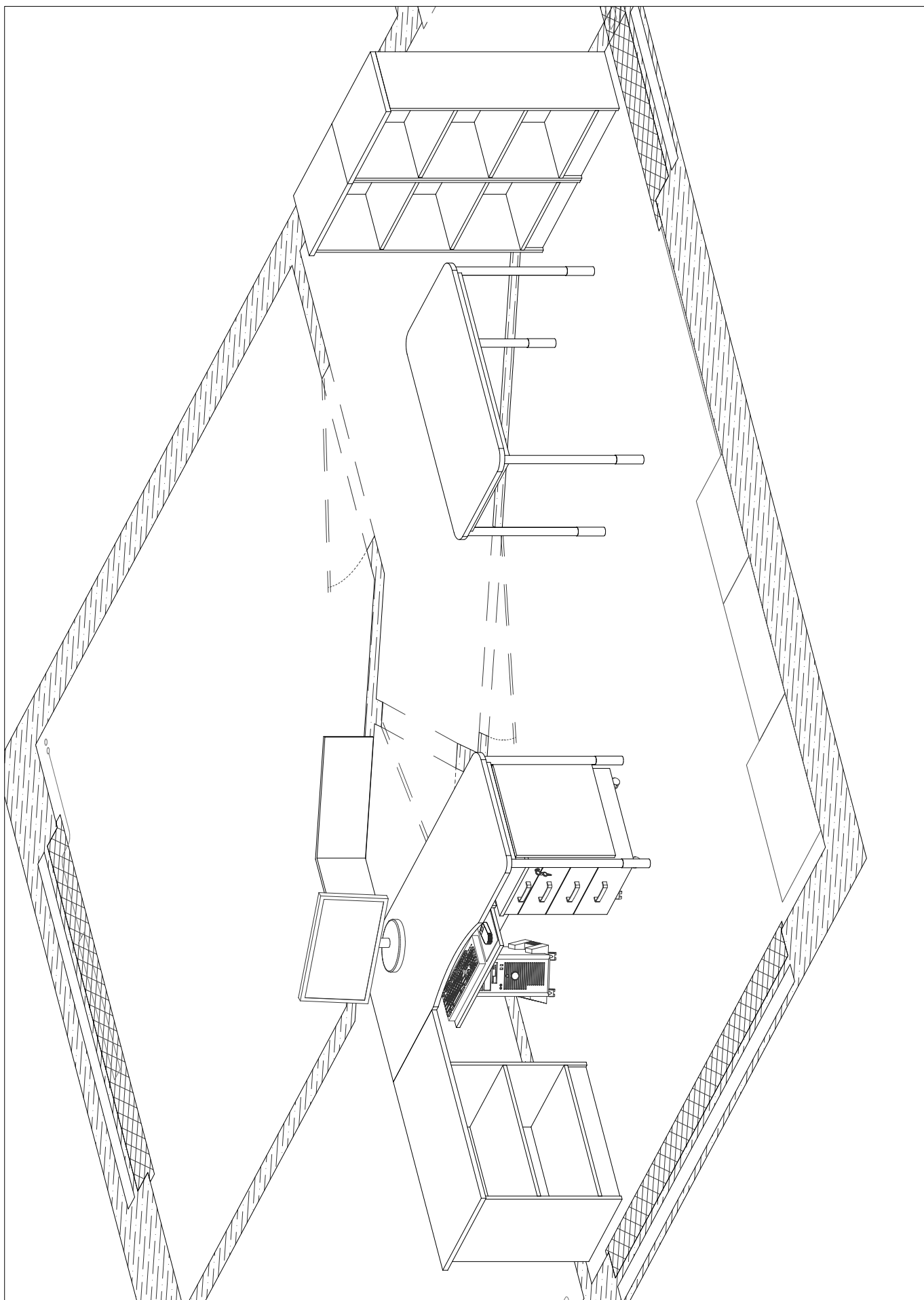


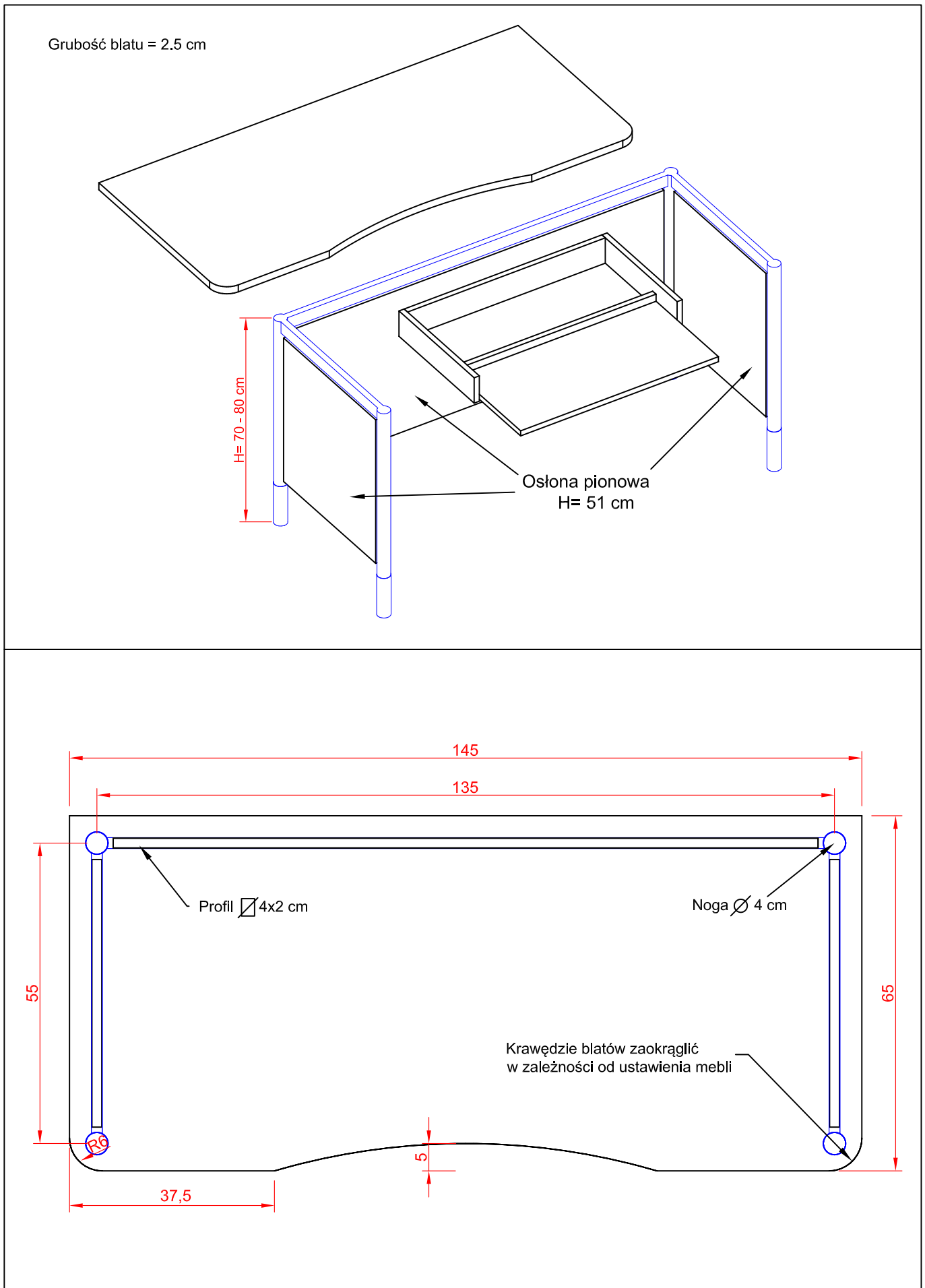


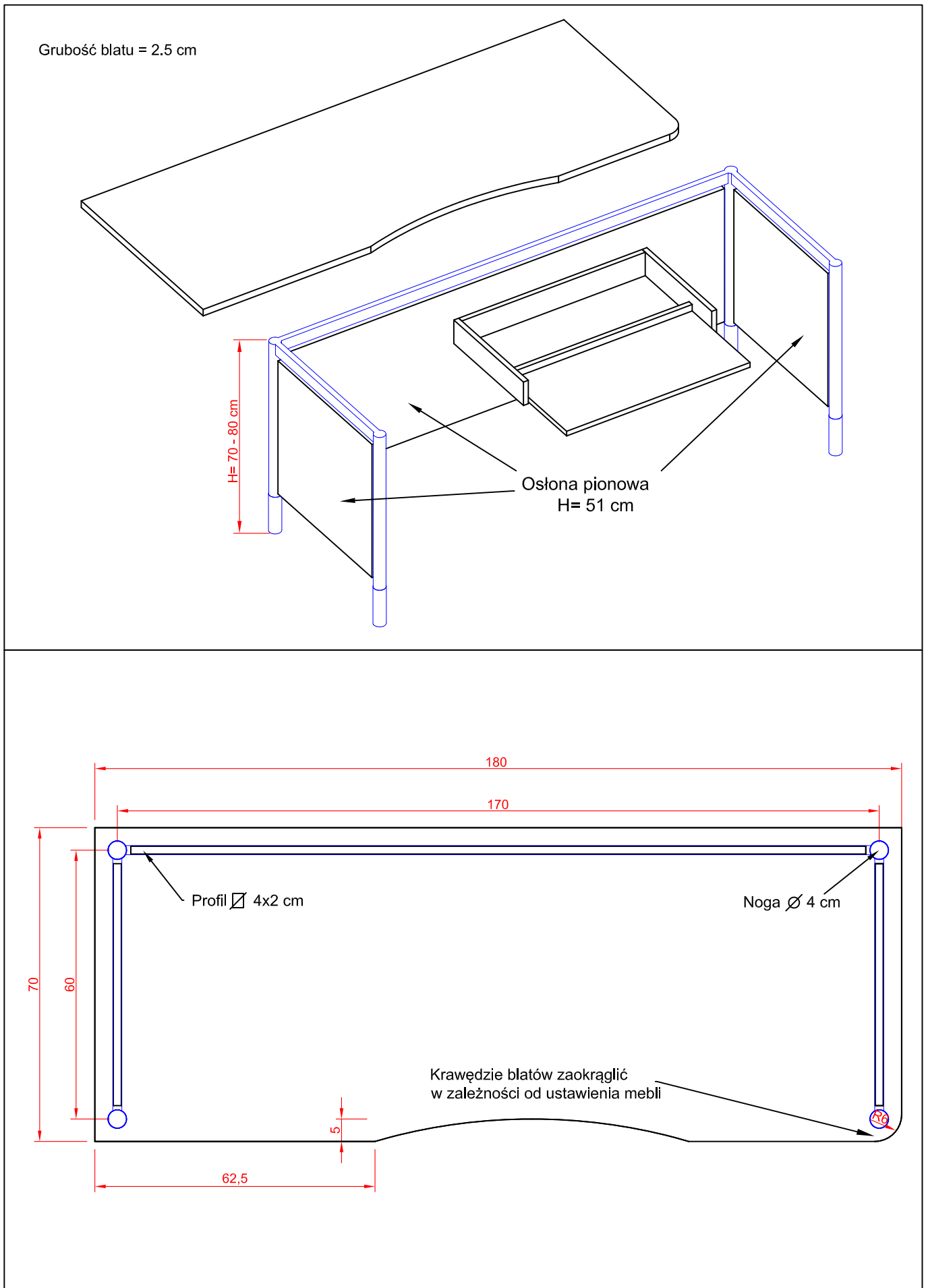




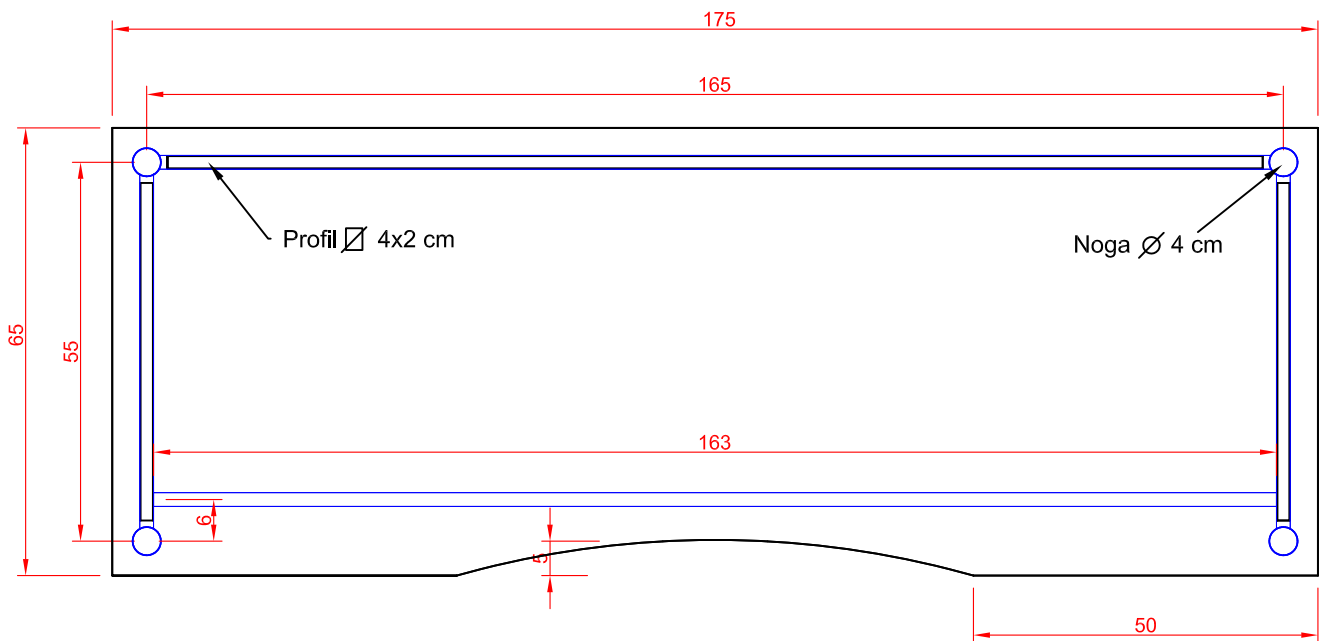
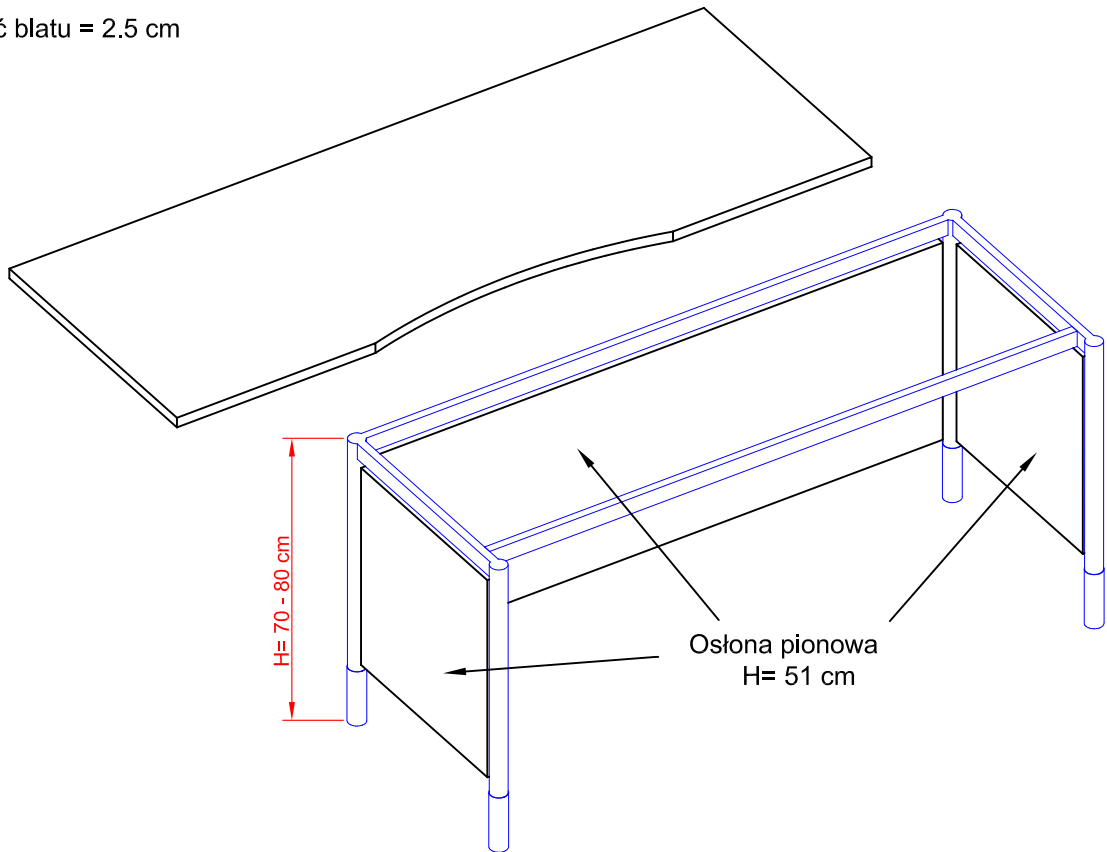






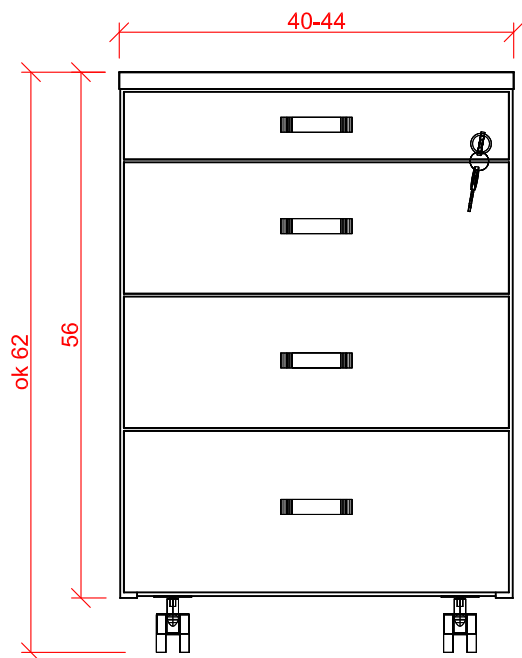


Grubość blatu = 2.5 cm

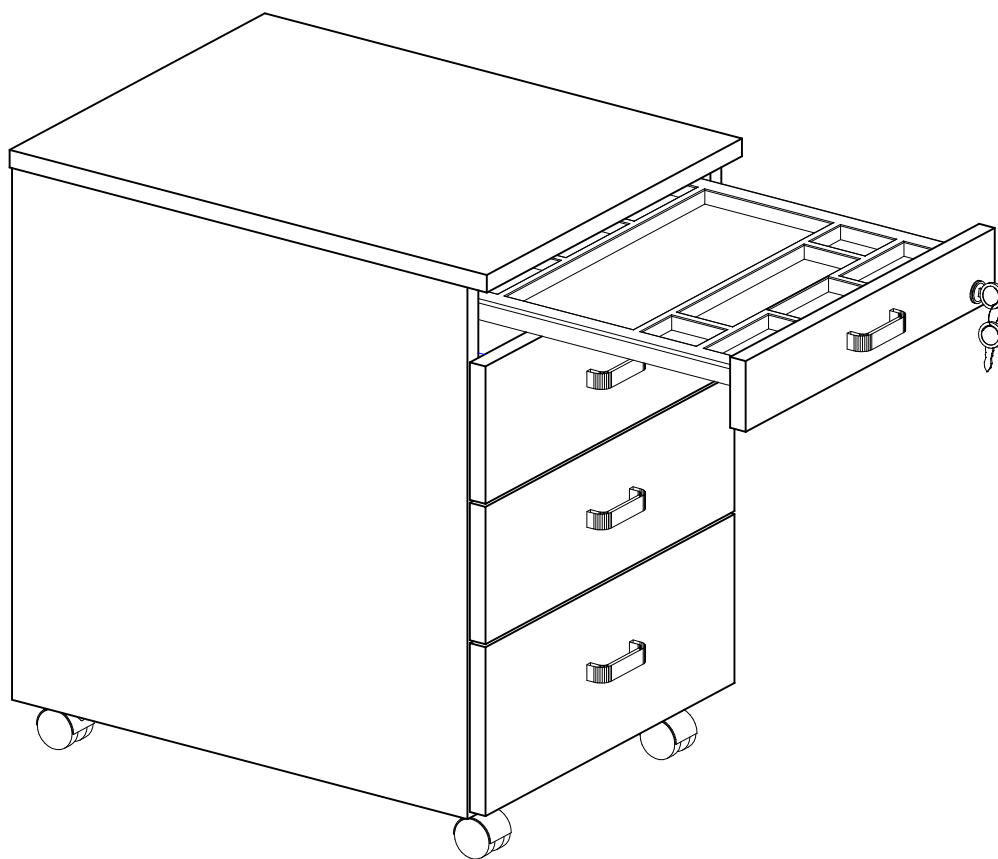
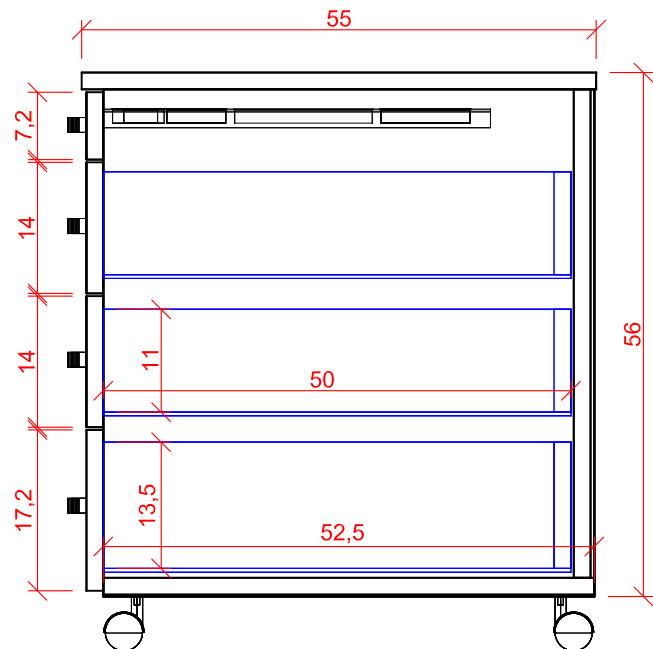


Kontener K 4S 44x55x62

Rysunek nr 54

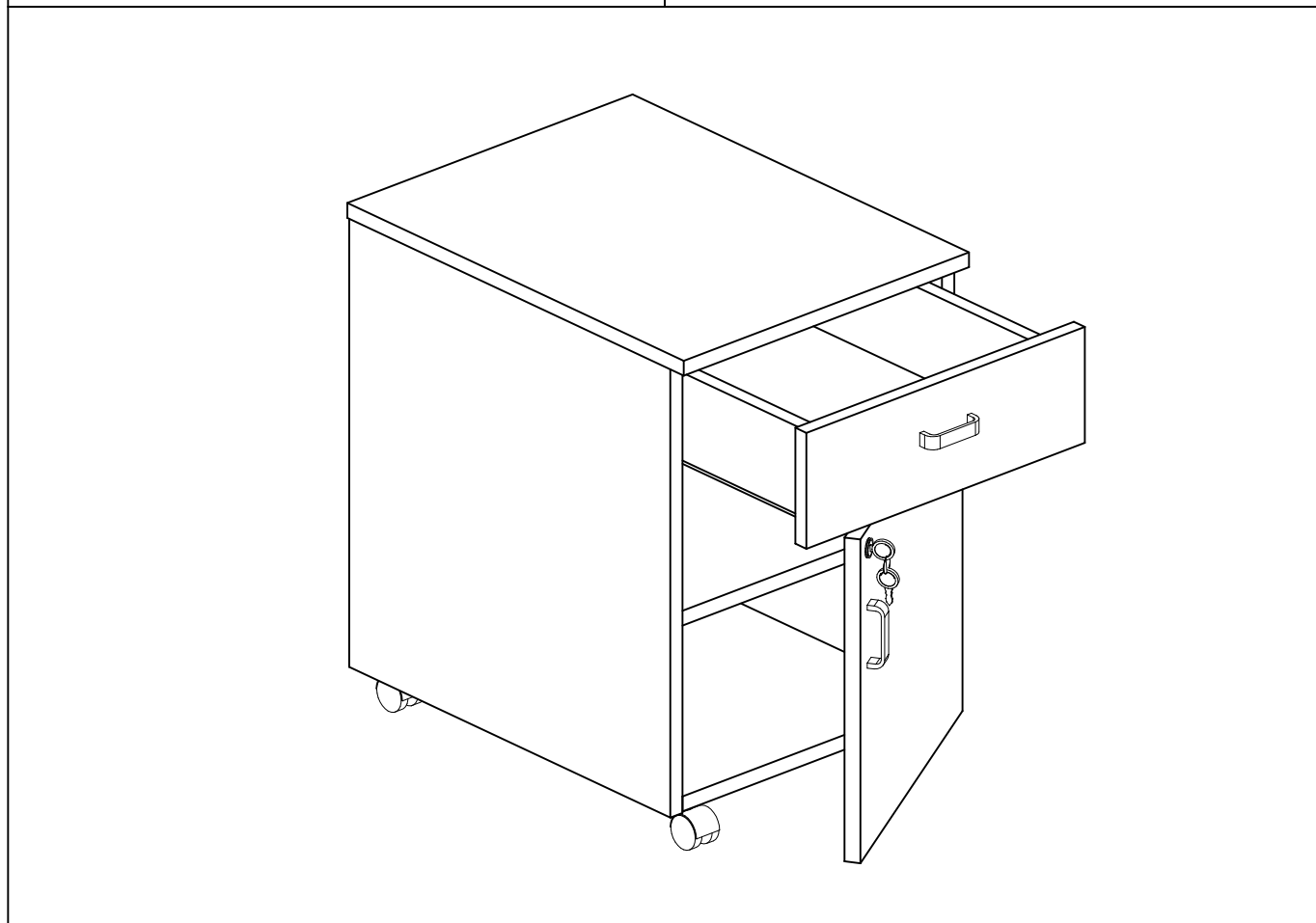
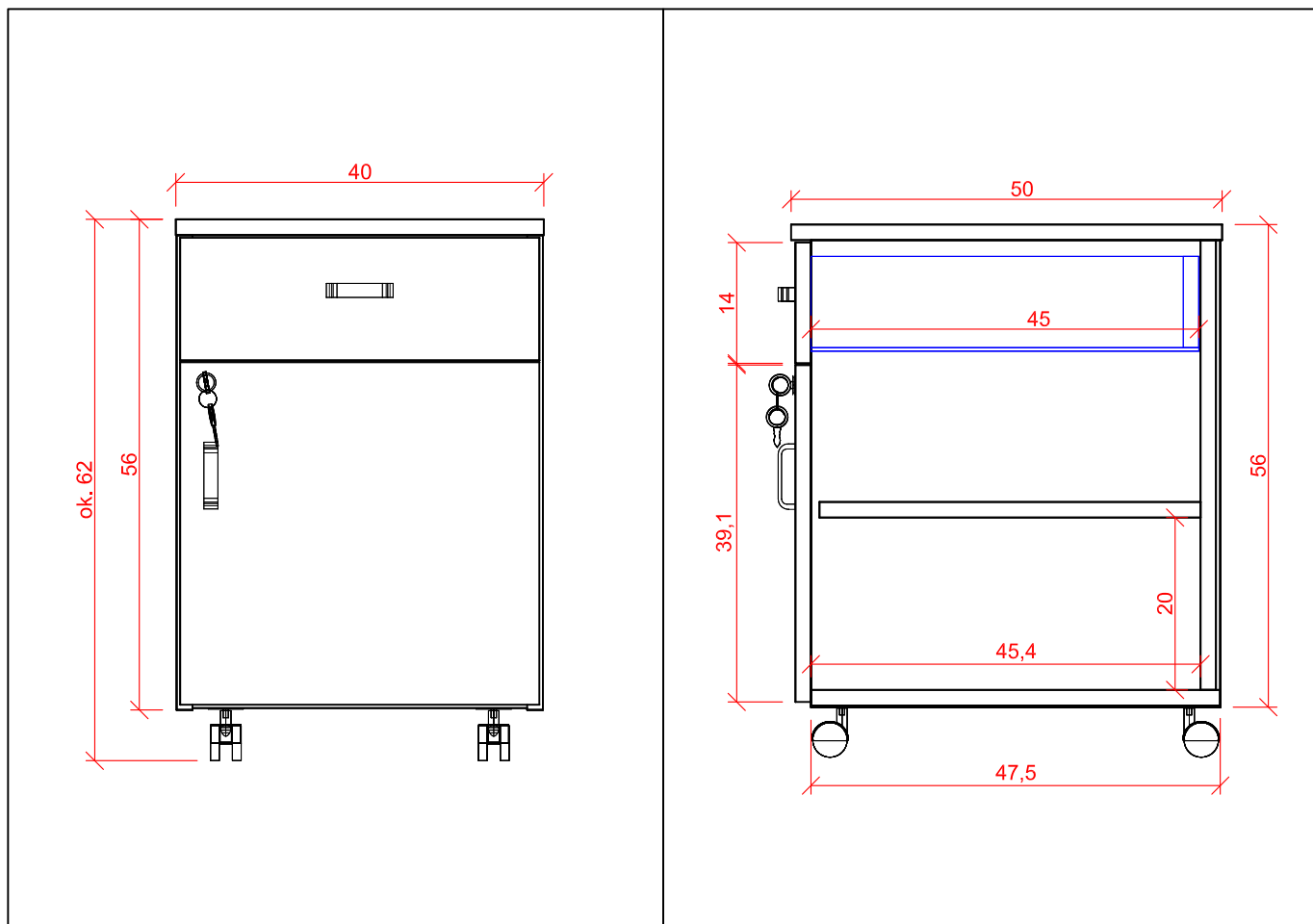


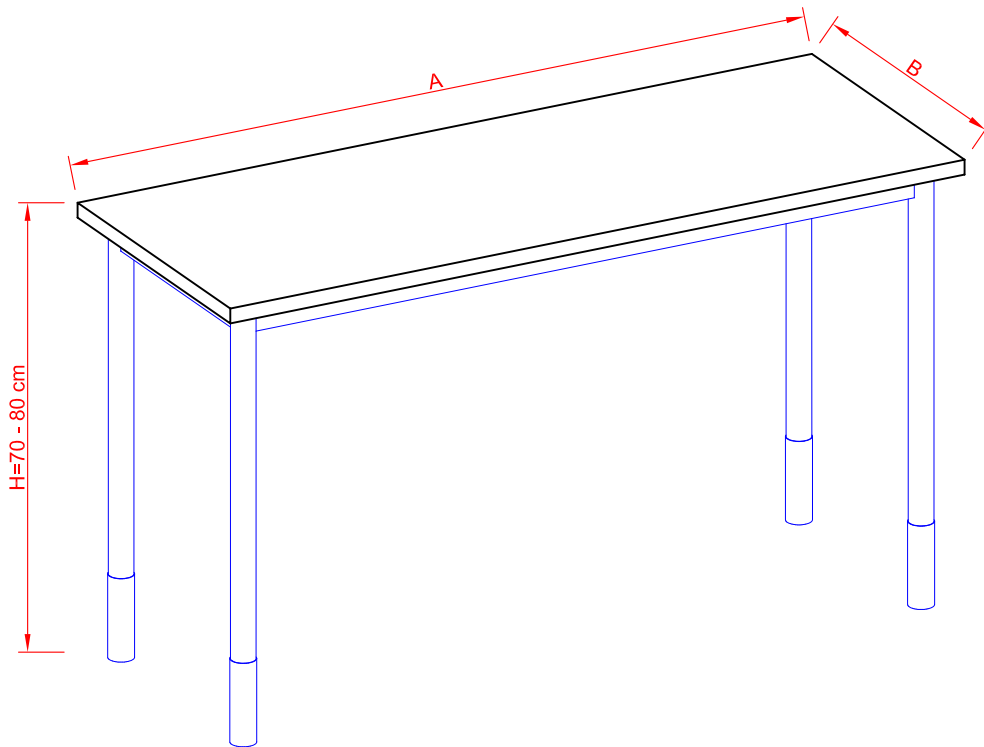
Szerokość w zakresie od 40 do 44 cm,
w zależności od zastosowanej wypraski piórnika



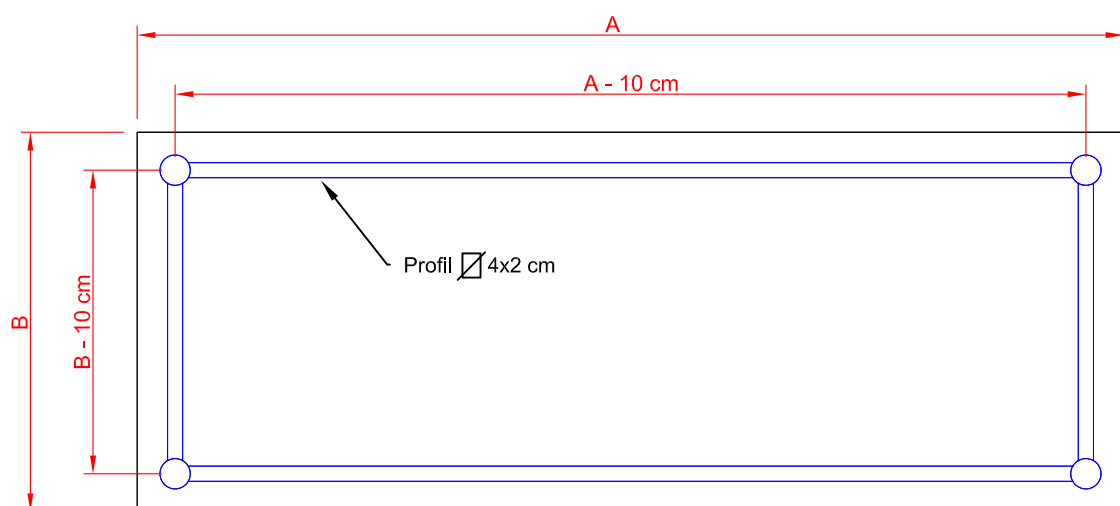
Kontener K DS 40x50x62

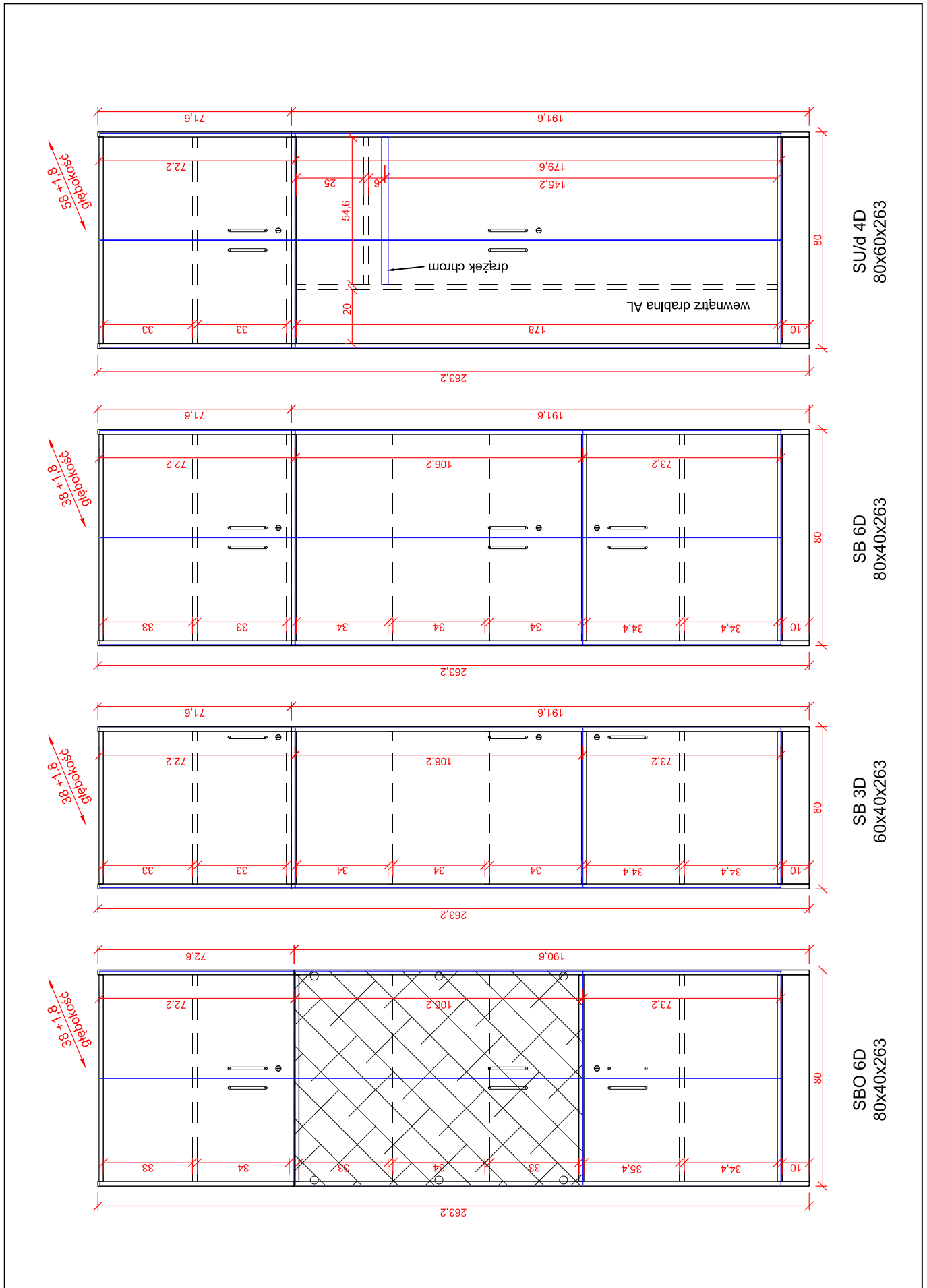
Rysunek nr 55

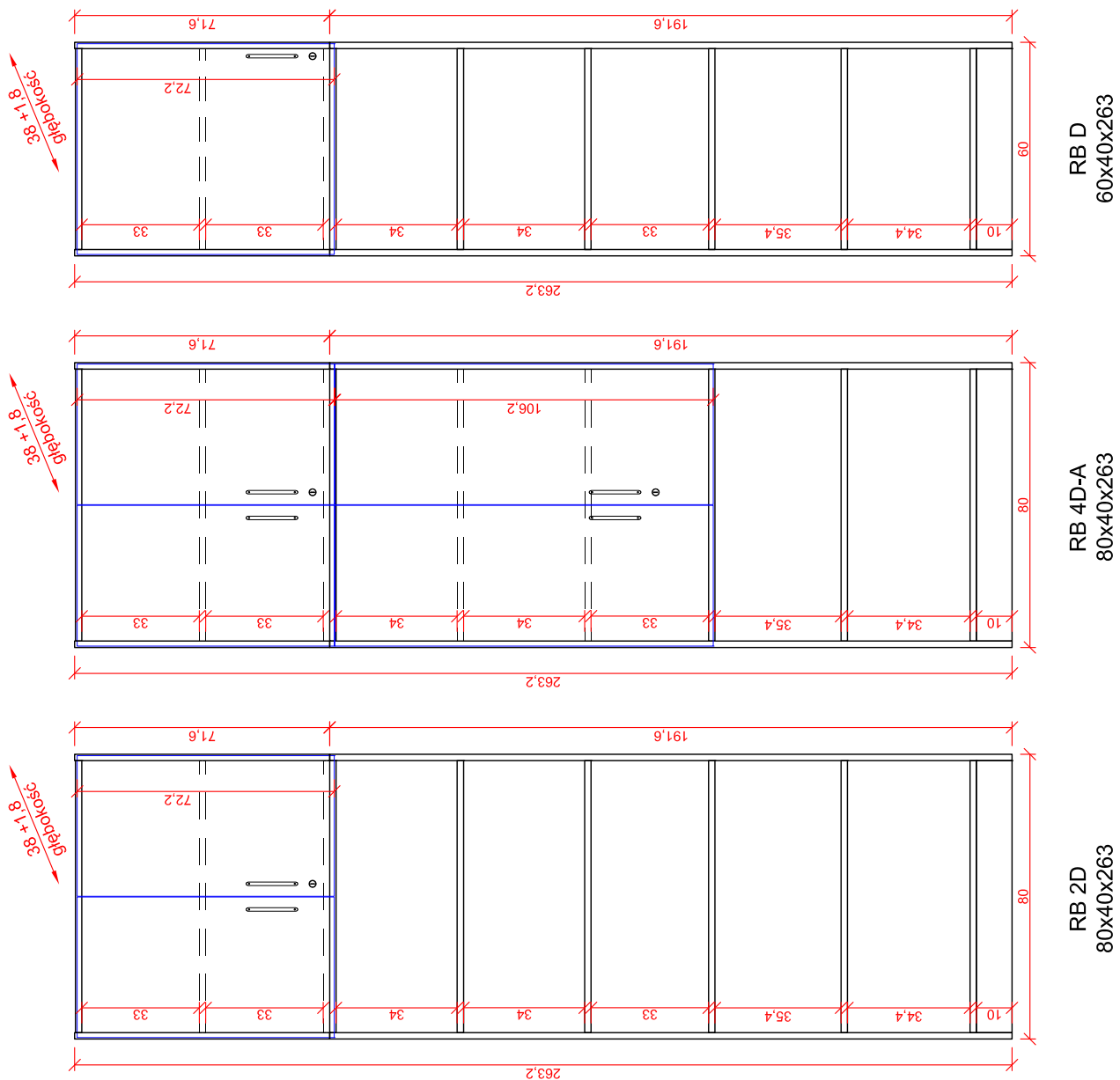


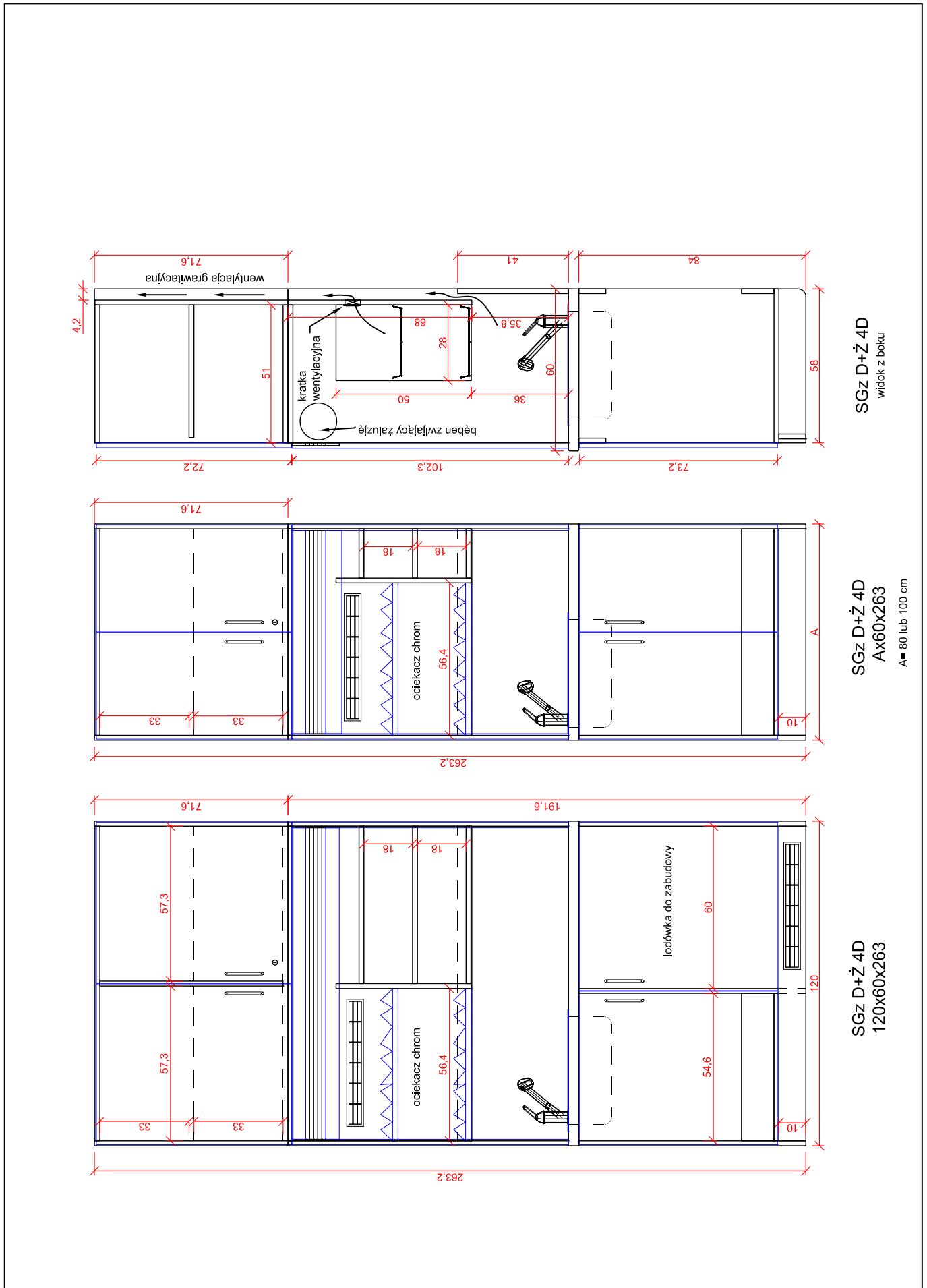


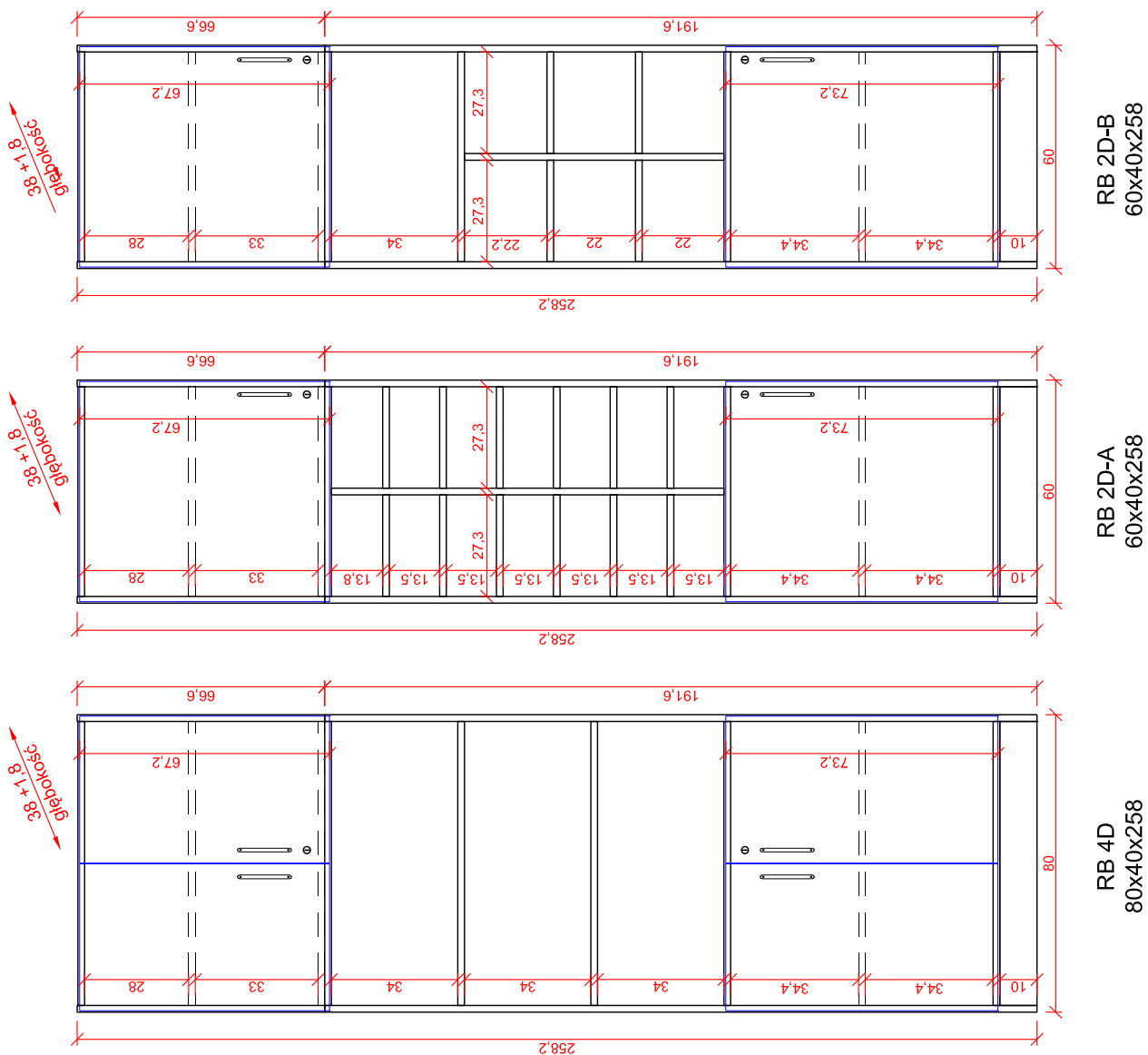
Wymiary "A", "B" zgodnie z opisem w tabelach
Grubość blatu - 2,5 cm

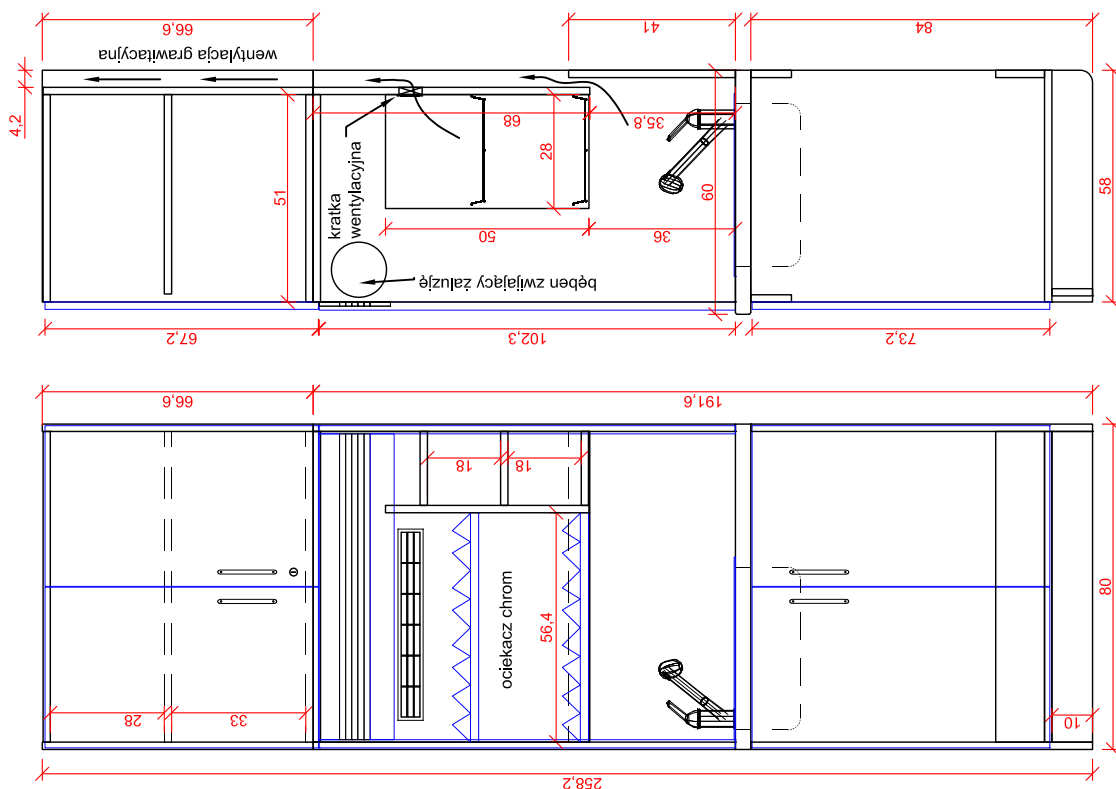


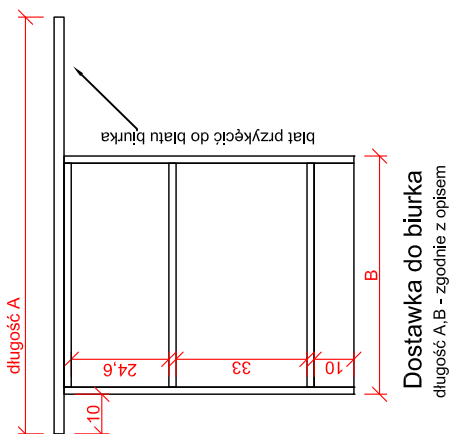
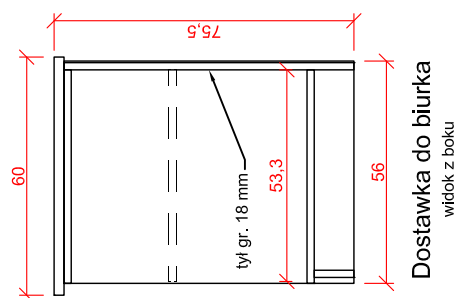
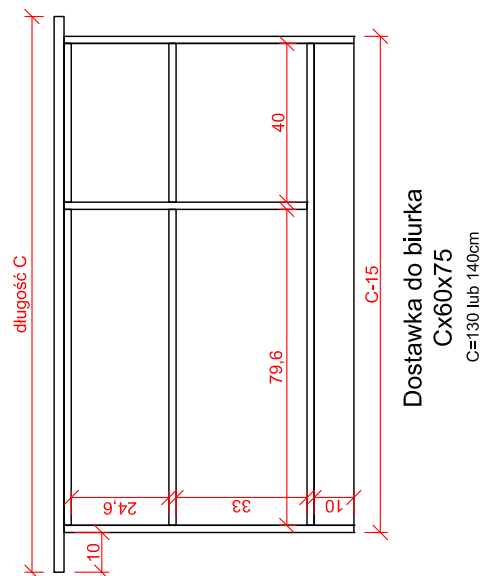
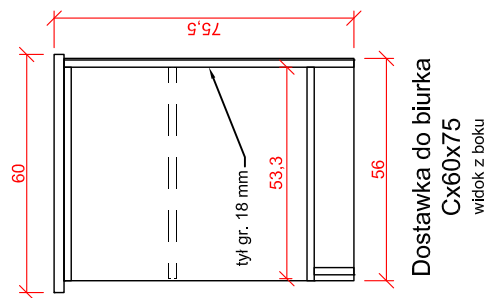


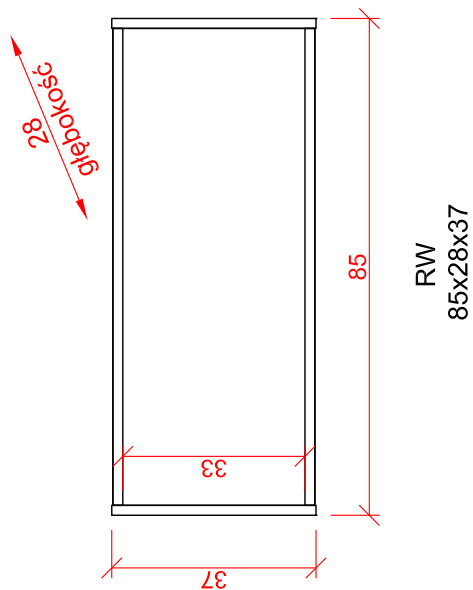




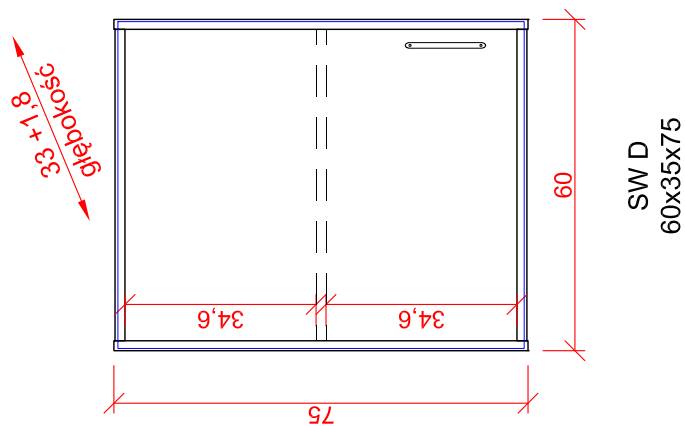








RW
85x28x37



SW D
60x35x75

