

ART PROJEKT K&M Sp. z o.o.
83-400 Kościerzyna
ul. Przemysłowa 7f
tel./fax: +48 58 680 83 69
e-mail: artprojekt-km@artprojekt-km.eu

NAZWA INWESTYCJI
Ośrodek wypoczynkowy PG Czarlina
Zagospodarowanie terenu nabrzeża i terenów sportowych

INWESTOR
Politechnika Gdańska
Gabriela Narutowicza 11/12,
80-233 Gdańsk

ADRES INWESTYCJI
Obręb Czarlina, działka nr 430/1, 615

BRANA ARCHITEKTURA
FAZA PROJEKT BUDOWLANO-WYKONAWCZY
ZESTAWIENIE WYPOSAŻENIA KĄPIELISKA, PRYZYSTANI , PLACU ZABAW I CZĘŚCI SPORTOWEJ


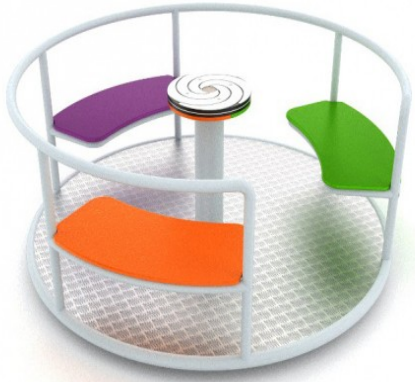
Projektował w branży architektonicznej:
mgr in. arch. Jarosław Krause
upr. nr W/8/2006
w specjalności architektonicznej do projektowania bez ograniczeń

ZESTAWIENIE WYPOSAŻENIA KĄPIELISKA, PRZYSTANI , PLACU ZABAW I CZĘŚCI SPORTOWEJ



ZESTAWIENIE WYPOSAŻENIA KĄPIELISKA, PRZYSTANI, PLACU ZABAW I CZĘŚCI SPORTOWEJ

LP.	SYMB OL	OPIS	ILOŚĆ	WYMIAR S x G x W(mm)
1.	L1	 <p>Leżaki</p> <p>Stal lakierowana proszkowo Drewno impregnowane, lakiero-bejca 90x66x170cm</p>	16	1700 x 660 x 900

ZESTAWIENIE WYPOSAŻENIA KĄPIELISKA, PRZYSTANI, PLACU ZABAW I CZĘŚCI SPORTOWEJ

2.	R1/R2	<p>Pylon pod regulamin /</p> <p>konstrukcje ze stali dwukrotnie malowanej elementy kolorowe z łączne osłonięte tworzywa sztucznego.</p>	 <p>tablice informacyjną</p> <p>ocynkowanej, proszkowo, HDPE, elementy kapturkami z</p>	4	640x2000
3.	P1	<p>Karuzela z kierownicą</p> <p>konstrukcje ze stali ocynkowanej, dwukrotnie malowanej proszkowo, elementy kolorowe z HDPE, elementy łączne osłonięte kapturkami z tworzywa sztucznego. Piaskownica wyposażona w pokrowiec zabezpieczający przed zanieczyszczaniem.</p>		1	3580x3180

ZESTAWIENIE WYPOSAŻENIA KĄPIELISKA, PRZYSTANI , PLACU ZABAW I CZĘŚCI SPORTOWEJ

4.	P2	<p>Sprężynowiec Wieloryb konstrukcje ze stali ocynkowanej, dwukrotnie malowanej proszkowo, elementy kolorowe z HDPE, elementy łączne osłonięte kapturkami z tworzywa sztucznego.</p> 	1	900x420
5.	P3	<p>Huśtawka wahadłowa podwójna elementy konstrukcyjne z rury stalowej fi 114 mm, ocynkowanej i malowanej proszkowo. Daszki, zabezpieczenia i podesty z płyty HDPE. Zastosować jedno siedzisko kubelkowe</p> 	1	1580x2990x2370+640

ZESTAWIENIE WYPOSAŻENIA KĄPIELISKA, PRZYSTANI, PLACU ZABAW I CZĘŚCI SPORTOWEJ

6. **P4**

Zestaw zabawowy statek

- konstrukcja z drewna klejonego o przekroju kwadratowym 90 x 90 mm, zabezpieczonego przed wpływem warunków atmosferycznych; elementy stalowe - ocynkowane oraz dwukrotnie malowane proszkowo; elementy kolorowe z płyty polietylenowej HDPE, elementy łączne osłonięte kapturkami z tworzywa sztucznego. W zestawie wykorzystano linę stylonową z rdzeniem metalowym.

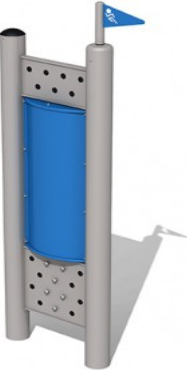

1

8940x3150x



4500




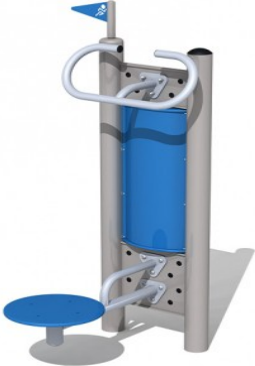
ZESTAWIENIE WYPOSAŻENIA KĄPIELISKA, PRZYSTANI, PLACU ZABAW I CZĘŚCI SPORTOWEJ

7.		<p>Pylon do montażu urządzeń</p> 	4	635x115x2350
8.	W1	<p>Wioślarz</p> <p>Elementy stalowe, z których składa się urządzenie oraz pylon wykonane są z stali ocynkowanej S235 malowanej proszkowo farbą odporną na warunki atmosferyczne</p> <ul style="list-style-type: none">• Elementy ruchome ograniczone elementami pochłaniającymi siłę (amortyzujące; wibroizolujące) 	1	980x1625x 2350

ZESTAWIENIE WYPOSAŻENIA KĄPIELISKA, PRZYSTANI, PLACU ZABAW I CZĘŚCI SPORTOWEJ

9	M1	<p>Motyl</p> <p>Elementy stalowe, z których składa się urządzenie oraz pylon wykonane są z stali ocynkowanej S235 malowanej proszkowo farbą odporną na warunki atmosferyczne</p> <ul style="list-style-type: none">• Elementy ruchome ograniczone elementami pochłaniającymi siłę (amortyzujące; wibroizolujące)		1	
10	N1	<p>Narciarz</p> <p>Elementy stalowe, z których składa się urządzenie oraz pylon wykonane są z stali ocynkowanej S235 malowanej proszkowo farbą odporną na warunki atmosferyczne</p> <ul style="list-style-type: none">• Elementy ruchome ograniczone elementami pochłaniającymi siłę (amortyzujące; wibroizolujące)		1	1440x1225x 2350

ZESTAWIENIE WYPOSAŻENIA KĄPIELISKA, PRZYSTANI, PLACU ZABAW I CZĘŚCI SPORTOWEJ



11	Ro1	<p>Rowerek</p> <p>Elementy stalowe, z których składa się urządzenie oraz pylon wykonane są z stali ocynkowanej S235 malowanej proszkowo farbą odporną na warunki atmosferyczne</p> <p>Elementy ruchome ograniczone elementami pochłaniającymi siłę (amortyzujące; wibroizolujące)</p> 	1	860x1125x 2350
	T1	<p>Twister</p> <p>Elementy stalowe, z których składa się urządzenie oraz pylon wykonane są z stali ocynkowanej S235 malowanej proszkowo farbą odporną na warunki atmosferyczne</p> <ul style="list-style-type: none">• Elementy ruchome ograniczone elementami pochłaniającymi siłę (amortyzujące; wibroizolujące) 	1	

ZESTAWIENIE WYPOSAŻENIA KĄPIELISKA, PRZYSTANI , PLACU ZABAW I CZĘŚCI SPORTOWEJ

Wh1	<p>Wahadło Elementy stalowe, z których składa się urządzenie oraz pylon wykonane są z stali ocynkowanej S235 malowanej proszkowo farbą odporną na warunki atmosferyczne</p> <ul style="list-style-type: none">• Elementy ruchome ograniczone elementami pochłaniającymi siłę (amortyzujące; wibroizolujące)	1	
Stp1	<p>Steper Elementy stalowe, z których składa się urządzenie oraz pylon wykonane są z stali ocynkowanej S235 malowanej proszkowo farbą odporną na warunki atmosferyczne</p> <ul style="list-style-type: none">• Elementy ruchome ograniczone elementami pochłaniającymi siłę (amortyzujące; wibroizolujące)	1	



ZESTAWIENIE WYPOSAŻENIA KĄPIELISKA, PRZYSTANI, PLACU ZABAW I CZĘŚCI SPORTOWEJ

12	S1	Kosz na śmieci 	20	430x510x1060
13	A1	Ławki nogi stalowe ocynkowane malowane na kolor szary drewno zabezpieczone 	18	620x400x 890+400
14	SL1	Stół piknikowych zestaw składający się ze stołu i dwóch ławek na stałe zamocowanych w podłożu. Wykonany z drewna zabezpieczonego przed wpływem warunków atmosferycznych.	4	1690x2240x780

ZESTAWIENIE WYPOSAŻENIA KĄPIELISKA, PRZYSTANI, PLACU ZABAW I CZĘŚCI SPORTOWEJ

konstrukcje ze stali ocynkowanej, dwukrotnie malowanej proszkowo, elementy drewniane wykonane z sosny impregnowanej.



16 **WR1**

1

2200x2500x 4700

ZESTAWIENIE WYPOSAŻENIA KĄPIELISKA, PRYZYSTANI, PLACU ZABAW I CZĘŚCI SPORTOWEJ

Wieża ratownicza

wykonana ze stali nierdzewnej A2

- Posiada zintegrowane uchwyty na: boję SP II, koło ratunkowe oraz maszt flagowy
- Składa się z 2 rozłącznych elementów (ułatwia magazynowanie)
- Wysokość całkowita konstrukcji 4,7m
- Rozstaw nóg u podstawy 2,2 x 2,5m
- Podest ratownika na wysokości 2,5m od podstawy
- Wysokość od podestu ratownika do dachu 2,0m
- Podest ratownika i dach o wym. 1,2 x 1,3m

Budowa:

2 rozłączne elementy (ułatwiający magazynowanie oraz transport):

1 element/ GNIAZDO – segment górny, zawierający podłogę dach oraz siedzisko i skrzynię.

2 element/ PODSTAWA – segment dolny, nogi z drabinką stanowiące wsparcie gniazda. Każda noga zaopatrzona na dole w STOPEŃ WIEŻY.

Wyposażenie:

Siedzisko ratownika.

Zintegrowany uchwyt na boję SP II.

Zintegrowany uchwyt na koło ratunkowe.

Zintegrowany uchwyt na maszt flagowy.

1 zamykana skrzynia aluminiowa o wym. zewnętrznych 121x37x37 cm.

(przystosowana do przechowywania masztów flagowych, flag, oraz np. osobistego drobnego sprzętu ratownika).

1 punkt montażowy do masztu flagowego.

2 maszty flagowe

1 kpl. flag sygnalizacyjnych (biała i czerwona).

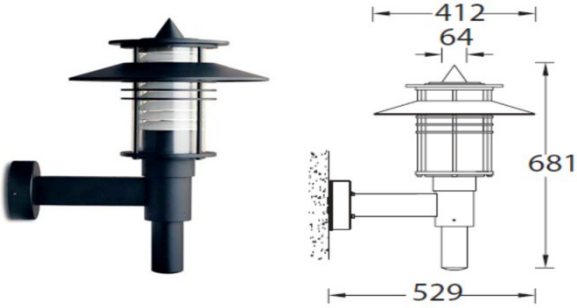
1 klucz rurowy do montażu konstrukcji.

1 kpl. – zestaw montażowy zawierający podkładki i nakrętki.

ZESTAWIENIE WYPOSAŻENIA KĄPIELISKA, PRZYSTANI , PLACU ZABAW I CZĘŚCI SPORTOWEJ



ZESTAWIENIE WYPOSAŻENIA KĄPIELISKA, PRZYSTANI , PLACU ZABAW I CZĘŚCI SPORTOWEJ

17	F1	<p>Maszt flagowy linka wznosząca flagę prowadzona wewnątrz masztu, knaga zamykana na kluczyk. maszt, kopułka biała płaska, obrotowa głowica, linka, krętlik, zamek, obciążnik, obejmę (x3), kotwa montażowa. Maszty z włókna szklanego wykonane są z jednego elementu (tuby) w formie stożkowej zwężającej się ku górze. Maszt mocowany w fundamencie betonowym na zawiasie montażowym.</p> <p>H=6m</p>	1	600
18		<p>Kinkiet</p> 	2	412x529x682

ZESTAWIENIE WYPOSAŻENIA KĄPIELISKA, PRZYSTANI , PLACU ZABAW I CZĘŚCI SPORTOWEJ

19	O1	Orawa oświetleniowa niska 	6	220x870
20	O2	Latarnia 	1	2500

ZESTAWIENIE WYPOSAŻENIA KĄPIELISKA, PRYZYSTANI, PLACU ZABAW I CZĘŚCI SPORTOWEJ

21	<p>boisko do siatkówki słupki komplet Słupki aluminiowe wielofunkcyjne wykonane ze specjalnego profilu aluminiowego, mocowane w tulejach osadzonych w podłożu boiska.</p> <ul style="list-style-type: none">• Nie wymagają odciągów od podłoża.• Śruba naciągu siatki osłonięta profilem aluminiowym. <p>W skład kompletu słupków wchodzi:</p> <ul style="list-style-type: none">• urządzenie naciągowe, zewnętrzne z zastosowaniem osłoniętej śruby trapezowej i haka zaczepowego• haki zaczepowe zamocowane na przeciwległym słupku (przesuwne).	1	
22	<p>Oslony słupków do siatkówki plażowej zwiększające bezpieczeństwo użytkowania słupków.</p> <ul style="list-style-type: none">• Wykonane z gąbki pokrytej materiałem typu skaj.• Całość zamocowania na rurze PCV.• Kolor niebieski	1	2000
23	<p>Siatka do siatkówki plażowej. Wykonana z polipropylenu PP/b 3mm w kolorze czarnym. Siatka obszyta z czterech stron taśmą. W komplecie pokrowce na antenki. Wymiary: 8,5x1m. Długość linki 11,5m.</p>	1	
24	<p>Taśma wyznaczająca pełnowymiarowe pole gry do siatkówki plażowej.</p> <ul style="list-style-type: none">• Taśma polipropylenowa.• Całkowita długość taśmy wynosi 48 metrów (wymiar boiska 16 x 8 m).• W komplecie ze śledziami do mocowania.• kolor niebieski	1	
25	<p>tuleja montażowa słupka aluminiowego o długości 1 metra.</p> <ul style="list-style-type: none">• Przeznaczona do mocowania słupków do siatkówki plażowej wykonanych z profilu aluminiowego.• Wykonana ze stali, zabezpieczona przed korozją poprzez cynkowanie ogniowe,• Łatwa w montażu.	2	1000

ZESTAWIENIE WYPOSAŻENIA KĄPIELISKA, PRZYSTANI , PLACU ZABAW I CZĘŚCI SPORTOWEJ

		<ul style="list-style-type: none">• Długość 1 metr.		
26		Dekiel maskujący owalną tuleję słupka aluminiowego. <ul style="list-style-type: none">• Stalowy dekiel maskujący tuleję słupka aluminiowego.• Przeznaczenie - boiska zewnętrzne.	2	