

Szczegóły dotyczące mebli dla Katedry Systemów Elektroniki Morskiej.

Sala nr 638

„A” Biurko do pracy (2 sztuki)

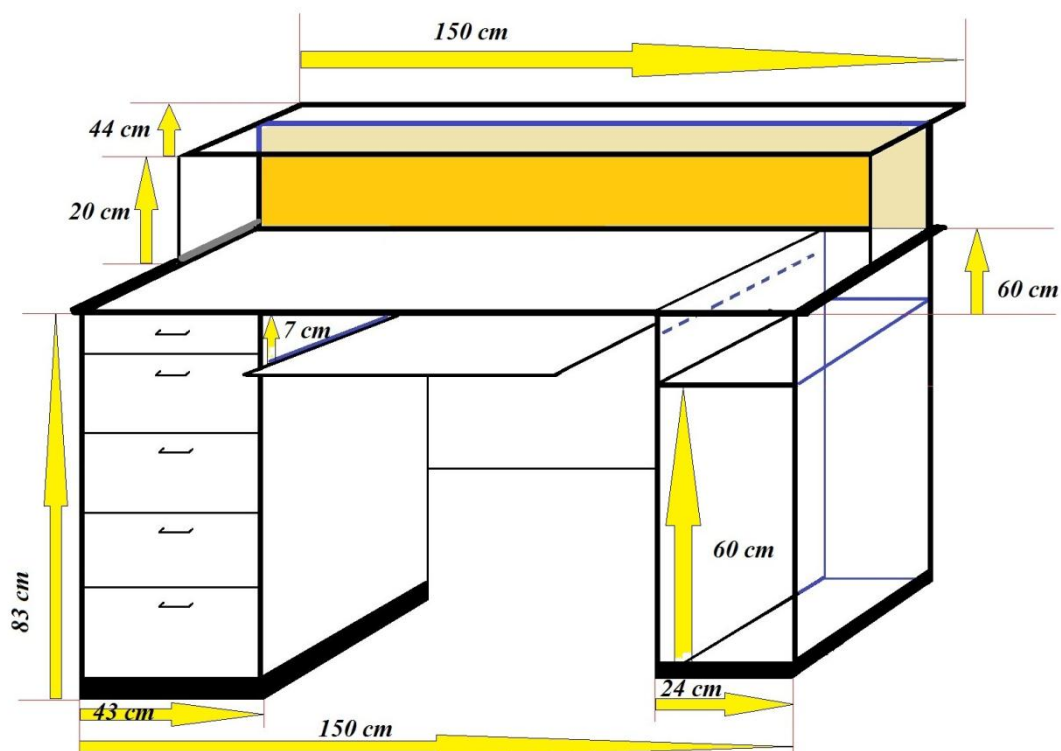
Szerokość: 150 cm; wysokość: 83cm; głębokość: 60cm

W ogólnej wysokości **wszystkich** mebli uwzględniono wysokość 10 cm cokołu.

Błat wysunięty w stosunku do szafek o 1-2 cm.

Pod blatem duża półka na klawiaturę; wnęka na komputer- wys.60 cm szer.24 cm; pięć szuflad- w tym jedna płytki –na drobiazgi biurowe;

Na blacie stojąca półka (ze wspornikiem) o wys.20cm i szerokości 44cm (przeznaczona na postawienie małej drukarki); ścianka zaznaczona na żółto- wyłożona metalem (do przyczepiania notatek magnesami)



„B” Dodatkowe biurko stojące na szczycie biurek do pracy (1 sztuka)

Szerokość: **120cm**; wysokość: **83cm**; głębokość: **60cm**.

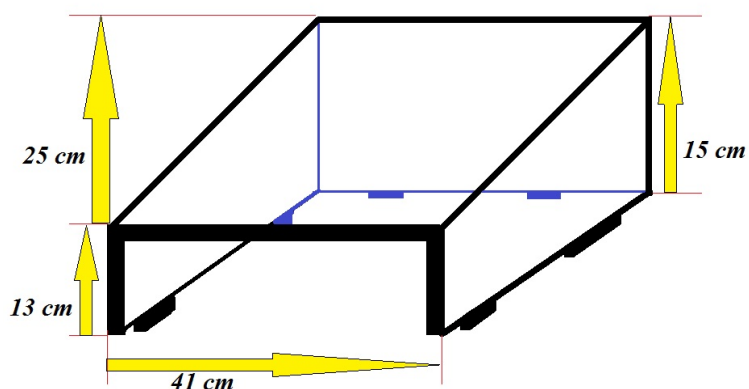
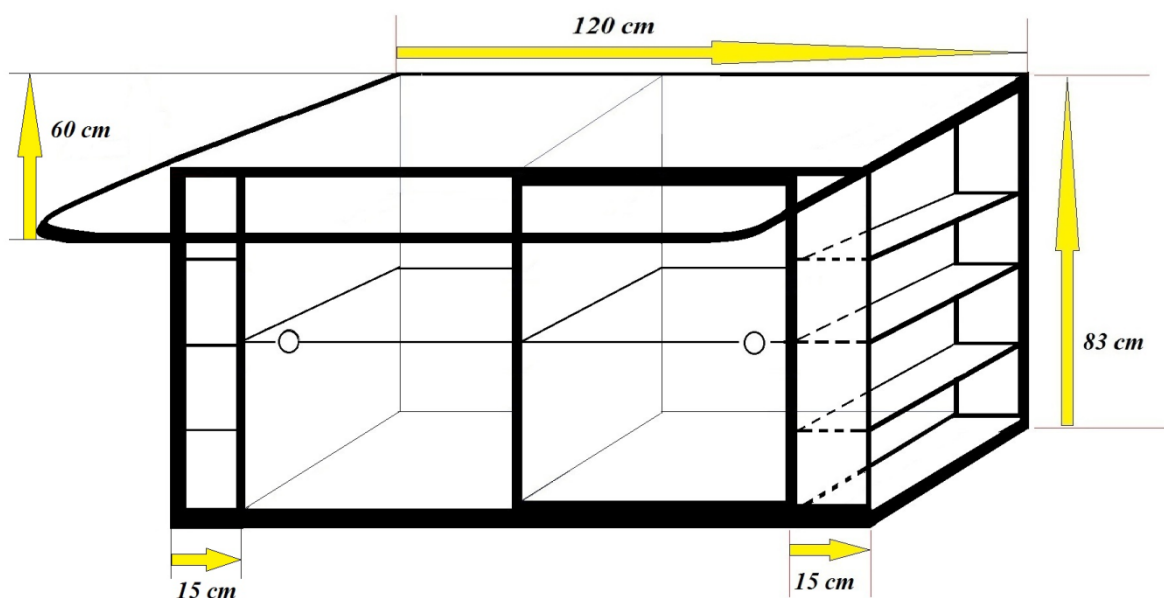
Wewnątrz: dwie szafki zamykane „na suwanki”. Wewnątrz każdej szafki jedna półka z możliwością regulacji wysokości.

Blat dłuższy od szafek o ok **15cm** pozwalający na krótkotrwałą pracę siedzącą. Zaokrąglony na rogach.

Z boków dwa mini-regały o głębokości 15cm, odległości między półkami ok 18-16 cm.

Podnóżek pod biurko (1 sztuka)

Postawiony na **6** nóżkach. Przód wys: **13 cm**; Tył: **15 cm**; Szerokość: **41 cm**; Głębokość: **25 cm**.
Brak ścianki frontowej.



„C” Szafki stojące na ścianie : „lewej”.

Szafka wyższa.

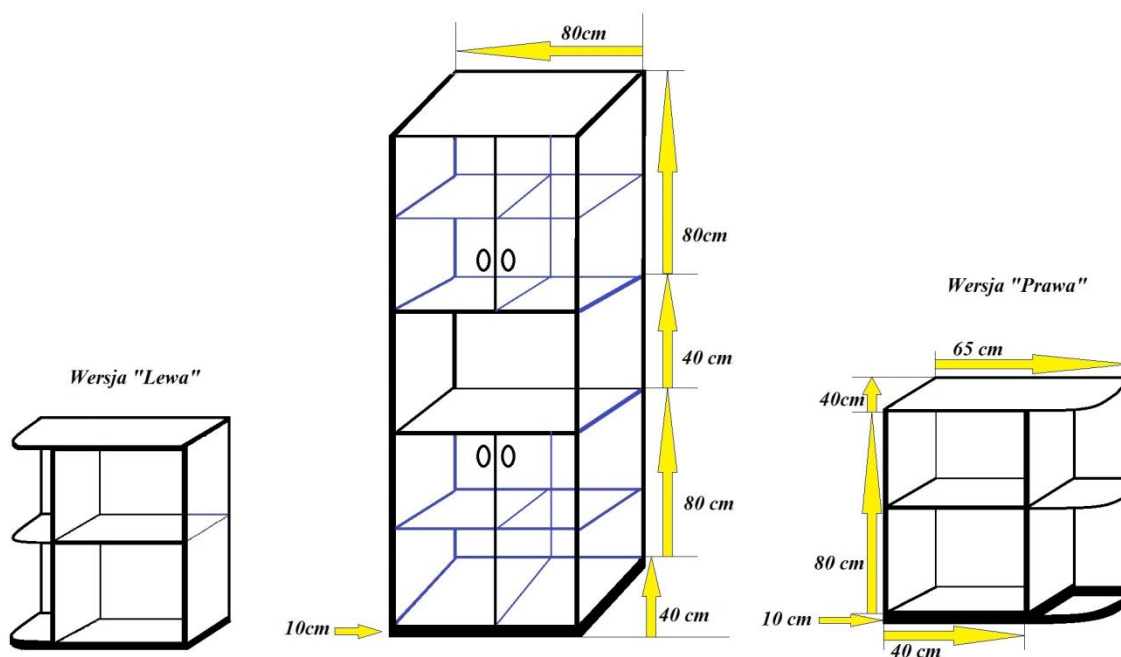
Wysokość **210cm**; szerokość: **80cm**; głębokość: **40cm**.

Szafka trzy-poziomowa przeznaczona do przechowywania dokumentacji w segregatorach. Część **dolna i górna** zamykana drzwiczkami. Wewnątrz: po jednej półce z możliwością regulacji wysokości. Część **środkowa** – pusta.

Dwie mniejsze szafki w wersji „prawa” i „lewa”

Po obu stronach w/w mebla.

Wysokość: **90 cm**; szerokość: **65 cm**; głębokość: **40 cm** Szafki bez zamknięcia. Półka wewnętrzna- na stałe. Po zewnętrznych bokach zaokrąglone półeczki



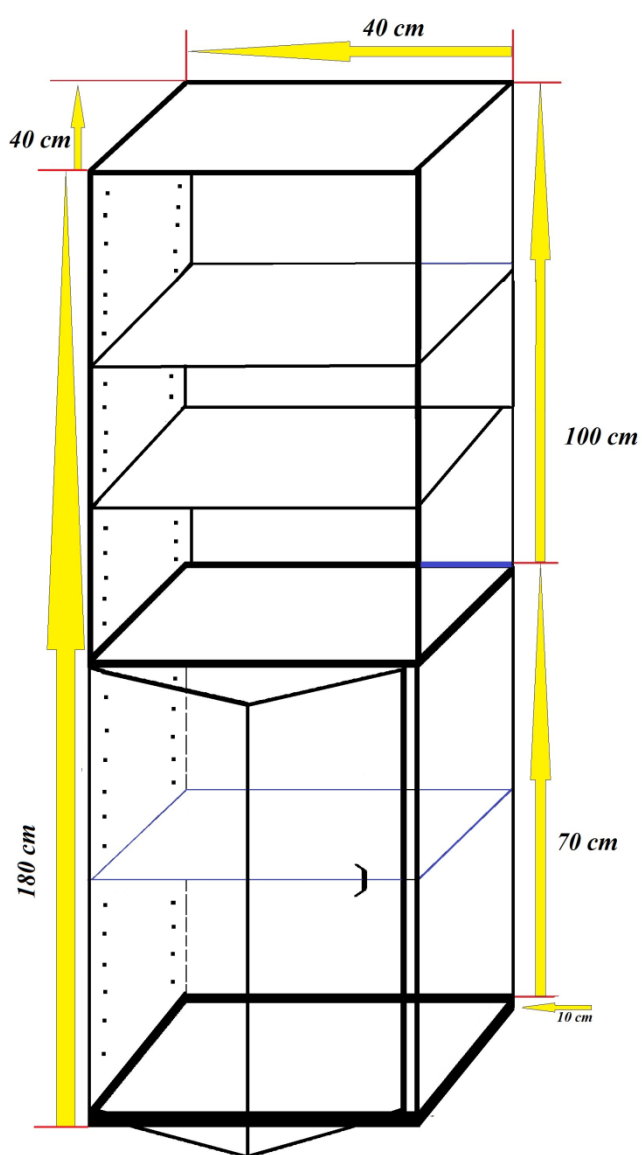
„D” Szafka przy oknie na ścianie „prawej”

Wysokość: **180 cm**; Szerokość: **40 cm**; Głębokość: **40 cm**

Szafka w dolnej części (o wys. **70 cm**) zamykana na drzwi „łamane”.

Wewnątrz: jedna półka z możliwością regulowania wysokości; otwory w ścianie co **4 cm**.

W części górnej – „otwarta”, z dwoma półkami. o regulowanej wysokości (otwory w ścianie co **4 cm**)



„E” Szafy na dokumenty : Szafa dolna i nadbudówka. (3 komplety)

Szafa dolna:

Wysokość: **180 cm**; Szerokość: **100 cm**; Głębokość: **40 cm**.

Zamykana na drzwiczki „łamane”. Wewnątrz **4** półki o regulowanym położeniu.
cm. W ogólnej wysokości zawarto wysokość **10 cm** cokołu.

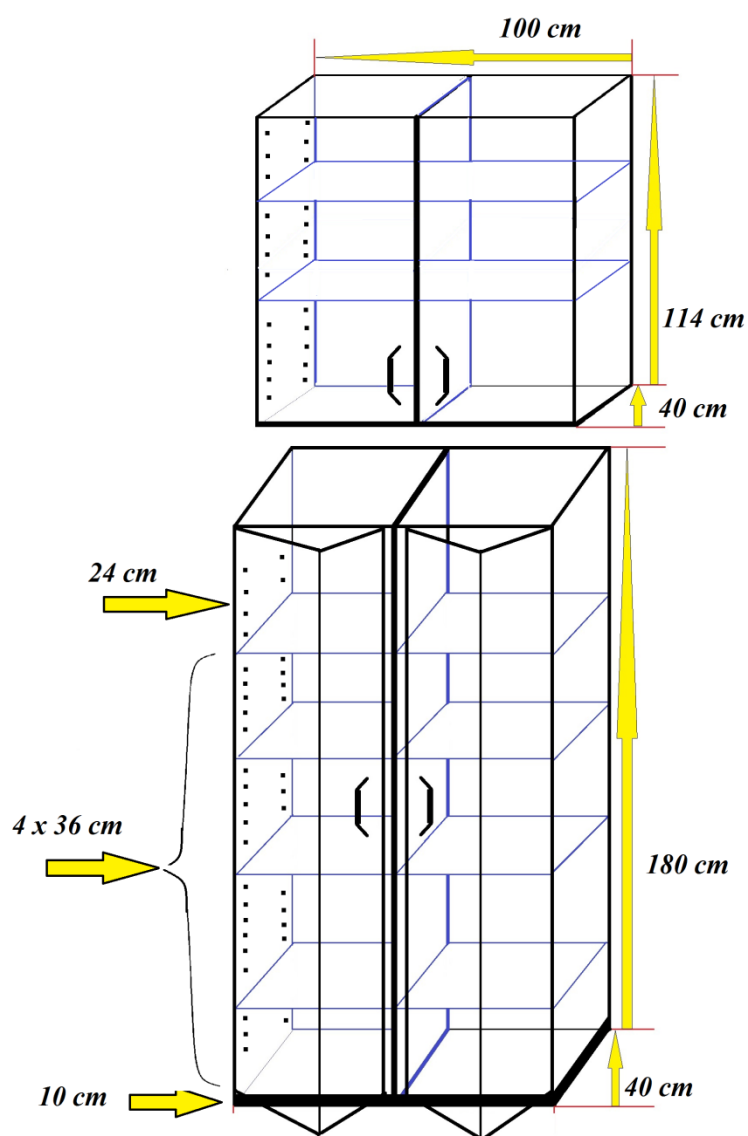
Otwory co **4**

Szafa górna:

Wysokość: **114 cm**; Szerokość: **100 cm**; Głębokość: **40 cm**.

Zamykane na dwoje drzwi. Wewnątrz **2** półki o regulowanym położeniu.

Otwory co **4 cm**.



„F” Szafka narożna – ubraniowa z nadbudówką.

Część dolna:

Wysokość: **180 cm**; Szerokość: **90 cm**; Głębokość: **40 cm**.

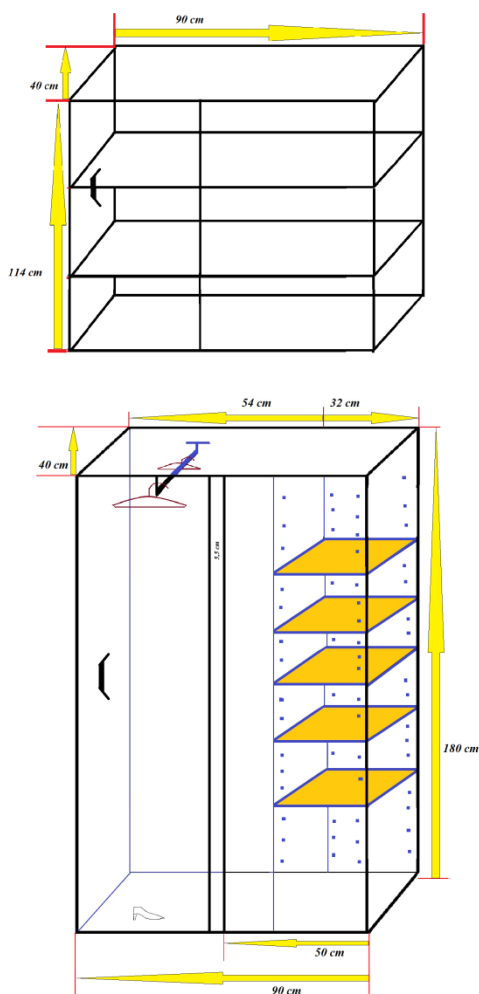
Szerokość drzwi: ok 34-35 cm. Listwa cokołowa pionowa: ok 5-5,5 cm; część stała: 50 cm. Wewnątrz: wieszak na odzież ustawiony pionowo względem drzwi;

W części stałej : pięć półek z możliwością regulacji wysokości (otwory w ścianie **co 4cm**)

Część górna:

Wysokość: **114 cm**; Szerokość: **90 cm**; Głębokość: **40 cm**.

Otwierana podobnie jak część dolna. Wewnątrz dwie półki półek z możliwością regulacji wysokości (otwory w ścianie **co 6 cm**)



„G” Szafka ze zlewem.

Dolna część:

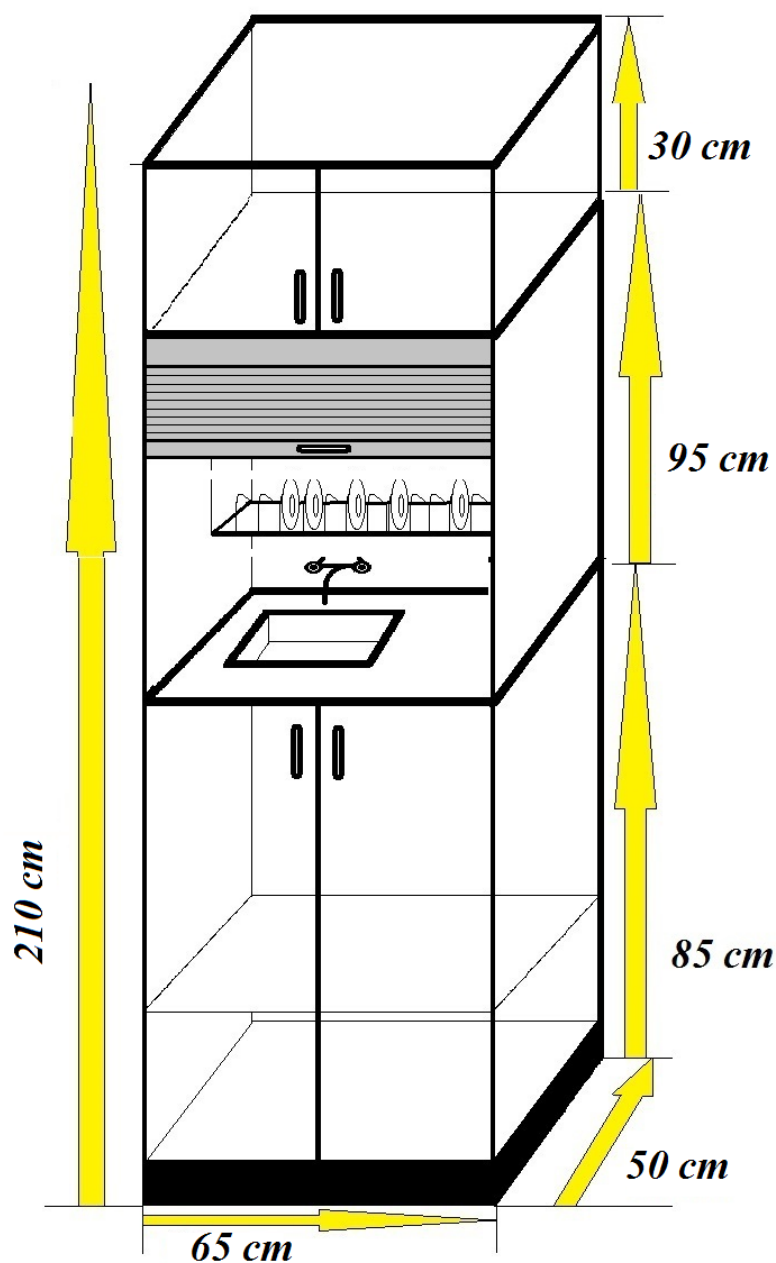
Wysokość: **85 cm**; Szerokość: **65cm**; Głębokość: **50 cm**.

10 cm cokół; Do wysokości 85 cm: wewnątrz półka z możliwością zmiany wysokości(przeznaczona na kosz na śmieci)Zamykana na drzwiczki.

Na blacie- zlew; Kran wychodzący ze ściany. jeden rząd suszarki na mokre naczynia; Jeśli będzie możliwość na górze- półeczka na kubeczki. Zasuwana na roletę

Górna część:

Nadstawka o wysokości **30 cm**. Dopasowana wielkością(długością i szerokością do dolnej części). Zamykana na drzwiczki.



„H” Szafka gospodarcza.

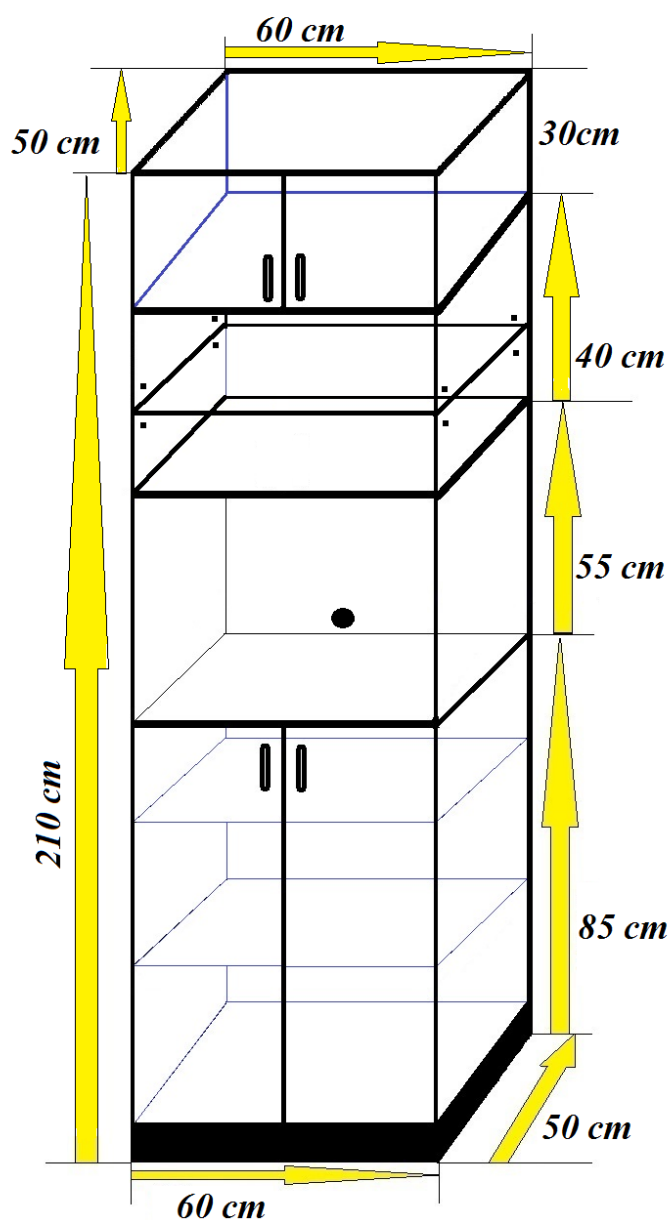
Dolna część:

Wysokość: **85 cm**; Szerokość: **65cm**; Głębokość: **50 cm**.

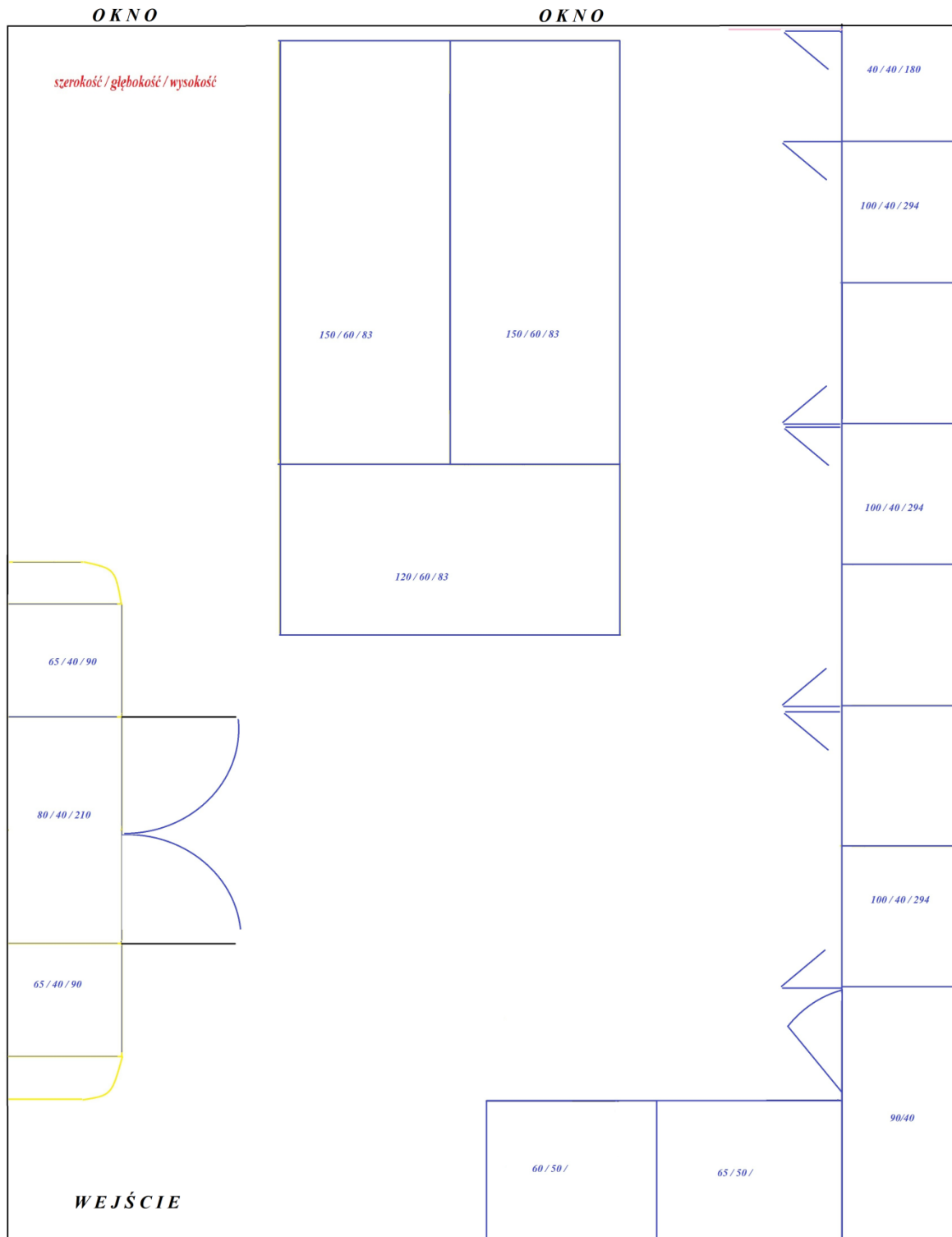
10 cm cokół; wewnątrz 2 półki z możliwością zmiany wysokości. Zamykane na drzwiczki. Miejsce na czajnik (wys. 55 cm) z otworem na przewód elektryczny. Nad stałą półką- jedna półka z możliwością regulacji wysokości. Przestrzeń otwarta.

Górna część:

Nadstawka o wysokości **30 cm**. Dopasowana wielkością(długością i szerokością do dolnej części). Zamykana na drzwiczki.



Rzut całości:



UWAGA! Pomiary zostały dokonane przed rozpoczęciem prac budowlanych, które mogą spowodować zmiany wymiarów pomieszczenia.

Specyfikacja mebli z pokoju EA 638 Wydziału ETI

L.p.	Nazwa	Ilość sztuk	Wymiary w cm szer. /gł. /wys.	Uwagi
1	"A" Biurko	2	150/60/83	Po lewej szafka z szufladami: 4 duże i jedna na biurowe drobiazgi. Ruchoma półka na klawiaturę; po prawej komora na komputer
2	Półka rozdzielająca biurka	1	150/44/20	Część pionowa obita po obu stronach blachą, która pozwala na przypięcie notatek magnesami. Wsporniki pionowe-oparte o blaty biurek sprawiają, że na części poziomej można postawić małą drukarkę.
3	"B" Dodatkowe biurko	1	120/60/83	Zamykane na suwanki. Po obu stronach na bocznej ścianie mini regał. Błat wysunięty do przodu ok 15 cm
4	"C" Szafka narożna	2	65/40/80	Otwarta; wersja "Prawa" i Lewa"
5	"C" Szafka na dokumenty	1	80/40/210	Trzy poziomy: zamknięta-otwarta-zamknięta.
6	"D" Szafka - witryna	1	40/40/170	Dwa poziomy: Zamknięty-otwarty. Jej wymiary umożliwiają pełne otwarcie okna. Drzwiczki "łamane"
7	"E" Szafy na dokumenty	3	100/40/180	Drzwiczki łamane; Otwory do regulacji wys. poziomu: co 4 cm. Przeznaczone na dokumenty w segregatorach.
8	"E" nadstawka szafy na dokumenty	3	100/40/114	Drzwi podwójne. Wew. dwie półki z płynną regulacją wys.
9	"F" Szafka ubraniowa-narożna	1	90/40/180	Wieszak na odzież; w głębi -półki z możliwością regulacji
10	"F" Nadstawka szafki ubraniowej- narożnej	1	90/40/114	
11	"G" Szafka ze zlewem	1	65/50/180	Zlew; suszarka na naczynia; zamykana na roletę
12	"G" Nadstawka szafki ze zlewem.	1	65/50/30	
13	"H" Szafka Gospodarcza	1	60/50/180	Część dolna zamykana drzwiczkami; góra- otwarta; otwór na podłączenie przewodu czajnika elektrycznego.
14	"H" Nadstawka szafki gospodarczej	1	60/50/30	
15	Podnózek do biurka	1	41/25/13-15	Zrobiony z tego samego materiału co inne meble. Podbity niskimi nóżkami.