

WYKAZ MEBLI

Pokój 627

1. Zestaw Gospodarczy Kolor płyty uzgodnić z użytkownikiem	rys.11	kpl.1
2. Biblioteczka I Kolor płyty uzgodnić z użytkownikiem	rys.13	szt.3
3. Biblioteczka II Kolor płyty uzgodnić z użytkownikiem	rys.14	szt.1
4. Biblioteczka III z szafą ubraniową Kolor płyty uzgodnić z użytkownikiem	rys. 15	szt. 1
5. Szafka niska		szt. 1
6. Dodatkowa Roleta do szafki gospodarczej		szt. 1

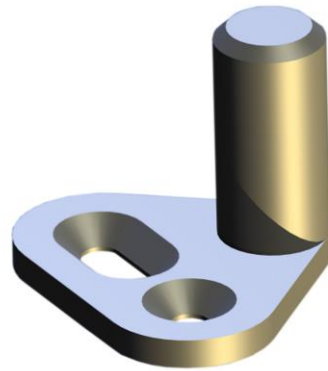
1.0.0 ZESTAW GOSPODARCZY

1.1.0. WYKONANIE

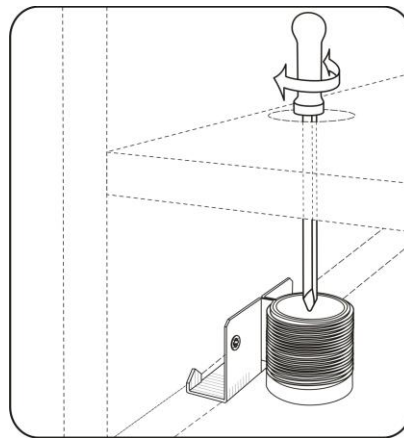
Zestaw gospodarczy wykonany z płyty wiórowej laminowanej o gr.18 mm. wąskie płaszczyzny korpusów okleinowane obrzeżem PCV o gr.0,8 mm, natomiast wąskie płaszczyzny drzwi okleinowane obrzeżem PCV o gr.2 mm. W drzwiach zastosować zamki patentowe meblowe do szaf typu „Baskwil” z kołkiem oporowym metalowym (rys.2). Zamawiający wymaga aby była możliwość otwierania wszystkich zamków jednym kluczem. Należy zastosować typ zamków, w których występuje możliwość wymiany wkładek patentowych (bębenków) bez konieczności demontażu całego zamka. Uwaga należy zastosować odpowiednio zamki prawe i lewe. Listwa przemykowa wykonana z PCV typu zatrask zakrywająca wkręty mocujące z amortyzatorem silikonowym na całej długości. Całość wykonać na połączenia kołkowe nierozłączne (nie dopuszcza się złącz typu konfirmant oraz złącz mimośrodowych) . Na wszystkich płaszczyznach niedopuszczalne rysy, ubytki laminatu, oraz niechlujnie wykonane zaprawki. Całość mocować do ściany za pomocą kątowników i kołków rozporowych. Wysokość listwy cokołowej 100 mm. Uchwyty meblowe metalowe o rozstawie 128 mm w kolorze srebrny mat (nie dopuszcza się uchwytów wykonanych z tworzyw sztucznych). Zastosować regulatory poziomu (rys.3), otwory po regulatorach zamaskować osłonami z tworzywa w kolorystyce płyty. Rozmieszczenie półek wynika z podziału z możliwością regulacji w pionie w zakresie 64 mm. Drzwi mocować na zawiasy puszkowe o średnicy 35 mm. posiadające dożywotnią gwarancję potwierdzoną atestem producenta wytrzymałością 200 000 razy otwierania i zamykania. W przypadku stawiania obok siebie regałów oraz łączenia nadstawek należy zastosować połączenie za pomocą śrub M6 imbus i nakrętki typu ERICSON . Kolor połączenia dobrany kolorystycznie do mebla . Ścianę tylną wykonać z płyty HDF foliowanej o grubości 3 mm, kolor folii i rysunek dobrać do zastowanej płyty. W szafkach górnych zastosować po jednej półce, z regulacją wysokości. Szafki dolne 02 i 03 bez półek, szafka 01 z 1 półką , u góry szafki, szafka dolna 04 z jedną półką.

Szczegóły wykonania załuzji:

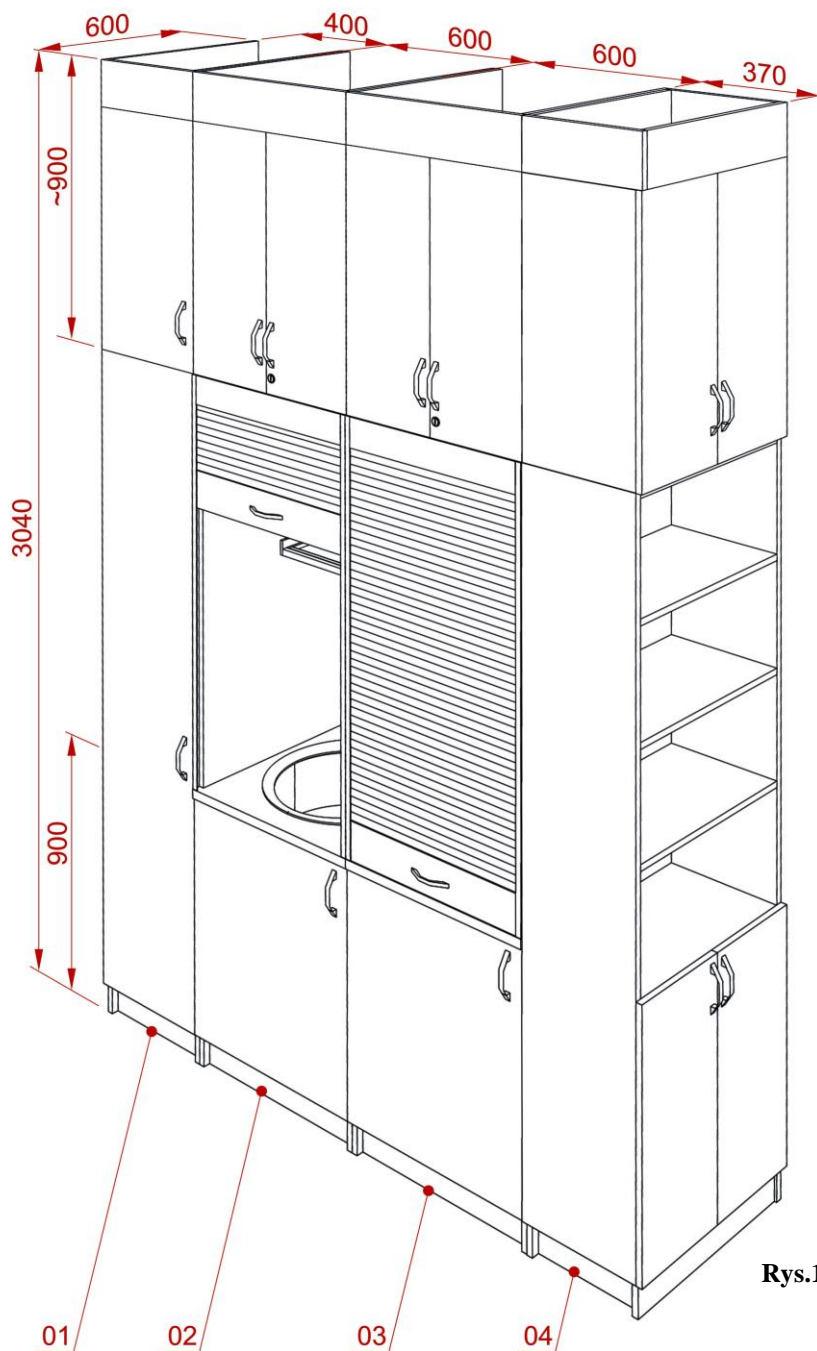
Zamawiający wymaga zastosowania sprężynowych bębnow nawijających matę żaluzjową. Mata osadzona w prowadnicach aluminiowych. W szafce dolnej (03) zastosować wysuwany dodatkowy blat roboczy na prowadnicach kulkowych chromowanych z pełnym wysuwem i zapadką uniemożliwiającą cofanie.



Rys. 2



Rys.3



Rys.11

Baterię wraz ze zlewem (z osprzętem do montażu odpływu z prawej strony szafki) do segmentu 02 i lodówkę podblatową do zabudowy do segmentu 03 dostarcza wykonawca. W segmencie 02 zastosować ociekacz dwupoziomowy.

Przed wykonaniem zabudowy należy pobrać dokładne wymiary pokoju i ustalić z użytkownikiem dokładne szerokości poszczególnych segmentów.

SKŁAD

01 - szafa do zabudowy dystrybutora	szt.1
02 - segment gospodarczy	szt.1
03 - segment gospodarczy z lodówką	szt.1
04 - segment biurowy	szt.1

9.2.0. Biblioteczki

SKŁAD

Biblioteczka I	(rys. 13)	szt. 3
Biblioteczka II	(rys. 14)	szt. 1
Biblioteczka III	(rys. 15)	szt. 1

Wykonanie zgodnie z opisem w pkt. 1.1.0 oraz załączonymi rysunkami. W biblioteczkę nr III zastosować drążek na ubrania.

9.3.0 Szafka niska – szt. 1

Ogólne warunki wykonania jak w pkt. 1.1.0. Wymiary szafki szer. 120cm (w podziale 80/40) x wys. 90 cm. Ściana tylna wykonana płyty wiórowej, półki (w połowie wysokości) z regulacją wysokości z płyty wiórowej o grubości 32 mm, drzwi suwane szklane w ramce aluminiowej. Drzwi suwane wykonać ze szkła mlecznego matowego, bezpiecznego o grubości 4 mm. Drzwi zawieszane na szynie metalowej z dolnym prowadzeniem.

9.4.0 Dodatkowa roleta żaluzjowa – szt. 1

Roleta wykonana z zastosowaniem sprężynowych bębnow nawijających matę żaluzjową. Mata osadzona w prowadnicach aluminiowych. Montaż w pok. 123. Wielkość otworu wys. 132cm x szer. 80 cm. Dokładne wymiary zdjęć na miejscu u klienta.