

Wydatek finansowany w ramach Narodowego Centrum Badań i Rozwoju - I konkurs „Blue Gas – Polski Gaz Łupkowy” zgodnie z umową BG1/EKOŁUPKI/13 z dnia 25.11.2013

pt „Przyjazne środowisku i wykonalne z ekonomicznego punktu widzenia technologie gospodarowania wodą, ściekami i odpadami przy wydobyciu gazu z łupków”

Politechnika Gdańska
Wydział Chemiczny
80-233 Gdańsk
ul. G. Narutowicza 11/12
Strona internetowa: www.dzp.pg.gda.pl

Nr postępowania ZP/355/008/D/14

**SPECYFIKACJA
ISTOTNYCH WARUNKÓW ZAMÓWIENIA**

(SIWZ)

dotycząca postępowania o zamówienie publiczne prowadzonego na podstawie przepisów ustawy z dnia 29 stycznia 2004 r. Prawo zamówień publicznych (tekst jednolity Dz. U. z 2013r. poz. 907 z późn. zm.) zwanej dalej „ustawą Pzp”

na dostawę elementów do budowy laboratoryjnej oczyszczalni ścieków

**w trybie przetargu nieograniczonego
poniżej 207 000 €**

ZATWIERDZAM:

dnia 10.09.2014r.

.....
(podpis kierownika jednostki)

I. TRYB UDZIELENIA ZAMÓWIENIA

Postępowanie o zamówienie publiczne prowadzone w trybie przetargu nieograniczonego o wartości poniżej 207 000 Euro, na podstawie przepisów Ustawy z dnia 29 stycznia 2004 r. Prawo zamówień publicznych (Dz. U. z 2013r. poz. 907 z póź.zm.), zwanej dalej „ustawą”, zgodnie z wymaganiami określonymi w niniejszej Specyfikacji Istotnych Warunków Zamówienia, zwanej dalej „SIWZ”.

II.OPIS PRZEDMIOTU ZAMÓWIENIA

1.Przedmiotem zamówienia jest dostawa elementów do budowy laboratoryjnej oczyszczalni ścieków

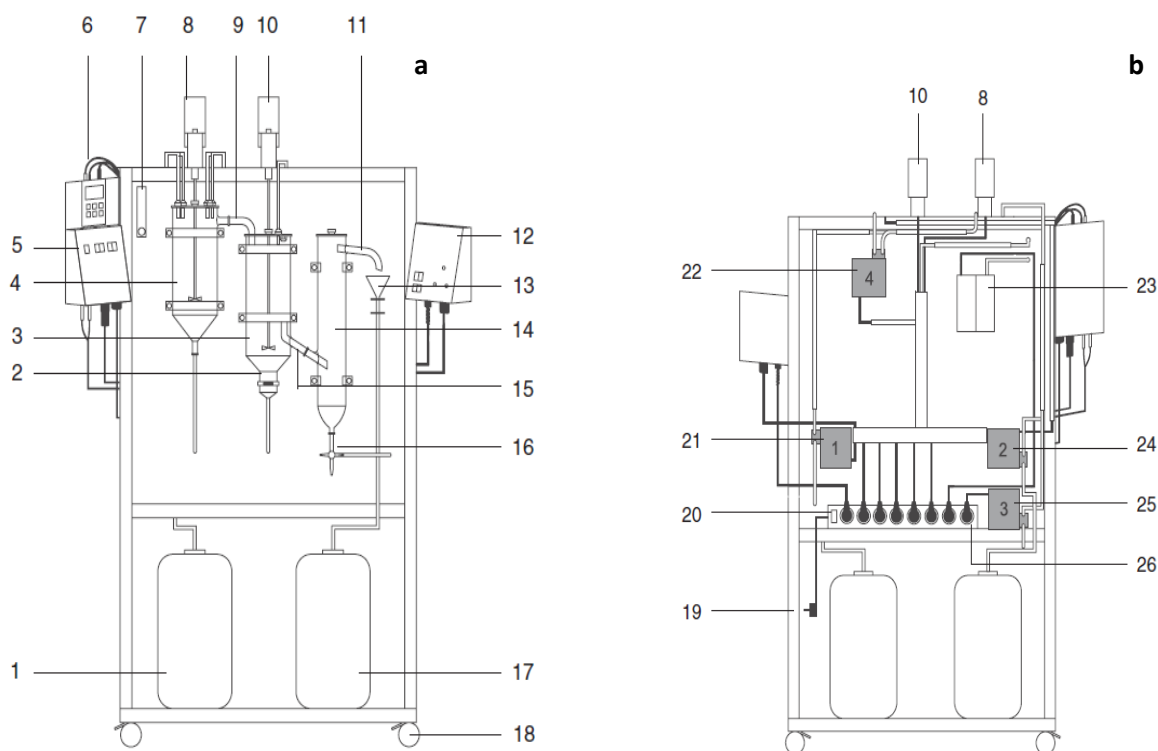
CPV: 45252200-0

Wymagane parametry

Zestaw do oczyszczania ścieków w skali laboratoryjnej z wyposażeniem

Laboratoryjna mini-oczyszczalnia ścieków do przeprowadzania symulacyjnych badań oczyszczania ścieków metodą osadu czynnego, zgodna z normą OECD 303 A.

Układ naczyń w podwójnej szklanej powłoce, umożliwiającej niezakłócony przepływ wody, z czujnikiem poziomu tlenu, kontrolującym proces denitryfikacji, z ciągłą recyrkulacją ścieków i z możliwością termostatowania.



Rys. 1 Schemat instalacji do oczyszczania ścieków w skali laboratoryjnej, widok z przodu (a) i z tyłu (b).

Wymagane wyposażenie zestawu :

1. 30l zbiornik na wejściowe próbki ścieków

2. Spiek napowietrzający
3. 6l szklane naczynie do przeprowadzenia procesu napowietrzania
4. 5l szklane naczynie do przeprowadzenia procesu denitryfikacji
5. Czujnik poziomu tlenu
6. Tlenomierz
7. Przepływomierz powietrza
8. Mieszadło mechaniczne wspomagające proces denitryfikacji - co najmniej 2200 obr./min.
9. Wylot z komory denitryfikacyjnej
10. Mieszadło mechaniczne wspomagające proces napowietrzania - co najmniej 2200 obr./min.
11. Wylot z komory sedymentacyjnej
12. Panel kontrolny
13. Lej odpływowy dla osadu nadmiernego
14. 2,5l szklane naczynie do sedymentacji osadu (komora sedymentacyjna)
15. Wylot z komory napowietrzania do komory sedymentacyjnej
16. Kran trójdrożny
17. 30l odbieralnik na oczyszczone ścieki
18. Stelaż jezdy wyposażony w kółka z blokadą
19. Główna wtyczka sieciowa
20. Główny włącznik zasilania
21. Pompa perystaltyczna nr 1 do kontrolowanej nieciągłej recyrkulacji osadu z komory sedymentacyjnej do komory denitryfikacji
22. Pompa perystaltyczna nr 4 do kontrolowanej ciągłej recyrkulacji osadu, z komory napowietrzania do komory denitryfikacji
23. Pompa membranowa napowietrzająca układ
24. Pompa perystaltyczna nr 2 do zasilania układu ściekami
25. Pompa perystaltyczna nr 3 do zasilania pożywką
26. Listwa z gniazdkami sieciowymi

Ponadto, elementy nieoznaczone na Rys.1:

27. Termostat z chłodzeniem - *Specyfikacja zgodnie z Tabelą 2*
28. Zestaw do pomiaru próbek- pipetor automatyczny
29. Urządzenie wielofunkcyjne z czujnikiem temperatury, do dokładnego pomiaru pH, mV, potencjału redox, przewodności, zasolenia, tlenu w powietrzu lub rozpuszczonego w cieczy, ciśnienia atmosferycznego oraz temperatury - *Specyfikacja zgodnie z Tabelą 3. i 4.*
30. Głowica wieloparametrowa z elektrodami do jednoczesnego pomiaru pH, przewodności, zasolenia, tlenu oraz temperatury z możliwością wymiany elektrod i czujników - *Specyfikacja zgodnie z Tabelą 1*
31. Komplet trzech zintegrowanych, podwieszanych szafek o wymiarach 900 x 350 x 720 mm, z pełnymi drzwiami w kolorze frontów U 119 PE, przystosowanych do przechowywania naczyń szklanych i urządzeń pomiarowych wchodzących w skład zestawu
32. Instrukcje w języku polskim

Tabela 1. Dodatkowa specyfikacja wybranych elementów zestawu:

L.p.	Element zestawu	Parametry	
1.	Zbiornik na ścieki surowe	Pojemność	30l
		Materiał	HMHDPE
2.	Odbieralnik oczyszczonych ścieków	Pojemność	30l
		Materiał	HMHDPE
3.	Cztery pompy perystaltyczne	Prędkość przepływu	Nie mniejsza niż w zakresie 0,2-2l/h
		Zakres czasu pompowania	Nie mniejszy niż 0-99min
		Napięcie	235V/50Hz
		Natężenie	70A
		Tryb pracy	Ciągły
		Orurowanie	d _{wewn.} 6mm
		Wymiary (Sz x Gł. x W)	88 x 124 x 175 mm
Waga	Nie mniejsza niż 1300g		
4.	Przepływomierz powietrza	Z możliwością regulacji przepływu powietrza zgodnie z wymaganiami normy OECD 301	
5.	Pompa membranowa o zmiennej regulacji napowietrzająca układ	Maksymalna prędkość przepływu	500L/h
		Maksymalna moc ok.	3,3mWs
		Napięcie	220-240V/50Hz
		Pobór mocy	Nie mniejszy niż 8W
6.	Naczynie do przeprowadzania denitryfikacji o podwójnych ściankach (komora denitryfikacyjna)	Wyposażone w płaszcz wodny- możliwość termostatowania	
		Pojemność operacyjna	5l
		Pojemność całkowita	5,5l
		Materiał	Szkoło boro krzemowe klasy 3.3 wg normy ISO-DIN 3585
7.	Naczynie do przeprowadzania procesu napowietrzania o podwójnych ściankach (komora napowietrzania)	Wyposażone w płaszcz wodny- możliwość termostatowania	
		Pojemność operacyjna	6l
		Pojemność całkowita	6,5l
		Materiał	Szkoło boro krzemowe klasy 3.3 wg normy ISO-DIN

			3585
8.	Naczynie do przeprowadzania procesu sedymentacji o podwójnych ściankach (komora sedymentacyjna)	Wyposażone w płaszcz wodny- możliwość termostatowania	
		Pojemność operacyjna	2,26l
		Pojemność całkowita	2,5l
		Materiał	Szkoło boro krzemowe klasy 3.3 wg normy ISO-DIN 3585
9.	Dwa mieszadła mechaniczne wspomagające proces denitryfikacji -	Prędkość obrotowa	Nie mniejsza niż 2200 obr./min
		Tryb pracy	Ciągły
		Pobór mocy	nie mniejszy niż 18W
		Wyposażenie	Cztery pręty mieszające oraz klucz wiertarski do demontażu prętów
		Gwarancja	24 miesiące
10.	Czujnik poziomu tlenu	Zakres	Nie mniejszy niż 0-200%, odpowiadający zakresowi 0-19,9 mg/mL
11.	Stelaż jezdny	Wyposażony w cztery kółka z możliwością blokady, mieszczący zestaw o wymiarach nie mniejszych niż 70 x 60 x 170 cm (Sz x Gł. x W)	
14.	Pipetor automatyczny	uchwyt	autoklawowalny
		zakres dozowania cieczy	od 0,1 – 200 ml,
		regulacja szybkości pipetowania	Pięciostopniowa
		wyświetlacz	kolorowy
		wbudowany zawór bezpieczeństwa	tak
		filtr chroniący przed zalaniem urządzenia.	teflonowy
		Akumulator	Tak
		zasilacz	230 V

		Adapter silikonowy	Tak
15.	Głowica wieloparametrowa umożliwiaiąca pomiary pH, przewodności, zasolenia, tlenu oraz temperatury z wykorzystaniem wymiennych elektrod i czujników	Elektroda pH	żelowa, nieuzupełniana
		Czujnik konduktometryczny	z platynowymi elektrodami o stałej K=1
		czujnik tlenowy	galwaniczny
		oraz czujnik temperatury	z rezystorem Pt-1000
		Kabel	długość 5 m, zakończony wtyczkami BNC-50
		Długość	około 240 mm
		Średnica	około 50 mm.
		Waga	około 600 g

Tabela 2. Termostat z chłodzeniem - specyfikacja:

Pojemność komory	nie mniej niż 7 litrów
Zakres temperatury	nie gorszy niż -20 do 200 ° C
Stabilność temperatury	nie gorsza niż $\pm 0,01$ ° C
Kontroler	<ul style="list-style-type: none"> - mikroprocesorowy sterownik temperatury - Informacje pomocy i komunikaty wyświetlane na ekranie - Prezentacja parametrów pracy na ekranie - Zabezpieczenie nadtemperaturowe - Zabezpieczenie w przypadku awarii sterowania grzaniem - ustawiane przez użytkownika alarmy przekroczenia temperatury maksymalnej lub minimalnej - ustawiane przez użytkownika limity temperatury maksymalnej i minimalnej - alarm/zabezpieczenie przed zbyt niskim poziomem płynu - Wskaźniki alarmu / uszkodzenia w formie komunikatu - automatyczne uruchamianie chłodzenia - możliwość jednopunktowej kalibracji wskazania temperatury - wskaźnik grzania i chłodzenia - obrotowe mocowanie głowicy kontrolera z funkcją łatwego demontażu,
Wyświetlacz	dotykowy, LCD, min 3,75 cala
Moc grzejna	2200 W

Niezależne zabezpieczenie nadtemperaturowe	Hydrauliczny termostat zabezpieczający aparat przed uszkodzeniem w skutek przegrzania spowodowanego awarią mikroprocesorowego układu kontroli temperatury lub zbyt niskim poziomem medium.
blat i podstawa urządzenia wykonane z żywicy fenolowej	Tak
Zbiornik	Stal nierdzewna
Możliwość podłączenia zewnętrznej sondy temperatury	Tak
Port szeregowy RS232/RS485, Port USB A i USB B, Ethernet	Tak
spust płynu termostatującego z zaworem umieszczonym za zdejmowanym panelem przednim	Tak
Filtr powietrza chłodzącego kompresor umieszczony za zdejmowanym panelem przednim	Tak
Instalacja do przedmuchu komory gazem obojętnym	Tak
Pompa	pompa ssąco-tłocząca do obiegów zewnętrznych typu otwartego lub zamkniętego z regulowaną prędkością pompowania. Maksymalne tłoczenie minimum 16 l/min. Maksymalne ssanie minimum 12 l/min, maksymalne ciśnienie minimum 0,25 bar
Klasa bezpieczeństwa wg normy DIN 128760-1 lub odpowiadającej	III
Króćce do podłączenia obiegu zewnętrznego z zestawem końcówek	Tak
Zasilanie	230V/50 Hz

Tabela 3. Urządzenie wielofunkcyjne z czujnikiem temperatury-specyfikacja część 1

Wymagane parametry	Możliwy jednoczesny pomiar 1 do 4 wybranych funkcji z jednoczesną obserwacją wszystkich wyników na ekranie
	Możliwość ustawienia na wyświetlaczu kolejności mierzonych funkcji.
	Wodoszczelna obudowa

W zależności od zastosowanej elektrody możliwy jest pomiar wód czystych, ścieków, gleby.
Kalibracja elektrody pH w 1 do 5 punktów.
Automatyczne wykrywanie wartości buforów, wprowadzanych przez użytkownika.
Automatyczna zmiana pamiętanej wartości wzorca pH wraz ze zmianą temperatury.
Automatyczna lub ręczna kompensacja temperatury.
Pamięć wyników kalibracji co najmniej 3 elektrod
Automatyczna ocena stanu elektrody.
Możliwość odczytania parametrów elektrody
Precyzyjne określenie potencjału redoks (dokładność 0,1 mV).
Pełny zakres pomiarowy przewodności
6 podzakresów przełączanych automatycznie.
kompatybilność z czujnikami przewodności posiadającymi platynowe elektrody.
Kalibracja przez wprowadzenie stałej K w zakresie 0,010 ÷ 19,999 cm-1 lub w roztworze wzorcowym.
Szeroki zakres współczynnika α (0 ÷ 10%/°C) wybieranego w zależności od badanej cieczy.
Możliwość płynnej zmiany wartości temperatury odniesienia.
Przeliczanie przewodności na zasolenie w NaCl i KCl według rzeczywistej zależności
Możliwość określenia TDS (suchej pozostałości) przez wprowadzenie współczynnika TDS w zakresie od 0,2 do 1,0.
Możliwość ciągłej obserwacji na ekranie wartości ciśnienia atmosferycznego.
Pomiar zawartości tlenu w powietrzu, możliwość określenia czystości tlenu technicznego.
Automatyczne przeliczenie wpływu ciśnienia atmosferycznego na pomiar stężenia tlenu w wodzie w mg/l.
Automatyczne przeniesienie wartości zmierzonego zasolenia w funkcji przewodności do funkcji pomiaru tlenu i przeliczenie wpływu na wynik pomiaru stężenia tlenu w wodzie w mg/l.
Galwaniczny czujnik tlenowy.
Kalibracja czujnika tlenowego 1 lub 2 punktowa.
Prosta obsługa czujnika.
Szeroki zakres pomiarowy stężenia tlenu
Funkcja zegara z kalendarzem.
3,2 calowy, dotykowy, kolorowy ekran graficzny.
Pamięć wewnętrzna do 2000 wyników, zbieranych w bankach

	Pamiętanie wyników pojedynczo lub seryjnie z czasem i datą.
	Pamięć wyników i charakterystyk elektrod niezależna od zasilania.
	Pamiętanie terminu przyszłej kalibracji.
	Możliwość wyboru języka wyświetlanych informacji: polski, angielski lub niemiecki.
	Zasilanie poprzez akumulatory (2x1,5 V) lub zasilacz (6V/500mA).
	Ładowanie akumulatorów bez wyjmowania z przyrządu.
	Czas pracy ciągłej bez doładowania akumulatorów do 18 godzin w zależności od wybranej jasności podświetlenia wyświetlacza.
	Możliwość połączenia z komputerem poprzez wyjście RS-232

Tabela 4. Urządzenie wielofunkcyjne z czujnikiem temperatury-specyfikacja część 2

Funkcja	pH	mv	Przewodność, zasolenie	O2 (mg/l)	O2 (%) powietrze woda	Temperatura
Zakres	-2.000 ÷ 16.000 pH	±1999.9 mV	0 ÷ 1999.9 mS/cm 0 ÷ 200 g KCl 0 ÷ 250 g NaCl	0 ÷ 60 mg/l	0 ÷ 100% 0 ÷ 600%	-50.0 ÷ 199.9°C
Dokładność (÷ 1 cyfra)	±0.002 pH	±0.1 mV	±0.1% > 20 mS/cm: ±0,25%	±0.1 mg/l	±0,2% ±1%	±0.1 °C
Komp. Temp.	-5 ÷ 110°C	-	-5 ÷ 70°C	0 ÷ 40°C	0 ÷ 40°C	-
Imped. wejściowa	1012W	1012W	-	-	-	-
Ciśnienie atm.	800 ÷ 1100 hPa					
Wymiary [mm]	Długość około 150, szerokość około 80, grubość około 20					

Gwarancja na poszczególne elementy układu: 12 m-cy od daty podpisania protokołu zdawczo – odbiorczego,

Serwis: przez okres obowiązywania gwarancji,

Czas reakcji serwisu: do 5 dni roboczych,

Wykonawca zapewni bezpłatny przegląd serwisowo-gwarancyjny 2 razy w roku.

Szkolenie w zakresie obsługi przedmiotu zamówienia: w siedzibie Zamawiającego

Realizacja: do 3 tygodni od dnia zawarcia umowy

Koszt dostawy: po stronie dostawcy

Dopuszcza się składanie ofert równoważnych.

2. Przedmiot zamówienia musi być fabrycznie nowy, pełnowartościowy, wolny od wszelkich wad i uszkodzeń, bez wcześniejszej eksploatacji.

Wykonawca dostarczy przedmiot zamówienia własnym transportem, na własny koszt i na własne ryzyko, w miejsce wskazane przez Zamawiającego.

Zamawiający nie dopuszcza składania ofert wariantowych.

Zamawiający nie przewiduje udzielenia zamówień uzupełniających, o których mowa w art. 67 ust. 1 pkt. 7 ustawy Pzp.

3. Wymagania stawiane Wykonawcy:

- a) Wykonawca odpowiedzialny będzie za całokształt, w tym za przebieg oraz terminowe wykonanie zamówienia w okresie wykonania umowy, jak i w okresie trwania gwarancji.
- b) Wykonawca odpowiedzialny jest za jakość, zgodność z parametrami technicznymi i jakościowymi określonymi dla przedmiotu zamówienia do czasu wygaśnięcia zobowiązań Wykonawcy wobec Zamawiającego.
- c) Wymagana jest należyta staranność przy realizacji zamówienia.
- d) Ustalenia i decyzje dotyczące wykonania zamówienia uzgadniane będą wyłącznie przez ustanowionych przedstawicieli Zamawiającego i Wykonawcy.

4. Szczegółowe postanowienia dotyczące wykonywania zobowiązań odnoszących się do reklamacji i gwarancji zawarto we wzorze umowy, która stanowi integralną część niniejszej specyfikacji istotnych warunków zamówienia.

III. TERMIN I MIEJSCE REALIZACJI ZAMÓWIENIA

1. Wymagany przez Zamawiającego termin wykonania zamówienia:

Do 3 tygodni od daty zawarcia umowy

2. Miejsce realizacji dostawy:

Politechnika Gdańsk Wydział Chemiczny, ul. G. Narutowicza 11/12, 80-233 Gdańsk

IV. WARUNKI UDZIAŁU W POSTĘPOWANIU ORAZ OPIS SPOSOBU DOKONYWANIA OCENY SPEŁNIANIA TYCH WARUNKÓW

1. O udzielenie zamówienia mogą ubiegać się Wykonawcy, którzy spełniają warunki określone w art. 22 ust. 1 ustawy Pzp, dotyczące:
 - a) posiadania uprawnień do wykonywania określonej działalności lub czynności, jeżeli przepisy prawa nakładają obowiązek ich posiadania;
Działalność prowadzona na potrzeby wykonania przedmiotu zamówienia nie wymaga posiadania specjalnych uprawnień.
 - b) posiadania wiedzy i doświadczenia
Zamawiający nie wyznacza szczegółowego warunku w tym zakresie.

- c) dysponowania odpowiednim potencjałem technicznym oraz osobami zdolnymi do wykonania zamówienia;
Zamawiający nie wyznacza szczegółowego warunku w tym zakresie.
 - d) sytuacji ekonomicznej i finansowej
Zamawiający nie wyznacza szczegółowego warunku w tym zakresie.
2. W postępowaniu mogą wziąć udział wykonawcy, którzy spełniają warunek udziału w postępowaniu dotyczący braku podstaw do wykluczenia z postępowania o udzielenie zamówienia publicznego w okolicznościach, o których mowa w art. 24 ust. 1 *u Pzp*.
 3. Wykonawca może polegać na wiedzy i doświadczeniu, potencjale technicznym, osobach zdolnych do wykonania zamówienia lub zdolnościach finansowych innych podmiotów, niezależnie od charakteru prawnego łączących go z nimi stosunków. Wykonawca w takiej sytuacji zobowiązany jest udowodnić Zamawiającemu, iż będzie dysponował zasobami niezbędnymi do realizacji zamówienia, w szczególności przedstawiając w tym celu pisemne zobowiązanie tych podmiotów do oddania mu do dyspozycji niezbędnych zasobów na okres korzystania z nich przy wykonaniu zamówienia. Oddanie do dyspozycji przez podmiot trzeci wymienionych w przepisie art. 26 ust. 2b ustawy Pzp zasobów, gdy dotyczy wiedzy i doświadczenia, łączy się z koniecznością uczestniczenia tego podmiotu w realizacji zamówienia. Uczestnictwo to może mieć dowolną, dozwoloną prawem formę (np. podwykonawstwo, doradztwo, konsultacje).
 4. Ocena spełnienia wyżej opisanych warunków udziału w postępowaniu dokonana będzie w oparciu o złożone przez Wykonawcę w niniejszym postępowaniu dokumenty i oświadczenia.

V. DOKUMENTY I OŚWIADCZENIA, JAKIE NALEŻY ZAŁĄCZYĆ DO SKŁADANEJ OFERTY

1. W celu wykazania spełnienia przez Wykonawcę warunków udziału w postępowaniu, o których mowa w rozdziale IV pkt 1 SIWZ należy złożyć:
 - a) **oświadczenie o spełnieniu warunków** udziału w postępowaniu (*zał. 3 do SIWZ*);
 - b) pisemne zobowiązanie podmiotu(ów) do oddania Wykonawcy do dyspozycji niezbędnych zasobów na okres korzystania z nich przy wykonywaniu zamówienia (w przypadku, gdy Wykonawca będzie polegać na wiedzy i doświadczeniu, potencjale technicznym, osobach zdolnych do wykonania zamówienia lub zdolnościach finansowych innych podmiotów, niezależnie od charakteru prawnego łączących go z nimi stosunków).
2. W celu wykazania braku podstaw do wykluczenia Wykonawcy z postępowania o udzielenie zamówienia w okolicznościach, o których mowa w art. 24 ust. 1 ustawy Pzp należy złożyć:
 - a) **oświadczenie o braku podstaw** do wykluczenia (*zał. 3a do SIWZ*);
 - b) **aktualny odpis** z właściwego rejestru lub z centralnej ewidencji i informacji o działalności gospodarczej, jeżeli odrębne przepisy wymagają wpisu do rejestru lub ewidencji, w celu wykazania braku podstaw do wykluczenia w oparciu o art. 24 ust.1 pkt 2 ustawy, wystawiony nie wcześniej niż 6 miesięcy przed upływem terminu składania ofert;
3. W celu wykazania braku podstaw do wykluczenia Wykonawcy z postępowania o udzielenie zamówienia w okolicznościach, o których mowa w art. 24 ust. 2 pkt 5 ustawy Pzp należy złożyć w przypadku przynależności do grupy kapitałowej w rozumieniu ustawy z dnia 16 lutego 2007 r. O ochronie konkurencji i konsumentów (Dz. U. Nr 50 poz. 331 z późn. zm)
 - a) **Listę podmiotów** należących do grupy kapitałowej zgodnie z art. 26 ust. 2 d ustawy Pzp (*zał. 5 do SIWZ*) z postępowania wyklucza się Wykonawców, którzy należąc do tej samej grupy kapitałowej, w rozumieniu ustawy z dnia 16 lutego 2007 r. o ochronie konkurencji i konsumentów (Dz. U. Nr 50, poz. 331, z późn. zm.) złożyli odrębne oferty w tym samym postępowaniu, chyba, że wykażą, że istniejące między nimi powiązania nie prowadzą do zachwiania uczciwej konkurencji pomiędzy wykonawcami w postępowaniu o udzielenie zamówienia)
4. Jeżeli wykonawca ma siedzibę lub miejsce zamieszkania poza terytorium Rzeczypospolitej Polskiej, zamiast dokumentów o których mowa w **ust. 2** pkt b składa dokument lub dokumenty wystawione w kraju, w którym ma siedzibę lub miejsce zamieszkania, potwierdzające odpowiednio, że:
 - nie otwarto jego likwidacji ani nie ogłoszono upadłości,

5. Jeżeli w kraju miejsca zamieszkania osoby lub w kraju, w którym wykonawca ma siedzibę lub miejsce zamieszkania, nie wydaje się dokumentów, o których mowa w pkt. 4, zastępuje się je dokumentem zawierającym oświadczenie, w którym określa się także osoby uprawnione do reprezentacji wykonawcy, złożone przed właściwym organem sądowym, administracyjnym albo organem samorządu zawodowego lub gospodarczego odpowiednio kraju miejsca zamieszkania osoby lub kraju, w którym wykonawca ma siedzibę lub miejsce zamieszkania, lub przed notariuszem. Terminy określone w p.pkt. 2) stosuje się odpowiednio.

POZOSTAŁE INFORMACJE NA TEMAT DOKUMENTÓW

1. Dokumenty mogą być złożone w formie oryginału lub kopii poświadczonej za zgodność z oryginałem przez Wykonawcę.
2. Dokumenty sporządzone w języku obcym należy złożyć wraz z tłumaczeniem na język polski, poświadczonym przez Wykonawcę.
3. Zamawiający nie dopuszcza elektronicznej formy dokumentów i oświadczeń.
4. Złożone wraz z ofertą dokumenty, po otwarciu ofert nie podlegają zwrotowi.
5. Wykonawcy mogą wspólnie ubiegać się o udzielenie zamówienia (art. 23 ustawy Pzp)
6. W przypadku Wykonawców wspólnie ubiegających się o udzielenie zamówienia : oświadczenia i dokumenty wymienione w rozdz. V pkt. 2 SIWZ winny być złożone przez każdego Wykonawcę.
 - a) Warunki udziału w postępowaniu określone w rozdz. IV pkt 1 SIWZ Wykonawcy wspólnie ubiegający się o udzielenie zamówienia mogą spełniać łącznie.
 - b) Wykonawcy wspólnie ubiegający się o zamówienie winni ustanowić pełnomocnika do reprezentowania ich w postępowaniu albo reprezentowania w postępowaniu i zawarcia umowy w sprawie niniejszego zamówienia, stosownie do art. 23 ust. 2 ustawy Pzp.
 - c) Dokument pełnomocnictwa musi być załączony do oferty i zawierać w szczególności wskazanie: postępowania o zamówienie publiczne, którego dotyczy, Wykonawców ubiegających się wspólnie o udzielenie zamówienia, ustanowionego pełnomocnika oraz zakres jego umocowania.
 - d) Dokument pełnomocnictwa musi być podpisany w imieniu wszystkich Wykonawców ubiegających się wspólnie o udzielenie zamówienia przez osoby uprawnione do składania oświadczeń woli wymienione we właściwym rejestrze lub ewidencji działalności gospodarczej Wykonawcy.
 - e) Dokument pełnomocnictwa może zostać złożony w oryginale lub kopii poświadczonej za zgodność z oryginałem przez notariusza lub radcę prawnego.
 - f) Jeżeli oferta Wykonawców wspólnie ubiegających się o udzielenie zamówienia zostanie wybrana, Zamawiający może żądać przed zawarciem umowy w sprawie zamówienia publicznego umowy regulującej współpracę tych Wykonawców.
 - g) Podmioty występujące wspólnie ponoszą solidarną odpowiedzialność za niewykonanie lub nienależyte wykonanie zobowiązań.
7. W przypadku wykonawców wspólnie ubiegających się o udzielenie zamówienia oraz w przypadku innych podmiotów, na zasobach których wykonawca polega na zasadach określonych w art. 26 ust. 2b ustawy, kopie dokumentów dotyczących odpowiednio wykonawcy lub tych podmiotów są poświadczane za zgodność z oryginałem bezpośrednio przez wykonawcę lub te podmioty.

VI. INFORMACJA O SPOSOBIE POROZUMIEWANIA SIĘ ZAMAWIAJĄCEGO Z WYKONAWCAMI ORAZ UDZIELANIA WYJAŚNIEŃ DOTYCZĄCYCH TREŚCI SIWZ I SPOSOBIE PRZEKAZYWANIA OŚWIADCZEŃ I DOKUMENTÓW.

1. Oświadczenia, wnioski, zawiadomienia oraz inne informacje mogą być przekazywane przez strony w formie pisemnej oraz za pomocą faksu i/lub drogą elektroniczną. W przypadku porozumiewania się za pomocą faksu i/lub drogą elektroniczną, każda ze stron, na żądanie drugiej niezwłocznie potwierdza ten fakt.
2. Oświadczenia, wnioski, zawiadomienia, zapytania oraz inne informacje należy kierować na adres: Politechnika Gdańska, Wydział Chemiczny, ul. G. Narutowicza 11/12, 80-233 Gdańsk, z dopiskiem na kopercie:

dostawa elementów do budowy laboratoryjnej oczyszczalni ścieków

ZP/ 355 /008/D/14

faks: (058) 348 60-79, e:mail: slamalin@pg.gda.pl ,

W przypadku Wykonawców wspólnie ubiegających się o udzielenie zamówienia wszelka korespondencja prowadzona będzie wyłącznie z pełnomocnikiem.

3. Zamawiający dopuszcza porozumiewanie się drogą elektroniczną.
4. Wykonawca może zwrócić się do Zamawiającego o wyjaśnienie treści SIWZ. Zamawiający jest obowiązany udzielić wyjaśnień niezwłocznie, jednak nie później niż na 2 dni przed upływem terminu składania ofert – pod warunkiem, że wniosek o wyjaśnienie treści SIWZ wpłynął do Zamawiającego nie później niż do końca dnia, w którym upływa połowa wyznaczonego terminu składania ofert.
5. Treść zapytań wraz z wyjaśnieniami zostanie przekazana Wykonawcom, którym Zamawiający przekazał SIWZ, bez ujawnienia źródła zapytania oraz zamieszczona na stronie internetowej, na której udostępniona jest specyfikacja.
6. W uzasadnionych przypadkach Zamawiający może przed upływem terminu składania ofert, zmienić treść niniejszej SIWZ. Dokonaną zmianę SIWZ Zamawiający przekaże niezwłocznie wszystkim Wykonawcom, którym przekazano SIWZ oraz zamieści ją na stronie internetowej, na której udostępniona jest specyfikacja.
7. Jeżeli w wyniku zmiany treści SIWZ nieprowadzącej do zmiany treści ogłoszenia o zamówieniu będzie niezbędny dodatkowy czas na wprowadzenie zmian w ofertach, Zamawiający przedłuży termin składania ofert i poinformuje o tym Wykonawców, którym przekazano SIWZ oraz zamieści tę informację na stronie internetowej, na której udostępniona jest specyfikacja.
8. Zamawiający nie zamierza zwoływać zebrania Wykonawców w celu wyjaśnienia wątpliwości dotyczących treści specyfikacji istotnych warunków zamówienia.
9. Osobami uprawnionymi do bezpośredniego kontaktowania się z Wykonawcami są:
Sławomir Malinowski, faks: +48 58 348-60-79; e:mail:slamalin@pg.gda.pl od poniedziałku do piątku w godz. 8:00 –15:00.

VII. INFORMACJE NA TEMAT WADIUM

Zamawiający nie wymaga wniesienia wadium.

VIII. TERMIN ZWIĄZANIA OFERTA

1. Termin związania ofertą wynosi 30 dni. Bieg terminu związania ofertą rozpoczyna się wraz z upływem terminu składania ofert.
2. Wykonawca samodzielnie lub na wniosek Zamawiającego może przedłużyć termin związania ofertą, z tym, że Zamawiający może tylko raz, co najmniej na 3 dni przed upływem terminu związania ofertą, zwrócić się do Wykonawców o wyrażenie zgody na przedłużenie tego terminu o oznaczony okres, nie dłuższy jednak niż 60 dni.

IX. SPOSÓB PRZYGOTOWANIA OFERT

1. Oferta musi być przygotowana zgodnie z wymogami niniejszej SIWZ oraz **ustawy Pzp**.

Treść oferty musi odpowiadać treści SIWZ.

2. Każdy z Wykonawców może złożyć tylko jedną ofertę na daną Część.
3. Oferta winna zawierać wypełniony formularz „Oferta”, „Formularz cenowy” oraz niżej wymienione dokumenty:

1.	Pełnomocnictwo do reprezentowania wszystkich Wykonawców wspólnie ubiegających się o udzielenie zamówienia (w przypadku wspólnego ubiegania się o zamówienie).
2.	Pełnomocnictwo do podpisania oferty, o ile prawo do podpisania oferty nie wynika z innych dokumentów złożonych wraz z ofertą.
3.	Oświadczenia i dokumenty wymagane dla potwierdzenia spełnienia warunków udziału w postępowaniu oraz braku podstaw do wykluczenia z postępowania wymienione w rozdz. V niniejszej SIWZ.

4.	Listę podmiotów należących do tej samej grupy kapitałowej albo informację o tym, że nie należy do grupy kapitałowej
5.	Opcjonalnie: pisemne zobowiązanie podmiotów do oddania do dyspozycji Wykonawcy niezbędnych zasobów na okres korzystania z nich przy wykonywaniu zamówienia. Dokument należy złożyć, jeżeli Wykonawca polega na doświadczeniu, potencjale technicznym, osobach zdolnych do wykonania zamówienia lub zdolnościach finansowych innych podmiotów

4. Oferta oraz pozostałe dokumenty, dla których Zamawiający określił wzory w formie załączników do niniejszej SIWZ, winny być sporządzone zgodnie z tymi wzorami, co do treści oraz opisu kolumn i wierszy.
5. Oferta musi być sporządzona z zachowaniem formy pisemnej pod rygorem nieważności, trwałą i czytelną techniką oraz napisana w języku polskim.
6. Zamawiający nie dopuszcza możliwości złożenia oferty w postaci elektronicznej.
7. Wszystkie miejsca, w których Wykonawca naniósł zmiany winny być parafowane przez osobę podpisującą ofertę wraz z datą nanieśnięcia zmiany.
8. Każdy dokument składający się na ofertę musi być czytelny.
9. Oferta oraz dokumenty muszą być podpisane przez **Wykonawcę**. Zamawiający wymaga, aby ofertę podpisano zgodnie z zasadami reprezentacji wskazanymi we właściwym rejestrze lub ewidencji działalności gospodarczej. Jeżeli osoba podpisująca ofertę działa na podstawie pełnomocnictwa, to musi ono w swej treści wyraźnie wskazywać uprawnienie do podpisania oferty.
10. Dokument pełnomocnictwa musi zostać złożony z ofertą, musi być w oryginale lub kopii poświadczona za zgodność z oryginałem przez notariusza albo radcę prawnego.
11. Oferta Wykonawców wspólnie ubiegających się o udzielenie zamówienia musi być podpisana w taki sposób, by prawnie zobowiązywała wszystkich Wykonawców. Winna być podpisana przez każdego z Wykonawców występujących wspólnie lub upoważnionego przedstawiciela – pełnomocnika.
12. Wykonawcy wspólnie ubiegający się o udzielenie zamówienia, w formularzu „Oferta”, jak i w innych dokumentach powołujących się na „Wykonawcę”, w miejscu np. nazwa i adres Wykonawcy, wpisują dane dotyczące wszystkich wykonawców, a nie ich pełnomocnika.
13. Dokumenty składające się na ofertę – inne niż pełnomocnictwa - mogą być złożone w oryginale lub kserokopii potwierdzonej za zgodność z oryginałem przez osobę uprawnioną do składania oświadczeń w imieniu Wykonawcy.
14. Każdy dokument składający się na ofertę sporządzony w innym języku, niż język polski winien być złożony wraz z tłumaczeniem na język polski. W razie wątpliwości uznaje się, iż wersja polskojęzyczna jest wersją wiążącą.
15. Zaleca się, aby strony oferty były trwale ze sobą połączone i kolejno ponumerowane.
16. W przypadku, gdyby oferta, oświadczenia lub dokumenty zawierały informacje, stanowiące tajemnicę przedsiębiorstwa w rozumieniu przepisów o zwalczaniu nieuczciwej konkurencji, Wykonawca winien, nie później niż w terminie składania ofert, w sposób nie budzący wątpliwości zastrzec, które informacje stanowią tajemnicę przedsiębiorstwa oraz że nie mogą być one udostępniane.
17. Nie mogą stanowić tajemnicy przedsiębiorstwa informacje podawane do wiadomości podczas otwarcia ofert, tj. informacje dotyczące ceny, terminu wykonania zamówienia, okresu gwarancji i warunków płatności zawartych w ofercie.
18. Stosowne zastrzeżenie Wykonawca winien złożyć na formularzu ofertowym. W przeciwnym razie cała oferta zostanie ujawniona. Zamawiający zaleca, aby informacje zastrzeżone jako tajemnica przedsiębiorstwa były złożone przez Wykonawcę w osobnej wewnętrznej kopercie, z oznaczeniem „Tajemnica przedsiębiorstwa” lub zostały spięte (zszyte) oddzielnie od pozostałych, jawnych elementów oferty.
19. Ofertę należy złożyć w dwóch (jedno w drugim) nieprzejrzystych, zamkniętych opakowaniach, uniemożliwiających odczytanie zawartości bez ich uszkodzenia. Zewnętrzne opakowanie winno być zaadresowane:

**Politechnika Gdańska, Wydział Chemiczny
ul. G. Narutowicza 11/12, 80-233 Gdańsk**

i opisane:

**przetarg na dostawę elementów do budowy laboratoryjnej oczyszczalni ścieków
ZP/355/008/D/14**

nie otwierać przed dniem 26.09.2014r. godz. 10:30

Wewnętrzne opakowanie winno być opatrzone dokładnym adresem Wykonawcy, w celu umożliwienia odesłania oferty bez jej otwierania, w przypadku złożenia oferty po terminie.

20. Przed upływem terminu składania ofert, Wykonawca może wprowadzić zmiany do złożonej oferty lub ją wycofać. Zarówno zmiana, jak i wycofanie oferty winny być doręczone Zamawiającemu na piśmie pod rygorem nieważności przed upływem terminu składania ofert. Oświadczenie o wprowadzeniu zmian lub wycofaniu oferty winno być opakowane i oznaczone tak, jak oferta, a opakowanie winno zawierać dodatkowe oznaczenie wyrazem, odpowiednio: „**ZMIANA**” lub „**WYCOFANIE**”.

21. Zamawiający poprawi w tekstach ofert oczywiste omyłki pisarskie, oczywiste omyłki rachunkowe z uwzględnieniem konsekwencji rachunkowych dokonanych poprawek oraz inne omyłki polegające na niezgodności oferty ze SIWZ, niepowodujące istotnych zmian w treści oferty – niezwłocznie zawiadamiając o tym Wykonawcę, którego oferta została poprawiona. Przez omyłkę rachunkową Zamawiający rozumieć będzie każdy wadliwy wynik działania matematycznego (rachunkowego) przy założeniu, że składniki działania są prawidłowe.

X. MIEJSCE, TERMIN SKŁADANIA I OTWARCIA OFERT

1. Oferty należy składać w siedzibie Zamawiającego: Politechnika Gdańska Wydział Chemiczny, ul. G. Narutowicza 11/12, 80-233 Gdańsk, pokój nr 312
2. Oferty można składać w dniach od poniedziałku do piątku w godz. od 8:30 do 15:00.
3. Termin składania ofert upływa **w dniu 26.09.2014r. o godz. 10:00.**
4. Wszystkie oferty otrzymane przez Zamawiającego po terminie określonym w pkt. 3 zostaną zwrócone.
5. Otwarcie ofert nastąpi **w dniu 26.09.2014r. o godz. 10:30** w siedzibie Zamawiającego: Politechnika Gdańska Wydział Chemiczny, ul. G. Narutowicza 11/12, 80-233 Gdańsk, pokój 312
6. Otwarcie ofert jest jawne. Wykonawcy mogą uczestniczyć w publicznej sesji otwarcia ofert.
7. Bezpośrednio przed otwarciem ofert Zamawiający poda kwotę, jaką zamierza przeznaczyć na sfinansowanie zamówienia. W trakcie otwarcia ofert Zamawiający odczyta nazwę (firmę) oraz adres Wykonawcy, którego oferta jest otwierana oraz informacje dotyczące ceny oferty, terminu wykonania zamówienia, okresu gwarancji i warunków płatności zawartych w ofercie.
8. W przypadku nieobecności Wykonawcy przy otwieraniu ofert, Zamawiający prześle informacje z otwarcia ofert, na wniosek Wykonawcy.

XI. OPIS SPOSOBU OBLICZENIA CENY OFERTY

1. Przy obliczaniu ceny oferty Wykonawca zobowiązany jest uwzględnić wszystkie wymogi, o których mowa w niniejszej SIWZ, ująć wszystkie koszty niezbędne do prawidłowego i pełnego wykonania przedmiotu zamówienia, w tym również koszty transportu do siedziby zamawiającego, ubezpieczenia, cła i koszty obsługi celnej.
2. Cenę oferty należy obliczyć w PLN.
3. Wykonawca krajowy oblicza cenę oferty z podatkiem VAT z dokładnością do dwóch miejsc po przecinku.
4. Wykonawca zagraniczny, mający siedzibę w Unii Europejskiej lub w krajach trzecich oblicza cenę oferty bez podatku VAT
5. Wykonawca zagraniczny mający siedzibę w krajach trzecich oblicza cenę oferty dodając do ceny oferty cło oraz koszty obsługi celnej (baza dostaw wg Incoterms 2010 DDP z wyłączeniem VAT).
6. Ceną oferty jest cena brutto obejmująca całość przedmiotu zamówienia. Ceną oferty jest cena podana na druku „Oferta” – załączniku nr 1 do SIWZ.
7. Cena oferty musi być podana cyframi i słownie.

8. Cena oferty będzie obowiązywać przez cały okres związania ofertą, nie będzie podlegała negocjacji i będzie wiążąca dla stron umowy.
9. Cena podana przez Wykonawcę w ofercie nie będzie zmieniana w trakcie realizacji zamówienia i nie będzie podlegała waloryzacji.
10. Wszelkie rozliczenia, pomiędzy Zamawiającym a Wykonawcą, będą prowadzone w PLN.
11. W przypadku Wykonawców wspólnie ubiegających się o udzielenie zamówienia, rozliczenia będą dokonywane wyłącznie z pełnomocnikiem.

XII. KRYTERIA OCENY OFERT I WYBÓR NAJKORZYSTNIEJSZEJ OFERTY

1. Oceny ofert dokonywać będą członkowie komisji przetargowej.
2. Ocenie podlegać będą wyłącznie oferty nie podlegające odrzuceniu.
3. Przy dokonywaniu wyboru najkorzystniejszej oferty zastosowane zostanie następujące kryterium oceny ofert: **cena - 100 %**.
4. Za najkorzystniejszą ofertę, zostanie uznana oferta z najniższą ceną, spełniająca wymagania SIWZ oraz ustawy Pzp.
5. Najkorzystniejsza oferta otrzyma maksymalną liczbę punktów (100). Ocena punktowa pozostałych ofert zostanie dokonana wg wzoru:

$$P_c = \frac{C_n}{C_b} \cdot 100$$

gdzie: P_c – ilość punktów przyznanych badanej ofercie według kryterium „Cena”

C_n – najniższa cena oferty spośród złożonych ofert podlegających ocenie

C_b – cena ocenianej oferty

6. Ilość punktów obliczona będzie z dokładnością do dwóch miejsc po przecinku.
7. Jeżeli nie będzie można dokonać wyboru oferty najkorzystniejszej ze względu na to, że zostały złożone oferty o takiej samej cenie, Zamawiający wezwie Wykonawców, którzy złożyli te oferty, do złożenia w terminie określonym przez Zamawiającego ofert dodatkowych. Wykonawcy składając oferty dodatkowe, nie mogą zaoferować cen wyższych niż zaoferowane w złożonych ofertach.

8. Jeżeli złożono ofertę, której wybór prowadziłby do powstania obowiązku podatkowego Zamawiającego zgodnie z przepisami o podatku od towarów i usług w zakresie dotyczącym wewnątrzwspólnotowego nabycia towarów jak również dostawy towarów z państw trzecich, Zamawiający w celu oceny takiej oferty doliczy do przedstawionej w niej ceny podatek od towarów i usług, który miałby obowiązek wpłacić zgodnie z obowiązującymi przepisami.

9. Zamawiający nie przewiduje aukcji elektronicznej.

10. Niezwłocznie po wyborze najkorzystniejszej oferty Zamawiający zawiadomi Wykonawców, którzy złożyli oferty, o:

- a) wyborze najkorzystniejszej oferty, podając nazwę (firmę), siedzibę i adres Wykonawcy, którego ofertę wybrano oraz uzasadnienie jej wyboru, a także nazwy (firmy), siedziby i adresy Wykonawców, którzy złożyli oferty wraz ze streszczeniem oceny i porównania złożonych ofert zawierającym punktację przyznaną ofertom w kryterium oceny ofert ;
- b) wykonawcach, których oferty zostały odrzucone, podając uzasadnienie faktyczne i prawne;
- c) wykonawcach, którzy zostali wykluczeni z postępowania o udzielenie zamówienia, podając uzasadnienie faktyczne i prawne;
- d) terminie, określonym zgodnie z art. 94 ust. 1 lub 2, po którego upływie umowa w sprawie zamówienia publicznego może być zawarta.

11. Niezwłocznie po wyborze najkorzystniejszej oferty Zamawiający zamieści informacje, o których mowa w pkt 10 lit. a, na stronie internetowej oraz w miejscu publicznie dostępnym w swojej siedzibie (tablica ogłoszeń).

XIII. INFORMACJE O FORMALNOŚCIACH, JAKIE POWINNY ZOSTAĆ DOPEŁNIONE PO WYBORZE OFERTY W CELU ZAWARCIA UMOWY

1. Zamawiający udzieli zamówienia Wykonawcy, który nie podlega wykluczeniu z postępowania o zamówienie publiczne, którego oferta nie została odrzucona z postępowania oraz została wybrana jako najkorzystniejsza w wyniku oceny zgodnie z zasadami określonymi w rozdz. XII SIWZ.

2. Zamawiający zawrze umowę w sprawie zamówienia publicznego w terminie nie krótszym niż 5 dni od dnia przekazania zawiadomienia o wyborze oferty, z zastrzeżeniem art. 94 ust. 2 i 3 ustawy Pzp.

XIV. ZABEZPIECZENIE NALEŻYTEGO WYKONANIA UMOWY

W przedmiotowym postępowaniu Zamawiający nie wymaga wniesienia zabezpieczenia należytego wykonania umowy.

XV. UMOWA W SPRAWIE ZAMÓWIENIA PUBLICZNEGO

Istotne dla stron postanowienia oraz warunki, które zostaną wprowadzone do treści umowy w sprawie zamówienia publicznego są określone we wzorze umowy w **załączniku nr 4 do SIWZ**.

XVI. UNIEWAŻNIENIE POSTĘPOWANIA

1. Zamawiający unieważni postępowanie jedynie w przypadkach określonych w art. 93 ust. 1
2. O unieważnieniu postępowania o udzielenie zamówienia Zamawiający zawiadomi równocześnie wszystkich Wykonawców na zasadach określonych w art. 93 ust. 3 **ustawy Pzp**.

XVII. INFORMACJE OGÓLNE

1. Koszty związane z przygotowaniem, złożeniem oferty i udziałem w postępowaniu ponosi Wykonawca.
2. Wykonawca winien zapoznać się z całością niniejszej SIWZ.
3. Wszystkie załączniki stanowią integralną część SIWZ.
4. Zamawiający nie przewiduje zawarcia umowy ramowej.

XVIII. POUCZENIE O ŚRODKACH OCHRONY PRAWNEJ PRZYSŁUGUJĄCYCH WYKONAWCY

Wykonawcom oraz innym osobom, o których mowa w art. 179 ustawy przysługują środki ochrony prawnej określone w Dziale VI ustawy Prawo zamówień publicznych.

XIX. ZAŁĄCZNIKI DO SIWZ

załącznik nr 1 - oferta

załącznik nr 2, – formularz rzeczowo-cenowy

załącznik nr 3 - oświadczenie o spełnianiu warunków udziału w postępowaniu

załącznik nr 3a - oświadczenie o braku podstaw do wykluczenia

załącznik nr 4 – wzór umowy

załącznik nr 5 – informacja o przynależności Wykonawcy do grupy kapitałowej

(nazwa i adres wykonawcy)

OFERTA**Zamawiający:**

Politechnika Gdańska
 Wydział Chemiczny
 ul. Narutowicza 11/12
 80-233 Gdańsk

Nawiązując do ogłoszenia o postępowaniu o zamówieniu publicznym prowadzonym w trybie przetargu nieograniczonego

na dostawę elementów do budowy laboratoryjnej oczyszczalni ścieków**ZP/355 /008/D/14**

My niżej podpisani:

imię nazwisko

imię nazwisko

działający w imieniu i na rzecz:

Pełna nazwa :	
Adres:	
REGON nr	NIP nr
Nr telefonu:	Nr faksu:
Nazwa banku i nr rachunku bankowego	e- mail:

Oferujemy realizację powyższego przedmiotu zamówienia, zgodnie z zapisami SIWZ, za:**cenę brutto: PLN**

(słownie złotych:)

w tym podatek Vat..... PLN.

Uwaga!

Wykonawca zagraniczny, mający siedzibę w Unii Europejskiej lub w krajach trzecich podaje cenę oferty bez podatku VAT.

- Oświadczamy**, że wykonamy zamówienie w terminie: do 3 tygodni od daty zawarcia umowy
- Oświadczamy**, że udzielamy **gwarancji na okres** taki sam ile wynosi okres gwarancji producenta, liczony od dnia odebrania towaru bez zastrzeżeń.
- Oświadczamy**, że zapoznaliśmy się ze specyfikacją, nie wnosimy do jej treści zastrzeżeń i uznajemy się za związanych określonymi w niej postanowieniami i zasadami postępowania.
- Oświadczamy**, że zapoznaliśmy się z postanowieniami umowy, która stanowi załącznik 4 do specyfikacji. Nie wnosimy do jej treści zastrzeżeń. Zobowiązujemy się w przypadku wyboru naszej

oferty do zawarcia umowy na określonych w niej warunkach, w miejscu i terminie wyznaczonym przez Zamawiającego.

5. **Uważamy** się za związanych niniejszą ofertą na czas wskazany w specyfikacji, czyli przez okres 30 dni od upływu terminu składania ofert.
6. **Oświadczamy**, iż tajemnicę przedsiębiorstwa w rozumieniu przepisów o zwalczaniu nieuczciwej konkurencji, które nie mogą być udostępnione stanowią informacje zawarte w ofercie na stronach nr:
7. **Zamówienie** zrealizujemy przy udziale **podwykonawców**, którzy będą realizować wymienione części zamówienia:
- a)
 - b)
 - c)

8. **Załącznikami** do niniejszej oferty, stanowiącymi jej integralną część są:

- 1)
- 2)
- 3)
- 4)
- 5)
- 6)
- 7)

....., dn.

.....
(podpis i pieczęć wykonawcy)

Nr postępowania: **ZP/355 /008/D/14****FORMULARZ RZECZOWO-CENOWY**

do postępowania prowadzonego w trybie przetargu nieograniczonego na:

na dostawę elementów do budowy laboratoryjnej oczyszczalni ścieków

Lp.	Opis oferowanego przez Wykonawcę przedmiotu zamówienia	Nazwa przedmiotu zamówienia w siwz	Cena jednostkowa (PLN)	VAT (%)	Wartość brutto (PLN)
1	Typ i model urządzenia: Parametry				

Do formularza należy wpisać wszystkie elementy do budowy reaktora z podaniem ich nazw i cen jednostkowych

Uwaga: do formularza należy dołączyć opis oferowanego przedmiotu zamówienia.

Wartość na formularzu „Oferta” nie może być rozbieżna z wartością wynikającą z formularza rzeczowo-cenowego, który jest załącznikiem do „Oferty” .

Cena powinna zawierać wszystkie elementy cenotwórcze wynikające z zakresu i sposobu realizacji przedmiotu zamówienia.

.....
(podpis i pieczęć osoby/osób upoważnionych)

.....

....., dnia.....

(pieczęć Wykonawcy)

Nr postępowania: ZP/355/008/D/14

OŚWIADCZENIE
o spełnianiu warunków udziału w postępowaniu
(art. 22 ust. 1 ustawy Prawo zamówień publicznych)

Składając ofertę w postępowaniu o udzielenie zamówienia publicznego prowadzonym w trybie przetargu nieograniczonego na: **na dostawę elementów do budowy laboratoryjnej oczyszczalni ścieków**

oświadczam, że spełniamy warunki udziału w postępowaniu dotyczące:

- 1) posiadania uprawnień do wykonywania określonej działalności lub czynności, jeżeli przepisy prawa nakładają obowiązek ich posiadania;
- 2) posiadania wiedzy i doświadczenia;
- 3) dysponowania odpowiednim potencjałem technicznym oraz osobami zdolnymi do wykonania zamówienia;
- 4) sytuacji ekonomicznej i finansowej.

(podpis i pieczęć osoby/osób
upoważnionych do występowania w imieniu
wykonawcy)

.....

....., dnia.....

(pieczęć Wykonawcy)

Nr postępowania: ZP/ 355 /008/D/14

OŚWIADCZENIE

o braku podstaw do wykluczenia z postępowania
(art. 24 ust. 1 ustawy Prawo zamówień publicznych)

Składając ofertę w postępowaniu o udzielenie zamówienia publicznego prowadzonym w trybie
przetargu nieograniczonego

na dostawę elementów do budowy laboratoryjnej oczyszczalni ścieków

oświadczam, że:

nie ma podstaw do wykluczenia nas z postępowania o udzielenie zamówienia publicznego na
podstawie przesłanek, o których mowa w art. 24 ust. 1 ustawy z dnia 29 stycznia 2004 r. Prawo
zamówień publicznych

.....

(podpis i pieczęć osoby/osób upoważnionych do występowania
w imieniu wykonawcy)

UMOWA ZP/Wzór/WCH/14

zawarta w dniu2014r. roku w Gdańsku pomiędzy:

Politechniką Gdańską Wydział Chemiczny, z siedzibą w Gdańsku, ul. Gabriela Narutowicza 11/12,

Regon: 000001620 NIP: 584-020-35-93

reprezentowaną na podstawie Pełnomocnictwa Rektora przez

Dziekana prof. dr hab. inż. Sławomira Milewskiego, prof. zw.PG działającego na podstawie pełnomocnictwa Rektora Politechniki Gdańskiej

zwaną dalej ZAMAWIAJĄCYM

a

z siedzibą:

REGON: NIP: KRS/CEIDG:

reprezentowaną przez:

.....

zwaną dalej WYKONAWCĄ, który wyłoniony został w postępowaniu o udzielenie zamówienia publicznego, prowadzonym w trybie przetargu nieograniczonego w oparciu o ustawę z dnia 29 stycznia 2004 roku Prawo Zamówień Publicznych (t.j. Dz.U. z 2013 r. poz. 907 z póź. zm), zwaną dalej ustawą Pzp, na **dostawę elementów do budowy laboratoryjnej oczyszczalni ścieków dla Wydziału Chemicznego Politechniki Gdańskiej /ZP/355/14/**

§ 1

Przedmiot umowy

1. Przedmiotem umowy jest dostawa elementów do budowy laboratoryjnej oczyszczalni ścieków dla Wydziału Chemicznego, zgodnie ze specyfikacją istotnych warunków zamówienia, formularzem cenowym oraz ofertą wykonawcy stanowiącymi załączniki do niniejszej umowy i będącymi jej integralną częścią.
2. Wykonawca oświadcza, że przedmiot umowy jest fabrycznie nowy, wolny od wszelkich wad i uszkodzeń, bez wcześniejszej eksploatacji, nie jest przedmiotem praw osób trzecich.
3. Wykonawca oświadcza, że przedmiot umowy spełnia wszystkie normy stawiane takim urządzeniom przez prawo polskie, posiada odpowiednie pozwolenia dopuszczające do obrotu na terytorium Polski oraz posiada deklarację zgodności CE na oferowany model.
4. Wraz z dostawą przedmiotu umowy Wykonawca dostarczy instrukcję w języku polskim, opis techniczny urządzenia wraz z katalogiem producenta.

§ 2

Wartość umowy i warunki płatności

1. Cena określona w Umowie obejmuje całkowitą należność jaką ZAMAWIAJĄCY zobowiązany jest zapłacić za przedmiot Umowy.
2. ZAMAWIAJĄCY zobowiązuje się zapłacić z tytułu realizacji przedmiotu Umowy kwotę brutto zł (słownie:), tj. określoną w ofercie WYKONAWCY z dnia 2014 r.
3. Podstawą zapłaty będzie faktura wystawiona przez WYKONAWCĘ po dokonaniu protokolarnego odbioru przedmiotu Umowy bez zastrzeżeń ze strony Zamawiającego. Na fakturze powinna być wyszczególniona cena netto, podatek VAT (stawka obowiązująca w chwili powstania obowiązku podatkowego) i wartość brutto dostawy.
4. Odbiór dostawy musi być potwierdzony protokołem zdawczo-odbiorczym zgodnie z zał. do umowy.

5. Zapłata zostanie dokonana przelewem w ciągu 21 dni od daty otrzymania przez Zamawiającego prawidłowo wystawionej faktury VAT na konto Wykonawcy wskazane na fakturze.

§ 3

Termin wykonania Umowy

1. WYKONAWCA zobowiązuje się do realizacji przedmiotu Umowy, w terminie dood dnia zawarcia niniejszej umowy .
2. Kompletny przedmiot Umowy powinien zostać dostarczony przez WYKONAWCĘ na adres: Politechnika Gdańska, Wydział Chemiczny, ul. Gabriela Narutowicza 11/12, 80-233 Gdańsk.
3. Termin wykonania umowy uznaje się za dotrzymany, jeżeli przed upływem ustalonego w niniejszej Umowie terminu WYKONAWCA dostarczył przedmiot Umowy do miejsca wskazanego w ust.2 w stanie pełnym.
4. Przedmiot umowy może być dostarczony do wskazanego w ust. 2 miejsca odbioru wyłącznie w dni robocze w godzinach 8⁰⁰-15⁰⁰ .
5. W przypadku powierzenia realizacji umowy Podwykonawcom, Wykonawca ponosi pełną odpowiedzialność wobec Zamawiającego za ich działania lub zaniechania.

§ 4

Warunki gwarancji

1. WYKONAWCA udziela: ... miesięcznej gwarancji na przedmiot umowy liczonej od dnia podpisania protokołu zdawczo-odbiorczego bez zastrzeżeń.
2. W ramach okresu gwarancyjnego dotyczącego dostarczonego sprzętu:
 - a) czas przystąpienia do naprawy gwarancyjnej nie może być dłuższy niż 72godzin licząc w dni robocze od daty i godziny zgłoszenia usterki lub wady;
 - b) czas naprawy nie może być dłuższy niż 14 dni licząc w dni robocze od daty i godziny od przystąpienia do usuwania usterki lub wady.
3. WYKONAWCA wymieni urządzenia wykazujące wady fizyczne na nowe tego samego typu i o tych samych parametrach technicznych w przypadkach:
 - a) nie wykonania naprawy w ciągu 14 dni licząc dni robocze Zamawiającego od pierwszego dnia przystąpienia do naprawy;
 - b) gdy po trzech naprawach gwarancyjnych urządzenie nadal będzie wykazywało wady fizyczne uniemożliwiające jego eksploatację zgodnie z przeznaczeniem.
4. WYKONAWCA ma obowiązek dołączyć do towaru objętego niniejszą Umową stosowne dokumenty techniczne i karty gwarancyjne w języku polskim. .
5. ZAMAWIAJĄCEMU przysługują uprawnienia wynikające z gwarancji niezależnie od uprawnień z tytułu rękojmi.

§ 5

Kary umowne

1. W przypadku opóźnienia w dostawie WYKONAWCA zapłaci karę umowną w wysokości 1% ceny brutto określonej §2 ust.2 umowy za każdy dzień opóźnienia.
2. Za nieterminowe przystąpienie do naprawy gwarancyjnej , o której mowa w § 4 ust.2 pkt a) Wykonawca zapłaci karę umowną w wysokości 1% ceny brutto określonej w § 2 ust.2 umowy za każdy dzień opóźnienia.
3. Za nieterminowe wykonanie naprawy , o której mowa w § 4 ust.2 pkt b) Wykonawca zapłaci karę umowną w wysokości 1% ceny brutto określonej w § 2 ust.2 umowy za każdy dzień opóźnienia.
4. Z wyłączeniem przypadku, o którym mowa w art.145 ustawy Pzp, za odstąpienie od niniejszej umowy przez jedną ze stron, strona po której leżą przyczyny tego odstąpienia zapłaci drugiej stronie karę umowną w wysokości 10 % ceny brutto określonej w § 2 ust.2 umowy.
5. W przypadku niewykonania przedmiotu Umowy w terminie 14 dni od upływu terminu ustalonego w umowie, ZAMAWIAJĄCY może odstąpić od umowy bez wyznaczania dodatkowego terminu. WYKONAWCA w tym przypadku zapłaci ZAMAWIAJĄCEMU karę umowną, o której mowa w ust. 4 niniejszego paragrafu.
6. Zamawiający będzie uprawniony do dochodzenia odszkodowania przenoszącego wysokość zastrzeżonej kary umownej, jeżeli kara umowna nie pokryje w całości poniesionej szkody jak

również, gdy szkoda powstanie z innego tytułu na zasadach określonych w kodeksie cywilnym.

7. Oświadczenie o odstąpieniu od umowy powinno zostać złożone na piśmie w terminie 7 dni od daty powzięcia przez drugą stronę wiadomości o wystąpieniu okoliczności determinującej odstąpienie od umowy, tj. m.in. w przypadku naruszenia postanowień umowy przez wykonawcę lub w przypadku nienależytego wykonania umowy.
8. Wykonawca wyraża zgodę na potrącenie naliczonej kary umownej z przysługującej mu ceny.

§ 6

Postanowienia końcowe

1. W sprawach związanych z wykonaniem niniejszej Umowy, do kontaktów z WYKONAWCĄ, ZAMAWIAJĄCY wyznacza:..... a WYKONAWCA wyznacza:
2. O każdej zmianie wyznaczonych osób ZAMAWIAJĄCY i WYKONAWCA niezwłocznie powiadomią się wzajemnie. Szkody powstałe w wyniku niedopełnienia tego obowiązku obciążają stronę zobowiązaną.
3. Wszelkie zmiany i uzupełnienia niniejszej umowy wymagają formy pisemnej pod rygorem nieważności.
4. Przez dni robocze Zamawiającego strony rozumieją dni od poniedziałku do piątku z wyłączeniem sobót oraz dni ustawowo wolnych od pracy.
5. WYKONAWCA nie może bez uprzedniej, pisemnej zgody ZAMAWIAJĄCEGO dokonać cesji wierzytelności ani przeniesienia praw wynikających z niniejszej umowy na osoby trzecie.
6. W sprawach nieuregulowanych w niniejszej Umowie stosuje się przepisy Kodeksu Cywilnego jeżeli przepisy Ustawy Pzp nie stanowią inaczej.
7. W sprawach spornych właściwym będzie Sąd w Gdańsku.
8. Umowę sporządzono w 2 jednobrzmiących egzemplarzach po 1 dla każdej ze stron.

WYKONAWCA

ZAMAWIAJĄCY

.....

.....

....., dnia 2014 r.

.....
(pieczętka Wykonawcy)

Nr postępowania: ZP/ 355/008/D/14

**INFORMACJA
o przynależności Wykonawcy do grupy kapitałowej**

wraz z listą podmiotów należących do tej samej grupy kapitałowej, o których mowa w art. 26 ust. 2d ustawy Prawo zamówień publicznych

Informujemy, że:

- Nie należymy do grupy kapitałowej w rozumieniu ustawy z dnia 16 lutego 2007 r. o ochronie konkurencji i konsumentów (Dz. U. nr 50, poz. 331, z późn. zm.).
- Należymy do grupy kapitałowej w rozumieniu ustawy z dnia 16 lutego 2007 r. o ochronie konkurencji i konsumentów (Dz. U. nr 50, poz. 331, z późn. zm.).*

Lista podmiotów należących do tej samej grupy kapitałowej (nazwa i adres podmiotu):**

1.
2.
3.

(...)

.....
Podpis (y) i pieczętka imienna osób uprawnionych do reprezentowania Wykonawcy. W przypadku oferty wspólnej – podpis pełnomocnika Wykonawców

* odpowiednio zaznaczyć

** uzupełnić w przypadku przynależności do grupy kapitałowej w rozumieniu definicji zawartej w art. 4 pkt. 14 ustawy z dnia 16 lutego 2007 roku o ochronie konkurencji i konsumentów (Dz. U. z 2007 r., nr 50, poz. 331 z późn. zmianami)

.....

.....

Załącznik nr 1 do umowy ZP/ ... /008/D/14

....., dnia

PROTOKÓŁ ZDAWCZO-ODBIORCZY
dotyczący przekazania przedmiotu umowy dostawy z dnia.....

WYKONAWCA:	ZAMAWIAJĄCY:
	Politechnika Gdańska Wydział Chemiczny ul. G. Narutowicza 11/12 80-233 Gdańsk
Przedstawiciel Wykonawcy:	Przedstawiciel Zamawiającego:

Przedmiot dostawy:

.....

(typ, model, producent, nr fabryczny, itp.)

Przedmiot umowy dostarczony przez Wykonawcę w komplecie zgodnie z umową

w dniu

Zamawiający przyjmuje przedmiot umowy bez zastrzeżeń.

Uwagi dotyczące realizacji przedmiotu umowy/usterki stwierdzone podczas odbioru:

.....

Termin usunięcia braków/usterek

Przedstawiciel Wykonawcy:

(imię i nazwisko)

Przedstawiciel Zamawiającego:

(imię i nazwisko)

Niniejszy protokół stanowi podstawę do wystawienia faktury VAT.

Wydatek finansowany w ramach Narodowego Centrum Badań i Rozwoju - I konkurs „Blue Gas – Polski Gaz Łupkowy” zgodnie z umową BG1/EKOŁUPKI/13 z dnia 25.11.2013

pt „Przyjazne środowisku i wykonalne z ekonomicznego punktu widzenia technologie gospodarowania wodą, ściekami i odpadami przy wydobyciu gazu z łupków”

Politechnika Gdańska
Wydział Chemiczny
80-233 Gdańsk
ul. G. Narutowicza 11/12
Strona internetowa: www.dzp.pg.gda.pl

Nr postępowania ZP/355/008/D/14

**SPECYFIKACJA
ISTOTNYCH WARUNKÓW ZAMÓWIENIA**

(SIWZ)

dotycząca postępowania o zamówienie publiczne prowadzonego na podstawie przepisów ustawy z dnia 29 stycznia 2004 r. Prawo zamówień publicznych (tekst jednolity Dz. U. z 2013r. poz. 907 z późn. zm.) zwanej dalej „ustawą Pzp”

na dostawę elementów do budowy laboratoryjnej oczyszczalni ścieków

**w trybie przetargu nieograniczonego
poniżej 207 000 €**

ZATWIERDZAM:

dnia 10.09.2014r.

.....
(podpis kierownika jednostki)

I. TRYB UDZIELENIA ZAMÓWIENIA

Postępowanie o zamówienie publiczne prowadzone w trybie przetargu nieograniczonego o wartości poniżej 207 000 Euro, na podstawie przepisów Ustawy z dnia 29 stycznia 2004 r. Prawo zamówień publicznych (Dz. U. z 2013r. poz. 907 z póź.zm.), zwanej dalej „ustawą”, zgodnie z wymaganiami określonymi w niniejszej Specyfikacji Istotnych Warunków Zamówienia, zwanej dalej „SIWZ”.

II.OPIS PRZEDMIOTU ZAMÓWIENIA

1.Przedmiotem zamówienia jest dostawa elementów do budowy laboratoryjnej oczyszczalni ścieków

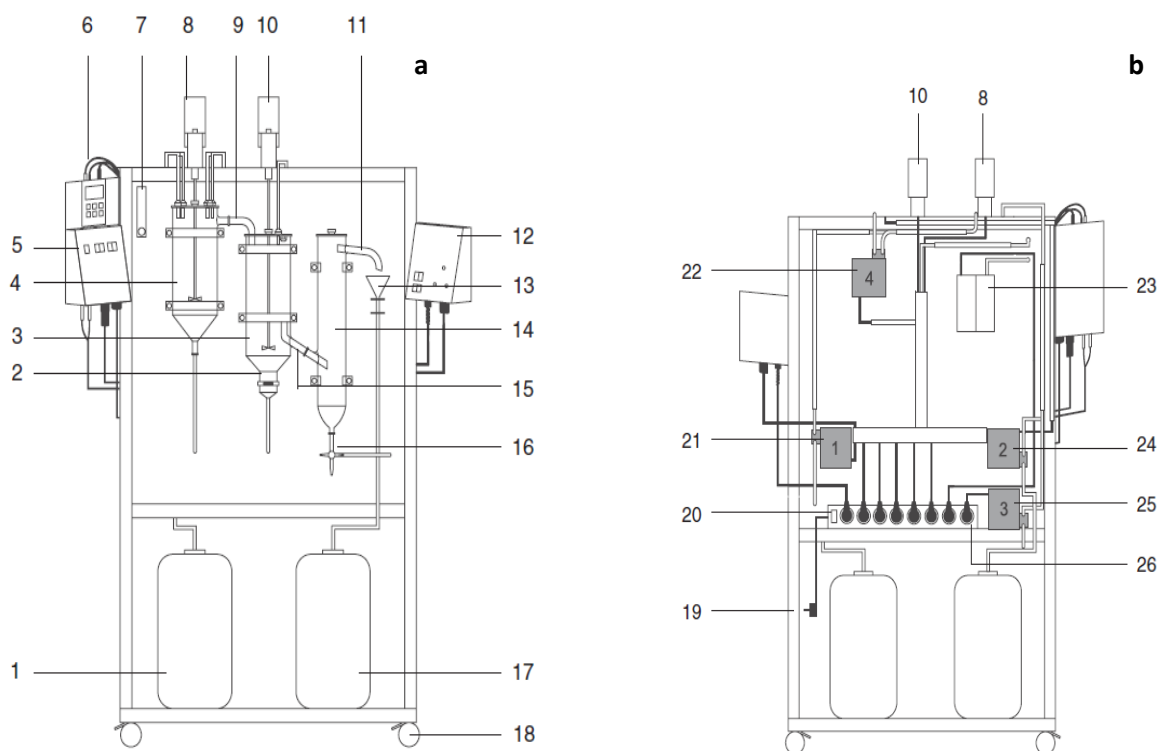
CPV: 45252200-0

Wymagane parametry

Zestaw do oczyszczania ścieków w skali laboratoryjnej z wyposażeniem

Laboratoryjna mini-oczyszczalnia ścieków do przeprowadzania symulacyjnych badań oczyszczania ścieków metodą osadu czynnego, zgodna z normą OECD 303 A.

Układ naczyń w podwójnej szklanej powłoce, umożliwiającej niezakłócony przepływ wody, z czujnikiem poziomu tlenu, kontrolującym proces denitryfikacji, z ciągłą recyrkulacją ścieków i z możliwością termostatowania.



Rys. 1 Schemat instalacji do oczyszczania ścieków w skali laboratoryjnej, widok z przodu (a) i z tyłu (b).

Wymagane wyposażenie zestawu :

1. 30l zbiornik na wejściowe próbki ścieków

2. Spiek napowietrzający
3. 6l szklane naczynie do przeprowadzenia procesu napowietrzania
4. 5l szklane naczynie do przeprowadzenia procesu denitryfikacji
5. Czujnik poziomu tlenu
6. Tlenomierz
7. Przepływomierz powietrza
8. Mieszadło mechaniczne wspomagające proces denitryfikacji - co najmniej 2200 obr./min.
9. Wylot z komory denitryfikacyjnej
10. Mieszadło mechaniczne wspomagające proces napowietrzania - co najmniej 2200 obr./min.
11. Wylot z komory sedymentacyjnej
12. Panel kontrolny
13. Lej odpływowy dla osadu nadmiernego
14. 2,5l szklane naczynie do sedymentacji osadu (komora sedymentacyjna)
15. Wylot z komory napowietrzania do komory sedymentacyjnej
16. Kran trójdrożny
17. 30l odbieralnik na oczyszczone ścieki
18. Stelaż jezdy wyposażony w kółka z blokadą
19. Główna wtyczka sieciowa
20. Główny włącznik zasilania
21. Pompa perystaltyczna nr 1 do kontrolowanej nieciągłej recyrkulacji osadu z komory sedymentacyjnej do komory denitryfikacji
22. Pompa perystaltyczna nr 4 do kontrolowanej ciągłej recyrkulacji osadu, z komory napowietrzania do komory denitryfikacji
23. Pompa membranowa napowietrzająca układ
24. Pompa perystaltyczna nr 2 do zasilania układu ściekami
25. Pompa perystaltyczna nr 3 do zasilania pożywką
26. Listwa z gniazdkami sieciowymi

Ponadto, elementy nieoznaczone na Rys.1:

27. Termostat z chłodzeniem - *Specyfikacja zgodnie z Tabelą 2*
28. Zestaw do pomiaru próbek- pipetor automatyczny
29. Urządzenie wielofunkcyjne z czujnikiem temperatury, do dokładnego pomiaru pH, mV, potencjału redox, przewodności, zasolenia, tlenu w powietrzu lub rozpuszczonego w cieczy, ciśnienia atmosferycznego oraz temperatury - *Specyfikacja zgodnie z Tabelą 3. i 4.*
30. Głowica wieloparametrowa z elektrodami do jednoczesnego pomiaru pH, przewodności, zasolenia, tlenu oraz temperatury z możliwością wymiany elektrod i czujników - *Specyfikacja zgodnie z Tabelą 1*
31. Komplet trzech zintegrowanych, podwieszanych szafek o wymiarach 900 x 350 x 720 mm, z pełnymi drzwiami w kolorze frontów U 119 PE, przystosowanych do przechowywania naczyń szklanych i urządzeń pomiarowych wchodzących w skład zestawu
32. Instrukcje w języku polskim

Tabela 1. Dodatkowa specyfikacja wybranych elementów zestawu:

L.p.	Element zestawu	Parametry	
1.	Zbiornik na ścieki surowe	Pojemność	30l
		Materiał	HMHDPE
2.	Odbieralnik oczyszczonych ścieków	Pojemność	30l
		Materiał	HMHDPE
3.	Cztery pompy perystaltyczne	Prędkość przepływu	Nie mniejsza niż w zakresie 0,2-2l/h
		Zakres czasu pompowania	Nie mniejszy niż 0-99min
		Napięcie	235V/50Hz
		Natężenie	70A
		Tryb pracy	Ciągły
		Orurowanie	d _{wewn.} 6mm
		Wymiary (Sz x Gł. x W)	88 x 124 x 175 mm
Waga	Nie mniejsza niż 1300g		
4.	Przepływomierz powietrza	Z możliwością regulacji przepływu powietrza zgodnie z wymaganiami normy OECD 301	
5.	Pompa membranowa o zmiennej regulacji napowietrzająca układ	Maksymalna prędkość przepływu	500L/h
		Maksymalna moc ok.	3,3mWs
		Napięcie	220-240V/50Hz
		Pobór mocy	Nie mniejszy niż 8W
6.	Naczynie do przeprowadzania denitryfikacji o podwójnych ściankach (komora denitryfikacyjna)	Wyposażone w płaszcz wodny- możliwość termostatowania	
		Pojemność operacyjna	5l
		Pojemność całkowita	5,5l
		Materiał	Szkoło boro krzemowe klasy 3.3 wg normy ISO-DIN 3585
7.	Naczynie do przeprowadzania procesu napowietrzania o podwójnych ściankach (komora napowietrzania)	Wyposażone w płaszcz wodny- możliwość termostatowania	
		Pojemność operacyjna	6l
		Pojemność całkowita	6,5l
		Materiał	Szkoło boro krzemowe klasy 3.3 wg normy ISO-DIN

			3585
8.	Naczynie do przeprowadzania procesu sedymentacji o podwójnych ściankach (komora sedymentacyjna)	Wyposażone w płaszcz wodny- możliwość termostatowania	
		Pojemność operacyjna	2,26l
		Pojemność całkowita	2,5l
		Materiał	Szkoło boro krzemowe klasy 3.3 wg normy ISO-DIN 3585
9.	Dwa mieszadła mechaniczne wspomagające proces denitryfikacji -	Prędkość obrotowa	Nie mniejsza niż 2200 obr./min
		Tryb pracy	Ciągły
		Pobór mocy	nie mniejszy niż 18W
		Wyposażenie	Cztery pręty mieszające oraz klucz wiertarski do demontażu prętów
		Gwarancja	24 miesiące
10.	Czujnik poziomu tlenu	Zakres	Nie mniejszy niż 0-200%, odpowiadający zakresowi 0-19,9 mg/mL
11.	Stelaż jezdny	Wyposażony w cztery kółka z możliwością blokady, mieszczący zestaw o wymiarach nie mniejszych niż 70 x 60 x 170 cm (Sz x Gł. x W)	
14.	Pipetor automatyczny	uchwyt	autoklawowalny
		zakres dozowania cieczy	od 0,1 – 200 ml,
		regulacja szybkości pipetowania	Pięciostopniowa
		wyświetlacz	kolorowy
		wbudowany zawór bezpieczeństwa	tak
		filtr chroniący przed zalaniem urządzenia.	teflonowy
		Akumulator	Tak
		zasilacz	230 V

		Adapter silikonowy	Tak
15.	Głowica wieloparametrowa umożliwiająca pomiary pH, przewodności, zasolenia, tlenu oraz temperatury z wykorzystaniem wymiennych elektrod i czujników	Elektroda pH	żelowa, nieuzupełniana
		Czujnik konduktometryczny	z platynowymi elektrodami o stałej K=1
		czujnik tlenowy	galwaniczny
		oraz czujnik temperatury	z rezystorem Pt-1000
		Kabel	długość 5 m, zakończony wtyczkami BNC-50
		Długość	około 240 mm
		Średnica	około 50 mm.
		Waga	około 600 g

Tabela 2. Termostat z chłodzeniem - specyfikacja:

Pojemność komory	nie mniej niż 7 litrów
Zakres temperatury	nie gorszy niż -20 do 200 ° C
Stabilność temperatury	nie gorsza niż $\pm 0,01$ ° C
Kontroler	<ul style="list-style-type: none"> - mikroprocesorowy sterownik temperatury - Informacje pomocy i komunikaty wyświetlane na ekranie - Prezentacja parametrów pracy na ekranie - Zabezpieczenie nadtemperaturowe - Zabezpieczenie w przypadku awarii sterowania grzaniem - ustawiane przez użytkownika alarmy przekroczenia temperatury maksymalnej lub minimalnej - ustawiane przez użytkownika limity temperatury maksymalnej i minimalnej - alarm/zabezpieczenie przed zbyt niskim poziomem płynu - Wskaźniki alarmu / uszkodzenia w formie komunikatu - automatyczne uruchamianie chłodzenia - możliwość jednopunktowej kalibracji wskazania temperatury - wskaźnik grzania i chłodzenia - obrotowe mocowanie głowicy kontrolera z funkcją łatwego demontażu,
Wyświetlacz	dotykowy, LCD, min 3,75 cala
Moc grzejna	2200 W

Niezależne zabezpieczenie nadtemperaturowe	Hydrauliczny termostat zabezpieczający aparat przed uszkodzeniem w skutek przegrzania spowodowanego awarią mikroprocesorowego układu kontroli temperatury lub zbyt niskim poziomem medium.
blat i podstawa urządzenia wykonane z żywicy fenolowej	Tak
Zbiornik	Stal nierdzewna
Możliwość podłączenia zewnętrznej sondy temperatury	Tak
Port szeregowy RS232/RS485, Port USB A i USB B, Ethernet	Tak
spust płynu termostatującego z zaworem umieszczonym za zdejmowanym panelem przednim	Tak
Filtr powietrza chłodzącego kompresor umieszczony za zdejmowanym panelem przednim	Tak
Instalacja do przedmuchu komory gazem obojętnym	Tak
Pompa	pompa ssąco-tłocząca do obiegów zewnętrznych typu otwartego lub zamkniętego z regulowaną prędkością pompowania. Maksymalne tłoczenie minimum 16 l/min. Maksymalne ssanie minimum 12 l/min, maksymalne ciśnienie minimum 0,25 bar
Klasa bezpieczeństwa wg normy DIN 128760-1 lub odpowiadającej	III
Króćce do podłączenia obiegu zewnętrznego z zestawem końcówek	Tak
Zasilanie	230V/50 Hz

Tabela 3. Urządzenie wielofunkcyjne z czujnikiem temperatury-specyfikacja część 1

Wymagane parametry	Możliwy jednoczesny pomiar 1 do 4 wybranych funkcji z jednoczesną obserwacją wszystkich wyników na ekranie
	Możliwość ustawienia na wyświetlaczu kolejności mierzonych funkcji.
	Wodoszczelna obudowa

W zależności od zastosowanej elektrody możliwy jest pomiar wód czystych, ścieków, gleby.
Kalibracja elektrody pH w 1 do 5 punktów.
Automatyczne wykrywanie wartości buforów, wprowadzanych przez użytkownika.
Automatyczna zmiana pamiętanej wartości wzorca pH wraz ze zmianą temperatury.
Automatyczna lub ręczna kompensacja temperatury.
Pamięć wyników kalibracji co najmniej 3 elektrod
Automatyczna ocena stanu elektrody.
Możliwość odczytania parametrów elektrody
Precyzyjne określenie potencjału redoks (dokładność 0,1 mV).
Pełny zakres pomiarowy przewodności
6 podzakresów przełączanych automatycznie.
kompatybilność z czujnikami przewodności posiadającymi platynowe elektrody.
Kalibracja przez wprowadzenie stałej K w zakresie 0,010 ÷ 19,999 cm-1 lub w roztworze wzorcowym.
Szeroki zakres współczynnika α (0 ÷ 10%/°C) wybieranego w zależności od badanej cieczy.
Możliwość płynnej zmiany wartości temperatury odniesienia.
Przeliczanie przewodności na zasolenie w NaCl i KCl według rzeczywistej zależności
Możliwość określenia TDS (suchej pozostałości) przez wprowadzenie współczynnika TDS w zakresie od 0,2 do 1,0.
Możliwość ciągłej obserwacji na ekranie wartości ciśnienia atmosferycznego.
Pomiar zawartości tlenu w powietrzu, możliwość określenia czystości tlenu technicznego.
Automatyczne przeliczenie wpływu ciśnienia atmosferycznego na pomiar stężenia tlenu w wodzie w mg/l.
Automatyczne przeniesienie wartości zmierzonego zasolenia w funkcji przewodności do funkcji pomiaru tlenu i przeliczenie wpływu na wynik pomiaru stężenia tlenu w wodzie w mg/l.
Galwaniczny czujnik tlenowy.
Kalibracja czujnika tlenowego 1 lub 2 punktowa.
Prosta obsługa czujnika.
Szeroki zakres pomiarowy stężenia tlenu
Funkcja zegara z kalendarzem.
3,2 calowy, dotykowy, kolorowy ekran graficzny.
Pamięć wewnętrzna do 2000 wyników, zbieranych w bankach

	Pamiętanie wyników pojedynczo lub seryjnie z czasem i datą.
	Pamięć wyników i charakterystyk elektrod niezależna od zasilania.
	Pamiętanie terminu przyszłej kalibracji.
	Możliwość wyboru języka wyświetlanych informacji: polski, angielski lub niemiecki.
	Zasilanie poprzez akumulatory (2x1,5 V) lub zasilacz (6V/500mA).
	Ładowanie akumulatorów bez wyjmowania z przyrządu.
	Czas pracy ciągłej bez doładowania akumulatorów do 18 godzin w zależności od wybranej jasności podświetlenia wyświetlacza.
	Możliwość połączenia z komputerem poprzez wyjście RS-232

Tabela 4. Urządzenie wielofunkcyjne z czujnikiem temperatury-specyfikacja część 2

Funkcja	pH	mv	Przewodność, zasolenie	O2 (mg/l)	O2 (%) powietrze woda	Temperatura
Zakres	-2.000 ÷ 16.000 pH	±1999.9 mV	0 ÷ 1999.9 mS/cm 0 ÷ 200 g KCl 0 ÷ 250 g NaCl	0 ÷ 60 mg/l	0 ÷ 100% 0 ÷ 600%	-50.0 ÷ 199.9°C
Dokładność (÷ 1 cyfra)	±0.002 pH	±0.1 mV	±0.1% > 20 mS/cm: ±0,25%	±0.1 mg/l	±0,2% ±1%	±0.1 °C
Komp. Temp.	-5 ÷ 110°C	-	-5 ÷ 70°C	0 ÷ 40°C	0 ÷ 40°C	-
Imped. wejściowa	1012W	1012W	-	-	-	-
Ciśnienie atm.	800 ÷ 1100 hPa					
Wymiary [mm]	Długość około 150, szerokość około 80, grubość około 20					

Gwarancja na poszczególne elementy układu: 12 m-cy od daty podpisania protokołu zdawczo – odbiorczego,

Serwis: przez okres obowiązywania gwarancji,

Czas reakcji serwisu: do 5 dni roboczych,

Wykonawca zapewni bezpłatny przegląd serwisowo-gwarancyjny 2 razy w roku.

Szkolenie w zakresie obsługi przedmiotu zamówienia: w siedzibie Zamawiającego

Realizacja: do 3 tygodni od dnia zawarcia umowy

Koszt dostawy: po stronie dostawcy

Dopuszcza się składanie ofert równoważnych.

2. Przedmiot zamówienia musi być fabrycznie nowy, pełnowartościowy, wolny od wszelkich wad i uszkodzeń, bez wcześniejszej eksploatacji.

Wykonawca dostarczy przedmiot zamówienia własnym transportem, na własny koszt i na własne ryzyko, w miejsce wskazane przez Zamawiającego.

Zamawiający nie dopuszcza składania ofert wariantowych.

Zamawiający nie przewiduje udzielenia zamówień uzupełniających, o których mowa w art. 67 ust. 1 pkt. 7 ustawy Pzp.

3. Wymagania stawiane Wykonawcy:

- a) Wykonawca odpowiedzialny będzie za całokształt, w tym za przebieg oraz terminowe wykonanie zamówienia w okresie wykonania umowy, jak i w okresie trwania gwarancji.
- b) Wykonawca odpowiedzialny jest za jakość, zgodność z parametrami technicznymi i jakościowymi określonymi dla przedmiotu zamówienia do czasu wygaśnięcia zobowiązań Wykonawcy wobec Zamawiającego.
- c) Wymagana jest należyta staranność przy realizacji zamówienia.
- d) Ustalenia i decyzje dotyczące wykonania zamówienia uzgadniane będą wyłącznie przez ustanowionych przedstawicieli Zamawiającego i Wykonawcy.

4. Szczegółowe postanowienia dotyczące wykonywania zobowiązań odnoszących się do reklamacji i gwarancji zawarto we wzorze umowy, która stanowi integralną część niniejszej specyfikacji istotnych warunków zamówienia.

III. TERMIN I MIEJSCE REALIZACJI ZAMÓWIENIA

1. Wymagany przez Zamawiającego termin wykonania zamówienia:

Do 3 tygodni od daty zawarcia umowy

2. Miejsce realizacji dostawy:

Politechnika Gdańsk Wydział Chemiczny, ul. G. Narutowicza 11/12, 80-233 Gdańsk

IV. WARUNKI UDZIAŁU W POSTĘPOWANIU ORAZ OPIS SPOSOBU DOKONYWANIA OCENY SPEŁNIANIA TYCH WARUNKÓW

1. O udzielenie zamówienia mogą ubiegać się Wykonawcy, którzy spełniają warunki określone w art. 22 ust. 1 ustawy Pzp, dotyczące:
 - a) posiadania uprawnień do wykonywania określonej działalności lub czynności, jeżeli przepisy prawa nakładają obowiązek ich posiadania;
Działalność prowadzona na potrzeby wykonania przedmiotu zamówienia nie wymaga posiadania specjalnych uprawnień.
 - b) posiadania wiedzy i doświadczenia
Zamawiający nie wyznacza szczegółowego warunku w tym zakresie.

- c) dysponowania odpowiednim potencjałem technicznym oraz osobami zdolnymi do wykonania zamówienia;
Zamawiający nie wyznacza szczegółowego warunku w tym zakresie.
 - d) sytuacji ekonomicznej i finansowej
Zamawiający nie wyznacza szczegółowego warunku w tym zakresie.
2. W postępowaniu mogą wziąć udział wykonawcy, którzy spełniają warunek udziału w postępowaniu dotyczący braku podstaw do wykluczenia z postępowania o udzielenie zamówienia publicznego w okolicznościach, o których mowa w art. 24 ust. 1 *u Pzp*.
 3. Wykonawca może polegać na wiedzy i doświadczeniu, potencjale technicznym, osobach zdolnych do wykonania zamówienia lub zdolnościach finansowych innych podmiotów, niezależnie od charakteru prawnego łączących go z nimi stosunków. Wykonawca w takiej sytuacji zobowiązany jest udowodnić Zamawiającemu, iż będzie dysponował zasobami niezbędnymi do realizacji zamówienia, w szczególności przedstawiając w tym celu pisemne zobowiązanie tych podmiotów do oddania mu do dyspozycji niezbędnych zasobów na okres korzystania z nich przy wykonaniu zamówienia. Oddanie do dyspozycji przez podmiot trzeci wymienionych w przepisie art. 26 ust. 2b ustawy Pzp zasobów, gdy dotyczy wiedzy i doświadczenia, łączy się z koniecznością uczestniczenia tego podmiotu w realizacji zamówienia. Uczestnictwo to może mieć dowolną, dozwoloną prawem formę (np. podwykonawstwo, doradztwo, konsultacje).
 4. Ocena spełnienia wyżej opisanych warunków udziału w postępowaniu dokonana będzie w oparciu o złożone przez Wykonawcę w niniejszym postępowaniu dokumenty i oświadczenia.

V. DOKUMENTY I OŚWIADCZENIA, JAKIE NALEŻY ZAŁĄCZYĆ DO SKŁADANEJ OFERTY

1. W celu wykazania spełnienia przez Wykonawcę warunków udziału w postępowaniu, o których mowa w rozdziale IV pkt 1 SIWZ należy złożyć:
 - a) **oświadczenie o spełnieniu warunków** udziału w postępowaniu (*zał. 3 do SIWZ*);
 - b) pisemne zobowiązanie podmiotu(ów) do oddania Wykonawcy do dyspozycji niezbędnych zasobów na okres korzystania z nich przy wykonywaniu zamówienia (w przypadku, gdy Wykonawca będzie polegać na wiedzy i doświadczeniu, potencjale technicznym, osobach zdolnych do wykonania zamówienia lub zdolnościach finansowych innych podmiotów, niezależnie od charakteru prawnego łączących go z nimi stosunków).
2. W celu wykazania braku podstaw do wykluczenia Wykonawcy z postępowania o udzielenie zamówienia w okolicznościach, o których mowa w art. 24 ust. 1 ustawy Pzp należy złożyć:
 - a) **oświadczenie o braku podstaw** do wykluczenia (*zał. 3a do SIWZ*);
 - b) **aktualny odpis** z właściwego rejestru lub z centralnej ewidencji i informacji o działalności gospodarczej, jeżeli odrębne przepisy wymagają wpisu do rejestru lub ewidencji, w celu wykazania braku podstaw do wykluczenia w oparciu o art. 24 ust.1 pkt 2 ustawy, wystawiony nie wcześniej niż 6 miesięcy przed upływem terminu składania ofert;
3. W celu wykazania braku podstaw do wykluczenia Wykonawcy z postępowania o udzielenie zamówienia w okolicznościach, o których mowa w art. 24 ust. 2 pkt 5 ustawy Pzp należy złożyć w przypadku przynależności do grupy kapitałowej w rozumieniu ustawy z dnia 16 lutego 2007 r. O ochronie konkurencji i konsumentów (Dz. U. Nr 50 poz. 331 z późn. zm)
 - a) **Listę podmiotów** należących do grupy kapitałowej zgodnie z art. 26 ust. 2 d ustawy Pzp (*zał. 5 do SIWZ*) z postępowania wyklucza się Wykonawców, którzy należąc do tej samej grupy kapitałowej, w rozumieniu ustawy z dnia 16 lutego 2007 r. o ochronie konkurencji i konsumentów (Dz. U. Nr 50, poz. 331, z późn. zm.) złożyli odrębne oferty w tym samym postępowaniu, chyba, że wykażą, że istniejące między nimi powiązania nie prowadzą do zachwiania uczciwej konkurencji pomiędzy wykonawcami w postępowaniu o udzielenie zamówienia)
4. Jeżeli wykonawca ma siedzibę lub miejsce zamieszkania poza terytorium Rzeczypospolitej Polskiej, zamiast dokumentów o których mowa w **ust. 2** pkt b składa dokument lub dokumenty wystawione w kraju, w którym ma siedzibę lub miejsce zamieszkania, potwierdzające odpowiednio, że:
 - nie otwarto jego likwidacji ani nie ogłoszono upadłości,

5. Jeżeli w kraju miejsca zamieszkania osoby lub w kraju, w którym wykonawca ma siedzibę lub miejsce zamieszkania, nie wydaje się dokumentów, o których mowa w pkt. 4, zastępuje się je dokumentem zawierającym oświadczenie, w którym określa się także osoby uprawnione do reprezentacji wykonawcy, złożone przed właściwym organem sądowym, administracyjnym albo organem samorządu zawodowego lub gospodarczego odpowiednio kraju miejsca zamieszkania osoby lub kraju, w którym wykonawca ma siedzibę lub miejsce zamieszkania, lub przed notariuszem. Terminy określone w p.pkt. 2) stosuje się odpowiednio.

POZOSTAŁE INFORMACJE NA TEMAT DOKUMENTÓW

1. Dokumenty mogą być złożone w formie oryginału lub kopii poświadczonej za zgodność z oryginałem przez Wykonawcę.
2. Dokumenty sporządzone w języku obcym należy złożyć wraz z tłumaczeniem na język polski, poświadczonym przez Wykonawcę.
3. Zamawiający nie dopuszcza elektronicznej formy dokumentów i oświadczeń.
4. Złożone wraz z ofertą dokumenty, po otwarciu ofert nie podlegają zwrotowi.
5. Wykonawcy mogą wspólnie ubiegać się o udzielenie zamówienia (art. 23 ustawy Pzp)
6. W przypadku Wykonawców wspólnie ubiegających się o udzielenie zamówienia : oświadczenia i dokumenty wymienione w rozdz. V pkt. 2 SIWZ winny być złożone przez każdego Wykonawcę.
 - a) Warunki udziału w postępowaniu określone w rozdz. IV pkt 1 SIWZ Wykonawcy wspólnie ubiegający się o udzielenie zamówienia mogą spełniać łącznie.
 - b) Wykonawcy wspólnie ubiegający się o zamówienie winni ustanowić pełnomocnika do reprezentowania ich w postępowaniu albo reprezentowania w postępowaniu i zawarcia umowy w sprawie niniejszego zamówienia, stosownie do art. 23 ust. 2 ustawy Pzp.
 - c) Dokument pełnomocnictwa musi być załączony do oferty i zawierać w szczególności wskazanie: postępowania o zamówienie publiczne, którego dotyczy, Wykonawców ubiegających się wspólnie o udzielenie zamówienia, ustanowionego pełnomocnika oraz zakres jego umocowania.
 - d) Dokument pełnomocnictwa musi być podpisany w imieniu wszystkich Wykonawców ubiegających się wspólnie o udzielenie zamówienia przez osoby uprawnione do składania oświadczeń woli wymienione we właściwym rejestrze lub ewidencji działalności gospodarczej Wykonawcy.
 - e) Dokument pełnomocnictwa może zostać złożony w oryginale lub kopii poświadczonej za zgodność z oryginałem przez notariusza lub radcę prawnego.
 - f) Jeżeli oferta Wykonawców wspólnie ubiegających się o udzielenie zamówienia zostanie wybrana, Zamawiający może żądać przed zawarciem umowy w sprawie zamówienia publicznego umowy regulującej współpracę tych Wykonawców.
 - g) Podmioty występujące wspólnie ponoszą solidarną odpowiedzialność za niewykonanie lub nienależyte wykonanie zobowiązań.
7. W przypadku wykonawców wspólnie ubiegających się o udzielenie zamówienia oraz w przypadku innych podmiotów, na zasobach których wykonawca polega na zasadach określonych w art. 26 ust. 2b ustawy, kopie dokumentów dotyczących odpowiednio wykonawcy lub tych podmiotów są poświadczane za zgodność z oryginałem bezpośrednio przez wykonawcę lub te podmioty.

VI. INFORMACJA O SPOSOBIE POROZUMIEWANIA SIĘ ZAMAWIAJĄCEGO Z WYKONAWCAMI ORAZ UDZIELANIA WYJAŚNIENI DOTYCZĄCYCH TREŚCI SIWZ I SPOSOBIE PRZEKAZYWANIA OŚWIADCZEŃ I DOKUMENTÓW.

1. Oświadczenia, wnioski, zawiadomienia oraz inne informacje mogą być przekazywane przez strony w formie pisemnej oraz za pomocą faksu i/lub drogą elektroniczną. W przypadku porozumiewania się za pomocą faksu i/lub drogą elektroniczną, każda ze stron, na żądanie drugiej niezwłocznie potwierdza ten fakt.
2. Oświadczenia, wnioski, zawiadomienia, zapytania oraz inne informacje należy kierować na adres: Politechnika Gdańska, Wydział Chemiczny, ul. G. Narutowicza 11/12, 80-233 Gdańsk, z dopiskiem na kopercie:

dostawa elementów do budowy laboratoryjnej oczyszczalni ścieków

ZP/ 355 /008/D/14

faks: (058) 348 60-79, e:mail: slamalin@pg.gda.pl ,

W przypadku Wykonawców wspólnie ubiegających się o udzielenie zamówienia wszelka korespondencja prowadzona będzie wyłącznie z pełnomocnikiem.

3. Zamawiający dopuszcza porozumiewanie się drogą elektroniczną.
4. Wykonawca może zwrócić się do Zamawiającego o wyjaśnienie treści SIWZ. Zamawiający jest obowiązany udzielić wyjaśnień niezwłocznie, jednak nie później niż na 2 dni przed upływem terminu składania ofert – pod warunkiem, że wniosek o wyjaśnienie treści SIWZ wpłynął do Zamawiającego nie później niż do końca dnia, w którym upływa połowa wyznaczonego terminu składania ofert.
5. Treść zapytań wraz z wyjaśnieniami zostanie przekazana Wykonawcom, którym Zamawiający przekazał SIWZ, bez ujawnienia źródła zapytania oraz zamieszczona na stronie internetowej, na której udostępniona jest specyfikacja.
6. W uzasadnionych przypadkach Zamawiający może przed upływem terminu składania ofert, zmienić treść niniejszej SIWZ. Dokonaną zmianę SIWZ Zamawiający przekaże niezwłocznie wszystkim Wykonawcom, którym przekazano SIWZ oraz zamieści ją na stronie internetowej, na której udostępniona jest specyfikacja.
7. Jeżeli w wyniku zmiany treści SIWZ nieprowadzącej do zmiany treści ogłoszenia o zamówieniu będzie niezbędny dodatkowy czas na wprowadzenie zmian w ofertach, Zamawiający przedłuży termin składania ofert i poinformuje o tym Wykonawców, którym przekazano SIWZ oraz zamieści tę informację na stronie internetowej, na której udostępniona jest specyfikacja.
8. Zamawiający nie zamierza zwoływać zebrania Wykonawców w celu wyjaśnienia wątpliwości dotyczących treści specyfikacji istotnych warunków zamówienia.
9. Osobami uprawnionymi do bezpośredniego kontaktowania się z Wykonawcami są:
Sławomir Malinowski, faks: +48 58 348-60-79; e:mail:slamalin@pg.gda.pl od poniedziałku do piątku w godz. 8:00 –15:00.

VII. INFORMACJE NA TEMAT WADIUM

Zamawiający nie wymaga wniesienia wadium.

VIII. TERMIN ZWIĄZANIA OFERTA

1. Termin związania ofertą wynosi 30 dni. Bieg terminu związania ofertą rozpoczyna się wraz z upływem terminu składania ofert.
2. Wykonawca samodzielnie lub na wniosek Zamawiającego może przedłużyć termin związania ofertą, z tym, że Zamawiający może tylko raz, co najmniej na 3 dni przed upływem terminu związania ofertą, zwrócić się do Wykonawców o wyrażenie zgody na przedłużenie tego terminu o oznaczony okres, nie dłuższy jednak niż 60 dni.

IX. SPOSÓB PRZYGOTOWANIA OFERT

1. Oferta musi być przygotowana zgodnie z wymogami niniejszej SIWZ oraz **ustawy Pzp**.

Treść oferty musi odpowiadać treści SIWZ.

2. Każdy z Wykonawców może złożyć tylko jedną ofertę na daną Część.
3. Oferta winna zawierać wypełniony formularz „Oferta”, „Formularz cenowy” oraz niżej wymienione dokumenty:

1.	Pełnomocnictwo do reprezentowania wszystkich Wykonawców wspólnie ubiegających się o udzielenie zamówienia (w przypadku wspólnego ubiegania się o zamówienie).
2.	Pełnomocnictwo do podpisania oferty, o ile prawo do podpisania oferty nie wynika z innych dokumentów złożonych wraz z ofertą.
3.	Oświadczenia i dokumenty wymagane dla potwierdzenia spełnienia warunków udziału w postępowaniu oraz braku podstaw do wykluczenia z postępowania wymienione w rozdz. V niniejszej SIWZ.

4.	Listę podmiotów należących do tej samej grupy kapitałowej albo informację o tym, że nie należy do grupy kapitałowej
5.	Opcjonalnie: pisemne zobowiązanie podmiotów do oddania do dyspozycji Wykonawcy niezbędnych zasobów na okres korzystania z nich przy wykonywaniu zamówienia. Dokument należy złożyć, jeżeli Wykonawca polega na doświadczeniu, potencjale technicznym, osobach zdolnych do wykonania zamówienia lub zdolnościach finansowych innych podmiotów

4. Oferta oraz pozostałe dokumenty, dla których Zamawiający określił wzory w formie załączników do niniejszej SIWZ, winny być sporządzone zgodnie z tymi wzorami, co do treści oraz opisu kolumn i wierszy.
5. Oferta musi być sporządzona z zachowaniem formy pisemnej pod rygorem nieważności, trwałą i czytelną techniką oraz napisana w języku polskim.
6. Zamawiający nie dopuszcza możliwości złożenia oferty w postaci elektronicznej.
7. Wszystkie miejsca, w których Wykonawca naniósł zmiany winny być parafowane przez osobę podpisującą ofertę wraz z datą nanieśnięcia zmiany.
8. Każdy dokument składający się na ofertę musi być czytelny.
9. Oferta oraz dokumenty muszą być podpisane przez **Wykonawcę**. Zamawiający wymaga, aby ofertę podpisano zgodnie z zasadami reprezentacji wskazanymi we właściwym rejestrze lub ewidencji działalności gospodarczej. Jeżeli osoba podpisująca ofertę działa na podstawie pełnomocnictwa, to musi ono w swej treści wyraźnie wskazywać uprawnienie do podpisania oferty.
10. Dokument pełnomocnictwa musi zostać złożony z ofertą, musi być w oryginale lub kopii poświadczonej za zgodność z oryginałem przez notariusza albo radcę prawnego.
11. Oferta Wykonawców wspólnie ubiegających się o udzielenie zamówienia musi być podpisana w taki sposób, by prawnie zobowiązywała wszystkich Wykonawców. Winna być podpisana przez każdego z Wykonawców występujących wspólnie lub upoważnionego przedstawiciela – pełnomocnika.
12. Wykonawcy wspólnie ubiegający się o udzielenie zamówienia, w formularzu „Oferta”, jak i w innych dokumentach powołujących się na „Wykonawcę”, w miejscu np. nazwa i adres Wykonawcy, wpisują dane dotyczące wszystkich wykonawców, a nie ich pełnomocnika.
13. Dokumenty składające się na ofertę – inne niż pełnomocnictwa - mogą być złożone w oryginale lub kserokopii potwierdzonej za zgodność z oryginałem przez osobę uprawnioną do składania oświadczeń w imieniu Wykonawcy.
14. Każdy dokument składający się na ofertę sporządzony w innym języku, niż język polski winien być złożony wraz z tłumaczeniem na język polski. W razie wątpliwości uznaje się, iż wersja polskojęzyczna jest wersją wiążącą.
15. Zaleca się, aby strony oferty były trwale ze sobą połączone i kolejno ponumerowane.
16. W przypadku, gdyby oferta, oświadczenia lub dokumenty zawierały informacje, stanowiące tajemnicę przedsiębiorstwa w rozumieniu przepisów o zwalczaniu nieuczciwej konkurencji, Wykonawca winien, nie później niż w terminie składania ofert, w sposób nie budzący wątpliwości zastrzec, które informacje stanowią tajemnicę przedsiębiorstwa oraz że nie mogą być one udostępniane.
17. Nie mogą stanowić tajemnicy przedsiębiorstwa informacje podawane do wiadomości podczas otwarcia ofert, tj. informacje dotyczące ceny, terminu wykonania zamówienia, okresu gwarancji i warunków płatności zawartych w ofercie.
18. Stosowne zastrzeżenie Wykonawca winien złożyć na formularzu ofertowym. W przeciwnym razie cała oferta zostanie ujawniona. Zamawiający zaleca, aby informacje zastrzeżone jako tajemnica przedsiębiorstwa były złożone przez Wykonawcę w osobnej wewnętrznej kopercie, z oznaczeniem „Tajemnica przedsiębiorstwa” lub zostały spięte (zszyte) oddzielnie od pozostałych, jawnych elementów oferty.
19. Ofertę należy złożyć w dwóch (jedno w drugim) nieprzejrzystych, zamkniętych opakowaniach, uniemożliwiających odczytanie zawartości bez ich uszkodzenia. Zewnętrzne opakowanie winno być zaadresowane:

**Politechnika Gdańska, Wydział Chemiczny
ul. G. Narutowicza 11/12, 80-233 Gdańsk**

i opisane:

**przetarg na dostawę elementów do budowy laboratoryjnej oczyszczalni ścieków
ZP/355/008/D/14**

nie otwierać przed dniem 26.09.2014r. godz. 10:30

Wewnętrzne opakowanie winno być opatrzone dokładnym adresem Wykonawcy, w celu umożliwienia odesłania oferty bez jej otwierania, w przypadku złożenia oferty po terminie.

20. Przed upływem terminu składania ofert, Wykonawca może wprowadzić zmiany do złożonej oferty lub ją wycofać. Zarówno zmiana, jak i wycofanie oferty winny być doręczone Zamawiającemu na piśmie pod rygorem nieważności przed upływem terminu składania ofert. Oświadczenie o wprowadzeniu zmian lub wycofaniu oferty winno być opakowane i oznaczone tak, jak oferta, a opakowanie winno zawierać dodatkowe oznaczenie wyrazem, odpowiednio: „**ZMIANA**” lub „**WYCOFANIE**”.

21. Zamawiający poprawi w tekstach ofert oczywiste omyłki pisarskie, oczywiste omyłki rachunkowe z uwzględnieniem konsekwencji rachunkowych dokonanych poprawek oraz inne omyłki polegające na niezgodności oferty ze SIWZ, niepowodujące istotnych zmian w treści oferty – niezwłocznie zawiadamiając o tym Wykonawcę, którego oferta została poprawiona. Przez omyłkę rachunkową Zamawiający rozumieć będzie każdy wadliwy wynik działania matematycznego (rachunkowego) przy założeniu, że składniki działania są prawidłowe.

X. MIEJSCE, TERMIN SKŁADANIA I OTWARCIA OFERT

1. Oferty należy składać w siedzibie Zamawiającego: Politechnika Gdańska Wydział Chemiczny, ul. G. Narutowicza 11/12, 80-233 Gdańsk, pokój nr 312
2. Oferty można składać w dniach od poniedziałku do piątku w godz. od 8:30 do 15:00.
3. Termin składania ofert upływa w dniu **26.09.2014r. o godz. 10:00.**
4. Wszystkie oferty otrzymane przez Zamawiającego po terminie określonym w pkt. 3 zostaną zwrócone.
5. Otwarcie ofert nastąpi w dniu **26.09.2014r. o godz. 10:30** w siedzibie Zamawiającego: Politechnika Gdańska Wydział Chemiczny, ul. G. Narutowicza 11/12, 80-233 Gdańsk, pokój 312
6. Otwarcie ofert jest jawne. Wykonawcy mogą uczestniczyć w publicznej sesji otwarcia ofert.
7. Bezpośrednio przed otwarciem ofert Zamawiający poda kwotę, jaką zamierza przeznaczyć na sfinansowanie zamówienia. W trakcie otwarcia ofert Zamawiający odczyta nazwę (firmę) oraz adres Wykonawcy, którego oferta jest otwierana oraz informacje dotyczące ceny oferty, terminu wykonania zamówienia, okresu gwarancji i warunków płatności zawartych w ofercie.
8. W przypadku nieobecności Wykonawcy przy otwieraniu ofert, Zamawiający prześle informacje z otwarcia ofert, na wniosek Wykonawcy.

XI. OPIS SPOSOBU OBLICZENIA CENY OFERTY

1. Przy obliczaniu ceny oferty Wykonawca zobowiązany jest uwzględnić wszystkie wymogi, o których mowa w niniejszej SIWZ, ująć wszystkie koszty niezbędne do prawidłowego i pełnego wykonania przedmiotu zamówienia, w tym również koszty transportu do siedziby zamawiającego, ubezpieczenia, cła i koszty obsługi celnej.
2. Cenę oferty należy obliczyć w PLN.
3. Wykonawca krajowy oblicza cenę oferty z podatkiem VAT z dokładnością do dwóch miejsc po przecinku.
4. Wykonawca zagraniczny, mający siedzibę w Unii Europejskiej lub w krajach trzecich oblicza cenę oferty bez podatku VAT
5. Wykonawca zagraniczny mający siedzibę w krajach trzecich oblicza cenę oferty dodając do ceny oferty cło oraz koszty obsługi celnej (baza dostaw wg Incoterms 2010 DDP z wyłączeniem VAT).
6. Ceną oferty jest cena brutto obejmująca całość przedmiotu zamówienia. Ceną oferty jest cena podana na druku „Oferta” – załączniku nr 1 do SIWZ.
7. Cena oferty musi być podana cyframi i słownie.

8. Cena oferty będzie obowiązywać przez cały okres związania ofertą, nie będzie podlegała negocjacji i będzie wiążąca dla stron umowy.
9. Cena podana przez Wykonawcę w ofercie nie będzie zmieniana w trakcie realizacji zamówienia i nie będzie podlegała waloryzacji.
10. Wszelkie rozliczenia, pomiędzy Zamawiającym a Wykonawcą, będą prowadzone w PLN.
11. W przypadku Wykonawców wspólnie ubiegających się o udzielenie zamówienia, rozliczenia będą dokonywane wyłącznie z pełnomocnikiem.

XII. KRYTERIA OCENY OFERT I WYBÓR NAJKORZYSTNIEJSZEJ OFERTY

1. Oceny ofert dokonywać będą członkowie komisji przetargowej.
2. Ocenie podlegać będą wyłącznie oferty nie podlegające odrzuceniu.
3. Przy dokonywaniu wyboru najkorzystniejszej oferty zastosowane zostanie następujące kryterium oceny ofert: **cena - 100 %**.
4. Za najkorzystniejszą ofertę, zostanie uznana oferta z najniższą ceną, spełniająca wymagania SIWZ oraz ustawy Pzp.
5. Najkorzystniejsza oferta otrzyma maksymalną liczbę punktów (100). Ocena punktowa pozostałych ofert zostanie dokonana wg wzoru:

$$P_c = \frac{C_n}{C_b} \cdot 100$$

gdzie: P_c – ilość punktów przyznanych badanej ofercie według kryterium „Cena”

C_n – najniższa cena oferty spośród złożonych ofert podlegających ocenie

C_b – cena ocenianej oferty

6. Ilość punktów obliczona będzie z dokładnością do dwóch miejsc po przecinku.
7. Jeżeli nie będzie można dokonać wyboru oferty najkorzystniejszej ze względu na to, że zostały złożone oferty o takiej samej cenie, Zamawiający wezwie Wykonawców, którzy złożyli te oferty, do złożenia w terminie określonym przez Zamawiającego ofert dodatkowych. Wykonawcy składając oferty dodatkowe, nie mogą zaoferować cen wyższych niż zaoferowane w złożonych ofertach.

8. Jeżeli złożono ofertę, której wybór prowadziłby do powstania obowiązku podatkowego Zamawiającego zgodnie z przepisami o podatku od towarów i usług w zakresie dotyczącym wewnątrzwspólnotowego nabycia towarów jak również dostawy towarów z państw trzecich, Zamawiający w celu oceny takiej oferty doliczy do przedstawionej w niej ceny podatek od towarów i usług, który miałby obowiązek wpłacić zgodnie z obowiązującymi przepisami.

9. Zamawiający nie przewiduje aukcji elektronicznej.

10. Niezwłocznie po wyborze najkorzystniejszej oferty Zamawiający zawiadomi Wykonawców, którzy złożyli oferty, o:

- a) wyborze najkorzystniejszej oferty, podając nazwę (firmę), siedzibę i adres Wykonawcy, którego ofertę wybrano oraz uzasadnienie jej wyboru, a także nazwy (firmy), siedziby i adresy Wykonawców, którzy złożyli oferty wraz ze streszczeniem oceny i porównania złożonych ofert zawierającym punktację przyznaną ofertom w kryterium oceny ofert ;
- b) wykonawcach, których oferty zostały odrzucone, podając uzasadnienie faktyczne i prawne;
- c) wykonawcach, którzy zostali wykluczeni z postępowania o udzielenie zamówienia, podając uzasadnienie faktyczne i prawne;
- d) terminie, określonym zgodnie z art. 94 ust. 1 lub 2, po którego upływie umowa w sprawie zamówienia publicznego może być zawarta.

11. Niezwłocznie po wyborze najkorzystniejszej oferty Zamawiający zamieści informacje, o których mowa w pkt 10 lit. a, na stronie internetowej oraz w miejscu publicznie dostępnym w swojej siedzibie (tablica ogłoszeń).

XIII. INFORMACJE O FORMALNOŚCIACH, JAKIE POWINNY ZOSTAĆ DOPEŁNIONE PO WYBORZE OFERTY W CELU ZAWARCIA UMOWY

1. Zamawiający udzieli zamówienia Wykonawcy, który nie podlega wykluczeniu z postępowania o zamówienie publiczne, którego oferta nie została odrzucona z postępowania oraz została wybrana jako najkorzystniejsza w wyniku oceny zgodnie z zasadami określonymi w rozdz. XII SIWZ.

2. Zamawiający zawrze umowę w sprawie zamówienia publicznego w terminie nie krótszym niż 5 dni od dnia przekazania zawiadomienia o wyborze oferty, z zastrzeżeniem art. 94 ust. 2 i 3 ustawy Pzp.

XIV. ZABEZPIECZENIE NALEŻYTEGO WYKONANIA UMOWY

W przedmiotowym postępowaniu Zamawiający nie wymaga wniesienia zabezpieczenia należytego wykonania umowy.

XV. UMOWA W SPRAWIE ZAMÓWIENIA PUBLICZNEGO

Istotne dla stron postanowienia oraz warunki, które zostaną wprowadzone do treści umowy w sprawie zamówienia publicznego są określone we wzorze umowy w **załączniku nr 4 do SIWZ**.

XVI. UNIEWAŻNIENIE POSTĘPOWANIA

1. Zamawiający unieważni postępowanie jedynie w przypadkach określonych w art. 93 ust. 1
2. O unieważnieniu postępowania o udzielenie zamówienia Zamawiający zawiadomi równocześnie wszystkich Wykonawców na zasadach określonych w art. 93 ust. 3 **ustawy Pzp**.

XVII. INFORMACJE OGÓLNE

1. Koszty związane z przygotowaniem, złożeniem oferty i udziałem w postępowaniu ponosi Wykonawca.
2. Wykonawca winien zapoznać się z całością niniejszej SIWZ.
3. Wszystkie załączniki stanowią integralną część SIWZ.
4. Zamawiający nie przewiduje zawarcia umowy ramowej.

XVIII. POUCZENIE O ŚRODKACH OCHRONY PRAWNEJ PRZYSŁUGUJĄCYCH WYKONAWCY

Wykonawcom oraz innym osobom, o których mowa w art. 179 ustawy przysługują środki ochrony prawnej określone w Dziale VI ustawy Prawo zamówień publicznych.

XIX. ZAŁĄCZNIKI DO SIWZ

załącznik nr 1 - oferta

załącznik nr 2, – formularz rzeczowo-cenowy

załącznik nr 3 - oświadczenie o spełnianiu warunków udziału w postępowaniu

załącznik nr 3a - oświadczenie o braku podstaw do wykluczenia

załącznik nr 4 – wzór umowy

załącznik nr 5 – informacja o przynależności Wykonawcy do grupy kapitałowej

(nazwa i adres wykonawcy)

OFERTA**Zamawiający:**

Politechnika Gdańska
 Wydział Chemiczny
 ul. Narutowicza 11/12
 80-233 Gdańsk

Nawiązując do ogłoszenia o postępowaniu o zamówieniu publicznym prowadzonym w trybie przetargu nieograniczonego

na dostawę elementów do budowy laboratoryjnej oczyszczalni ścieków**ZP/355 /008/D/14**

My niżej podpisani:

imię nazwisko

imię nazwisko

działający w imieniu i na rzecz:

Pełna nazwa :	
Adres:	
REGON nr	NIP nr
Nr telefonu:	Nr faksu:
Nazwa banku i nr rachunku bankowego	e- mail:

Oferujemy realizację powyższego przedmiotu zamówienia, zgodnie z zapisami SIWZ, za:**cenę brutto: PLN**

(słownie złotych:)

w tym podatek Vat..... PLN.

Uwaga!

Wykonawca zagraniczny, mający siedzibę w Unii Europejskiej lub w krajach trzecich podaje cenę oferty bez podatku VAT.

- Oświadczamy**, że wykonamy zamówienie w terminie: do 3 tygodni od daty zawarcia umowy
- Oświadczamy**, że udzielamy **gwarancji na okres** taki sam ile wynosi okres gwarancji producenta, liczony od dnia odebrania towaru bez zastrzeżeń.
- Oświadczamy**, że zapoznaliśmy się ze specyfikacją, nie wnosimy do jej treści zastrzeżeń i uznajemy się za związanych określonymi w niej postanowieniami i zasadami postępowania.
- Oświadczamy**, że zapoznaliśmy się z postanowieniami umowy, która stanowi załącznik 4 do specyfikacji. Nie wnosimy do jej treści zastrzeżeń. Zobowiązujemy się w przypadku wyboru naszej

oferty do zawarcia umowy na określonych w niej warunkach, w miejscu i terminie wyznaczonym przez Zamawiającego.

5. **Uważamy** się za związanych niniejszą ofertą na czas wskazany w specyfikacji, czyli przez okres 30 dni od upływu terminu składania ofert.
6. **Oświadczamy**, iż tajemnicę przedsiębiorstwa w rozumieniu przepisów o zwalczaniu nieuczciwej konkurencji, które nie mogą być udostępnione stanowią informacje zawarte w ofercie na stronach nr:
7. **Zamówienie** zrealizujemy przy udziale **podwykonawców**, którzy będą realizować wymienione części zamówienia:
- a)
 - b)
 - c)

8. **Załącznikami** do niniejszej oferty, stanowiącymi jej integralną część są:

- 1)
- 2)
- 3)
- 4)
- 5)
- 6)
- 7)

....., dn.

.....
(podpis i pieczęć wykonawcy)

Nr postępowania: **ZP/355 /008/D/14****FORMULARZ RZECZOWO-CENOWY**

do postępowania prowadzonego w trybie przetargu nieograniczonego na:

na dostawę elementów do budowy laboratoryjnej oczyszczalni ścieków

Lp.	Opis oferowanego przez Wykonawcę przedmiotu zamówienia	Nazwa przedmiotu zamówienia w siwz	Cena jednostkowa (PLN)	VAT (%)	Wartość brutto (PLN)
1	Typ i model urządzenia: Parametry				

Do formularza należy wpisać wszystkie elementy do budowy reaktora z podaniem ich nazw i cen jednostkowych

Uwaga: do formularza należy dołączyć opis oferowanego przedmiotu zamówienia.

Wartość na formularzu „Oferta” nie może być rozbieżna z wartością wynikającą z formularza rzeczowo-cenowego, który jest załącznikiem do „Oferty” .

Cena powinna zawierać wszystkie elementy cenotwórcze wynikające z zakresu i sposobu realizacji przedmiotu zamówienia.

.....

(podpis i pieczęć osoby/osób upoważnionych)

.....

....., dnia.....

(pieczęć Wykonawcy)

Nr postępowania: ZP/355/008/D/14

OŚWIADCZENIE
o spełnianiu warunków udziału w postępowaniu
(art. 22 ust. 1 ustawy Prawo zamówień publicznych)

Składając ofertę w postępowaniu o udzielenie zamówienia publicznego prowadzonym w trybie przetargu nieograniczonego na: **na dostawę elementów do budowy laboratoryjnej oczyszczalni ścieków**

oświadczam, że spełniamy warunki udziału w postępowaniu dotyczące:

- 1) posiadania uprawnień do wykonywania określonej działalności lub czynności, jeżeli przepisy prawa nakładają obowiązek ich posiadania;
- 2) posiadania wiedzy i doświadczenia;
- 3) dysponowania odpowiednim potencjałem technicznym oraz osobami zdolnymi do wykonania zamówienia;
- 4) sytuacji ekonomicznej i finansowej.

(podpis i pieczęć osoby/osób
upoważnionych do występowania w imieniu
wykonawcy)

.....

....., dnia.....

(pieczęć Wykonawcy)

Nr postępowania: ZP/ 355 /008/D/14

OŚWIADCZENIE

o braku podstaw do wykluczenia z postępowania
(art. 24 ust. 1 ustawy Prawo zamówień publicznych)

Składając ofertę w postępowaniu o udzielenie zamówienia publicznego prowadzonym w trybie
przetargu nieograniczonego

na dostawę elementów do budowy laboratoryjnej oczyszczalni ścieków

oświadczam, że:

nie ma podstaw do wykluczenia nas z postępowania o udzielenie zamówienia publicznego na
podstawie przesłanek, o których mowa w art. 24 ust. 1 ustawy z dnia 29 stycznia 2004 r. Prawo
zamówień publicznych

.....

(podpis i pieczęć osoby/osób upoważnionych do występowania
w imieniu wykonawcy)

UMOWA ZP/Wzór/WCH/14

zawarta w dniu2014r. roku w Gdańsku pomiędzy:

Politechniką Gdańską Wydział Chemiczny, z siedzibą w Gdańsku, ul. Gabriela Narutowicza 11/12,

Regon: 000001620 NIP: 584-020-35-93

reprezentowaną na podstawie Pełnomocnictwa Rektora przez

Dziekana prof. dr hab. inż. Sławomira Milewskiego, prof. zw.PG działającego na podstawie pełnomocnictwa Rektora Politechniki Gdańskiej

zwaną dalej ZAMAWIAJĄCYM

a

z siedzibą:

REGON: NIP: KRS/CEIDG:

reprezentowaną przez:

.....

zwaną dalej WYKONAWCĄ, który wyłoniony został w postępowaniu o udzielenie zamówienia publicznego, prowadzonym w trybie przetargu nieograniczonego w oparciu o ustawę z dnia 29 stycznia 2004 roku Prawo Zamówień Publicznych (t.j. Dz.U. z 2013 r. poz. 907 z póź. zm), zwaną dalej ustawą Pzp, na **dostawę elementów do budowy laboratoryjnej oczyszczalni ścieków dla Wydziału Chemicznego Politechniki Gdańskiej /ZP/355/14/**

§ 1

Przedmiot umowy

1. Przedmiotem umowy jest dostawa elementów do budowy laboratoryjnej oczyszczalni ścieków dla Wydziału Chemicznego, zgodnie ze specyfikacją istotnych warunków zamówienia, formularzem cenowym oraz ofertą wykonawcy stanowiącymi załączniki do niniejszej umowy i będącymi jej integralną częścią.
2. Wykonawca oświadcza, że przedmiot umowy jest fabrycznie nowy, wolny od wszelkich wad i uszkodzeń, bez wcześniejszej eksploatacji, nie jest przedmiotem praw osób trzecich.
3. Wykonawca oświadcza, że przedmiot umowy spełnia wszystkie normy stawiane takim urządzeniom przez prawo polskie, posiada odpowiednie pozwolenia dopuszczające do obrotu na terytorium Polski oraz posiada deklarację zgodności CE na oferowany model.
4. Wraz z dostawą przedmiotu umowy Wykonawca dostarczy instrukcję w języku polskim, opis techniczny urządzenia wraz z katalogiem producenta.

§ 2

Wartość umowy i warunki płatności

1. Cena określona w Umowie obejmuje całkowitą należność jaką ZAMAWIAJĄCY zobowiązany jest zapłacić za przedmiot Umowy.
2. ZAMAWIAJĄCY zobowiązuje się zapłacić z tytułu realizacji przedmiotu Umowy kwotę brutto zł (słownie:), tj. określoną w ofercie WYKONAWCY z dnia 2014 r.
3. Podstawą zapłaty będzie faktura wystawiona przez WYKONAWCĘ po dokonaniu protokolarnego odbioru przedmiotu Umowy bez zastrzeżeń ze strony Zamawiającego. Na fakturze powinna być wyszczególniona cena netto, podatek VAT (stawka obowiązująca w chwili powstania obowiązku podatkowego) i wartość brutto dostawy.
4. Odbiór dostawy musi być potwierdzony protokołem zdawczo-odbiorczym zgodnie z zał. do umowy.

5. Zapłata zostanie dokonana przelewem w ciągu 21 dni od daty otrzymania przez Zamawiającego prawidłowo wystawionej faktury VAT na konto Wykonawcy wskazane na fakturze.

§ 3

Termin wykonania Umowy

1. WYKONAWCA zobowiązuje się do realizacji przedmiotu Umowy, w terminie dood dnia zawarcia niniejszej umowy .
2. Kompletny przedmiot Umowy powinien zostać dostarczony przez WYKONAWCĘ na adres: Politechnika Gdańska, Wydział Chemiczny, ul. Gabriela Narutowicza 11/12, 80-233 Gdańsk.
3. Termin wykonania umowy uznaje się za dotrzymany, jeżeli przed upływem ustalonego w niniejszej Umowie terminu WYKONAWCA dostarczył przedmiot Umowy do miejsca wskazanego w ust.2 w stanie pełnym.
4. Przedmiot umowy może być dostarczony do wskazanego w ust. 2 miejsca odbioru wyłącznie w dni robocze w godzinach 8⁰⁰-15⁰⁰ .
5. W przypadku powierzenia realizacji umowy Podwykonawcom, Wykonawca ponosi pełną odpowiedzialność wobec Zamawiającego za ich działania lub zaniechania.

§ 4

Warunki gwarancji

1. WYKONAWCA udziela: ... miesięcznej gwarancji na przedmiot umowy liczonej od dnia podpisania protokołu zdawczo-odbiorczego bez zastrzeżeń.
2. W ramach okresu gwarancyjnego dotyczącego dostarczonego sprzętu:
 - a) czas przystąpienia do naprawy gwarancyjnej nie może być dłuższy niż 72godzin licząc w dni robocze od daty i godziny zgłoszenia usterki lub wady;
 - b) czas naprawy nie może być dłuższy niż 14 dni licząc w dni robocze od daty i godziny od przystąpienia do usuwania usterki lub wady.
3. WYKONAWCA wymieni urządzenia wykazujące wady fizyczne na nowe tego samego typu i o tych samych parametrach technicznych w przypadkach:
 - a) nie wykonania naprawy w ciągu 14 dni licząc dni robocze Zamawiającego od pierwszego dnia przystąpienia do naprawy;
 - b) gdy po trzech naprawach gwarancyjnych urządzenie nadal będzie wykazywało wady fizyczne uniemożliwiające jego eksploatację zgodnie z przeznaczeniem.
4. WYKONAWCA ma obowiązek dołączyć do towaru objętego niniejszą Umową stosowne dokumenty techniczne i karty gwarancyjne w języku polskim. .
5. ZAMAWIAJĄCEMU przysługują uprawnienia wynikające z gwarancji niezależnie od uprawnień z tytułu rękojmi.

§ 5

Kary umowne

1. W przypadku opóźnienia w dostawie WYKONAWCA zapłaci karę umowną w wysokości 1% ceny brutto określonej §2 ust.2 umowy za każdy dzień opóźnienia.
2. Za nieterminowe przystąpienie do naprawy gwarancyjnej , o której mowa w § 4 ust.2 pkt a) Wykonawca zapłaci karę umowną w wysokości 1% ceny brutto określonej w § 2 ust.2 umowy za każdy dzień opóźnienia.
3. Za nieterminowe wykonanie naprawy , o której mowa w § 4 ust.2 pkt b) Wykonawca zapłaci karę umowną w wysokości 1% ceny brutto określonej w § 2 ust.2 umowy za każdy dzień opóźnienia.
4. Z wyłączeniem przypadku, o którym mowa w art.145 ustawy Pzp, za odstąpienie od niniejszej umowy przez jedną ze stron, strona po której leżą przyczyny tego odstąpienia zapłaci drugiej stronie karę umowną w wysokości 10 % ceny brutto określonej w § 2 ust.2 umowy.
5. W przypadku niewykonania przedmiotu Umowy w terminie 14 dni od upływu terminu ustalonego w umowie, ZAMAWIAJĄCY może odstąpić od umowy bez wyznaczania dodatkowego terminu. WYKONAWCA w tym przypadku zapłaci ZAMAWIAJĄCEMU karę umowną, o której mowa w ust. 4 niniejszego paragrafu.
6. Zamawiający będzie uprawniony do dochodzenia odszkodowania przenoszącego wysokość zastrzeżonej kary umownej, jeżeli kara umowna nie pokryje w całości poniesionej szkody jak

również, gdy szkoda powstanie z innego tytułu na zasadach określonych w kodeksie cywilnym.

7. Oświadczenie o odstąpieniu od umowy powinno zostać złożone na piśmie w terminie 7 dni od daty powzięcia przez drugą stronę wiadomości o wystąpieniu okoliczności determinującej odstąpienie od umowy, tj. m.in. w przypadku naruszenia postanowień umowy przez wykonawcę lub w przypadku nienależytego wykonania umowy.
8. Wykonawca wyraża zgodę na potrącenie naliczonej kary umownej z przysługującej mu ceny.

§ 6

Postanowienia końcowe

1. W sprawach związanych z wykonaniem niniejszej Umowy, do kontaktów z WYKONAWCĄ, ZAMAWIAJĄCY wyznacza:..... a WYKONAWCA wyznacza:
2. O każdej zmianie wyznaczonych osób ZAMAWIAJĄCY i WYKONAWCA niezwłocznie powiadomią się wzajemnie. Szkody powstałe w wyniku niedopełnienia tego obowiązku obciążają stronę zobowiązaną.
3. Wszelkie zmiany i uzupełnienia niniejszej umowy wymagają formy pisemnej pod rygorem nieważności.
4. Przez dni robocze Zamawiającego strony rozumieją dni od poniedziałku do piątku z wyłączeniem sobót oraz dni ustawowo wolnych od pracy.
5. WYKONAWCA nie może bez uprzedniej, pisemnej zgody ZAMAWIAJĄCEGO dokonać cesji wierzytelności ani przeniesienia praw wynikających z niniejszej umowy na osoby trzecie.
6. W sprawach nieuregulowanych w niniejszej Umowie stosuje się przepisy Kodeksu Cywilnego jeżeli przepisy Ustawy Pzp nie stanowią inaczej.
7. W sprawach spornych właściwym będzie Sąd w Gdańsku.
8. Umowę sporządzono w 2 jednobrzmiących egzemplarzach po 1 dla każdej ze stron.

WYKONAWCA

ZAMAWIAJĄCY

.....

.....

....., dnia 2014 r.

.....
(pieczęć Wykonawcy)

Nr postępowania: ZP/ 355/008/D/14

**INFORMACJA
o przynależności Wykonawcy do grupy kapitałowej**

wraz z listą podmiotów należących do tej samej grupy kapitałowej, o których mowa w art. 26 ust. 2d ustawy Prawo zamówień publicznych

Informujemy, że:

- Nie należymy do grupy kapitałowej w rozumieniu ustawy z dnia 16 lutego 2007 r. o ochronie konkurencji i konsumentów (Dz. U. nr 50, poz. 331, z późn. zm.).
- Należymy do grupy kapitałowej w rozumieniu ustawy z dnia 16 lutego 2007 r. o ochronie konkurencji i konsumentów (Dz. U. nr 50, poz. 331, z późn. zm.).*

Lista podmiotów należących do tej samej grupy kapitałowej (nazwa i adres podmiotu):**

1.
2.
3.

(...)

.....
Podpis (y) i pieczęć imienna osób uprawnionych do reprezentowania Wykonawcy. W przypadku oferty wspólnej – podpis pełnomocnika Wykonawców

* odpowiednio zaznaczyć

** uzupełnić w przypadku przynależności do grupy kapitałowej w rozumieniu definicji zawartej w art. 4 pkt. 14 ustawy z dnia 16 lutego 2007 roku o ochronie konkurencji i konsumentów (Dz. U. z 2007 r., nr 50, poz. 331 z późn. zmianami)

.....

.....

Załącznik nr 1 do umowy ZP/ ... /008/D/14

....., dnia

PROTOKÓŁ ZDAWCZO-ODBIORCZY
dotyczący przekazania przedmiotu umowy dostawy z dnia.....

WYKONAWCA:	ZAMAWIAJĄCY:
	Politechnika Gdańska Wydział Chemiczny ul. G. Narutowicza 11/12 80-233 Gdańsk
Przedstawiciel Wykonawcy:	Przedstawiciel Zamawiającego:

Przedmiot dostawy:

.....

(typ, model, producent, nr fabryczny, itp.)

Przedmiot umowy dostarczony przez Wykonawcę w komplecie zgodnie z umową

w dniu

Zamawiający przyjmuje przedmiot umowy bez zastrzeżeń.

Uwagi dotyczące realizacji przedmiotu umowy/usterki stwierdzone podczas odbioru:

.....

Termin usunięcia braków/usterek

Przedstawiciel Wykonawcy:

(imię i nazwisko)

Przedstawiciel Zamawiającego:

(imię i nazwisko)

Niniejszy protokół stanowi podstawę do wystawienia faktury VAT.