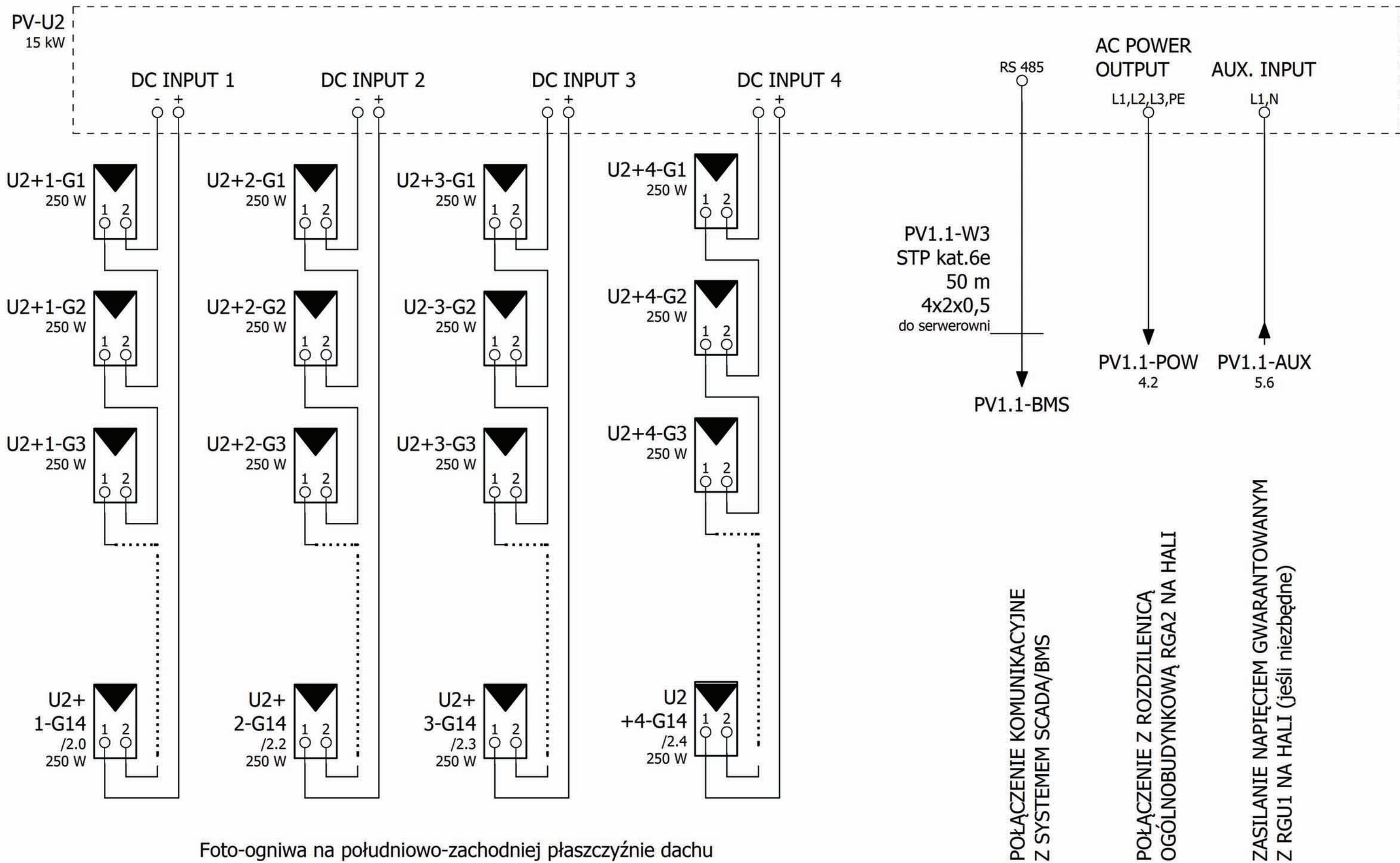


Falownik elektrowni PV1.1 w pom.2.2



Opracowali		Data utworzenia	2014-07-03
Sprawił	J.Nieznański	Data zmiany	2014-07-14

Laboratorium Innowacyjnych Technologii Elektroenergetycznych i Integracji Odnawialnych Źródeł Energii LINTE²
 Gdańsk, ul. Sobieskiego 5



SCHEMAT POŁĄCZEŃ PODZESPOŁU PV1.1 ELEKTROWNI SŁONECZNEJ

Falownik elektrowni PV1.2 w pom.2.2

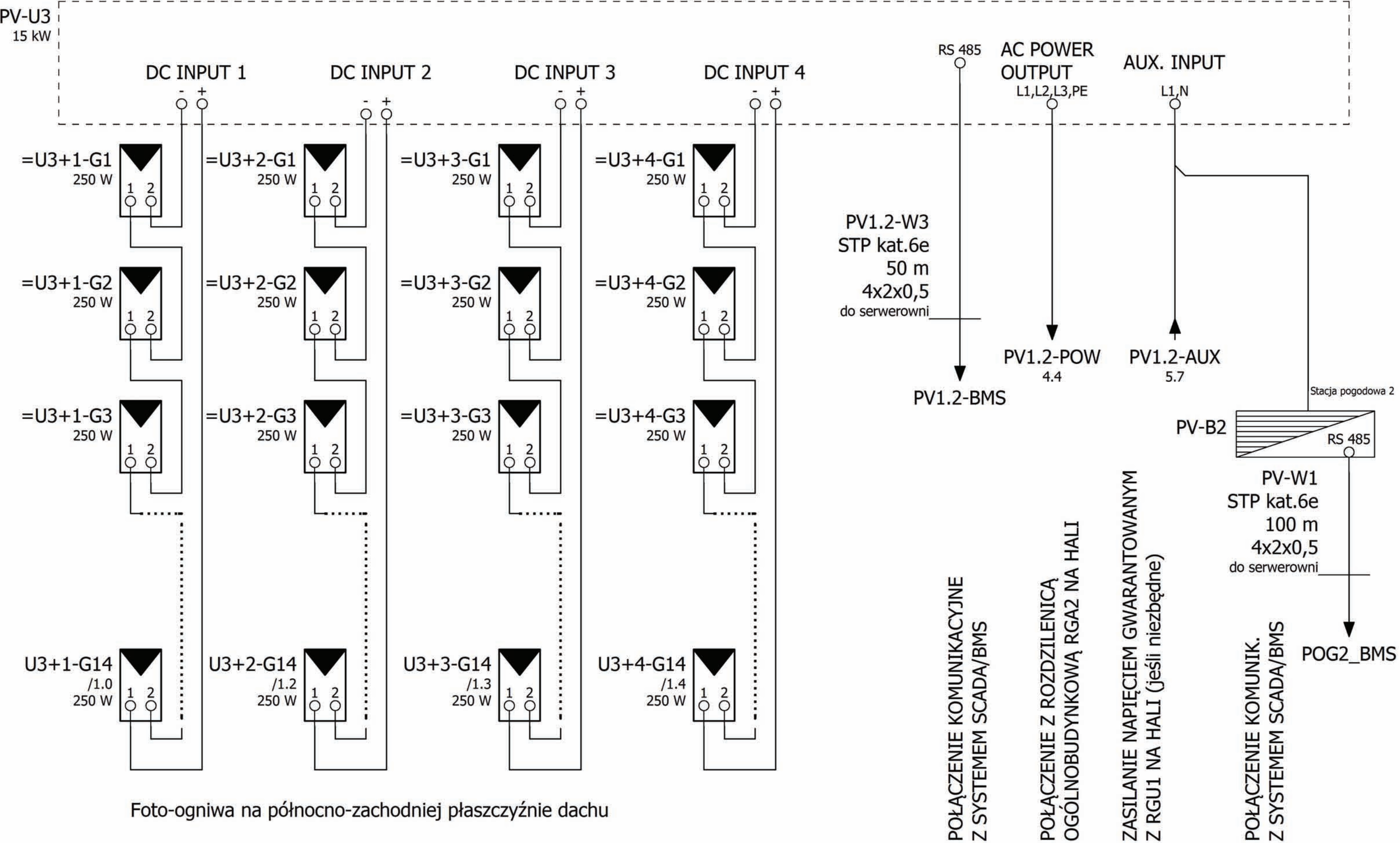
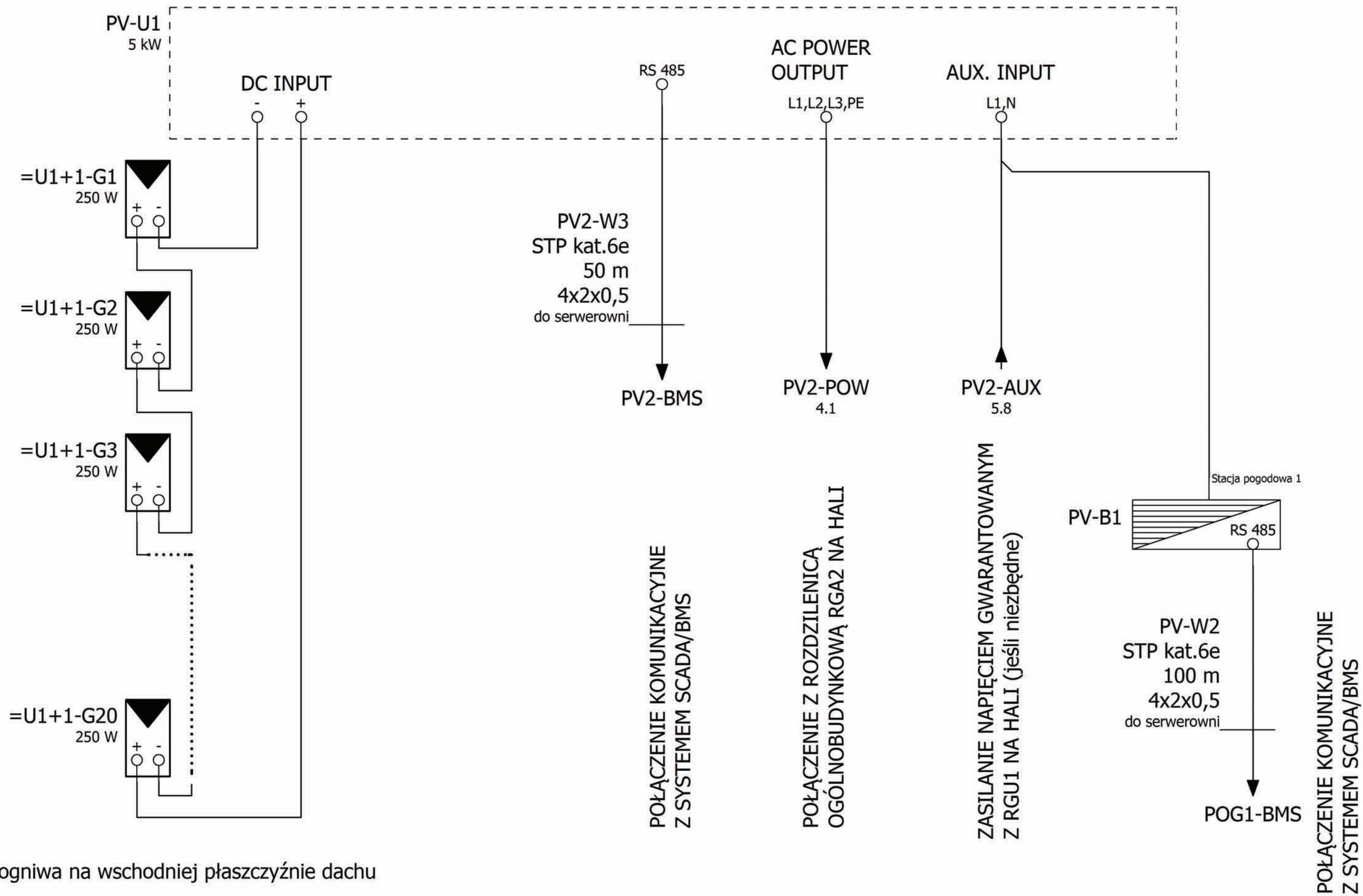


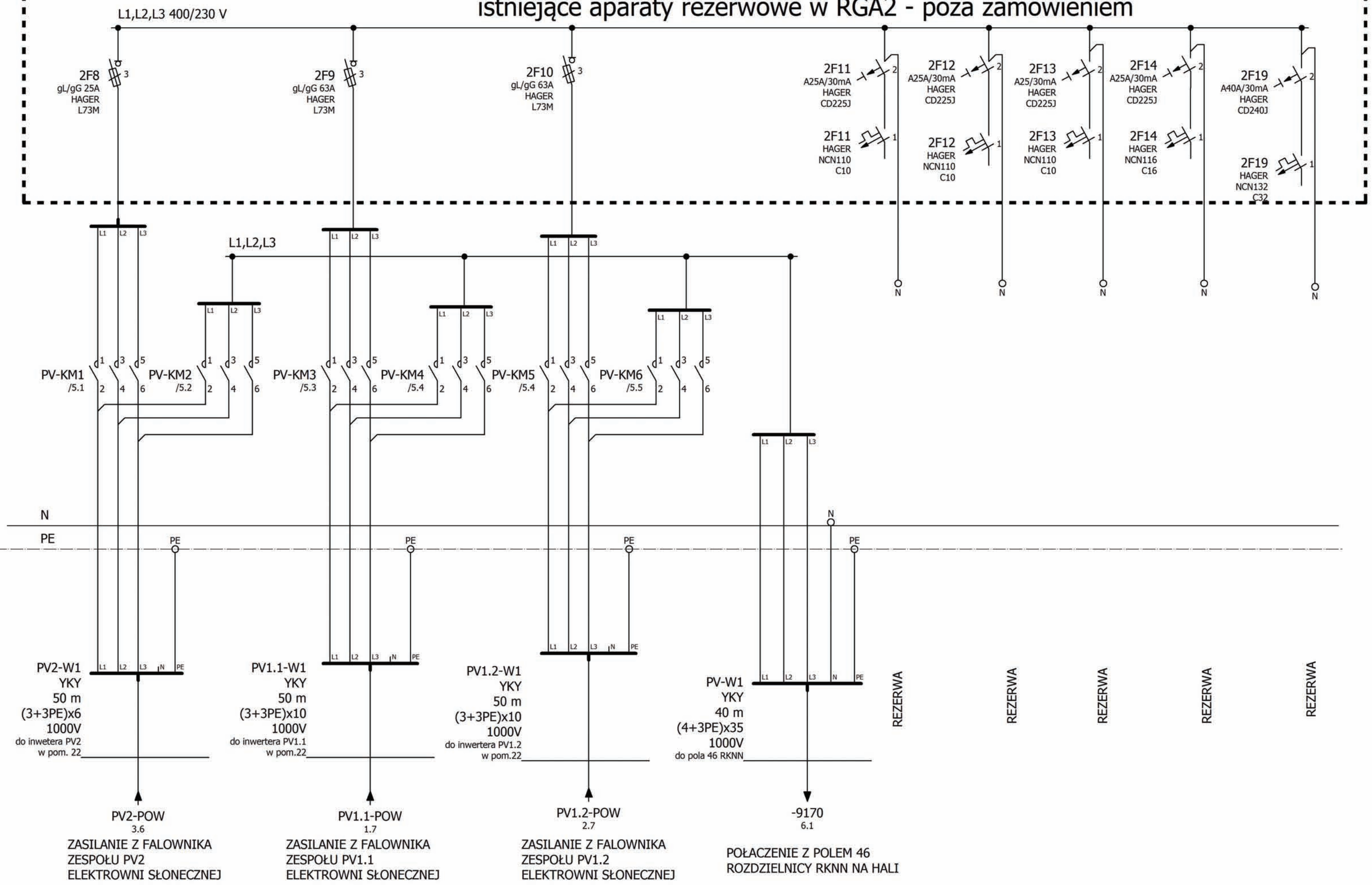
Foto-ogniwa na północno-zachodniej płaszczyźnie dachu

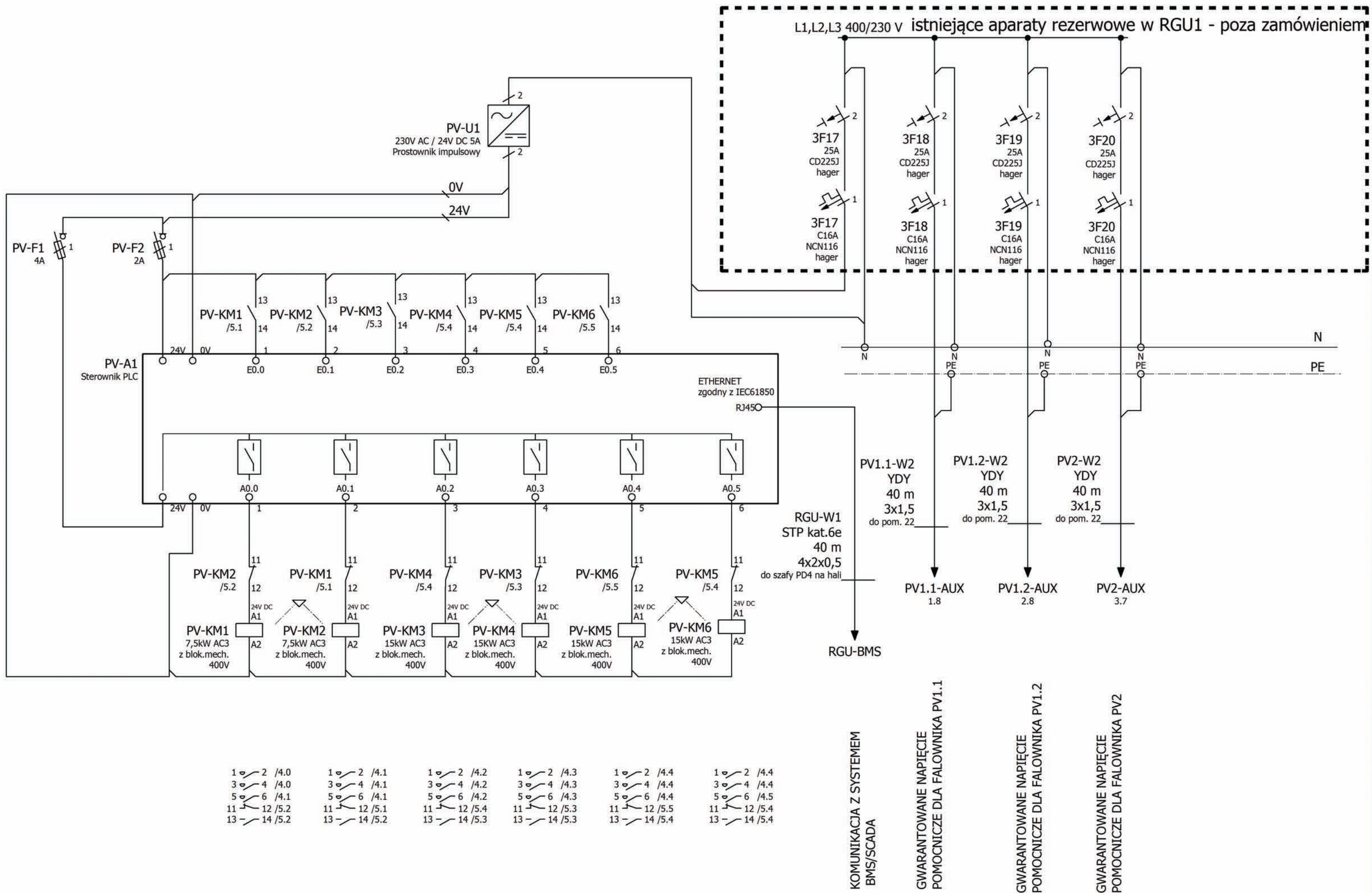
Falownik elektrowni PV2 w pom.2.2



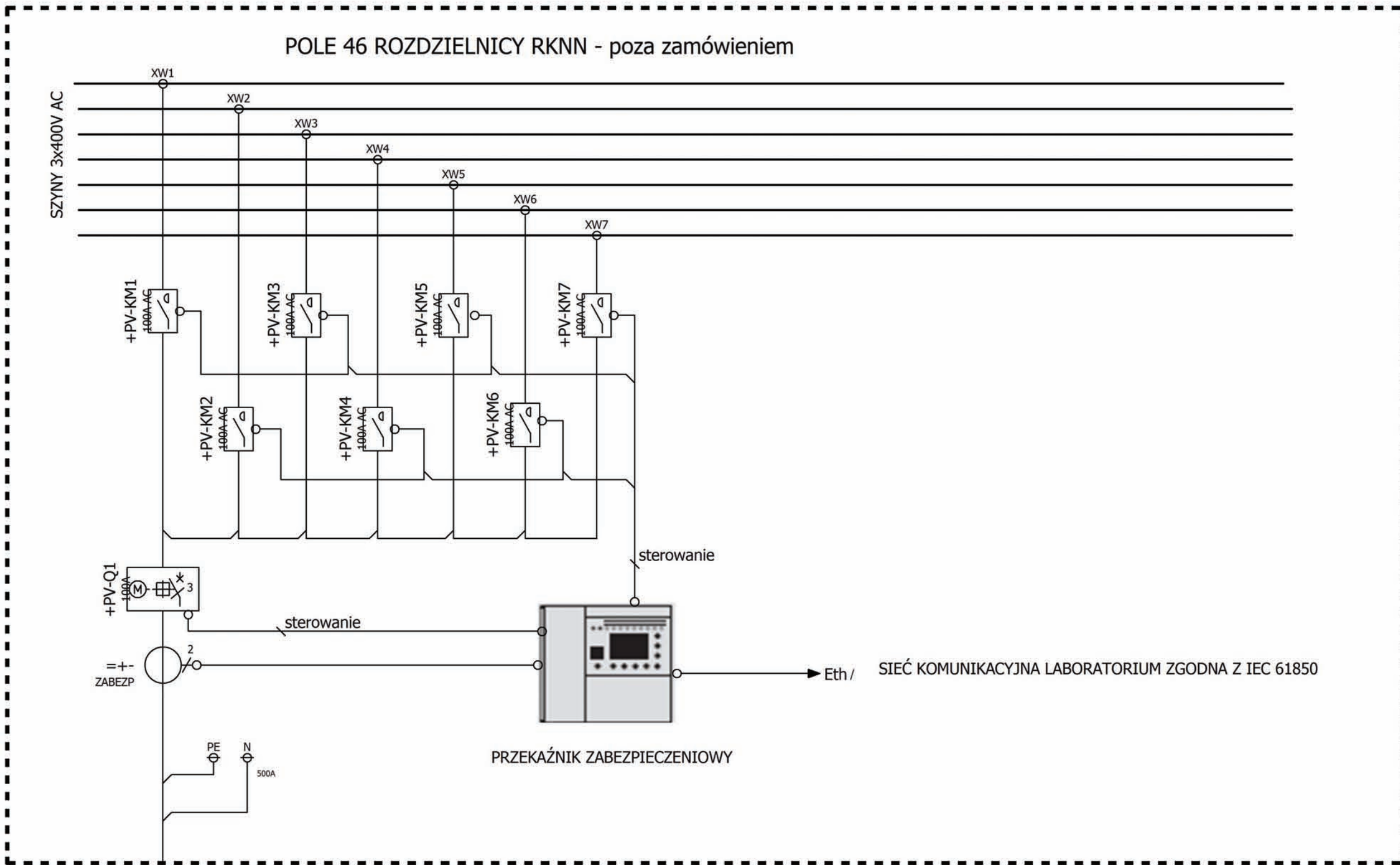
Opracowali		Data utworzenia	2014-07-03
Sprawdził	J.Nieznański	Data zmiany	2014-07-14

istniejące aparaty rezerwowe w RGA2 - poza zamówieniem





POLE 46 ROZDZIELNICY RKNN - poza zamówieniem



PRZYŁĄCZE ELEKTROWNI SŁONECZNEJ DO ROZDZIELNICY KONFIGURACYJNEJ RKNN

Opracowali		Data utworzenia	2014-07-03
Sprawdził	J.Nieznański	Data zmiany	2014-07-11