

Nr postępowania w ewidencji centralnej: CRZP/351/008/D/13,

**SPECYFIKACJA
ISTOTNYCH WARUNKÓW ZAMÓWIENIA
(SIWZ)**

dotycząca postępowania o zamówienie publiczne prowadzonego na podstawie przepisów ustawy z dnia 29 stycznia 2004 r. Prawo zamówień publicznych (tekst jednolity Dz. U. z 2010 nr 113, poz. 759 z późn. zm.) zwanej dalej „ustawą Pzp”

Dostawa wózków do przewozu materiałów niebezpiecznych i wybuchowych

**w trybie przetargu nieograniczonego
poniżej 200 000 €**

wrzesień 2013

ZATWIERDZIŁ

Postępowanie jest prowadzone przez:

Politechnika Gdańska

Wydział Chemiczny

fax. 058 348-60-79

Strona internetowa: www.dzp.pg.gda.pl

Godziny urzędowania: 8:00 – 15:00

OPIS PRZEDMIOTU ZAMÓWIENIA

1. Ustalenia ogólne dotyczące przedmiotu zamówienia:

- a/ Zamawiający nie dopuszcza składania ofert częściowych
- b/ Zamawiający wymaga, aby oferowane urządzenia były fabrycznie nowe, wolne od wszelkich wad i uszkodzeń, bez wcześniejszej eksploatacji i nie były przedmiotem praw osób trzecich.
Uwaga: Gwarancja Wykonawcy nie może ograniczać gwarancji producenta
- c) Wykonawca dostarczy przedmiot zamówienia własnym transportem, na własny koszt i na własne ryzyko, w miejsce wskazane przez Zamawiającego.
- d) Urządzenia oferowane Zamawiającemu muszą spełniać wszystkie normy stawiane takim towarom przez prawo polskie oraz posiadać odpowiednie pozwolenia dopuszczające do obrotu na terytorium Polski.
- e) Wykonawca jest zobowiązany do wskazania w ofercie części zamówienia (zakresu), których wykonanie zamierza powierzyć podwykonawcom.
- f) Zamawiający nie dopuszcza składania ofert wariantowych.
- g) Zamawiający nie przewiduje udzielenia zamówień uzupełniających, o których mowa w art. 67 ust. 1 pkt. 7 ustawy Pzp.

2.2 Kody klasyfikacji Wspólnego Słownika Zamówień (CPV 2008):

	42415110-2
--	------------

2.3 Wymagania stawiane Wykonawcy:

- a) Wykonawca odpowiedzialny będzie za całokształt, w tym za przebieg oraz terminowe wykonanie zamówienia w okresie wykonania umowy, jak i w okresie trwania gwarancji.
- b) Wykonawca odpowiedzialny jest za jakość, zgodność z warunkami technicznymi i jakościowymi określonymi dla przedmiotu zamówienia do czasu wygaśnięcia zobowiązań Wykonawcy wobec Zamawiającego.
- c) Wymagana jest należyta staranność przy realizacji zamówienia.
- d) Ustalenia i decyzje dotyczące wykonania zamówienia uzgadniane będą wyłącznie przez ustanowionych przedstawicieli Zamawiającego i Wykonawcy.

2.4 Szczegółowe postanowienia dotyczące wykonywania zobowiązań odnoszących się do reklamacji i gwarancji zawarto we wzorze umowy, która stanowi integralną część niniejszej specyfikacji istotnych warunków zamówienia.

II. TERMIN I MIEJSCE REALIZACJI ZAMÓWIENIA

1. Termin realizacji zamówienia:

22 tygodnie od dnia zawarcia umowy

2. Miejsce realizacji dostawy:

Politechnika Gdańska
Wydział Chemiczny
ul. G. Narutowicza 11/12
80-233 Gdańsk

WARUNKI UDZIAŁU W POSTĘPOWANIU ORAZ OPIS SPOSOBU DOKONYWANIA OCENY SPEŁNIANIA TYCH WARUNKÓW

1. O udzielenie zamówienia mogą ubiegać się Wykonawcy, którzy spełniają warunki określone w art. 22 ust. 1 ustawy Pzp, dotyczące:
 - a) posiadania uprawnień do wykonywania określonej działalności lub czynności, jeżeli przepisy prawa nakładają obowiązek ich posiadania;
Działalność prowadzona na potrzeby wykonania przedmiotu zamówienia nie wymaga posiadania specjalnych uprawnień.
 - b) posiadania wiedzy i doświadczenia
Zamawiający nie wyznacza szczegółowego warunku w tym zakresie.
 - c) dysponowania odpowiednim potencjałem technicznym oraz osobami zdolnymi do wykonania zamówienia;
Zamawiający nie wyznacza szczegółowego warunku w tym zakresie.
 - d) sytuacji ekonomicznej i finansowej
Zamawiający nie wyznacza szczegółowego warunku w tym zakresie.
2. W postępowaniu mogą wziąć udział wykonawcy, którzy spełniają warunek udziału w postępowaniu dotyczący braku podstaw do wykluczenia z postępowania o udzielenie zamówienia publicznego w okolicznościach, o których mowa w art. 24 ust. 1 i 2 uPzp.
3. Wykonawca może polegać na wiedzy i doświadczeniu, potencjale technicznym, osobach zdolnych do wykonania zamówienia lub zdolnościach finansowych innych podmiotów, niezależnie od charakteru prawnego łączących go z nimi stosunków. Wykonawca w takiej sytuacji zobowiązany jest udowodnić Zamawiającemu, iż będzie dysponował zasobami niezbędnymi do realizacji zamówienia, w szczególności przedstawiając w tym celu pisemne zobowiązanie tych podmiotów do oddania mu do dyspozycji niezbędnych zasobów na okres korzystania z nich przy wykonaniu zamówienia.
4. Ocena spełnienia wyżej opisanych warunków udziału w postępowaniu dokonana będzie w oparciu o złożone przez Wykonawcę w niniejszym postępowaniu dokumenty i oświadczenia.

V. DOKUMENTY I OŚWIADCZENIA, JAKIE NALEŻY ZAŁĄCZYĆ DO SKŁADANEJ OFERTY

1. W celu wykazania spełnienia przez Wykonawcę warunków udziału w postępowaniu, o których mowa w rozdziale IV pkt 1 SIWZ należy złożyć:

- a) **oświadczenie o spełnieniu warunków** udziału w postępowaniu (*zał. 3 do SIWZ*);
 - b) pisemne zobowiązanie podmiotu(ów) do oddania Wykonawcy do dyspozycji niezbędnych zasobów na okres korzystania z nich przy wykonywaniu zamówienia (w przypadku, gdy Wykonawca będzie polegać na wiedzy i doświadczeniu, potencjale technicznym, osobach zdolnych do wykonania zamówienia lub zdolnościach finansowych innych podmiotów, niezależnie od charakteru prawnego łączących go z nimi stosunków).
2. W celu wykazania braku podstaw do wykluczenia Wykonawcy z postępowania o udzielenie zamówienia w okolicznościach, o których mowa w art. 24 ust. 1 i 2 ustawy Pzp należy złożyć:
- a) **oświadczenie o braku podstaw** do wykluczenia (*zał. 4 do SIWZ*);
 - b) **aktualny odpis** z właściwego rejestru lub z centralnej ewidencji i informacji o działalności gospodarczej, jeżeli odrębne przepisy wymagają wpisu do rejestru lub ewidencji, w celu wykazania braku podstaw do wykluczenia w oparciu o art. 24 ust.1 pkt 2 ustawy, wystawiony nie wcześniej niż 6 miesięcy przed upływem terminu składania ofert;
3. W celu wykazania braku podstaw do wykluczenia Wykonawcy z postępowania o udzielenie zamówienia w okolicznościach, o których mowa w art. 24 ust. 2 pkt 5 ustawy Pzp należy złożyć w przypadku przynależności do grupy kapitałowej w rozumieniu ustawy z dnia 16 lutego 2007 r. O ochronie konkurencji i konsumentów (Dz. U. Nr 50 poz. 331 z późn. zm)
- a) **Listę podmiotów** należących do grupy kapitałowej zgodnie z art. 26 ust. 2 d ustawy Pzp (*zał. 5 do SIWZ*)
(Z postępowania wyklucza się Wykonawców, którzy należąc do tej samej grupy kapitałowej, w rozumieniu ustawy z dnia 16 lutego 2007 r. o ochronie konkurencji i konsumentów (Dz. U. Nr 50, poz. 331, z późn. zm.) złożyli odrębne oferty w tym samym postępowaniu, chyba, że wykażą, że istniejące między nimi powiązania nie prowadzą do zachwiania uczciwej konkurencji pomiędzy wykonawcami w postępowaniu o udzielenie zamówienia)
4. Jeżeli wykonawca ma siedzibę lub miejsce zamieszkania poza terytorium Rzeczypospolitej Polskiej, zamiast dokumentów o których mowa w **ust. 2** pkt b składa dokument lub dokumenty wystawione w kraju, w którym ma siedzibę lub miejsce zamieszkania, potwierdzające odpowiednio, że:
- nie otwarto jego likwidacji ani nie ogłoszono upadłości,
5. Jeżeli w kraju miejsca zamieszkania osoby lub w kraju, w którym wykonawca ma siedzibę lub miejsce zamieszkania, nie wydaje się dokumentów, o których mowa w pkt. 4, zastępuje się je dokumentem zawierającym oświadczenie, w którym określa się także osoby uprawnione do reprezentacji wykonawcy, złożone przed właściwym organem sądowym, administracyjnym albo organem samorządu zawodowego lub gospodarczego odpowiednio kraju miejsca zamieszkania osoby lub kraju, w którym wykonawca ma siedzibę lub miejsce zamieszkania, lub przed notariuszem. Terminy określone w p.pkt. 2) stosuje się odpowiednio.
6. W celu potwierdzenia, że oferowane dostawy odpowiadają wymaganiom określonym przez Zamawiającego Wykonawca zobowiązany jest złożyć:
- a) **OPIS – dokumentację techniczną** dotyczącą oferowanego sprzętu.
Przez dokumentację techniczną rozumie się specyfikacje techniczne udostępnione przez producentów i dystrybutorów lub własne opisy i informacje sporządzone przez Wykonawcę na temat oferowanego urządzenia i podzespołów z podaniem producenta, modelu, typu. Specyfikacje techniczne muszą potwierdzać wszystkie

wymagane minimalne parametry wyszczególnione w opisie przedmiotu zamówienia niniejszej SIWZ.

POZOSTAŁE INFORMACJE NA TEMAT DOKUMENTÓW

1. Dokumenty mogą być złożone w formie oryginału lub kopii poświadczonej za zgodność z oryginałem przez Wykonawcę.
2. Dokumenty sporządzone w języku obcym należy złożyć wraz z tłumaczeniem na język polski, poświadczonym przez Wykonawcę.
3. Zamawiający nie dopuszcza elektronicznej formy dokumentów i oświadczeń.
4. Złożone wraz z ofertą dokumenty, po otwarciu ofert nie podlegają zwrotowi.
5. Wykonawcy mogą wspólnie ubiegać się o udzielenie zamówienia (art. 23 ustawy Pzp)
6. W przypadku Wykonawców wspólnie ubiegających się o udzielenie zamówienia :
 - a) Oświadczenia i dokumenty wymienione w rozdz. V pkt. 2 SIWZ winny być złożone przez każdego Wykonawcę.
 - b) Warunki udziału w postępowaniu określone w rozdz. IV 1 SIWZ Wykonawcy wspólnie ubiegających się o udzielenie zamówienia mogą spełniać łącznie.
 - c) Wykonawcy wspólnie ubiegający się o zamówienie winni ustanowić pełnomocnika do reprezentowania ich w postępowaniu albo reprezentowania w postępowaniu i zawarcia umowy w sprawie niniejszego zamówienia, stosownie do art. 23 ust. 2 ustawy Pzp.
 - d) Dokument pełnomocnictwa musi być załączony do oferty i zawierać w szczególności wskazanie: postępowania o zamówienie publiczne, którego dotyczy, Wykonawców ubiegających się wspólnie o udzielenie zamówienia, ustanowionego pełnomocnika oraz zakres jego umocowania.
 - e) Dokument pełnomocnictwa musi być podpisany w imieniu wszystkich Wykonawców ubiegających się wspólnie o udzielenie zamówienia przez osoby uprawnione do składania oświadczeń woli wymienione we właściwym rejestrze lub ewidencji działalności gospodarczej Wykonawcy.
 - f) Dokument pełnomocnictwa może zostać złożony w oryginale lub kopii poświadczonej za zgodność z oryginałem przez notariusza lub radcę prawnego.
 - g) Jeżeli oferta Wykonawców wspólnie ubiegających się o udzielenie zamówienia zostanie wybrana, Zamawiający może żądać przed zawarciem umowy w sprawie zamówienia publicznego umowy regulującej współpracę tych Wykonawców.
 - h) Podmioty występujące wspólnie ponoszą solidarną odpowiedzialność za niewykonanie lub nienależyte wykonanie zobowiązań.
7. W przypadku wykonawców wspólnie ubiegających się o udzielenie zamówienia oraz w przypadku innych podmiotów, na zasobach których wykonawca polega na zasadach określonych w art. 26 ust. 2b ustawy, kopie dokumentów dotyczących odpowiednio wykonawcy lub tych podmiotów są poświadczane za zgodność z oryginałem bezpośrednio przez wykonawcę lub te podmioty.

VI. INFORMACJA O SPOSOBIE POROZUMIEWANIA SIĘ ZAMAWIAJĄCEGO Z WYKONAWCAMI ORAZ UDZIELANIA WYJAŚNIEŃ DOTYCZĄCYCH TREŚCI SIWZ I SPOSOBIE PRZEKAZYWANIA OŚWIADCZEŃ I DOKUMENTÓW.

1. Oświadczenia, wnioski, zawiadomienia oraz inne informacje mogą być przekazywane przez strony w formie pisemnej oraz za pomocą faksu i/lub drogą elektroniczną. W wypadku porozumiewania się za pomocą faksu i/lub drogą elektroniczną, każda ze stron, na żądanie drugiej niezwłocznie potwierdza fakt otrzymania faksu.

2. Oświadczenia, wnioski, zawiadomienia, zapytania oraz inne informacje należy kierować na adres:
Politechnika Gdańska, Wydział Chemiczny, ul. G. Narutowicza 11/12, 80-233 Gdańsk, z dopiskiem na kopercie:
„PRZETARG NA DOSTAWĘ WÓZKÓW DO PRZEWOZU MATERIAŁÓW WYBUCHOWYCH I NIEBEZPIECZNYCH”
lub faks: (058) 348 60-79 lub mail: malinowski-slawek@wp.pl
3. W przypadku Wykonawców wspólnie ubiegających się o udzielenie zamówienia wszelka korespondencja prowadzona będzie wyłącznie z pełnomocnikiem.
4. Zamawiający dopuszcza porozumiewanie się drogą elektroniczną.
5. Wykonawca może zwrócić się do Zamawiającego o wyjaśnienie treści SIWZ. Zamawiający jest obowiązany udzielić wyjaśnień niezwłocznie, jednak nie później niż na 2 dni przed upływem terminu składania ofert – pod warunkiem, że wniosek o wyjaśnienie treści SIWZ wpłynął do Zamawiającego nie później niż do końca dnia, w którym upływa połowa wyznaczonego terminu składania ofert.
6. Treść zapytań wraz z wyjaśnieniami zostanie przekazana Wykonawcom, którym Zamawiający przekazał SIWZ, bez ujawnienia źródła zapytania oraz zamieszczona na stronie internetowej, na której udostępniona jest specyfikacja.
7. W uzasadnionych przypadkach Zamawiający może przed upływem terminu składania ofert, zmienić treść niniejszej SIWZ. Dokonaną zmianę SIWZ Zamawiający przekaze niezwłocznie wszystkim Wykonawcom, którym przekazano SIWZ oraz zamieści ją na stronie internetowej, na której udostępniona jest specyfikacja.
8. Jeżeli w wyniku zmiany treści SIWZ nieprowadzącej do zmiany treści ogłoszenia o zamówieniu będzie niezbędny dodatkowy czas na wprowadzenie zmian w ofertach, Zamawiający przedłuży termin składania ofert i poinformuje o tym Wykonawców, którym przekazano SIWZ oraz zamieści tę informację na stronie internetowej, na której udostępniona jest specyfikacja.
9. Zamawiający nie zamierza zwoływać zebrania Wykonawców w celu wyjaśnienia wątpliwości dotyczących treści specyfikacji istotnych warunków zamówienia.
10. Osobą uprawnioną do bezpośredniego kontaktowania się z Wykonawcami jest:
--Sławomir Malinowski--, faks: +48 58 348 62 46; mail: malinowski-slawek@wp.pl od poniedziałku do piątku w godz. 8:00 –15:00.

VII. INFORMACJE NA TEMAT WADIUM

Zamawiający nie wymaga wniesienia wadium.

VIII. TERMIN ZWIĄZANIA OFERTA

1. Termin związania ofertą wynosi 30 dni. Bieg terminu związania ofertą rozpoczyna się wraz z upływem terminu składania ofert.
2. Wykonawca samodzielnie lub na wniosek Zamawiającego może przedłużyć termin związania ofertą, z tym, że Zamawiający może tylko raz, co najmniej na 3 dni przed upływem terminu związania ofertą, zwrócić się do Wykonawców o wyrażenie zgody na przedłużenie tego terminu o oznaczony okres, nie dłuższy jednak niż 60 dni.

IX. SPOSÓB PRZYGOTOWANIA OFERT

1. Oferta musi być przygotowana zgodnie z wymogami niniejszej SIWZ oraz *ustawy Pzp*. Treść oferty musi odpowiadać treści SIWZ.
2. Każdy z Wykonawców może złożyć tylko jedną ofertę na dowolną liczbę części.
3. Oferta winna zawierać wypełniony formularz „Oferta”, „Formularz cenowy” oraz niżej wymienione dokumenty:

1.	Pełnomocnictwo do reprezentowania wszystkich Wykonawców wspólnie ubiegających się o udzielenie zamówienia (w przypadku wspólnego ubiegania
----	--

	się o zamówienie).
2.	Pełnomocnictwo do podpisania oferty, o ile prawo do podpisania oferty nie wynika z innych dokumentów złożonych wraz z ofertą.
3.	Oświadczenia i dokumenty wymagane dla potwierdzenia spełnienia warunków udziału w postępowaniu oraz braku podstaw do wykluczenia z postępowania wymienione w rozdz. V niniejszej SIWZ.
4.	Listę podmiotów należących do tej samej grupy kapitałowej albo informację o tym, że nie należy do grupy kapitałowej
5.	Opcjonalnie: pisemne zobowiązanie podmiotów do oddania do dyspozycji Wykonawcy niezbędnych zasobów na okres korzystania z nich przy wykonywaniu zamówienia. Dokument należy złożyć, jeżeli Wykonawca polega na doświadczeniu, potencjale technicznym, osobach zdolnych do wykonania zamówienia lub zdolnościach finansowych innych podmiotów
6.	OPIS – dokumentację techniczną dotyczącą oferowanych urządzeń i podzespołów.

4. Oferta oraz pozostałe dokumenty, dla których Zamawiający określił wzory w formie załączników do niniejszej SIWZ, winny być sporządzone zgodnie z tymi wzorami, co do treści oraz opisu kolumn i wierszy.
- a) Oferta musi być sporządzona z zachowaniem formy pisemnej pod rygorem nieważności, trwałą i czytelną techniką oraz napisana w języku polskim.
 - b) Zamawiający nie dopuszcza możliwości złożenia oferty w postaci elektronicznej.
 - c) Wszystkie miejsca, w których Wykonawca naniósł zmiany winny być parafowane przez osobę podpisującą ofertę wraz z datą naniesienia zmiany.
 - d) Każdy dokument składający się na ofertę musi być czytelny.
 - e) Oferta oraz dokumenty muszą być podpisane przez **Wykonawcę**. Zamawiający wymaga, aby ofertę podpisano zgodnie z zasadami reprezentacji wskazanymi we właściwym rejestrze lub ewidencji działalności gospodarczej. Jeżeli osoba podpisująca ofertę działa na podstawie pełnomocnictwa, to musi ono w swej treści wyraźnie wskazywać uprawnienie do podpisania oferty.
 - f) Dokument pełnomocnictwa musi zostać złożony z ofertą, musi być w oryginale lub kopii poświadczonej za zgodność z oryginałem przez notariusza albo radcę prawnego.
 - g) Oferta Wykonawców wspólnie ubiegających się o udzielenie zamówienia musi być podpisana w taki sposób, by prawnie zobowiązywała wszystkich Wykonawców. Winna być podpisana przez każdego z Wykonawców występujących wspólnie lub upoważnionego przedstawiciela – pełnomocnika.
 - h) Wykonawcy wspólnie ubiegający się o udzielenie zamówienia, w formularzu „Oferta”, jak i w innych dokumentach powołujących się na „Wykonawcę”, w miejscu np. nazwa i adres Wykonawcy, wpisują dane dotyczące wszystkich wykonawców, a nie ich pełnomocnika.
 - i) Dokumenty składające się na ofertę – inne niż pełnomocnictwa - mogą być złożone w oryginale lub kserokopii potwierdzonej za zgodność z oryginałem przez osobę uprawnioną do składania oświadczeń w imieniu Wykonawcy.
 - j) Każdy dokument składający się na ofertę sporządzony w innym języku, niż język polski winien być złożony wraz z tłumaczeniem na język polski. W razie wątpliwości uznaje się, iż wersja polskojęzyczna jest wersją wiążącą.
 - k) Zaleca się, aby strony oferty były trwale ze sobą połączone i kolejno ponumerowane.

- l) W przypadku, gdyby oferta, oświadczenia lub dokumenty zawierały informacje, stanowiące tajemnicę przedsiębiorstwa w rozumieniu przepisów o zwalczaniu nieuczciwej konkurencji, Wykonawca winien, nie później niż w terminie składania ofert, w sposób nie budzący wątpliwości zastrzec, które informacje stanowią tajemnicę przedsiębiorstwa oraz że nie mogą być one udostępniane.
- m) Nie mogą stanowić tajemnicy przedsiębiorstwa informacje podawane do wiadomości podczas otwarcia ofert, tj. informacje dotyczące ceny, terminu wykonania zamówienia, okresu gwarancji i warunków płatności zawartych w ofercie.
- n) Stosowne zastrzeżenie Wykonawca winien złożyć na formularzu ofertowym. W przeciwnym razie cała oferta zostanie ujawniona. Zamawiający zaleca, aby informacje zastrzeżone jako tajemnica przedsiębiorstwa były złożone przez Wykonawcę w osobnej wewnętrznej kopercie, z oznaczeniem „Tajemnica przedsiębiorstwa” lub zostały spięte (zszyte) oddzielnie od pozostałych, jawnych elementów oferty.
- o) Ofertę należy złożyć w dwóch (jedno w drugim) nieprzejrzystych, zamkniętych opakowaniach, uniemożliwiających odczytanie zawartości bez ich uszkodzenia. Zewnętrzne opakowanie winno być zaadresowane:

**Politechnika Gdańska, Wydział Chemiczny
ul. G. Narutowicza 11/12, 80-233 Gdańsk**

i opisane:

**Oferta na dostawę wózków widłowych do przewozu materiałów wybuchowych i
niebezpiecznych**

Nie otwierać przed dniem 17.09.2013 r godz. 10:30

Wewnętrzne opakowanie winno być opatrzone dokładnym adresem Wykonawcy, w celu umożliwienia odesłania oferty bez jej otwierania, w przypadku złożenia oferty po terminie.

- 21. Przed upływem terminu składania ofert, Wykonawca może wprowadzić zmiany do złożonej oferty lub ją wycofać. Zarówno zmiana, jak i wycofanie oferty winny być doręczone Zamawiającemu na piśmie pod rygorem nieważności przed upływem terminu składania ofert. Oświadczenie o wprowadzeniu zmian lub wycofaniu oferty winno być opakowane i oznaczone tak, jak oferta, a opakowanie winno zawierać dodatkowe oznaczenie wyrazem, odpowiednio: „ZMIANA” lub „WYCOFANIE”.
- 22. Zamawiający poprawi w tekstach ofert oczywiste omyłki pisarskie, oczywiste omyłki rachunkowe z uwzględnieniem konsekwencji rachunkowych dokonanych poprawek oraz inne omyłki polegające na niezgodności oferty ze SIWZ, niepowodujące istotnych zmian w treści oferty – niezwłocznie zawiadamiając o tym Wykonawcę, którego oferta została poprawiona. Przez omyłkę rachunkową Zamawiający rozumieć będzie każdy wadliwy wynik działania matematycznego (rachunkowego) przy założeniu, że składniki działania są prawidłowe.

X. MIEJSCE, TERMIN SKŁADANIA I OTWARCIA OFERT

- 1. Oferty należy składać w siedzibie Zamawiającego: Politechnika Gdańska Wydział Chemiczny, ul. G. Narutowicza 11/12, 80-233 Gdańsk, pokój nr 312
- 2. Oferty można składać w dniach od poniedziałku do piątku w godz. od 8:30 do 15:00.
- 3. Termin składania ofert upływa **w dniu 17.09.2013 r o godz. 10.00**
- 4. Wszystkie oferty otrzymane przez Zamawiającego po terminie określonym w pkt. 3 zostaną zwrócone .
- 5. Otwarcie ofert nastąpi **w dniu 17.09.2013 r. o godz. 10:30** w siedzibie Zamawiającego: Politechnika Gdańska Wydział Chemiczny, ul. G. Narutowicza 11/12, 80-233 Gdańsk, pokój 312
- 6. Otwarcie ofert jest jawne. Wykonawcy mogą uczestniczyć w publicznej sesji otwarcia

ofert.

7. Bezpośrednio przed otwarciem ofert Zamawiający poda kwotę, jaką zamierza przeznaczyć na sfinansowanie zamówienia. W trakcie otwarcia ofert Zamawiający odczyta nazwę (firmę) oraz adres Wykonawcy, którego oferta jest otwierana oraz informacje dotyczące ceny oferty, terminu wykonania zamówienia, okresu gwarancji i warunków płatności zawartych w ofercie.
8. W przypadku nieobecności Wykonawcy przy otwieraniu ofert, Zamawiający prześle informacje z otwarcia ofert, na wniosek Wykonawcy.

XI. OPIS SPOSOBU OBLICZENIA CENY OFERTY

Dotyczy wszystkich części.

1. Przy obliczaniu ceny oferty Wykonawca zobowiązany jest uwzględnić wszystkie wymogi, o których mowa w niniejszej SIWZ, ująć wszystkie koszty niezbędne do prawidłowego i pełnego wykonania przedmiotu zamówienia, w tym również koszty transportu do siedziby zamawiającego, ubezpieczenia, cła i koszty obsługi celnej.
2. Cenę oferty należy obliczyć w PLN.
3. Wykonawca krajowy oblicza cenę oferty z podatkiem VAT z dokładnością do dwóch miejsc po przecinku.
4. Wykonawca zagraniczny, mający siedzibę w Unii Europejskiej lub w krajach trzecich oblicza cenę oferty bez podatku VAT
5. Wykonawca zagraniczny mający siedzibę w krajach trzecich oblicza cenę oferty dodając do ceny oferty cło oraz koszty obsługi celnej (baza dostaw wg Incoterms 2010 DDP z wyłączeniem VAT).
6. Ceną oferty jest cena brutto obejmująca całość przedmiotu zamówienia. Ceną oferty jest cena podana na druku „Oferta” – załączniku nr 1 do SIWZ.
7. Cena oferty musi być podana cyframi i słownie.
8. Cena oferty będzie obowiązywać przez cały okres związania ofertą, nie będzie podlegać negocjacom i będzie wiążąca dla stron umowy.
9. Cena podana przez Wykonawcę w ofercie nie będzie zmieniana w trakcie realizacji zamówienia i nie będzie podlegała waloryzacji.
10. Wszelkie rozliczenia, pomiędzy Zamawiającym a Wykonawcą, będą prowadzone w PLN.
11. W przypadku Wykonawców wspólnie ubiegających się o udzielenie zamówienia, rozliczenia będą dokonywane wyłącznie z pełnomocnikiem.

XII. KRYTERIA OCENY OFERT I WYBÓR NAJKORZYSTNIEJSZEJ OFERTY

1. Oceny ofert dokonywać będą członkowie komisji przetargowej.
2. Ocenie podlegać będą wyłącznie oferty nie podlegające odrzuceniu.
3. Przy dokonywaniu wyboru najkorzystniejszej oferty zastosowane zostanie następujące kryterium oceny ofert: **cena - 100 %**.
4. Za najkorzystniejszą ofertę, zostanie uznana oferta z najniższą ceną, spełniająca wymagania SIWZ oraz ustawy Pzp.
5. Najkorzystniejsza oferta otrzyma maksymalną liczbę punktów (100). Ocena punktowa pozostałych ofert zostanie dokonana wg wzoru:

$$P_c = \frac{C_n}{C_b} \cdot 100$$

gdzie: P_c – ilość punktów przyznanych badanej ofercie według kryterium „Cena”

C_n – najniższa cena oferty spośród złożonych ofert podlegających ocenie

C_b – cena ocenianej oferty

6. Ilość punktów obliczona będzie z dokładnością do dwóch miejsc po przecinku.

7. Jeżeli nie będzie można dokonać wyboru oferty najkorzystniejszej ze względu na to, że zostały złożone oferty o takiej samej cenie, Zamawiający wezwie Wykonawców, którzy złożyli te oferty, do złożenia w terminie określonym przez Zamawiającego ofert dodatkowych. Wykonawcy składając oferty dodatkowe, nie mogą zaoferować cen wyższych niż zaoferowane w złożonych ofertach.
8. Jeżeli złożono ofertę, której wybór prowadziłby do powstania obowiązku podatkowego Zamawiającego zgodnie z przepisami o podatku od towarów i usług w zakresie dotyczącym wewnątrzwspólnotowego nabycia towarów jak również dostawy towarów z państw trzecich, Zamawiający w celu oceny takiej oferty doliczy do przedstawionej w niej ceny podatek od towarów i usług, który miałby obowiązek wpłacić zgodnie z obowiązującymi przepisami.
9. Zamawiający nie przewiduje aukcji elektronicznej.
10. Niezwłocznie po wyborze najkorzystniejszej oferty Zamawiający zawiadomi Wykonawców, którzy złożyli oferty, o:
 - a) wyborze najkorzystniejszej oferty, podając nazwę (firmę), siedzibę i adres Wykonawcy, którego ofertę wybrano oraz uzasadnienie jej wyboru, a także nazwy (firmy), siedziby i adresy Wykonawców, którzy złożyli oferty wraz ze streszczeniem oceny i porównania złożonych ofert zawierającym punktację przyznaną ofertom w kryterium oceny ofert ;
 - b) wykonawcach, których oferty zostały odrzucone, podając uzasadnienie faktyczne i prawne;
 - c) wykonawcach, którzy zostali wykluczeni z postępowania o udzielenie zamówienia, podając uzasadnienie faktyczne i prawne;
 - d) terminie, określonym zgodnie z art. 94 ust. 1 lub 2, po którego upływie umowa w sprawie zamówienia publicznego może być zawarta.
11. Niezwłocznie po wyborze najkorzystniejszej oferty Zamawiający zamieści informacje, o których mowa w pkt 10 lit. a, na stronie internetowej oraz w miejscu publicznie dostępnym w swojej siedzibie (tablica ogłoszeń).

XIII. INFORMACJE O FORMALNOŚCIACH, JAKIE POWINNY ZOSTAĆ DOPEŁNIONE PO WYBORZE OFERTY W CELU ZAWARCIA UMOWY

1. Zamawiający udzieli zamówienia Wykonawcy, który nie podlega wykluczeniu z postępowania o zamówienie publiczne, którego oferta nie została odrzucona z postępowania oraz została wybrana jako najkorzystniejsza w wyniku oceny zgodnie z zasadami określonymi w rozdz. XII SIWZ.
2. Zamawiający zawrze umowę w sprawie zamówienia publicznego w terminie nie krótszym niż 5 dni od dnia przekazania zawiadomienia o wyborze oferty, z zastrzeżeniem art. 94 ust. 2 i 3 *ustawy Pzp*.

XIV. ZABEZPIECZENIE NALEŻYTEGO WYKONANIA UMOWY

W przedmiotowym postępowaniu Zamawiający nie wymaga wniesienia zabezpieczenia należytego wykonania umowy.

XV. UMOWA W SPRAWIE ZAMÓWIENIA PUBLICZNEGO

Istotne dla stron postanowienia oraz warunki, które zostaną wprowadzone do treści umowy w sprawie zamówienia publicznego są określone we wzorze umowy w **załączniku nr 6 do SIWZ**.

Zmiana umowy może być dokonana tylko za zgodą obu stron.

Wszystkie zmiany umowy dokonywane są w formie pisemnej i muszą być podpisane przez upoważnionych przedstawicieli obu stron.

Zamawiający przewiduje możliwość zmian postanowień zawartej umowy w stosunku do treści oferty, dotyczących:

terminu

Termin zakończenia przedmiotu zamówienia ustalony w umowie może ulec zmianie w przypadku wystąpienia niżej wymienionych okoliczności pod warunkiem, że mają one wpływ na termin realizacji całego przedmiotu umowy.

Okoliczności mogące spowodować zmianę terminu mogą wynikać z:

- a) działania siły wyższej (np. klęski żywiołowe, huragan, powódź, katastrofy transportowe, pożar, eksplozje, wojna, strajk i inne nadzwyczajne wydarzenia, których zaistnienie leży poza zasięgiem i kontrolą układających się Stron.

W okolicznościach wyżej wymienionych strony ustalają nowe terminy umowne, z tym że wielkość zmian musi być powiązana z przyczyną jaka ją spowodowała

zakresu umowy

Okoliczności mogące spowodować zmianę zakresu umowy mogą wynikać z:

- a) braku dostępności na rynku zaproponowanego modelu urządzenia na skutek wycofania z produkcji.

W okolicznościach wyżej wymienionych Wykonawca wystąpi z wnioskiem do Zamawiającego, w którym potwierdzi fakt wycofania urządzenia z produkcji oraz zaproponuje nowe urządzenie o parametrach nie gorszych od urządzenia wcześniej zaoferowanego (bez zmiany ceny), a zmiana ta zostanie zaakceptowana przez Zamawiającego.

XVI. UNIEWAŻNIENIE POSTĘPOWANIA

1. Zamawiający unieważni postępowanie jedynie w przypadkach określonych w art. 93 ust. 1
2. O unieważnieniu postępowania o udzielenie zamówienia Zamawiający zawiadomi równocześnie wszystkich Wykonawców na zasadach określonych w art. 93 ust. 3 *ustawy Pzp*.

XVII. INFORMACJE OGÓLNE

1. Koszty związane z przygotowaniem, złożeniem oferty i udziałem w postępowaniu ponosi Wykonawca.
2. Wykonawca winien zapoznać się z całością niniejszej SIWZ.
3. Wszystkie załączniki stanowią integralną część SIWZ.
4. Zamawiający nie przewiduje zawarcia umowy ramowej.

XVIII. POUCZENIE O ŚRODKACH OCHRONY PRAWNEJ PRZYSŁUGUJĄCYCH WYKONAWCY

Wykonawcom oraz innym osobom, o których mowa w art. 179 ustawy przysługują środki ochrony prawnej określone w Dziale VI ustawy Prawo zamówień publicznych.

XIX. ZAŁĄCZNIKI DO SIWZ

załącznik nr 1 - oferta

załącznik nr 2 - szczegółowy opis przedmiotu zamówienia

załącznik nr 3 - oświadczenie o spełnianiu warunków udziału w postępowaniu

załącznik nr 4 - oświadczenie o braku podstaw do wykluczenia

załącznik nr 5 – informacja o przynależności Wykonawcy do grupy kapitałowej

załącznik nr 6 – wzór umowy

(nazwa i adres wykonawcy)

OFERTA

Zamawiający:

Politechnika Gdańska
ul. Narutowicza 11/12
80-233 Gdańsk

Nawiązując do ogłoszenia o postępowaniu o zamówieniu publicznym prowadzonym w trybie przetargu nieograniczonego ZP/351/008/D/13

**na dostawę wózków widłowych do przewozu materiałów wybuchowych
i niebezpiecznych
dla Wydziału Chemicznego Politechniki Gdańskiej**

My niżej podpisani:

imię nazwisko

imię nazwisko

działający w imieniu i na rzecz:

Pełna nazwa :	
Adres:	
REGON nr	NIP nr
Nr telefonu:	Nr faksu:
Nazwa banku i nr rachunku bankowego	e- mail:

Oferujemy realizację powyższego przedmiotu zamówienia, zgodnie z zapisami SIWZ, za cenę brutto/netto*):

1. Dyszlowy wózek widłowy wysoko unoszący do przewozu materiałów niebezpiecznych i wybuchowych sterowany ręcznie rys.1 szt.1

.....zł (słownie złotych: ...)

łącznie z podatkiem VAT/bez podatku VAT*).

2. Elektryczny wózek widłowy do przewozu materiałów materiałów niebezpiecznych i wybuchowych rys.2 szt. 1

.....zł (słownie złotych...)

łącznie z podatkiem VAT/ bez podatku VAT*).

3. Wózek paletowy do przewozu materiałów niebezpiecznych i wybuchowych z wagą do 1500 kg rys.3 szt. 1

.....zł (słownie złotych...)

łącznie z podatkiem VAT/ bez podatku VAT*).

Razem.....zł(słownie złotych.....)

Łącznie z podatkiem VAT/bez podatku VAT*).

Uwaga!

Wykonawca zagraniczny, mający siedzibę w Unii Europejskiej lub w krajach trzecich podaje cenę oferty bez podatku VAT.

- 1. Oświadczamy**, że wykonamy zamówienie w terminie do 22 tygodni od dnia zawarcia umowy
- 2. Oświadczamy**, że udzielamy
- miesięcy gwarancji
- 3. Oświadczamy**, że zapoznaliśmy się ze specyfikacją, nie wnosimy do jej treści zastrzeżeń i uznajemy się za związanych określonymi w niej postanowieniami i zasadami postępowania.
- 4. Oświadczamy**, że zapoznaliśmy się z postanowieniami umowy, która stanowi załącznik 6 do specyfikacji. Nie wnosimy do jej treści zastrzeżeń. Zobowiązujemy

się w przypadku wyboru naszej oferty do zawarcia umowy na określonych w niej warunkach, w miejscu i terminie wyznaczonym przez Zamawiającego.

5. **Uważamy** się za związanych niniejszą ofertą na czas wskazany w specyfikacji, czyli przez okres 30 dni od upływu terminu składania ofert.
6. **Zamówienie** zrealizujemy przy udziale **podwykonawców**, którzy będą realizować wymienione części zamówienia:
- a)
 - b)
 - c)
7. **Akceptujemy** warunki płatności określone we wzorze umowy.
8. **Oświadczamy**, iż tajemnicę przedsiębiorstwa w rozumieniu przepisów o zwalczaniu nieuczciwej konkurencji, które nie mogą być udostępnione stanowią informacje zawarte w ofercie na stronach nr:

9. **Załącznikami** do niniejszej oferty, stanowiącymi jej integralną część są:

- 1)
- 2)
- 3)
- 4)
- 5)
- 6)
- 7)
- 8)
- 9)

....., dn.

.....
(podpis i pieczęć wykonawcy)

*)- niepotrzebne skreślić

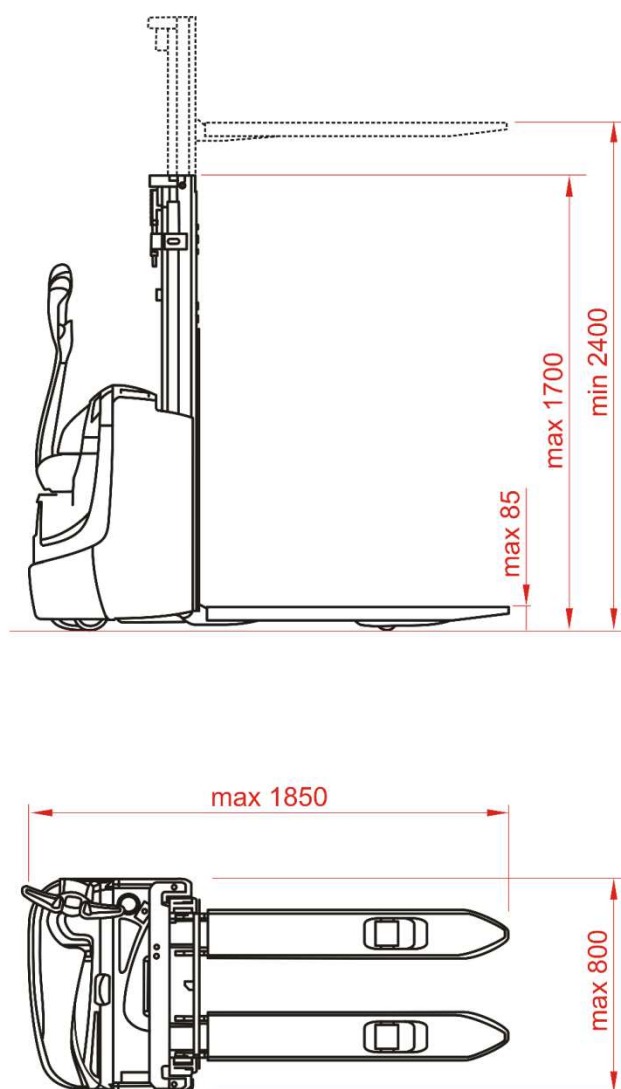
Załącznik nr 2 do SIWZ

WYKAZ

1. Dyszlowy wózek widłowy wysoko unoszący do przewozu materiałów niebezpiecznych i wybuchowych sterowany ręcznie.	rys.1	szt. 1
2. Elektryczny wózek widłowy do przewozu materiałów materiałów niebezpiecznych i wybuchowych	rys.2	szt. 1
3. Wózek paletowy do przewozu materiałów niebezpiecznych i wybuchowych z wagą do 1500 kg	rys.3	szt. 1

1.0.0. Dyszlowy wózek widłowy wysoko unoszący do przewozu materiałów niebezpiecznych i wybuchowych sterowany ręcznie. (rys.1)

1.1.0. Wykonanie



Rys.1

Dyszlowy wózek widłowy wysoko unoszący do pracy w obszarach sklasyfikowanych jako niebezpieczne z zabezpieczeniem zgodnym z dyrektywą 94/9/EC ATEX 95 z oznaczeniem EX II 2G IIC T5 do pracy na niewielkiej powierzchni magazynowej.

Dyszel sterujący powinien być umieszczony asymetrycznie wyposażony w nowoczesną głowicę sterującą zapewniającą operatorowi doskonałą widoczność wpływającą na bezpieczeństwo przewożonych towarów.

System podnoszenia i opuszczanie ładunku za pomocą klawiszy oraz obniżenie prędkości jazdy przy podniesionych widłach. Wbudowany prostownik (zasilanie 230V) i wskaźnik poziomu naładowania baterii pozwalający na bezpieczne ładowanie baterii w dowolnym miejscu, wyposażony zamiennie w dwa typy baterii standardową kwasową lub baterię typu GEL.

Zamawiający wymaga aby wózek posiadał płynne sterowanie prędkością jazdy w technologii MOSFET i elektromagnetyczne hamowanie z odzyskiem energii.

01	napęd	elektryczny 3-fazowy, zamknięta obudowa
02	ładowność	min. 1200 kg
03	wysokość masztu	max. 1700 mm
04	wysokość podnoszenia	min. 2400 mm
05	max wysokość wideł w dolnym położeniu	85 mm
06	szerokość wózka	max. 800 mm
07	długość całkowita wózka	max. 1850 mm
08	długość wideł	1050 -1150 mm
09	promień skrętu	max. 1450 mm
10	prędkość jazdy z ładunkiem/bez ładunku	4,7/5,2 km/h ($\pm 5\%$)
11	prędkość podnoszenia z ładunkiem /bez ładunku	0,10/0,20 m/s ($\pm 5\%$)
12	zmiana prędkości jazdy	płynna
13	zmiana prędkości podnoszenia	płynna
14	hamulec	elektromagnetyczny
15	instrukcja obsługi	język polski

2.0.0. Elektryczny wózek widłowy do przewozu materiałów niebezpiecznych i wybuchowych (rys.2)

2.1.0. Wykonanie

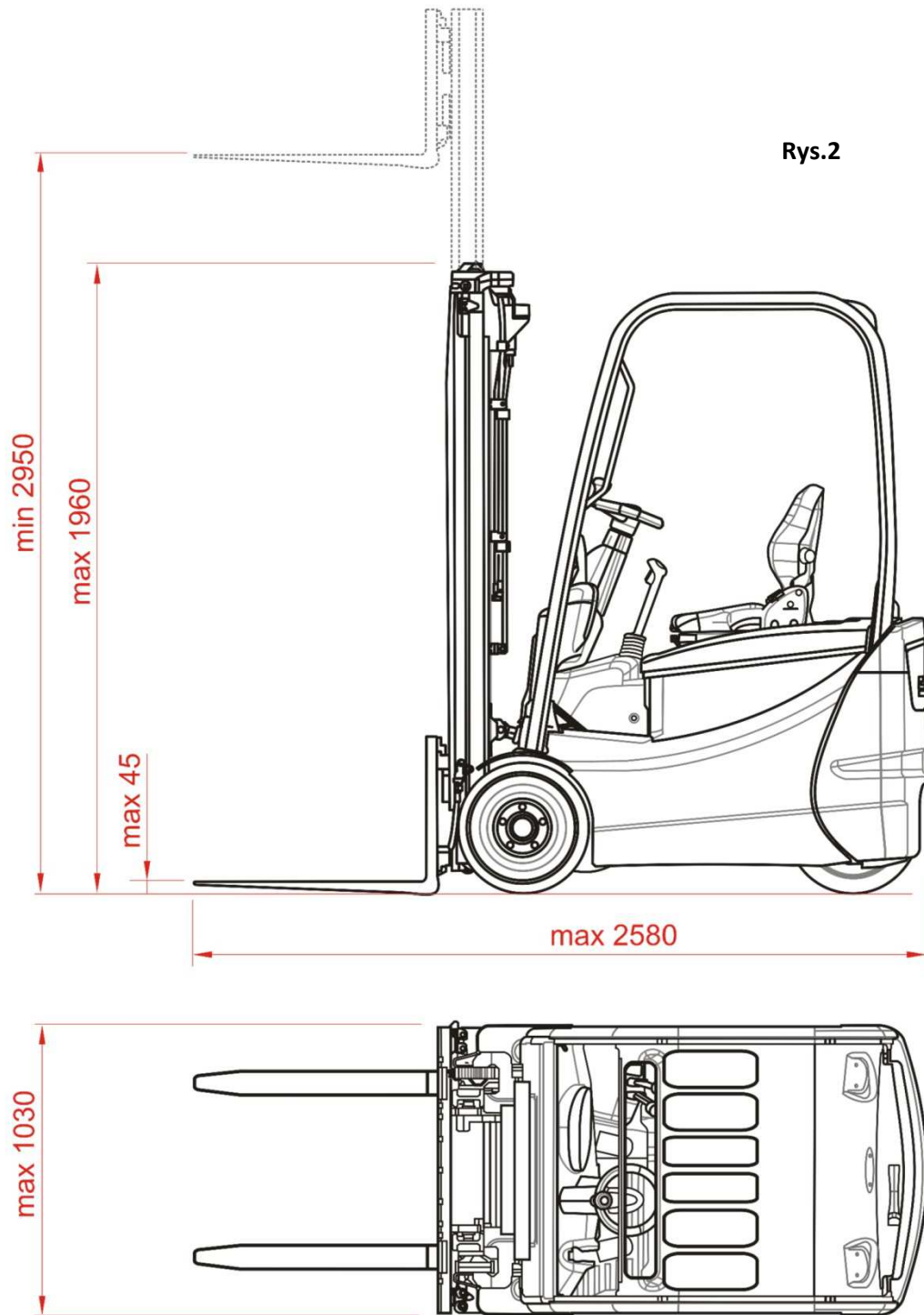
Trójkołowy wózek elektryczny z przeciwcieżarem i napędem na tylną oś do pracy w obszarach sklasyfikowanych jako niebezpieczne z zabezpieczeniem zgodnym z dyrektywą 94/9/EC ATEX 95 EX II 2G IIC T5 do pracy na niewielkiej powierzchni magazynowej do załadunku i rozładunku pojazdów ciężarowych, kontenerów oraz transportu palet w magazynie. Wyposażony w 24V napęd trójfazowy, hermetycznie zamknięty silnik elektryczny, oraz silnik pompy, zapewniający łagodną jazdę i podnoszenie. Wymiana baterii boczna. System hamowania zapewniający odzyskiwanie energii.

Wózek wyposażony w lampy ostrzegawcze (światło błyskowe pod dachem), reflektory przednie i tylne, oraz sygnał cofania.

Stanowisko operatora wyposażone w:

- ergonomiczny fotel wykonany z sztucznej skóry
- dach ochronny
- zamek stacyjki uruchamiany kluczem
- lusterko wsteczne

- podłoga antypoślizgowa



01	napęd	elektryczny 3-fazowy, zamknięta obudowa
02	udźwig przy skoku max	min. 1500 kg
03	wysokość konstrukcyjna	max. 1960 mm
04	wysokość podnoszenia	min. 2950 mm
05	Wysokość wideł	45 mm
06	szerokość wózka	max. 1030 mm
07	długość całkowita wózka	max. 2580 mm
08	długość wideł	800 -1000 mm
09	promień skrętu	max. 1450
10	prędkość jazdy z ładunkiem/bez ładunku	12,0/12,5 km/h ($\pm 5\%$)
11	prędkość podnoszenia z ładunkiem /bez ładunku	0,32/0,54 m/s ($\pm 5\%$)
12	zmiana prędkości jazdy	płynna
13	zmiana prędkości podnoszenia	płynna
14	pokonywanie wzniesień z ładunkiem/bez ładunku	min. 16/25 %
15	instrukcja	język polski

3.0.0. Wózek paletowy do przewozu materiałów niebezpiecznych i wybuchowych z wagą do 1500 kg (rys.3)

3.1.0. Wykonanie

Wózek paletowy wykonany ze stali nierdzewnej z wagą elektroniczną posiadającą legalizację do pracy w obszarach sklasyfikowanych jako niebezpieczne z zabezpieczeniem zgodnym z dyrektywą 94/9/EC ATEX 95 z oznaczeniem EX II 2G IIC T5 do pracy na niewielkiej powierzchni magazynowej. Hydraulika wózka wykonana z stali kwasoodpornej. Waga z legalizacją i dokładnością odczytu min 500 g wyposażona w czujniki tensometryczne DMS, o stopniu ochrony IP68 i wykonanej ze stali szlachetnej. Klawiatura wagi zabezpieczona za pomocą wodo i pyłoszczelnej folii.

Podstawowe funkcje wagi :

- korekta zera
- przełączanie brutto/netto,tara
- filtr stabilizujący

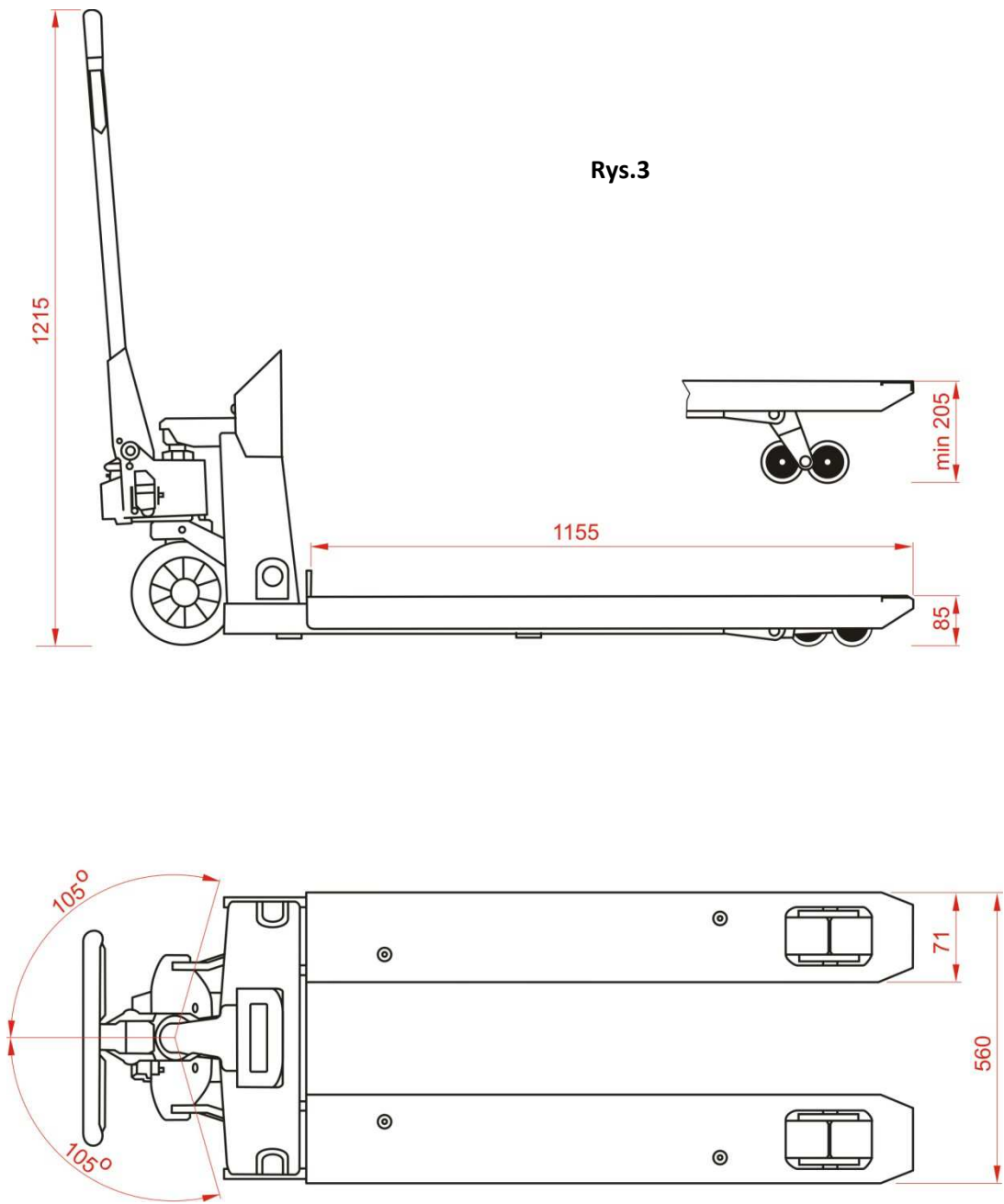
Dodatkowe wyposażenie:

- akumulator i ładowarka
- instrukcja w języku polskim
- legalizacja

wymagania dla wózka

01	nośność	min. 2000 kg
02	środek ciężkości ładunku	580 mm ($\pm 5\%$)
03	odległość grzbietu wideł od osi	950 mm
04	rozstaw osi kół	1200 mm
05	koła sterujące	nylon
06	rolki najazdowe	tandem nylon
07	unoszenie	min. 120 mm
08	szerokość całkowita	560 mm
09	wysokość opuszczonych wideł	max. 87 mm

10	wymiary wideł	74 x 171 x 1155 mm
----	---------------	--------------------



.....

....., dnia.....

(pieczętka Wykonawcy)

Nr postępowania: CRZP//351/008/D/2013

OŚWIADCZENIE
o spełnianiu warunków udziału w postępowaniu
(art. 22 ust. 1 ustawy Prawo zamówień publicznych)

Składając ofertę w postępowaniu o udzielenie zamówienia publicznego prowadzonym w trybie przetargu nieograniczonego na dostawę wózków widłowych do przewozu materiałów wybuchowych i niebezpiecznych dla Wydziału Chemicznego Politechniki Gdańskiej

oświadczam, że spełniamy warunki udziału w postępowaniu dotyczące:

- 1) posiadania uprawnień do wykonywania określonej działalności lub czynności, jeżeli przepisy prawa nakładają obowiązek ich posiadania;
- 2) posiadania wiedzy i doświadczenia;
- 3) dysponowania odpowiednim potencjałem technicznym oraz osobami zdolnymi do wykonania zamówienia;
- 4) sytuacji ekonomicznej i finansowej.

(podpis i pieczętka osoby/osób upoważnionych
do występowania w imieniu wykonawcy)

.....

....., dnia.....

(pieczęć Wykonawcy)

Nr postępowania: CRZP/351/008/D/2013

OŚWIADCZENIE
o braku podstaw do wykluczenia z postępowania
(art. 24 ust. 1 i ust.2 ustawy Prawo zamówień publicznych)

Składając ofertę w postępowaniu o udzielenie zamówienia publicznego prowadzonym w trybie przetargu nieograniczonego na dostawę wózków widłowych do przewozu materiałów wybuchowych i niebezpiecznych dla Wydziału Chemicznego Politechniki Gdańskiej,

oświadczam, że:

nie ma podstaw do wykluczenia nas z postępowania o udzielenie zamówienia publicznego na podstawie przesłanek, o których mowa w art. 24 ust. 1 ustawy z dnia 29 stycznia 2004 r. Prawo zamówień publicznych

(podpis i pieczęć osoby/osób upoważnionych
do występowania w imieniu wykonawcy)

....., dnia 2013 r.

.....
(pieczęć Wykonawcy)

Nr postępowania: ZP/351/008/D/13

**INFORMACJA
o przynależności Wykonawcy do grupy kapitałowej**

wraz z listą podmiotów należących do tej samej grupy kapitałowej, o których mowa w art. 26 ust. 2d ustawy Prawo zamówień publicznych

Informujemy, że:

- Nie należymy do grupy kapitałowej w rozumieniu ustawy z dnia 16 lutego 2007 r. o ochronie konkurencji i konsumentów (Dz. U. nr 50, poz. 331, z późn. zm.).
- Należymy do grupy kapitałowej w rozumieniu ustawy z dnia 16 lutego 2007 r. o ochronie konkurencji i konsumentów (Dz. U. nr 50, poz. 331, z późn. zm.).*

Lista podmiotów należących do tej samej grupy kapitałowej (nazwa i adres podmiotu):**

1.
2.
3.
4.
5.

(...)

.....
Podpis (y) i pieczęć imienna osób uprawnionych do reprezentowania Wykonawcy. W przypadku oferty wspólnej – podpis pełnomocnika Wykonawców

* odpowiednio zaznaczyć

** uzupełnić w przypadku przynależności do grupy kapitałowej w rozumieniu definicji zawartej w art. 4 pkt. 14 ustawy z dnia 16 lutego 2007 roku o ochronie konkurencji i konsumentów (Dz. U. z 2007 r., nr 50, poz. 331 z późn. zmianami)

UMOWA ZP/...../WCH/13 (wzór)

zawarta w dniur. roku w Gdańsku pomiędzy:
Politechniką Gdańską Wydział Chemiczny, z siedzibą w Gdańsku, ul. Gabriela Narutowicza 11/12,

Regon: 000001620 NIP: 584-020-35-93

reprezentowaną na podstawie Pełnomocnictwa Rektora przez
Dziekana prof. dr hab. inż. Sławomira Milewskiego, prof. zw.PG działającego na podstawie pełnomocnictwa Rektora Politechniki Gdańskiej

zwaną dalej ZAMAWIAJĄCYM

a :

z siedzibą:

.....
REGON: NIP: KRS/CEIDG:

reprezentowaną przez:

.....

zwaną dalej WYKONAWCĄ, który wyłoniony został w postępowaniu o udzielenie zamówienia publicznego, prowadzonym w trybie przetargu nieograniczonego w oparciu o ustawę z dnia 29 stycznia 2004 roku Prawo Zamówień Publicznych (tj. Dz.U. z 2010 roku Nr 113 poz. 759 z póź. zm), zwaną dalej ustawą Pzp, na **dostawę wózków widłowych do przewozu materiałów wybuchowych i niebezpiecznych** dla Wydziału Chemicznego Politechniki Gdańskiej, CRZP/351/008/D/13,

§ 1

Przedmiot umowy

1. Przedmiotem umowy jest dostawa wózków widłowych do przewozu materiałów wybuchowych i niebezpiecznych dla Wydziału Chemicznego, zgodnie ze specyfikacją istotnych warunków zamówienia, formularzem cenowym oraz ofertą wykonawcy stanowiącymi załączniki do niniejszej umowy i będącymi jej integralną częścią.
2. W ramach przedmiotu umowy Wykonawca dostarczy wózki widłowe pomieszczeń wskazanych przez Zamawiającego, uruchomi je, przeprowadzi szkolenie z pracownikami Zamawiającego w zakresie ich obsługi i wystawi po przeszkoleniu stosowne zaświadczenia.
3. Przedmiot umowy jest fabrycznie nowy, wolny od wszelkich wad i uszkodzeń, bez wcześniejszej eksploatacji, nie może być przedmiotem praw osób trzecich.

4. Wykonawca oświadcza, że przedmiot umowy spełnia wszystkie normy stawiane takim urządzeniom przez prawo polskie, posiada odpowiednie pozwolenia dopuszczające do obrotu na terytorium Polski oraz posiada deklarację zgodności CE na oferowany model.
5. Wraz z dostawą przedmiotu umowy Wykonawca dostarczy instrukcję w języku polskim, opis techniczny urządzenia wraz z katalogiem producenta.
6. Dokładny termin szkolenia, o którym mowa w ust.2 niniejszego paragrafu zostanie uzgodniony z Zamawiającym w dniu podpisania protokołu zdawczo-odbiorczego bez zastrzeżeń

§ 2

Wartość umowy i warunki płatności

1. Cena określona w Umowie obejmuje całkowitą należność jaką ZAMAWIAJĄCY zobowiązany jest zapłacić za przedmiot Umowy.
2. ZAMAWIAJĄCY zobowiązuje się zapłacić z tytułu realizacji przedmiotu Umowy kwotę brutto.....zł (słownie:), tj. określoną w ofercie WYKONAWCY z dnia
3. Podstawą zapłaty będzie faktura wystawiona przez WYKONAWCĘ po dokonaniu protokolarnego odbioru przedmiotu Umowy bez zastrzeżeń. Na fakturze powinna być wyszczególniona cena netto, podatek VAT i wartość brutto dostawy.
4. Odbiór dostawy musi być potwierdzony protokołem zdawczo-odbiorczym zgodnie z zał. do umowy.
5. Zapłata zostanie dokonana przelewem w ciągu 21 dni od daty otrzymania przez Zamawiającego prawidłowo wystawionej faktury VAT na konto Wykonawcy wskazane na fakturze.

§ 3

Termin wykonania Umowy

1. WYKONAWCA zobowiązuje się do realizacji przedmiotu Umowy, w terminie do.....tygodni od dnia zawarcia niniejszej umowy .
2. Kompletny przedmiot Umowy powinien zostać dostarczony przez WYKONAWCĘ na adres: Politechnika Gdańska, Wydział Chemiczny, ul. Gabriela Narutowicza 11/12, 80-233 Gdańsk.
3. Termin wykonania umowy uznaje się za dotrzymany, jeżeli przed upływem ustalonego w niniejszej Umowie terminu WYKONAWCA dostarczył przedmiot Umowy do miejsca wskazanego w ust.2 w stanie pełnym.
4. Przedmiot umowy może być dostarczony do wskazanego w ust. 2 miejsca odbioru wyłącznie w dni robocze tygodnia, czyli od poniedziałku do piątku, w godzinach 8⁰⁰-15⁰⁰ .

§ 4

Warunki gwarancji

1. WYKONAWCA udziela:miesięcznej gwarancji na przedmiot zamówienia liczonej od dnia podpisania protokołu zdawczo-odbiorczego bez zastrzeżeń.
2. W ramach okresu gwarancyjnego dotyczącego dostarczonego sprzętu
 - a) czas przystąpienia do naprawy gwarancyjnej nie może być dłuższy niż 48 godzin licząc w dni robocze od daty i godziny zgłoszenia usterki lub wady
 - b) czas naprawy nie może być dłuższy niż 14 dni licząc w dni robocze od daty i godziny od przystąpienia do usuwania usterki lub wady
3. WYKONAWCA wymieni urządzenia wykazujące wady fizyczne na nowe tego samego typu i o tych samych parametrach technicznych w przypadkach:
 - a) nie wykonania naprawy w ciągu 14 dni licząc dni robocze Zamawiającego od pierwszego dnia przystąpienia do naprawy

- b) gdy po trzech naprawach gwarancyjnych urządzenie nadal będzie wykazywało wady fizyczne uniemożliwiające jego eksploatację zgodnie z przeznaczeniem.
4. WYKONAWCA ma obowiązek dołączyć do towaru objętego niniejszą Umową stosowne dokumenty techniczne i karty gwarancyjne.
 5. ZAMAWIAJĄCEMU przysługują uprawnienia wynikające z dokumentu gwarancyjnego niezależnie od uprawnień z tytułu rękojmi.

§ 5

Kary umowne

1. W przypadku opóźnienia w dostawie WYKONAWCA zapłaci karę umowną w wysokości 1% ceny brutto określonej §2 ust.2 umowy za każdy dzień opóźnienia
2. Za nieterminowe przystąpienie do naprawy gwarancyjnej , o której mowa w § 4 ust.2 pkt a Wykonawca zapłaci karę umowną w wysokości 1% ceny brutto określonej w § 2 ust.2 umowy za każdy dzień opóźnienia licząc od upływu terminu wyznaczonego na przystąpienie do naprawy.
3. Za nieterminowe wykonanie naprawy , o której mowa w § 4 ust.2 pkt b Wykonawca zapłaci karę umowną w wysokości 1% ceny brutto określonej w § 2 ust.2 umowy za każdy dzień opóźnienia licząc od upływu terminu wyznaczonego na przystąpienie do naprawy.
4. Z wyłączeniem przypadku, o którym mowa w art.145 ustawy Pzp, za odstąpienie od niniejszej umowy przez jedną ze stron, strona po której leżą przyczyny tego odstąpienia zapłaci drugiej stronie karę umowną w wysokości 10 % ceny brutto określonej w § 2 ust.2 umowy.
5. W przypadku niewykonania przedmiotu Umowy w terminie 14 dni od upływu terminu ustalonego w umowie, ZAMAWIAJĄCY może odstąpić od umowy bez wyznaczania dodatkowego terminu. WYKONAWCA w tym przypadku zapłaci ZAMAWIAJĄCEMU karę umowną w wysokości 10% ceny brutto określonej w § 2 ust.2 umowy.
6. Zamawiający będzie uprawniony do dochodzenia odszkodowania przenoszącego wysokość zastrzeżonej kary umownej, jeżeli kara umowna nie pokryje w całości poniesionej szkody jak również, gdy szkoda powstanie z innego tytułu na zasadach określonych w kodeksie cywilnym.
7. Oświadczenie o odstąpieniu od umowy powinno zostać złożone na piśmie w terminie 7 dni od daty powzięcia przez drugą stronę wiadomości o wystąpieniu okoliczności determinującej odstąpienie od umowy.
8. Wykonawca wyraża zgodę na potrącenie naliczonej kary umownej z przysługującej mu ceny.

§ 6

Pozostałe warunki wykonania dostawy

1. W sprawach związanych z wykonaniem niniejszej Umowy, do kontaktów z WYKONAWCĄ, ZAMAWIAJĄCY wyznacza:
.....
a WYKONAWCA wyznacza:
.....
2. O każdej zmianie wyznaczonych osób ZAMAWIAJĄCY i WYKONAWCA niezwłocznie powiadomią się wzajemnie. Szkody powstałe w wyniku niedopełnienia tego obowiązku obciążają stronę zobowiązaną.

§ 7

Postanowienia końcowe

1. Zakazuje się istotnych zmian postanowień zawartej umowy w stosunku do treści oferty, na podstawie której dokonano wyboru Wykonawcy, chyba że Zamawiający przewidział możliwość dokonania takiej zmiany w ogłoszeniu o zamówieniu lub w specyfikacji istotnych warunków zamówienia oraz określił warunki takiej zmiany.
2. Wszelkie zmiany i uzupełnienia niniejszej umowy wymagają formy pisemnej pod rygorem nieważności.
3. Przez dni robocze Zamawiającego strony rozumieją dni od poniedziałku do piątku z wyłączeniem sobót oraz dni ustawowo wolnych od pracy.
4. WYKONAWCA nie może bez pisemnej zgody ZAMAWIAJĄCEGO dokonać cesji wierzytelności ani przeniesienia praw wynikających z niniejszej umowy.
5. W sprawach nieuregulowanych w niniejszej Umowie stosuje się przepisy Kodeksu Cywilnego jeżeli przepisy Ustawy Pzp nie stanowią inaczej.
6. W sprawach spornych właściwym będzie Sąd w Gdańsku.
7. Umowę sporządzono w 2 jednobrzmiących egzemplarzach po 1 dla każdej ze stron.

WYKONAWCA

.....

ZAMAWIAJĄCY

.....

Załącznik do umowy

PROTOKÓŁ ZDAWCZO-ODBIORCZY - WZÓR

1. Stwierdza się, że zgodnie z treścią Umowy z dnia

dla Wydziału Chemicznego Politechniki Gdańskiej, został dostarczony

L.p.	Wyszczególnienie	Ilość szt./zestaw