

Nr postępowania w ewidencji centralnej: CRZP/154/071/D/13

SPECYFIKACJA ISTOTNYCH WARUNKÓW ZAMÓWIENIA (SIWZ)

dotycząca postępowania o zamówienie publiczne prowadzonego na podstawie przepisów ustawy z dnia 29 stycznia 2004 r. Prawo zamówień publicznych (tekst jednolity Dz. U. z 2010 nr 113, poz. 759 z późn. zm.) zwanej dalej „ustawą Pzp”

**Dostawa kształtek i rur PE dla Centrum Morskich Technologii Militarnych
Politechniki Gdańskiej.**

w trybie przetargu nieograniczonego
poniżej 200 000 €

DYREKTOR

inż. Andrzej Ogonowski

Kwiecień 2013

I. ZAMAWIAJĄCY

Politechnika Gdańska
ul. G. Narutowicza 11/12
80-233 Gdańsk

Postępowanie jest prowadzone przez:
Centrum Morskich Technologii Militarnych
fax. +48 58 347-27-90
Adres e-mail: pawel.zariczny@pg.gda.pl
Strona internetowa: www.dzp.pg.gda.pl
Godziny urzędowania: 8:00 – 15:00

II. OPIS PRZEDMIOTU ZAMÓWIENIA

2.1 Ustalenia ogólne dotyczące przedmiotu zamówienia:

a) Przedmiotem zamówienia jest dostawa kształtek i rur PE dla Centrum Morskich Technologii Militarnych Politechniki Gdańskiej zgodnie z opisem szczegółowym.

b) Zamawiający wymaga, aby oferowany sprzęt był fabrycznie nowy, wolny od wszelkich wad i uszkodzeń, bez wcześniejszej eksploatacji i nie był przedmiotem praw osób trzecich.

c) Zamawiający wymaga aby wykonawca udzielił:
- minimum 24 miesięcznej gwarancji na przedmiot zamówienia

Uwaga! Gwarancja Wykonawcy nie może ograniczać gwarancji producenta.

d) Wykonawca dostarczy przedmiot zamówienia własnym transportem, na własny koszt i na własne ryzyko, w miejsce wskazane przez Zamawiającego.

e) Oferowane Zamawiającemu kształtki i rury PE muszą spełniać wszystkie normy stawiane takim towarom przez prawo polskie oraz posiadać odpowiednie pozwolenia dopuszczające do obrotu na terytorium Polski.

f) Wykonawca jest zobowiązany do wskazania w ofercie części zamówienia (zakresu), których wykonanie zamierza powierzyć podwykonawcom.

g) Zamawiający nie dopuszcza składania ofert wariantowych.

h) Zamawiający nie przewiduje udzielenia zamówień uzupełniających, o których mowa w art. 67 ust. 1 pkt 7 ustawy Pzp.

2.2 Kody klasyfikacji Wspólnego Słownika Zamówień (CPV 2008):

44163100-1	Rury
------------	------

2.3 Szczegółowy opis przedmiotu zamówienia

Szczegółowe parametry oraz inne wymagania Zamawiającego wyszczególnione są w poniżej:

Wykonawca dostarczy kształtki i rury PE100, SDR 17.

Etap 1:

Tuleja kołnierzowa 24 szt.

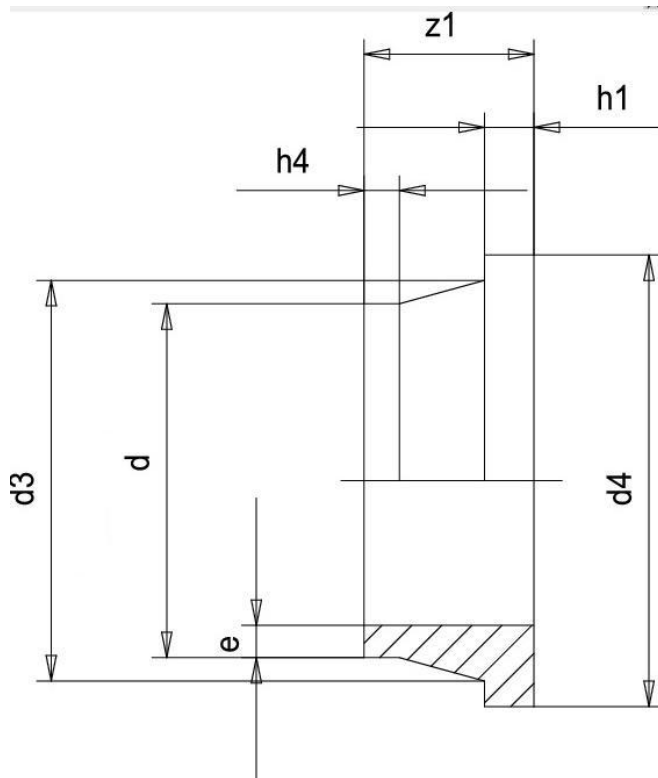
d = 315 mm

d3 = 335 mm

d4 = 370 mm

h4: min 55 mm

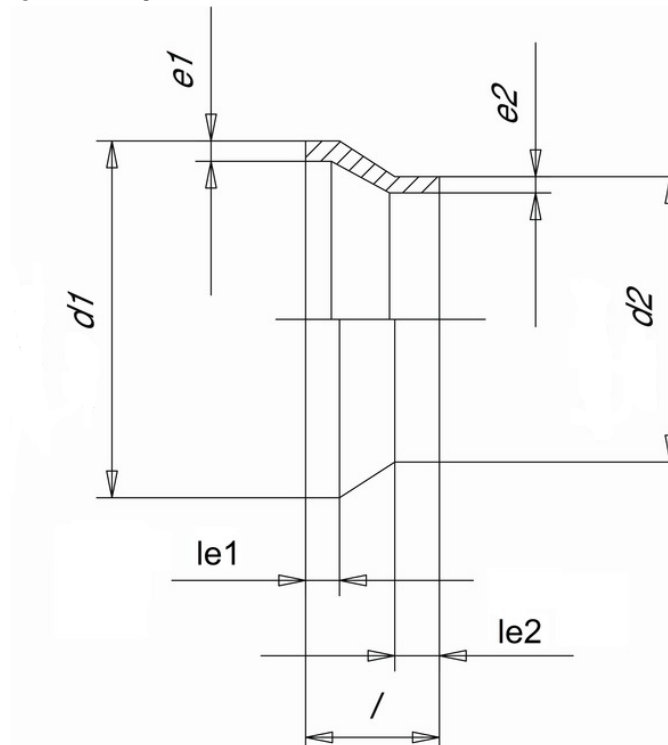
z1: min 160 mm, maks 190 mm



Etap 2:

1. Redukcja 24 szt.

$d_1 = 500\text{mm}$
 $d_2 = 315\text{ mm}$
 $le_1: \text{min } 60\text{ mm}$
 $le_2: \text{min } 40\text{ mm}$



2. Rura pomarańczowa fi 315 w odcinkach min 6m, razem 36m
3. Rura czarna fi 500 w odcinkach min 6m, razem 18 m
4. Rura czarna fi 315 w odcinkach min 6m, razem 36 m

2.4 W celu potwierdzenia, że oferowane dostawy odpowiadają wymaganiom określonym przez Zamawiającego Wykonawca zobowiązany jest złożyć:

- a) OPIS – dokumentację techniczną dotyczącą oferowanych produktów. Przez dokumentację techniczną rozumie się specyfikacje techniczne udostępnione przez producentów i dystrybutorów lub własne opisy i informacje sporządzone przez Wykonawcę z podaniem producenta, modelu, typu. Specyfikacje techniczne muszą potwierdzać wszystkie wymagane minimalne parametry wyszczególnione w opisie przedmiotu zamówienia niniejszej SIWZ.

2.5 Wymagania stawiane Wykonawcy:

- a) Wykonawca odpowiedzialny będzie za całokształt, w tym za przebieg oraz terminowe wykonanie zamówienia w okresie wykonania umowy, jak i w okresie trwania gwarancji.
- b) Wykonawca odpowiedzialny jest za jakość, zgodność z warunkami technicznymi i jakościowymi określonymi dla przedmiotu zamówienia do czasu wygaśnięcia zobowiązań Wykonawcy wobec Zamawiającego.
- c) Wymagana jest należyta staranność przy realizacji zamówienia.
- d) Ustalenia i decyzje dotyczące wykonania zamówienia uzgadniane będą wyłącznie przez ustanowionych przedstawicieli Zamawiającego i Wykonawcy.

2.6 Szczegółowe postanowienia dotyczące wykonywania zobowiązań odnoszących się do reklamacji i gwarancji zawarto we wzorze umowy, która stanowi integralną część niniejszej specyfikacji istotnych warunków zamówienia.

III. TERMIN I MIEJSCE REALIZACJI ZAMÓWIENIA

1. Termin realizacji zamówienia:

Etap 1: 3 tygodnie od dnia podpisania umowy

Etap 2: pomiędzy 3, a 5 tygodniem od dnia podpisania umowy

2. Miejsce realizacji dostawy:

Etap 1:

**Politechnika Gdańska
Centrum Morskich Technologii Militarnych
ul. Sobieskiego 7
80-216 Gdańsk**

Etap 2: we wskazane przez Zamawiającego miejsce.

IV. WARUNKI UDZIAŁU W POSTĘPOWANIU ORAZ OPIS SPOSOBU DOKONYWANIA OCENY SPEŁNIANIA TYCH WARUNKÓW

1. O udzielenie zamówienia mogą ubiegać się Wykonawcy, którzy spełniają warunki określone w art. 22 ust. 1 ustawy Pzp, dotyczące:
 - a) posiadania uprawnień do wykonywania określonej działalności lub czynności, jeżeli przepisy prawa nakładają obowiązek ich posiadania;
Działalność prowadzona na potrzeby wykonania przedmiotu zamówienia nie wymaga posiadania specjalnych uprawnień.
 - b) posiadania wiedzy i doświadczenia
Zamawiający nie wyznacza szczegółowego warunku w tym zakresie.
 - c) dysponowania odpowiednim potencjałem technicznym oraz osobami zdolnymi do wykonania zamówienia;
Zamawiający nie wyznacza szczegółowego warunku w tym zakresie.
 - d) sytuacji ekonomicznej i finansowej
Zamawiający nie wyznacza szczegółowego warunku w tym zakresie
2. W postępowaniu mogą wziąć udział wykonawcy, którzy spełniają warunek udziału w postępowaniu dotyczący braku podstaw do wykluczenia z postępowania o udzielenie zamówienia publicznego w okolicznościach, o których mowa w art. 24 ust. 1 uPzp.

3. Wykonawca może polegać na wiedzy i doświadczeniu, potencjale technicznym, osobach zdolnych do wykonania zamówienia lub zdolnościach finansowych innych podmiotów, niezależnie od charakteru prawnego łączących go z nimi stosunków. Wykonawca w takiej sytuacji zobowiązany jest udowodnić Zamawiającemu, iż będzie dysponował zasobami niezbędnymi do realizacji zamówienia, w szczególności przedstawiając w tym celu pisemne zobowiązanie tych podmiotów do oddania mu do dyspozycji niezbędnych zasobów na okres korzystania z nich przy wykonaniu zamówienia.
4. Ocena spełnienia wyżej opisanych warunków udziału w postępowaniu dokonana będzie w oparciu o złożone przez Wykonawcę w niniejszym postępowaniu dokumenty i oświadczenia.

V. DOKUMENTY I OŚWIADCZENIA, JAKIE NALEŻY ZAŁĄCZYĆ DO SKŁADANEJ OFERTY

1. W celu wykazania spełniania przez Wykonawcę warunków udziału w postępowaniu, o których mowa w rozdziale IV pkt 1 SIWZ należy złożyć:
 - a) **oświadczenie o spełnieniu** warunków udziału w postępowaniu (zał. 3 do SIWZ);
2. W celu wykazania braku podstaw do wykluczenia Wykonawcy z postępowania o udzielenie zamówienia w okolicznościach, o których mowa w art. 24 ust. 1 ustawy Pzp należy złożyć:
 - a) **oświadczenie o braku podstaw** do wykluczenia (zał. 3a do SIWZ);
 - b) **aktualny odpis** z właściwego rejestru lub z centralnej ewidencji i informacji o działalności gospodarczej, jeżeli odrębne przepisy wymagają wpisu do rejestru lub ewidencji, w celu wykazania braku podstaw do wykluczenia w oparciu o art. 24 ust. 1 pkt 2 ustawy Pzp, wystawiony nie wcześniej niż 6 miesięcy przed upływem terminu składania ofert.
3. Jeżeli wykonawca ma siedzibę lub miejsce zamieszkania poza terytorium Rzeczypospolitej Polskiej, zamiast dokumentu, o którym mowa w:
 - a) punkcie 2 lit. b, składa dokument lub dokumenty wystawione w kraju, w którym ma siedzibę lub miejsce zamieszkania, potwierdzające odpowiednio, że nie otwarto jego likwidacji ani nie ogłoszono upadłości – wystawione nie wcześniej niż 6 miesięcy przed terminem składania ofert,
 - b) Jeżeli w miejscu zamieszkania osoby lub kraju, w którym wykonawca ma siedzibę lub miejsce zamieszkania, nie wydaje się tych dokumentów, zastępuje się je dokumentem zawierającym oświadczenie złożone przed właściwym organem sądowym, administracyjnym albo organem samorządu zawodowego lub gospodarczego odpowiednio kraju miejsca zamieszkania osoby lub kraju, w którym Wykonawca ma siedzibę lub miejsce zamieszkania, lub przed notariuszem – wystawionych nie wcześniej niż w terminach określonych w pkt. 3 lit. a.
4. W celu wykazania braku podstaw do wykluczenia Wykonawcy z postępowania o udzielenie zamówienia w okolicznościach, o których mowa w art. 24 ust. 2 pkt 5 ustawy Pzp należy złożyć w przypadku przynależności do grupy kapitałowej w rozumieniu ustawy z dnia 16 lutego 2007 r. o ochronie konkurencji i konsumentów (Dz. U. Nr 50 poz. 331 z późn. zm.)
 - a) **listę podmiotów** należących do grupy kapitałowej zgodnie z art. 26 ust. 2 d ustawy Pzp

POZOSTAŁE INFORMACJE NA TEMAT DOKUMENTÓW

1. Dokumenty mogą być złożone w formie oryginału lub kopii poświadczonych za zgodność z oryginałem przez Wykonawcę.
2. Dokumenty sporządzone w języku innym niż polski należy złożyć wraz z tłumaczeniem na język polski, poświadczonym przez Wykonawcę.
3. Zamawiający nie dopuszcza elektronicznej formy dokumentów i oświadczeń.
4. Złożone wraz z ofertą dokumenty, po otwarciu ofert nie podlegają zwrotowi.
5. Wykonawcy mogą wspólnie ubiegać się o udzielenie zamówienia (art. 23 ustawy Pzp)
6. W przypadku Wykonawców wspólnie ubiegających się o udzielenie zamówienia (konsorcja, spółki cywilne) :
 - a. Oświadczenia i dokumenty wymienione w rozdz. V pkt. 2 SIWZ winny być złożone przez każdego Wykonawcę.
 - b) Warunki udziału w postępowaniu określone w rozdz. IV 1 SIWZ Wykonawcy wspólnie ubiegający się o udzielenie zamówienia mogą spełniać łącznie.

- c) Wykonawcy wspólnie ubiegający się o zamówienie winni ustanowić pełnomocnika do reprezentowania ich w postępowaniu albo reprezentowania w postępowaniu i zawarcia umowy w sprawie niniejszego zamówienia, stosownie do art. 23 ust. 2 ustawy Pzp.
- d) Dokument pełnomocnictwa musi być załączony do oferty i zawierać w szczególności wskazanie: postępowania o zamówienie publiczne, którego dotyczy, Wykonawców ubiegających się wspólnie o udzielenie zamówienia, ustanowionego pełnomocnika oraz zakres jego umocowania.
- e) Dokument pełnomocnictwa musi być podpisany w imieniu wszystkich Wykonawców ubiegających się wspólnie o udzielenie zamówienia przez osoby uprawnione do składania oświadczeń woli wymienione we właściwym rejestrze lub ewidencji działalności gospodarczej Wykonawcy.
- f) Dokument pełnomocnictwa może zostać złożony w oryginale lub kopii poświadczonej za zgodność z oryginałem przez notariusza.
- g) Jeżeli oferta Wykonawców wspólnie ubiegających się o udzielenie zamówienia zostanie wybrana, Zamawiający może żądać przed zawarciem umowy w sprawie zamówienia publicznego umowy regulującej współpracę tych Wykonawców.
- h) Podmioty występujące wspólnie ponoszą solidarną odpowiedzialność za niewykonanie lub nienależyte wykonanie zobowiązań.

VI. INFORMACJA O SPOSOBIE POROZUMIEWANIA SIĘ ZAMAWIAJĄCEGO Z WYKONAWCAMI ORAZ UDZIELANIA WYJAŚNIEŃ DOTYCZĄCYCH TREŚCI SIWZ I SPOSOBIE PRZEKAZYWANIA OŚWIADCZEŃ I DOKUMENTÓW.

1. Oświadczenia, wnioski, zawiadomienia oraz inne informacje mogą być przekazywane przez strony w formie pisemnej oraz za pomocą faksu i/lub drogą elektroniczną. W wypadku porozumiewania się za pomocą faksu i/lub drogą elektroniczną, każda ze stron, na żądanie drugiej niezwłocznie potwierdza fakt otrzymania faksu.
2. Oświadczenia, wnioski, zawiadomienia, zapytania oraz inne informacje należy kierować na adres:
Politechnika Gdańska
Centrum Morskich Technologii Militarnych
ul. Sobieskiego 7
80-216 Gdańsk
pokój nr 55

z dopiskiem na kopercie:

PRZETARG NA DOSTAWĘ KSZTAŁTEK I RUR PE

lub faks: + 48 58 347 27 90 lub e-mail: pawel.zariczny@pg.gda.pl.

3. W przypadku Wykonawców wspólnie ubiegających się o udzielenie zamówienia wszelka korespondencja prowadzona będzie wyłącznie z pełnomocnikiem.
4. Zamawiający dopuszcza porozumiewanie się drogą elektroniczną.
5. Wykonawca może zwrócić się do Zamawiającego o wyjaśnienie treści SIWZ. Zamawiający jest obowiązany udzielić wyjaśnień niezwłocznie, jednak nie później niż na 2 dni przed upływem terminu składania ofert – pod warunkiem, że wniosek o wyjaśnienie treści SIWZ wpłynął do Zamawiającego nie później niż do końca dnia, w którym upływa połowa wyznaczonego terminu składania ofert.
6. Treść zapytań wraz z wyjaśnieniami zostanie przekazana Wykonawcom, którym Zamawiający przekazał SIWZ, bez ujawnienia źródła zapytania oraz zamieszczona na stronie internetowej, na której udostępniona jest specyfikacja.
7. W uzasadnionych przypadkach Zamawiający może przed upływem terminu składania ofert, zmienić treść niniejszej SIWZ. Dokonaną zmianę SIWZ Zamawiający przekaże niezwłocznie wszystkim Wykonawcom, którym przekazano SIWZ oraz zamieści ją na stronie internetowej, na której udostępniona jest specyfikacja.
8. Jeżeli w wyniku zmiany treści SIWZ nieprowadzącej do zmiany treści ogłoszenia o zamówieniu będzie niezbędny dodatkowy czas na wprowadzenie zmian w ofertach, Zamawiający przedłuży termin składania ofert i poinformuje o tym Wykonawców, którym przekazano SIWZ oraz zamieści tę informację na stronie internetowej, na której udostępniona jest specyfikacja.
9. Zamawiający nie zamierza zwoływać zebrania Wykonawców w celu wyjaśnienia wątpliwości dotyczących treści specyfikacji istotnych warunków zamówienia.
10. Osobami uprawnionymi do bezpośredniego kontaktowania się z Wykonawcami są:

–Paweł Zariczny– faks: +48 58 347 27 90; lub mail: pawel.zariczny@pg.gda.pl od poniedziałku do piątku, w godz. 8:00 –15:00.

VII. INFORMACJE NA TEMAT WADIUM

Zamawiający nie wymaga wniesienia wadium.

VIII. TERMIN ZWIĄZANIA OFERTA

1. Termin związania ofertą wynosi 30 dni. Bieg terminu związania ofertą rozpoczyna się wraz z upływem terminu składania ofert.
2. Wykonawca samodzielnie lub na wniosek Zamawiającego może przedłużyć termin związania ofertą, z tym, że Zamawiający może tylko raz, co najmniej na 3 dni przed upływem terminu związania ofertą, zwrócić się do Wykonawców o wyrażenie zgody na przedłużenie tego terminu, na zasadach określonych w art. 85 uPzp.

IX. SPOSÓB PRZYGOTOWANIA OFERT

1. Oferta musi być przygotowana zgodnie z wymogami niniejszej SIWZ oraz **ustawy Pzp**. Treść oferty musi odpowiadać treści SIWZ.
2. Każdy z Wykonawców może złożyć tylko jedną ofertę.
3. Oferta winna zawierać wypełniony formularz „Oferta”, „Formularz cenowy” oraz niżej wymienione dokumenty:

1.	Pełnomocnictwo do reprezentowania wszystkich Wykonawców wspólnie ubiegających się o udzielenie zamówienia (w przypadku wspólnego ubiegania się o zamówienie)
2.	Pełnomocnictwo do podpisania oferty , o ile prawo do podpisania oferty nie wynika z innych dokumentów złożonych wraz z ofertą
3.	Oświadczenia i dokumenty wymagane dla potwierdzenia spełnienia warunków udziału w postępowaniu oraz braku podstaw do wykluczenia z postępowania wymienione w rozdz. V niniejszej SIWZ
4.	Opcjonalnie: pisemne zobowiązanie podmiotów do oddania do dyspozycji Wykonawcy niezbędnych zasobów na okres korzystania z nich przy wykonywaniu zamówienia. Dokument należy złożyć, jeżeli Wykonawca polega na wiedzy i doświadczeniu, potencjale technicznym, osobach zdolnych do wykonania zamówienia lub zdolnościach finansowych innych podmiotów
5.	Listę podmiotów należących do tej samej grupy kapitałowej , o której mowa w art. 24 ust.2 pkt 5 ustawy Pzp, albo informację o tym, że nie należy do grupy kapitałowej
5.	OPIS – dokumentację techniczną dotyczącą oferowanych produktów.

3. Oferta oraz pozostałe dokumenty, dla których Zamawiający określił wzory w formie załączników do niniejszej SIWZ, winny być sporządzone zgodnie z tymi wzorami, co do treści oraz opisu kolumn i wierszy.
5. Oferta musi być sporządzona z zachowaniem formy pisemnej pod rygorem nieważności, trwałą i czytelną techniką oraz napisana w języku polskim.
6. Zamawiający nie dopuszcza możliwości złożenia oferty w postaci elektronicznej.
7. Wszystkie miejsca, w których Wykonawca naniósł zmiany winny być parafowane przez osobę podpisującą ofertę wraz z datą naniesienia zmiany.
8. Każdy dokument składający się na ofertę musi być czytelny.
9. Oferta oraz dokumenty muszą być podpisane przez Wykonawcę. Zamawiający wymaga, aby ofertę podpisano zgodnie z zasadami reprezentacji wskazanymi we właściwym rejestrze lub ewidencji działalności gospodarczej. Jeżeli osoba podpisująca ofertę działa na podstawie pełnomocnictwa, to musi ono w swej treści wyraźnie wskazywać uprawnienie do podpisania oferty.
10. Dokument pełnomocnictwa musi zostać złożony z ofertą, musi być w oryginale lub kopii poświadczonej za zgodność z oryginałem przez notariusza albo radcę prawnego.

11. Oferta Wykonawców wspólnie ubiegających się o udzielenie zamówienia musi być podpisana w taki sposób, by prawnie zobowiązywała wszystkich Wykonawców. Winna być podpisana przez każdego z Wykonawców występujących wspólnie lub upoważnionego przedstawiciela – pełnomocnika.
12. Wykonawcy wspólnie ubiegający się o udzielenie zamówienia, w formularzu „Oferta”, jak i w innych dokumentach powołujących się na „Wykonawcę”, w miejscu np. nazwa i adres Wykonawcy, wpisują dane dotyczące wszystkich wykonawców, a nie ich pełnomocnika.
13. Dokumenty składające się na ofertę – inne niż pełnomocnictwa - mogą być złożone w oryginale lub kserokopii potwierdzonej za zgodność z oryginałem przez osobę uprawnioną do składania oświadczeń w imieniu Wykonawcy.
14. Każdy dokument składający się na ofertę sporządzony w innym języku, niż język polski winien być złożony wraz z tłumaczeniem na język polski.
15. Zaleca się, aby strony oferty były trwale ze sobą połączone i kolejno ponumerowane.
16. W przypadku, gdyby oferta, oświadczenia lub dokumenty zawierały informacje, stanowiące tajemnicę przedsiębiorstwa w rozumieniu przepisów o zwalczaniu nieuczciwej konkurencji, Wykonawca winien, nie później niż w terminie składania ofert, w sposób nie budzący wątpliwości zastrzec, które informacje stanowią tajemnicę przedsiębiorstwa oraz że nie mogą być one udostępniane.
17. Nie mogą stanowić tajemnicy przedsiębiorstwa informacje podawane do wiadomości podczas otwarcia ofert, tj. informacje dotyczące ceny, terminu wykonania zamówienia, okresu gwarancji i warunków płatności zawartych w ofercie.
18. Stosowne zastrzeżenie Wykonawca winien złożyć na formularzu ofertowym. W przeciwnym razie cała oferta zostanie ujawniona. Zamawiający zaleca, aby informacje zastrzeżone jako tajemnica przedsiębiorstwa były złożone przez Wykonawcę w osobnej wewnętrznej kopercie, z oznaczeniem „Tajemnica przedsiębiorstwa” lub zostały spięte (zszyte) oddzielnie od pozostałych, jawnych elementów oferty.
19. Ofertę należy złożyć w dwóch (jedno w drugim) nieprzejrzystych, zamkniętych opakowaniach, uniemożliwiających odczytanie zawartości bez ich uszkodzenia. Zewnętrzne opakowanie winno być zaadresowane:

Politechnika Gdańska
Centrum Morskich Technologii Militarnych
ul. Sobieskiego 7
80-216 Gdańsk
pokój nr 55

i opisane:

Oferta na dostawę kształtek i rur PE CRZP/154/071/D/13

i

Nie otwierać przed dniem 23.04.2013 godz.11.15

Wewnętrzne opakowanie winno być opatrzone dokładnym adresem Wykonawcy, w celu umożliwienia odesłania oferty bez jej otwierania, w przypadku złożenia oferty po terminie.

20. Przed upływem terminu składania ofert, Wykonawca może wprowadzić zmiany do złożonej oferty lub ją wycofać. Zarówno zmiana, jak i wycofanie oferty winny być doręczone Zamawiającemu na piśmie pod rygorem nieważności przed upływem terminu składania ofert. Oświadczenie o wprowadzeniu zmian lub wycofaniu oferty winno być opakowane i oznaczone tak, jak oferta, a opakowanie winno zawierać dodatkowe oznaczenie wyrazem, odpowiednio: „ZMIANA” lub „WYCOFANIE”.
21. Zamawiający poprawi w tekstach ofert oczywiste omyłki pisarskie, oczywiste omyłki rachunkowe z uwzględnieniem konsekwencji rachunkowych dokonanych poprawek oraz inne omyłki polegające na niezgodności oferty ze SIWZ, niepowodujące istotnych zmian w treści oferty – niezwłocznie zawiadamiając o tym Wykonawcę, którego oferta została poprawiona. Przez omyłkę rachunkową Zamawiający rozumieć będzie każdy wadliwy wynik działania matematycznego (rachunkowego) przy założeniu, że składniki działania są prawidłowe.

X. MIEJSCE, TERMIN SKŁADANIA I OTWARCIA OFERT

1. Oferty należy składać w siedzibie Zamawiającego:
Politechnika Gdańska
Centrum Morskich Technologii Militarnych
ul. Sobieskiego 7

**80-216 Gdańsk
pokój nr 55**

2. Oferty można składać w dniach od poniedziałku do piątku w godz. od 8:30 do 15:00.
3. Termin składania ofert upływa **w dniu 23.04.2013 o godz. 11:00.**
4. Wszystkie oferty otrzymane przez Zamawiającego po terminie określonym w pkt. 3 zostaną zwrócone po upływie terminu przewidzianego na wniesienie odwołania.
5. Otwarcie ofert nastąpi **w dniu 23.04.2013 o godz. 11;15** w siedzibie Zamawiającego:
**Politechnika Gdańska
Centrum Morskich Technologii Militarnych
ul. Sobieskiego 7
80-216 Gdańsk
pokój nr 55**
6. Otwarcie ofert jest jawne. Wykonawcy mogą uczestniczyć w publicznej sesji otwarcia ofert.
7. Bezpośrednio przed otwarciem ofert Zamawiający poda kwotę, jaką zamierza przeznaczyć na sfinansowanie zamówienia. W trakcie otwarcia ofert Zamawiający odczyta nazwę (firmę) oraz adres Wykonawcy, którego oferta jest otwierana oraz informacje dotyczące ceny oferty, terminu wykonania zamówienia, okresu gwarancji i warunków płatności zawartych w ofercie.
8. W przypadku nieobecności Wykonawcy przy otwieraniu ofert, Zamawiający prześle informacje z otwarcia ofert, na wniosek Wykonawcy.

XI. OPIS SPOSOBU OBLICZENIA CENY OFERTY

1. Przy obliczaniu ceny oferty Wykonawca zobowiązany jest uwzględnić wszystkie wymogi, o których mowa w niniejszej SIWZ, ująć wszystkie koszty niezbędne do prawidłowego i pełnego wykonania przedmiotu zamówienia, w tym również koszty transportu do siedziby zamawiającego, ubezpieczenia, cła i koszty obsługi celnej.
2. Cenę oferty należy obliczyć w PLN.
3. Wykonawca krajowy oblicza cenę oferty z podatkiem VAT z dokładnością do dwóch miejsc po przecinku.
4. Wykonawca zagraniczny, mający siedzibę w Unii Europejskiej lub w krajach trzecich oblicza cenę oferty bez podatku VAT.
5. Wykonawca zagraniczny mający siedzibę w krajach trzecich oblicza cenę oferty dodając do ceny oferty cło oraz koszty obsługi celnej (baza dostaw wg Incoterms 2010 DDP z wyłączeniem VAT).
6. Cenę oferty należy obliczyć na podstawie **FORMULARZA CENOWEGO** jako sumę wartości brutto z kolumny nr 7. Wartość podaną w wierszu **RAZEM BRUTTO w FORMULARZU CENOWYM** należy przepisać (przenieść) do odpowiedniego miejsca na druku **OFERTA**.
7. Ceną oferty jest cena brutto obejmująca całość przedmiotu zamówienia w danej części zamówienia. Ceną oferty jest cena podana na druku „Oferta” – załączniku nr 1 do SIWZ.
8. Cena oferty musi być podana cyframi i słownie.
9. Cena oferty będzie obowiązywać przez cały okres związania ofertą, nie będzie podlegać negocjacom i będzie wiążąca dla stron umowy.
10. Cena podana przez Wykonawcę w ofercie nie będzie zmieniana w trakcie realizacji zamówienia i nie będzie podlegała waloryzacji.
11. Wszelkie rozliczenia, pomiędzy Zamawiającym a Wykonawcą, będą prowadzone w PLN.
12. W przypadku Wykonawców wspólnie ubiegających się o udzielenie zamówienia, rozliczenia będą dokonywane wyłącznie z pełnomocnikiem.

XII. KRYTERIA OCENY OFERT I WYBÓR NAJKORZYSTNIEJSZEJ OFERTY

1. Oceny ofert dokonywać będą członkowie komisji przetargowej.
2. Ocenie podlegać będą wyłącznie oferty nie podlegające odrzuceniu.
3. Przy dokonywaniu wyboru najkorzystniejszej oferty zastosowane zostanie następujące kryterium oceny ofert: **cena - 100 %**.
4. Za najkorzystniejszą ofertę, zostanie uznana oferta z najniższą ceną, spełniająca wymagania SIWZ oraz ustawy Pzp.

5. Najkorzystniejsza oferta otrzyma maksymalną liczbę punktów (100). Ocena punktowa pozostałych ofert zostanie dokonana wg wzoru:

$$Pc = \frac{Cn}{Cb} \cdot 100$$

- gdzie: Pc – ilość punktów przyznanych badanej ofercie według kryterium „Cena”
 Cn – najniższa cena oferty spośród złożonych ofert podlegających ocenie
 Cb – cena ocenianej oferty

6. Ilość punktów obliczona będzie z dokładnością do dwóch miejsc po przecinku.
7. Jeżeli nie będzie można dokonać wyboru oferty najkorzystniejszej ze względu na to, że zostały złożone oferty o takiej samej cenie, Zamawiający wezwie Wykonawców, którzy złożyli te oferty, do złożenia w terminie określonym przez Zamawiającego ofert dodatkowych. Wykonawcy składając oferty dodatkowe, nie mogą zaoferować cen wyższych niż zaoferowane w złożonych ofertach.
8. Jeżeli złożono ofertę, której wybór prowadziłby do powstania obowiązku podatkowego Zamawiającego zgodnie z przepisami o podatku od towarów i usług w zakresie dotyczącym wewnątrzwspólnotowego nabycia towarów jak również dostawy towarów z państw trzecich, Zamawiający w celu oceny takiej oferty doliczy do przedstawionej w niej ceny podatek od towarów i usług, który miałby obowiązek wpłacić zgodnie z obowiązującymi przepisami.
9. Zamawiający nie przewiduje aukcji elektronicznej.
10. Niezwłocznie po wyborze najkorzystniejszej oferty Zamawiający zawiadomi Wykonawców, którzy złożyli oferty, o:
- wyborze najkorzystniejszej oferty, podając nazwę (firmę), siedzibę i adres Wykonawcy, którego ofertę wybrano oraz uzasadnienie jej wyboru, a także nazwy (firmy), siedziby i adresy Wykonawców, którzy złożyli oferty wraz ze streszczeniem oceny i porównania złożonych ofert zawierającym punktację przyznaną ofertom w kryterium oceny ofert ;
 - wykonawcach, których oferty zostały odrzucone, podając uzasadnienie faktyczne i prawne;
 - wykonawcach, którzy zostali wykluczeni z postępowania o udzielenie zamówienia, podając uzasadnienie faktyczne i prawne;
 - terminie, określonym zgodnie z art. 94 ust. 1 lub 2, po którego upływie umowa w sprawie zamówienia publicznego może być zawarta.
11. Niezwłocznie po wyborze najkorzystniejszej oferty Zamawiający zamieści informacje, o których mowa w pkt 10 lit. a, na stronie internetowej oraz w miejscu publicznie dostępnym w swojej siedzibie (tablica ogłoszeń).

XIII. INFORMACJE O FORMALNOŚCIACH, JAKIE POWINNY ZOSTAĆ DOPEŁNIONE PO WYBORZE OFERTY W CELU ZAWARCIA UMOWY

- Zamawiający udzieli zamówienia Wykonawcy, który nie podlega wykluczeniu z postępowania o zamówienie publiczne, którego oferta nie została odrzucona z postępowania oraz została wybrana jako najkorzystniejsza w wyniku oceny zgodnie z zasadami określonymi w rozdz. XII SIWZ.
- Zamawiający zawrze umowę w sprawie zamówienia publicznego w terminie nie krótszym niż 5 dni od dnia przekazania zawiadomienia o wyborze oferty, z zastrzeżeniem art. 94 ust. 2 i 3 **ustawy Pzp**.
- Zamawiający wymaga, aby wykonawca przed podpisaniem umowy dostarczył Zamawiającemu aktualny wpis do ewidencji działalności gospodarczej, w przypadku gdy Wykonawca jest osobą fizyczną.

XIV. ZABEZPIECZENIE NALEŻYTEGO WYKONANIA UMOWY

W przedmiotowym postępowaniu Zamawiający nie wymaga wniesienia zabezpieczenia należytego wykonania umowy.

XV. UMOWA W SPRAWIE ZAMÓWIENIA PUBLICZNEGO

Istotne dla stron postanowienia oraz warunki, które zostaną wprowadzone do treści umowy w sprawie zamówienia publicznego są określone we wzorze umowy w **załączniku nr 4 do SIWZ**.

XVI. UNIEWAŻNIENIE POSTĘPOWANIA

1. Zamawiający unieważni postępowanie jedynie w przypadkach określonych w art. 93 ust. 1 i 1a **ustawy Pzp**.
2. O unieważnieniu postępowania o udzielenie zamówienia Zamawiający zawiadomi równocześnie wszystkich Wykonawców na zasadach określonych w art. 93 ust. 3 **ustawy Pzp**.

XVII. INFORMACJE OGÓLNE

1. Koszty związane z przygotowaniem, złożeniem oferty i udziałem w postępowaniu ponosi Wykonawca.
2. Wykonawca winien zapoznać się z całością niniejszej SIWZ.
3. Wszystkie załączniki stanowią integralną część SIWZ.
4. Zamawiający nie przewiduje zawarcia umowy ramowej.

XVIII. POUCZENIE O ŚRODKACH OCHRONY PRAWNEJ PRZYSŁUGUJĄCYCH WYKONAWCY

Wykonawcom oraz innym osobom, o których mowa w art. 179 ustawy przysługują środki ochrony prawnej określone w Dziale VI ustawy Prawo zamówień publicznych, z zastrzeżeniem art. 180 ust. 2 ustawy Pzp.

XIX. ZAŁĄCZNIKI DO SIWZ

załącznik nr 1 - oferta

załącznik nr 2- formularz cenowy

załącznik nr 3 - oświadczenie o spełnianiu warunków udziału w postępowaniu

załącznik nr 3a - oświadczenie o braku podstaw do wykluczenia

załącznik nr 4 - wzór umowy

załącznik nr 5 - protokół zdawczo-odbiorczy

(nazwa i adres wykonawcy)

OFERTA

Zamawiający:

Politechnika Gdańska
ul. Narutowicza 11/12
80-233 Gdańsk

Nawiązując do ogłoszenia o postępowaniu o zamówieniu publicznym prowadzonym w trybie przetargu nieograniczonego CRZP/154/071/D/13

na dostawę kształtek i rur PE dla Centrum Morskich Technologii Militarnych Politechniki Gdańskiej

My niżej podpisani:

imię nazwisko

imię nazwisko

działający w imieniu i na rzecz:

Pełna nazwa :	
:	
Adres:	
REGON nr	NIP nr
Nr telefonu:	Nr faksu:
Nazwa banku i nr rachunku bankowego	adres mailowy:

Oferujemy realizację powyższego przedmiotu zamówienia, zgodnie z zapisami SIWZ, za cenę brutto/netto*):

.....zł (słownie złotych:) łącznie z podatkiem VAT/ bez podatku VAT*).

zgodnie z formularzem cenowym, stanowiącym integralną część oferty.

Uwaga!

Wykonawca zagraniczny, mający siedzibę w Unii Europejskiej lub w krajach trzecich podaje cenę oferty bez podatku VAT.

1. Oświadczamy, że wykonamy zamówienie w terminie

Etap 1: do ... tygodni od dnia podpisania umowy.

Etap 2: pomiędzy 3, a ... tygodniem od dnia podpisania umowy.

2. Oświadczamy, że udzielamy miesięcznej gwarancji na przedmiot zamówienia

3. Oświadczamy, że zapoznaliśmy się ze specyfikacją, nie wnosimy do jej treści zastrzeżeń i uznajemy się za związanych określonymi w niej postanowieniami i zasadami postępowania.
4. Oświadczamy, że zapoznaliśmy się z postanowieniami umowy, która stanowi załącznik 4 do specyfikacji. Nie wnosimy do jej treści zastrzeżeń. Zobowiązujemy się w przypadku wyboru naszej oferty do zawarcia umowy na określonych w niej warunkach, w miejscu i terminie wyznaczonym przez Zamawiającego.
5. Oświadczamy, że nie należymy do grupy kapitałowej w rozumieniu ustawy z dnia 16 lutego 2007 r . o ochronie konkurencji i konsumentów (Dz.U. nr 50, poz. 331 z późn. zm.) *)
6. Uważamy się za związanych niniejszą ofertą na czas wskazany w specyfikacji, czyli przez okres 30 dni od upływu terminu składania ofert.
7. Zamówienie zrealizujemy przy udziale podwykonawców, którzy będą realizować wymienione części zamówienia:
 - a)
 - b)
 - c)
8. Akceptujemy warunki płatności określone we wzorze umowy.
9. Oświadczamy, iż tajemnicę przedsiębiorstwa w rozumieniu przepisów o zwalczaniu nieuczciwej konkurencji, które nie mogą być udostępnione stanowią informacje zawarte w ofercie na stronach nr:
10. Załącznikami do niniejszej oferty, stanowiącymi jej integralną część są:
 - 1)
 - 2)
 - 3)
 - 4)
 - 5)
 - 6)

....., dn.

.....
(podpis i pieczęć wykonawcy)

*)- niepotrzebne skreślić

FORMULARZ CENOWY

LP	Nazwa	Producent/model	Ilość	Cena za netto	Wartość netto	Wartość brutto
1	2	3	4	5	6=4x5	7
1	Tuleja Kołnierkowa		24			
2	Redukcja		24			
3	Rura pomarańczowa fi 315 (za metr)		36			
4	Rura czarna fi 500 (za metr)		18			
5	Rura czarna fi 315 (za metr)		36			
					RAZEM brutto:	

.....
(podpis i pieczęć wykonawcy)

.....
(pieczęć Wykonawcy)

....., dnia.....

Nr postępowania: CRZP/154/071/D/2013

OŚWIADCZENIE
o spełnianiu warunków udziału w postępowaniu
(art. 22 ust. 1 ustawy Prawo zamówień publicznych)

Składając ofertę w postępowaniu o udzielenie zamówienia publicznego, prowadzonym w trybie przetargu nieograniczonego na dostawę **kszałtek i rur PE** dla Centrum Morskich Technologii Militarnych Politechniki Gdańskiej

oświadczam, że spełniamy warunki udziału w postępowaniu dotyczące:

- 1) posiadania uprawnień do wykonywania określonej działalności lub czynności, jeżeli przepisy prawa nakładają obowiązek ich posiadania;
- 2) posiadania wiedzy i doświadczenia;
- 3) dysponowania odpowiednim potencjałem technicznym oraz osobami zdolnymi do wykonania zamówienia;
- 4) sytuacji ekonomicznej i finansowej.

(podpis i pieczęć osoby/osób upoważnionych
do występowania w imieniu wykonawcy)

.....
(pieczęć Wykonawcy)

....., dnia.....

Nr postępowania: CRZP/154/071/D/2013

OŚWIADCZENIE
o braku podstaw do wykluczenia z postępowania
(art. 24 ust. 1 ustawy Prawo zamówień publicznych)

Składając ofertę w postępowaniu o udzielenie zamówienia publicznego, prowadzonym w trybie przetargu nieograniczonego na dostawę **kształtek i rur PE** dla Centrum Morskich Technologii Militarnych Politechniki Gdańskiej

oświadczam, że:

nie ma podstaw do wykluczenia nas z postępowania o udzielenie zamówienia publicznego na podstawie przesłanek, o których mowa w art. 24 ust. 1 ustawy Prawo zamówień publicznych

(podpis i pieczęć osoby/osób upoważnionych
do występowania w imieniu wykonawcy)

UMOWA nr/071/D/13

zawarta w dniu roku w Gdańsku pomiędzy:
Politechniką Gdańską Centrum Morskich Technologii Militarnych, z siedzibą w Gdańsku,
ul. Sobieskiego 7 80-216 Gdańsk,
Regon: 000001620 NIP: 584-020-35-93
reprezentowaną na podstawie pełnomocnictwa Rektora przez:

.....

zwaną dalej ZAMAWIAJĄCYM

a firmą

z siedzibą w

reprezentowaną przez:

.....
.....

REGON: NIP: KRS/CEIDG.....

zwaną dalej WYKONAWCĄ, który wyłoniony został w postępowaniu o udzielenie zamówienia publicznego, prowadzonym w trybie przetargu nieograniczonego, na dostawę **kształtek i rur PE** dla Centrum Morskich Technologii Militarnych Politechniki Gdańskiej, CRZP/154/071/D/13

§ 1

Przedmiot umowy

1. Przedmiotem umowy jest dostawa **kształtek i rur PE** dla Centrum Morskich Technologii Militarnych, zgodnie ze specyfikacją istotnych warunków zamówienia, formularzem cenowym oraz ofertą wykonawcy stanowiącymi załączniki do niniejszej umowy i będącymi jej integralną częścią.

§ 2

Wartość umowy i warunki płatności

1. Cena określona w Umowie obejmuje całkowitą należność jaką ZAMAWIAJĄCY zobowiązany jest zapłacić za przedmiot Umowy.
2. ZAMAWIAJĄCY zobowiązuje się zapłacić z tytułu realizacji przedmiotu Umowy kwotę brutto: (słownie:), tj, określoną w ofercie WYKONAWCY z dnia
3. Podstawą zapłaty będzie faktura wystawiona przez WYKONAWCĘ po dokonaniu protokolarnego odbioru przedmiotu Umowy bez zastrzeżeń. Na fakturze powinna być wyszczególniona cena netto, podatek VAT i wartość brutto dostawy.
4. Odbiór dostawy musi być potwierdzony protokołem zdawczo-odbiorczym bez zastrzeżeń zgodnie z załącznikiem do umowy.
5. Zapłata zostanie dokonana przelewem w ciągu 21 dni od daty otrzymania faktury przez Zamawiającego na konto Wykonawcy wskazane na fakturze.

§ 3

Warunki wykonania Umowy

1. WYKONAWCA zobowiązuje się do realizacji przedmiotu Umowy,

Etap 1: do ... tygodni od dnia podpisania umowy.

Etap 2: od 3 do ... tygodni od dnia podpisania umowy.

2. Przedmiot Umowy powinien zostać dostarczony przez WYKONAWCĘ na adres:

Etap 1:

**Politechnika Gdańska
Centrum Morskich Technologii Militarnych
ul. Sobieskiego 7
80-216 Gdańsk**

Etap 2: we wskazane przez Zamawiającego miejsce.

3. Termin wykonania umowy uznaje się za dotrzymany, jeżeli przed upływem ustalonego w niniejszej Umowie terminu WYKONAWCA dostarczył przedmiot Umowy do miejsca wskazanego w ust.2. w stanie kompletnym.
4. Przedmiot dostawy może być dostarczony do wskazanego w ust. 2 miejsca odbioru wyłącznie w dni robocze tygodnia, czyli od poniedziałku do piątku, w godzinach 8⁰⁰-15⁰⁰.

§ 4

Warunki gwarancji

1. WYKONAWCA udziela:miesięcznej gwarancji na przedmiot umowy, liczonej od dnia podpisania protokołu zdawczo-odbiorczego bez zastrzeżeń.
2. WYKONAWCA zobowiązuje się do wymiany produktów wykazujących wady fizyczne na nowe tego samego typu i o tych samych parametrach technicznych w terminie do 7 dni od zgłoszenia wady produktu.
4. WYKONAWCA ma obowiązek dołączyć do towaru objętego niniejszą Umową stosowne dokumenty techniczne i karty gwarancyjne.
5. ZAMAWIAJĄCEMU przysługują uprawnienia wynikające z dokumentu gwarancyjnego niezależnie od uprawnień z tytułu rękojmi.

§ 5

Kary umowne

1. W przypadku niedotrzymania terminu umownego WYKONAWCA zapłaci karę umowną w wysokości 1% ceny brutto określonej w § 2 ust. 2 niniejszej umowy za każdy dzień opóźnienia.
2. Za nieterminową wymianę produktów WYKONAWCA zapłaci karę umowną w wysokości 1% ceny umownej brutto za każdy dzień opóźnienia licząc od dnia upływu terminu wyznaczonego na wymianę w §4 ust. 2 niniejszej umowy.
3. ZAMAWIAJĄCY może odstąpić od umowy bez konsekwencji określonych w ust. 4 niniejszego paragrafu w przypadku zaistnienia istotnej zmiany okoliczności powodującej, że wykonanie umowy nie leży w interesie publicznym, czego nie można było przewidzieć w chwili zawarcia umowy zgodnie z art. 145 ustawy z dnia 29.01.2004 r. – Prawo zamówień publicznych (Dz. U. z 2010 Nr 113 poz. 759 z późn. zmianami).
4. Z wyłączeniem przypadku, o którym mowa w ust. 3 niniejszego paragrafu, za odstąpienie od niniejszej umowy przez jedną ze stron, strona po której leżą przyczyny odstąpienia zapłaci drugiej stronie karę umowną w wysokości 5% ceny umownej brutto.
5. W przypadku niewykonania przedmiotu Umowy w terminie 14 dni od upływu terminu ustalonego w umowie, ZAMAWIAJĄCY może odstąpić od umowy bez wyznaczania dodatkowego terminu. WYKONAWCA w tym przypadku zapłaci ZAMAWIAJĄCEMU karę umowną w wysokości 10% ceny umownej brutto za przedmiot umowy, o której mowa w § 2 ust. 2 niniejszej umowy
6. Zamawiający będzie uprawniony do dochodzenia odszkodowania przenoszącego wysokość zastrzeżonej kary umownej, jeżeli kara umowna nie pokryje w całości poniesionej szkody jak również, gdy szkoda powstanie z innego tytułu na zasadach określonych w kodeksie cywilnym.
7. Wykonawca wyraża zgodę na potrącenie z przysługującej mu ceny naliczonej kary umownej.

§ 6

Pozostałe warunki wykonania dostawy

1. W sprawach związanych z wykonaniem niniejszej Umowy, do kontaktów z WYKONAWCĄ, ZAMAWIAJĄCY wyznacza:

..... tel.:

a WYKONAWCA wyznacza:

..... tel.:

O każdej zmianie wyznaczonych osób ZAMAWIAJĄCY i WYKONAWCA niezwłocznie powiadomią się wzajemnie. Szkody powstałe w wyniku niedopełnienia tego obowiązku obciążają stronę zobowiązaną.

§ 7

Postanowienia końcowe

1. Zakazuje się istotnych zmian postanowień zawartej umowy w stosunku do treści oferty, na podstawie której dokonano wyboru Wykonawcy, chyba że Zamawiający przewidział możliwość dokonania takiej zmiany w ogłoszeniu o zamówieniu lub w specyfikacji istotnych warunków zamówienia oraz określił warunki takiej zmiany.
2. Wszelkie zmiany i uzupełnienia niniejszej umowy wymagają formy pisemnej pod rygorem nieważności.
3. W sprawach nieuregulowanych w niniejszej Umowie stosuje się przepisy ustawy z dnia 23 kwietnia 1963 roku Kodeks Cywilny (Dz.U. Nr 16 poz. 53 z późn. zm.), jeżeli przepisy ustawy z dnia 29 stycznia 2004 r. – Prawo zamówień publicznych (tekst jednolity Dz.U. z 2010 r. Nr 113 poz. 759 z późn. zm.) nie stanowią inaczej.
4. W sprawach spornych właściwym będzie Sąd w Gdańsku.
5. Umowę sporządzono w 2 jednobrzmiących egzemplarzach po 1 dla każdej ze stron.

WYKONAWCA

.....

ZAMAWIAJĄCY

.....

PROTOKÓŁ ZDAWCZO-ODBIORCZY - WZÓR

1. Stwierdza się, że zgodnie z treścią Umowy z dnia zostały dostarczone produkty:

L.p.	Wyszczególnienie	Ilość szt.

Przedmiot Umowy przyjmuje się bez zastrzeżeń.

ZAMAWIAJĄCY po otrzymaniu faktury dokona przelewu za dostarczony sprzęt na konto WYKONAWCY. Protokół sporządzono w dwóch jednobrzmiących egzemplarzach – po jednym dla ZAMAWIAJĄCEGO I WYKONAWCY.

STRONA PRZEKAZUJĄCA

.....

.....

STRONA ODBIERAJĄCA

.....

.....

Gdańsk,