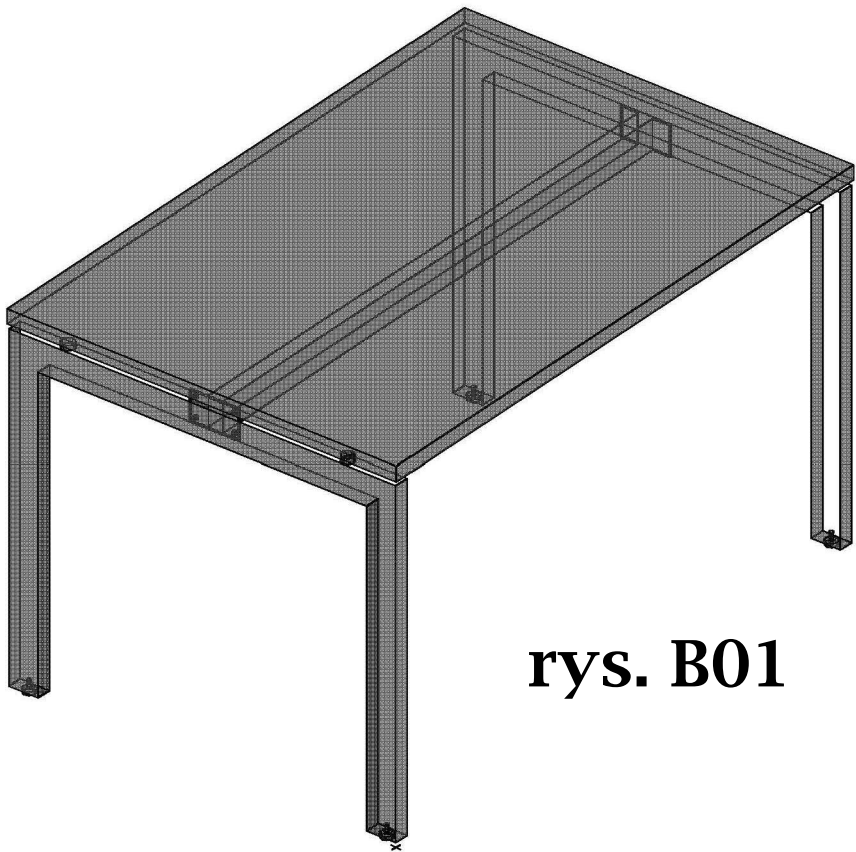
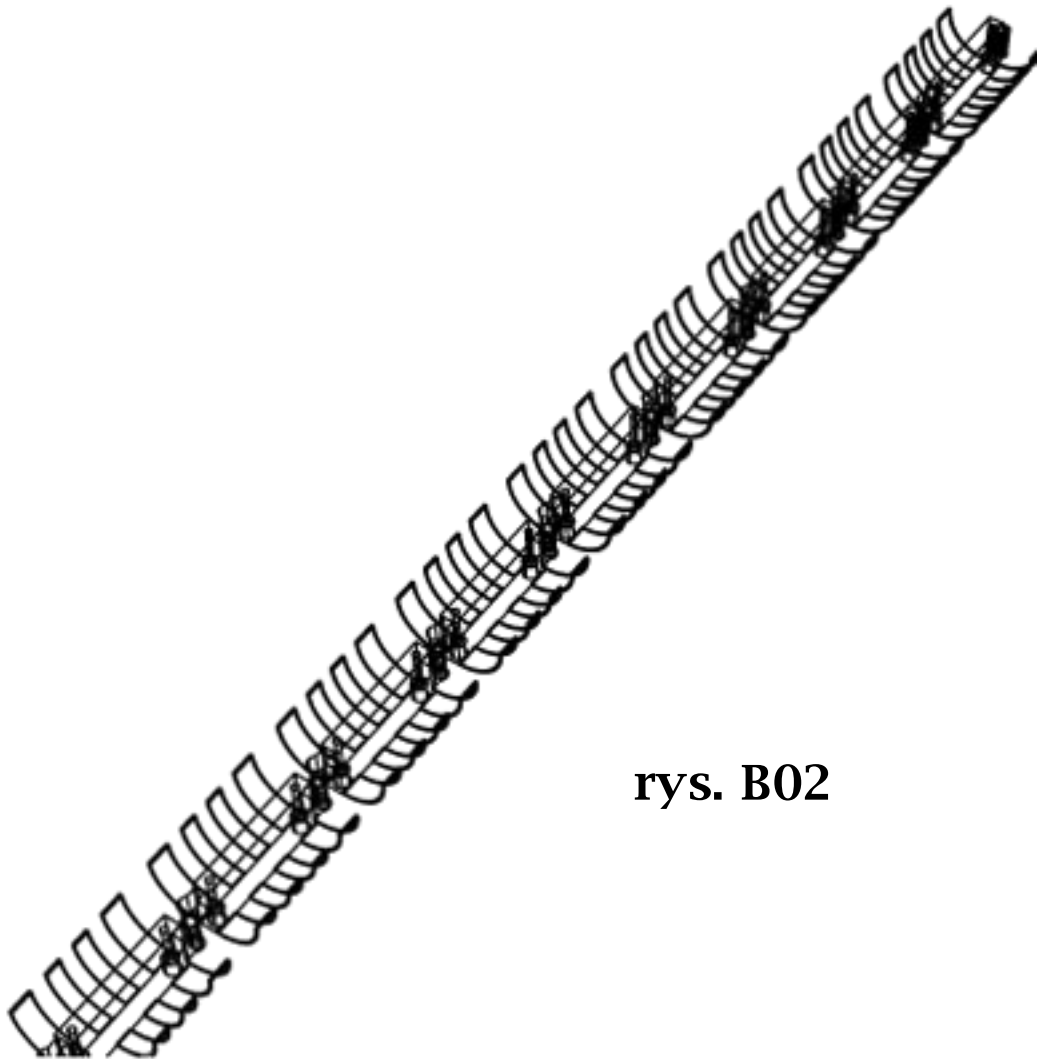


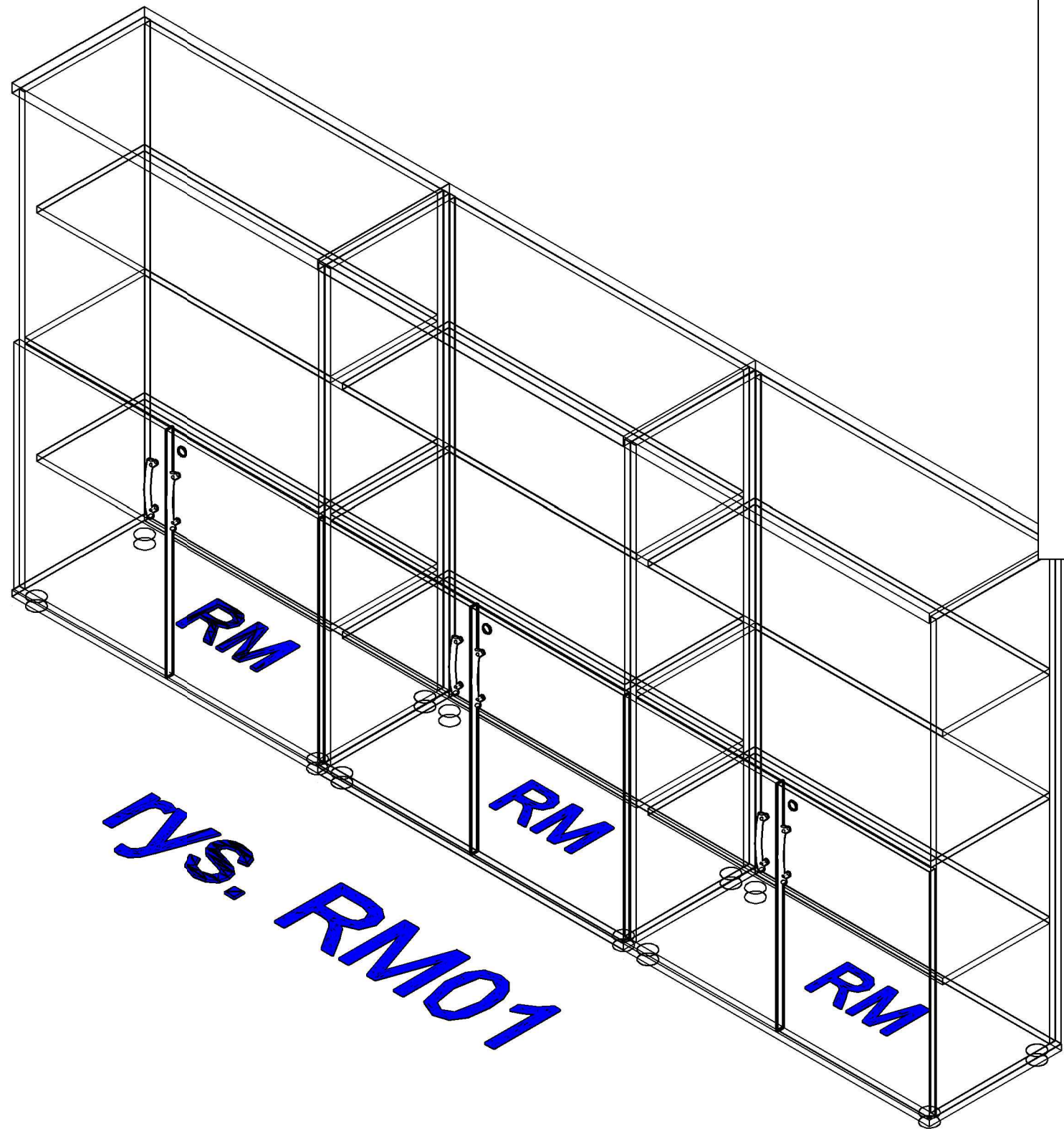
rys. N01



rys. B01



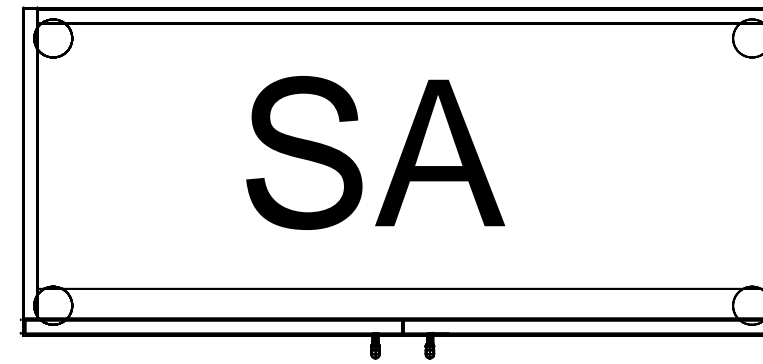
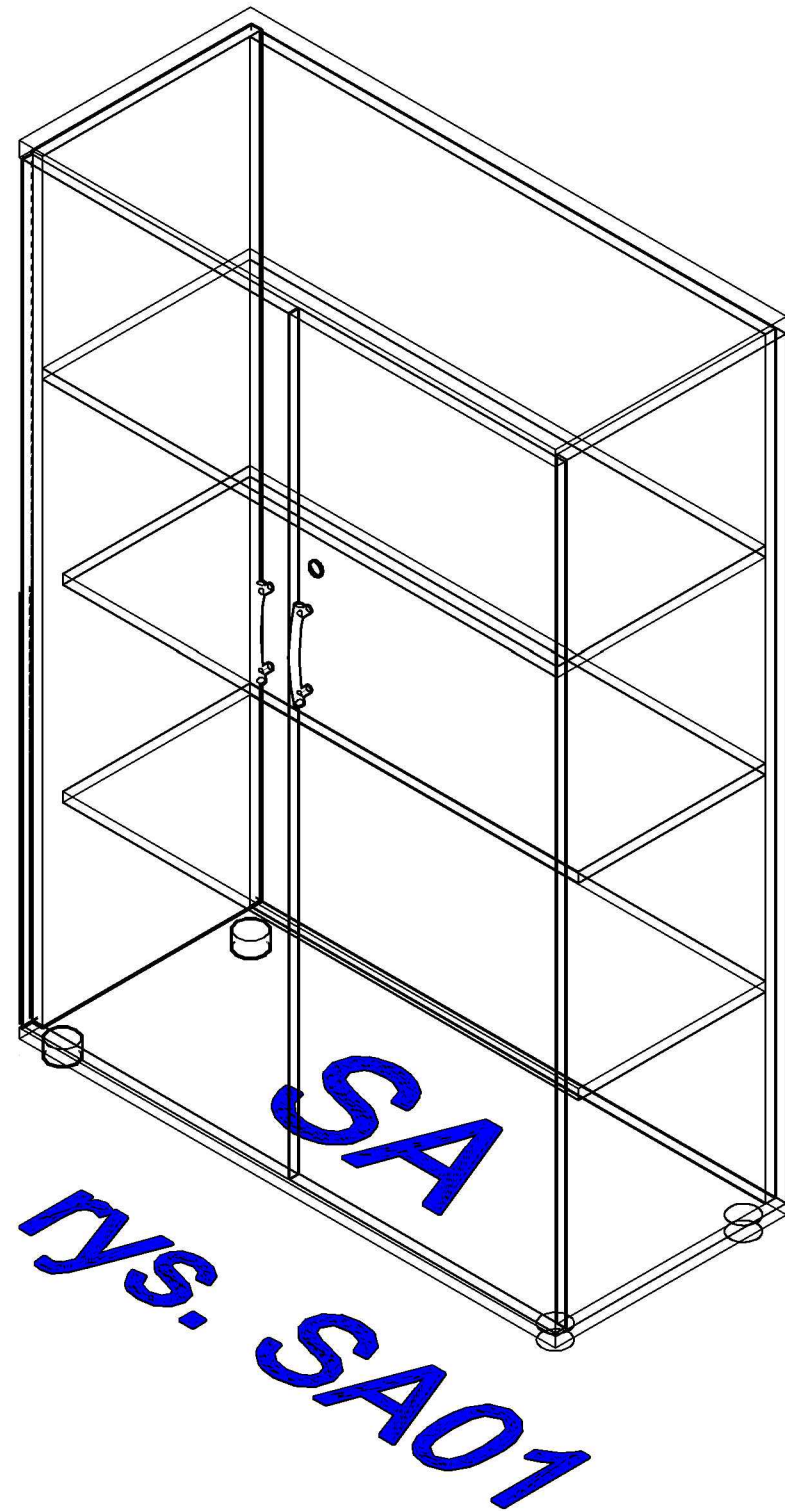
rys. B02



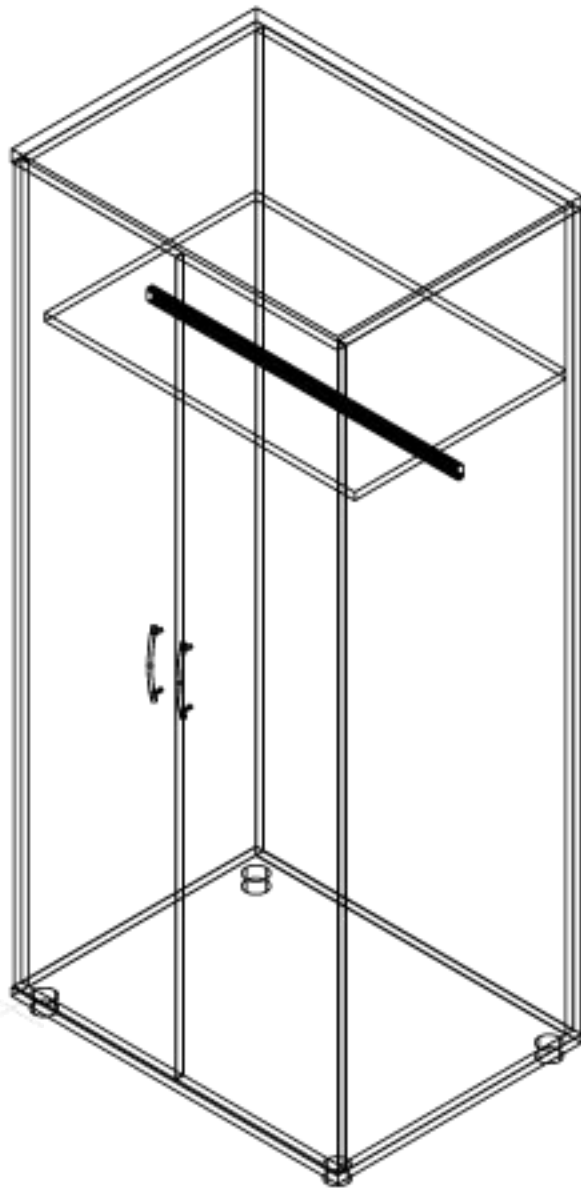
rys. RM01



rys. RM01



rys. SA01

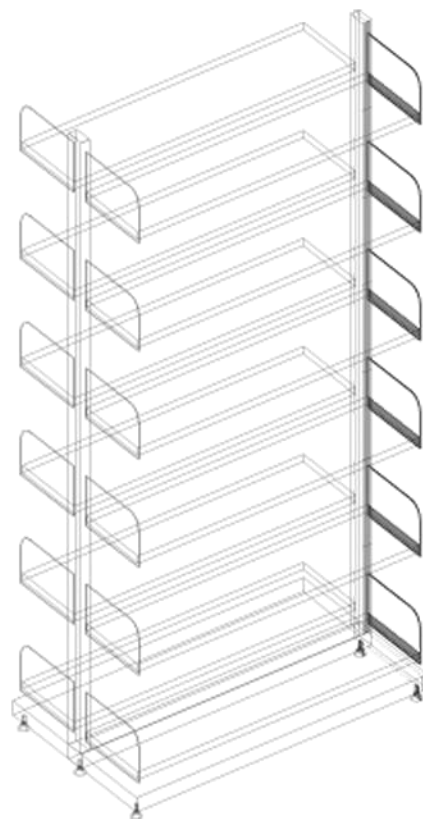


rys. SU01



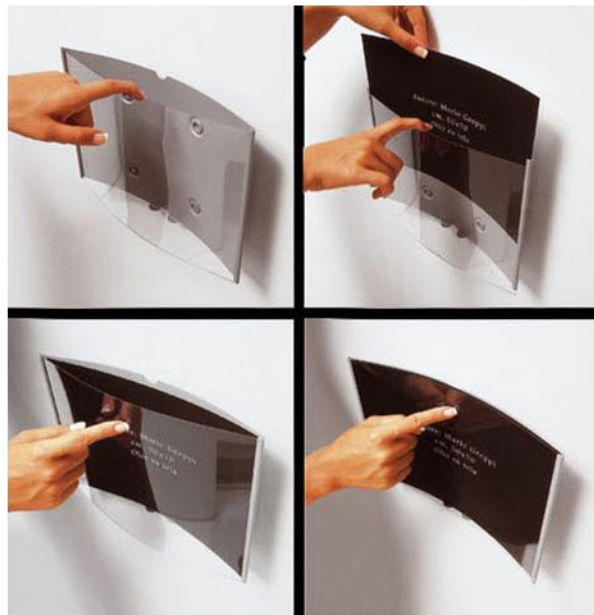
łączenie w sekcje z wykorzystaniem wspólnego profilu

regał biblioteczny dwustronny RB2 połączony w sekcje



uchwyty

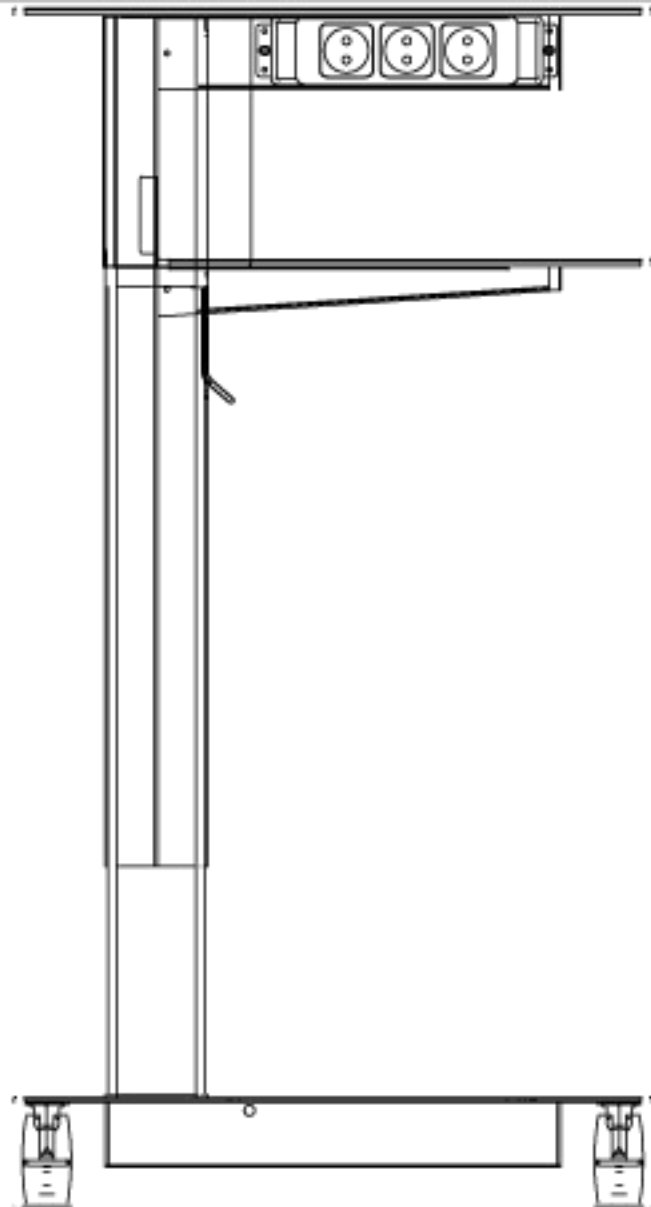
konstrukcja jednej sekcji regału dwustronnego



rys. RB01



rys. RP01



rys. SPK01



kolor

rys. KO01

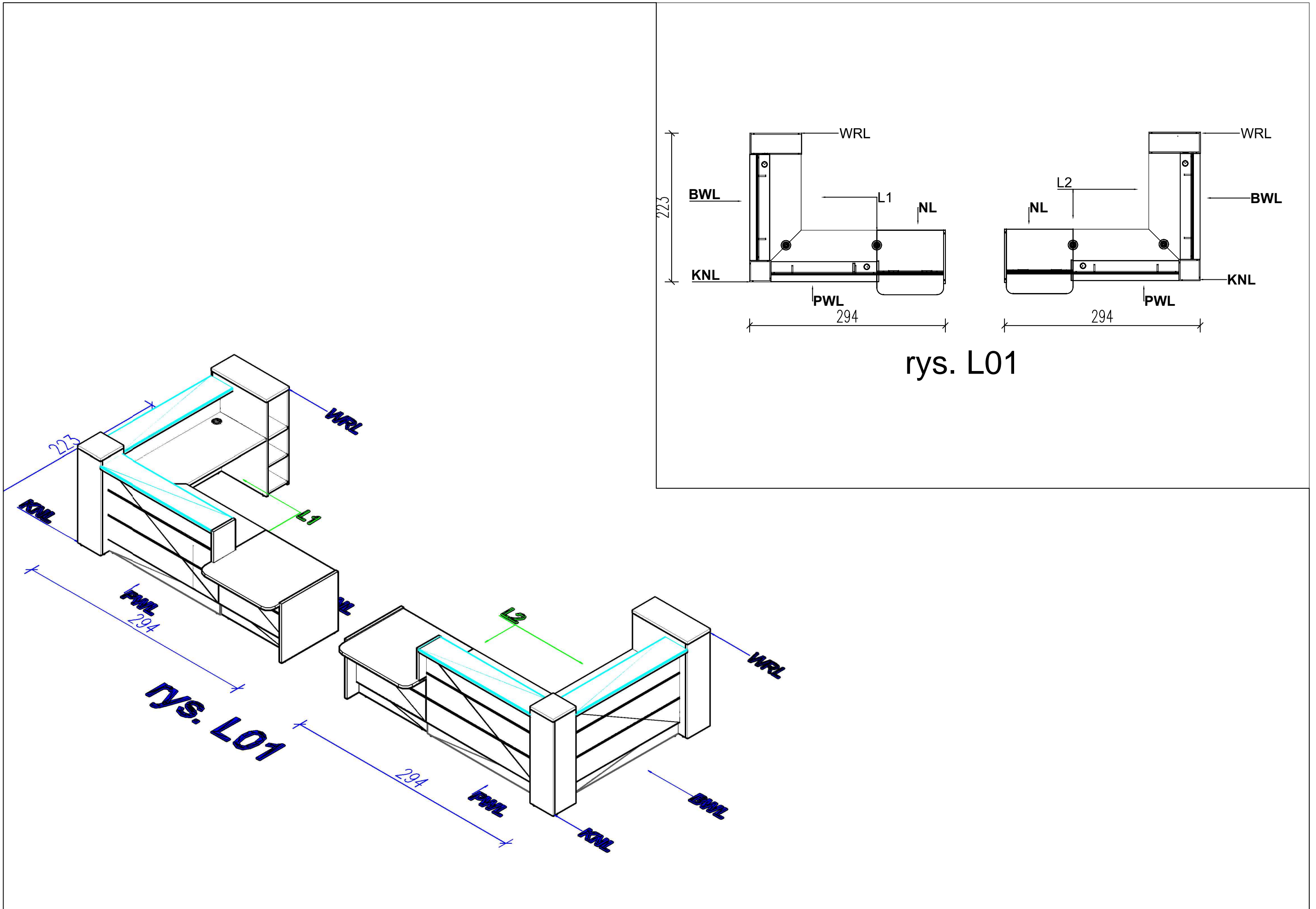


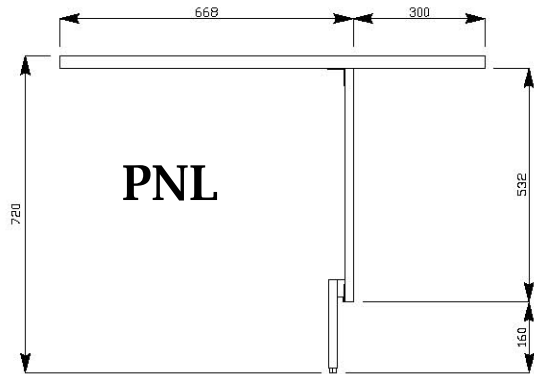
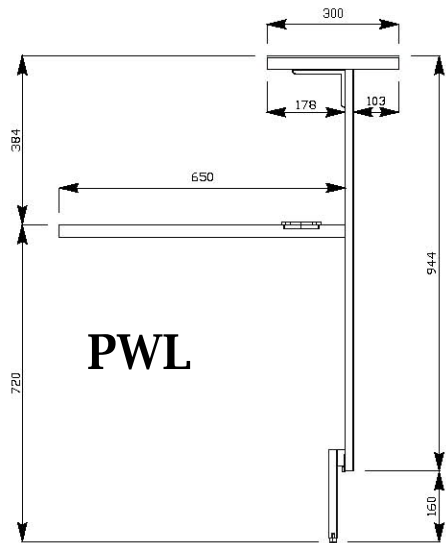
kolor

rys. KT01



rys. KS01





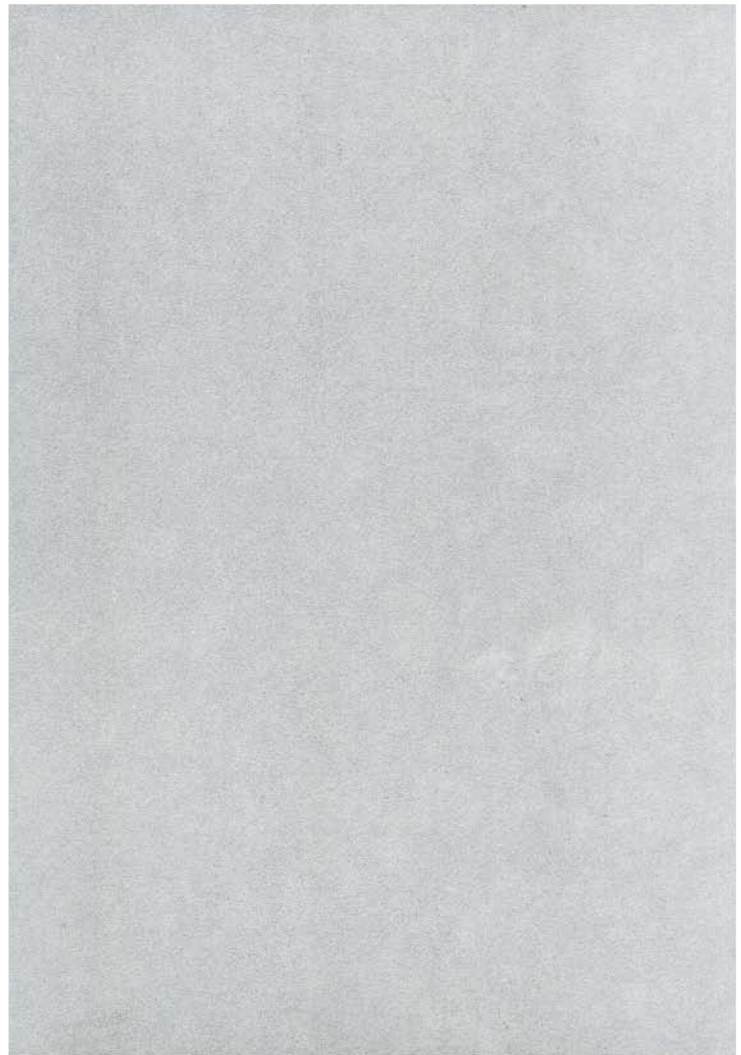
rys. L02



rys. WB01



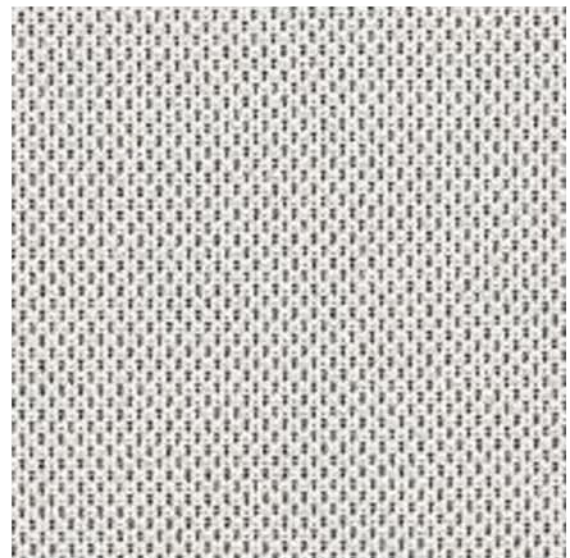
kolor: dąb kanadyjski



kolor: aluminium satinato



**kolor: jasny zielony
krzesła obrotowego**



**kolor: szary
krzesła tapicerowane**



przykład sposobu montażu modułów z gniazdami do biurka

rys. Gniazda-01