

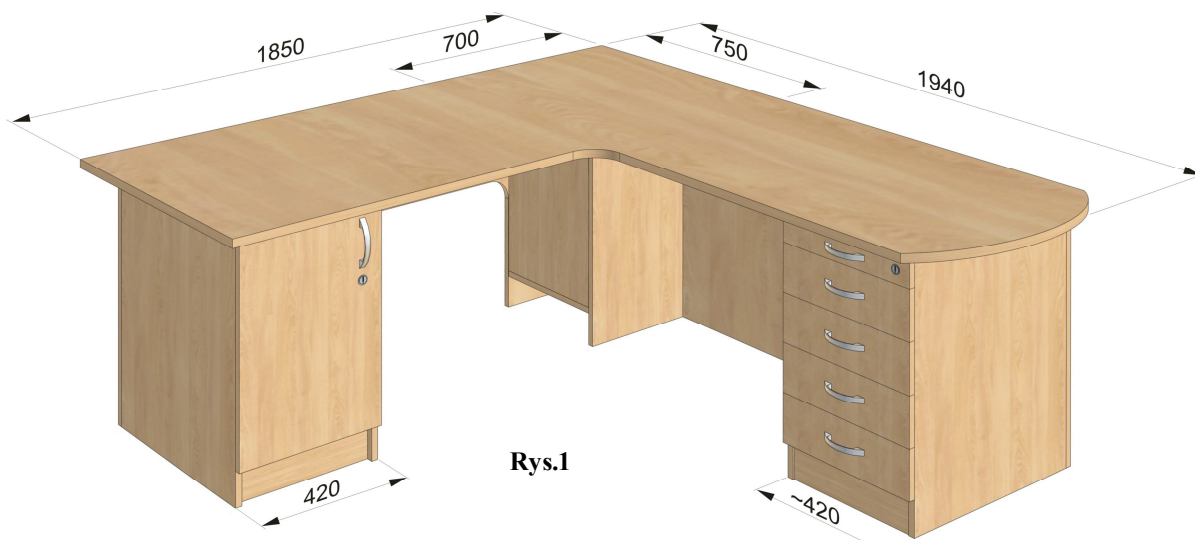
WYKAZ MEBLI

POKÓJ 143

1. Biurko Kolor płyty uzgodnić z użytkownikiem	rys.1; 2; 3	szt.1
2. Regał Kolor płyty uzgodnić z użytkownikiem	rys.7	szt. 3
3. Zestaw Segmentowy Kolor płyty uzgodnić z użytkownikiem	rys.9; 10; 11; 12	kpl. 1
4. Szafka gospodarcza Kolor płyty uzgodnić z użytkownikiem	rys.13	szt.1
5. Stolik Kolor płyty uzgodnić z użytkownikiem	rys.15	szt.1

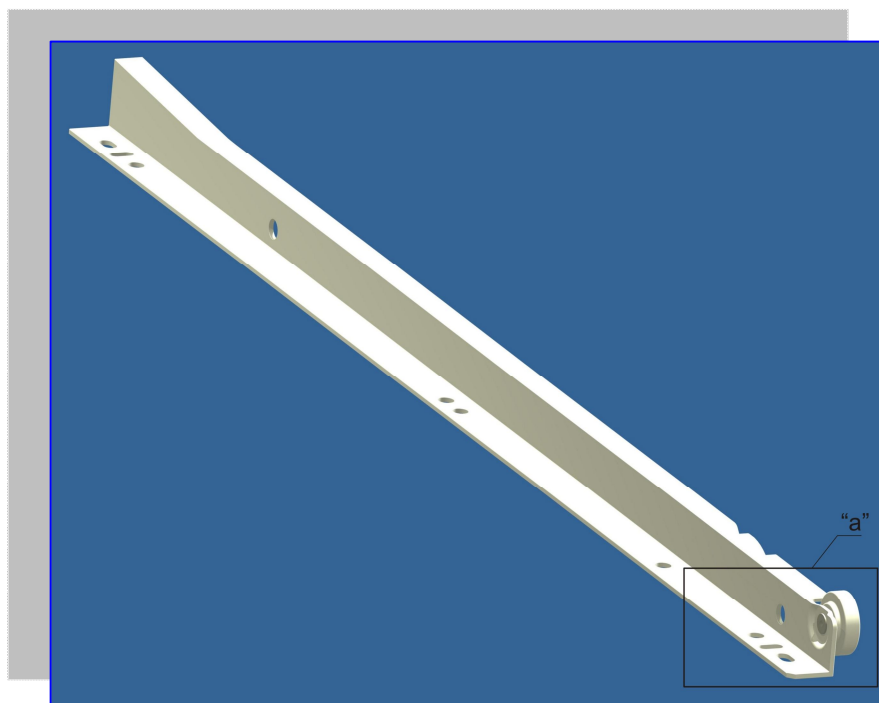
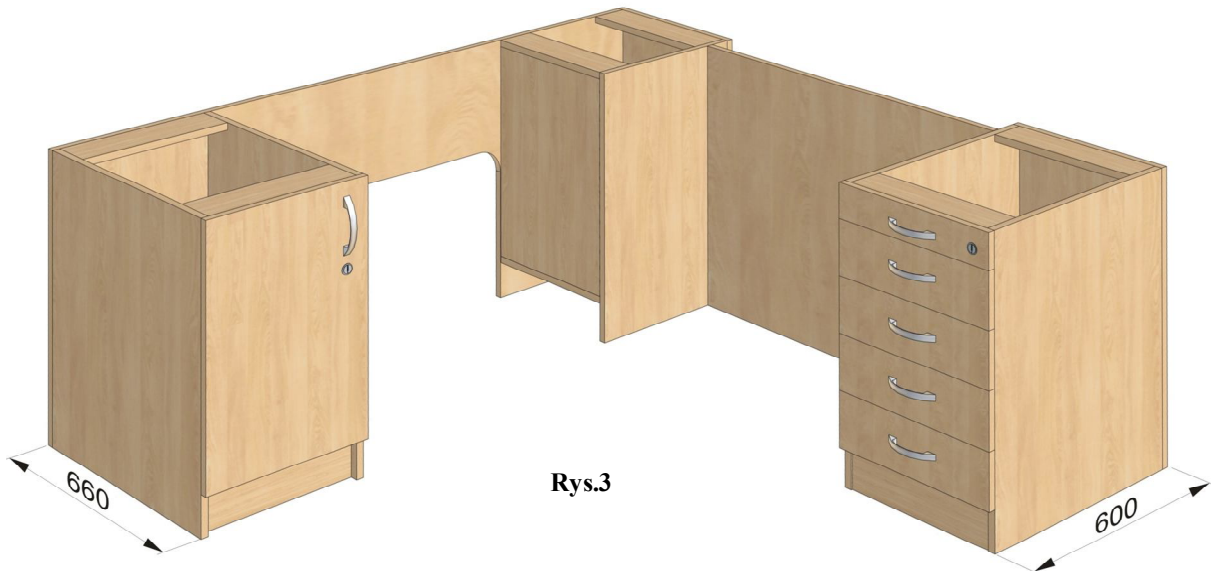
1.0.0. BIURKO (rys.1; 2; 3)

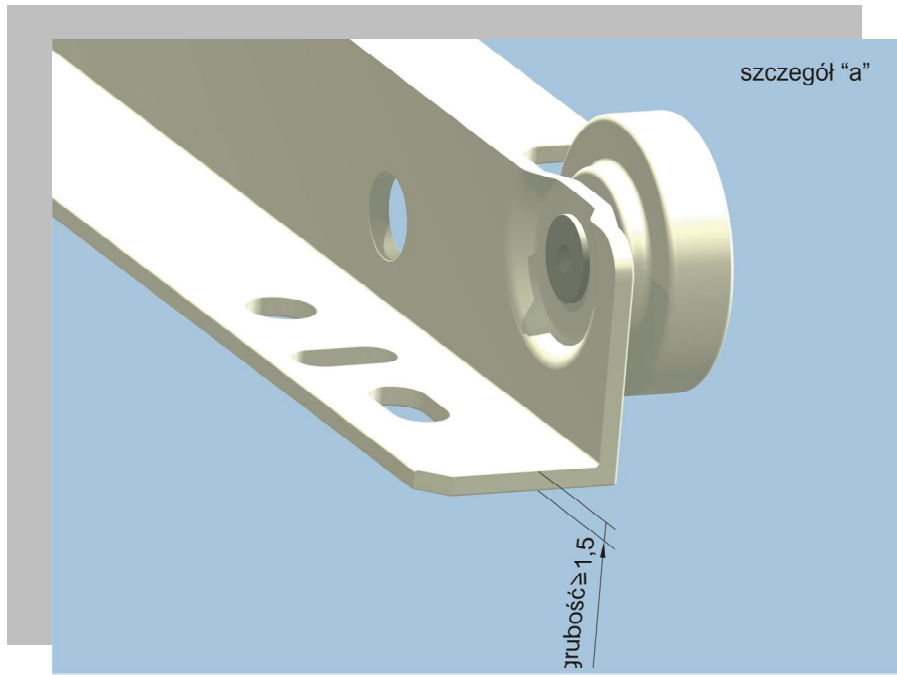
1.1.0. WYKONANIE



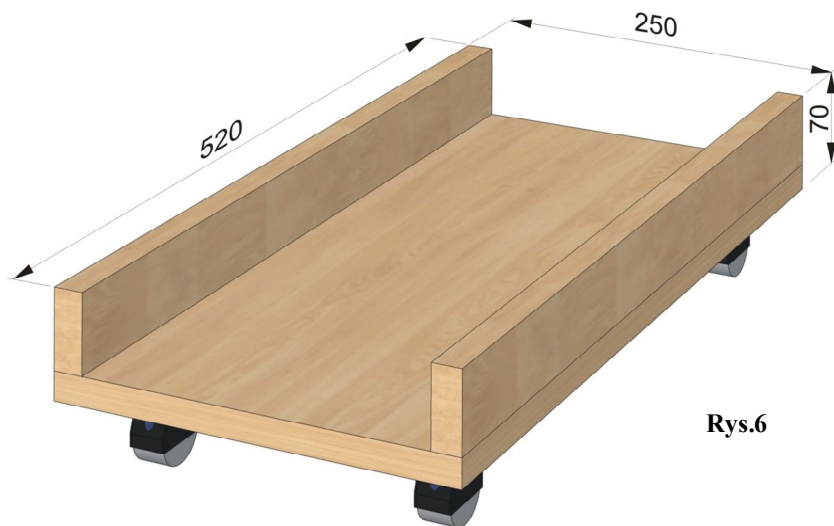
Biurko wykonane z płyt wiórowej laminowanej o gr.18 mm. wąskie płaszczyzny korpusów okleinowane obrzeżem PCV o gr.0,8 mm, natomiast wąskie płaszczyzny drzwi i płyty roboczej okleinowane obrzeżem PCV o gr.2 mm. Grubość płyty roboczej 25 mm. Wysokość biurka 750 mm.). Szuflady osadzone na prowadnicach samo domykających z uwzględnieniem grubości prowadnicy zgodnie z rys.4 i 5. Pierwsza szuflada H≈80 mm (piórnik wykonany z wypraski PCV i osadzony na prowadnicach. Przeloty kablowe dobrać kolorystycznie do płyty roboczej biurka a rozmieszczenie ich ustalić z zleceniodawcą. Drzwi mocować na zawiasy puszkowe o średnicy 35 mm. posiadające dożywotnią gwarancję potwierdzoną atestem producenta wytrzymałością 200 000 razy otwierania i zamykania. Wózek pod komputer (rys.6 szt.2) powinien

posiadać rolki gumowane samo skrętne z hamulcem o maksymalnej wysokości 60 mm . Szuflady zamykane na zamek centralny. Otwieranie i zamykanie drzwi jednym kluczem. Należy zastosować typ zamków, w których występuje możliwość wymiany wkładek. patentowych (bębenków) bez konieczności demontażu całego zamka.





Rys. 5

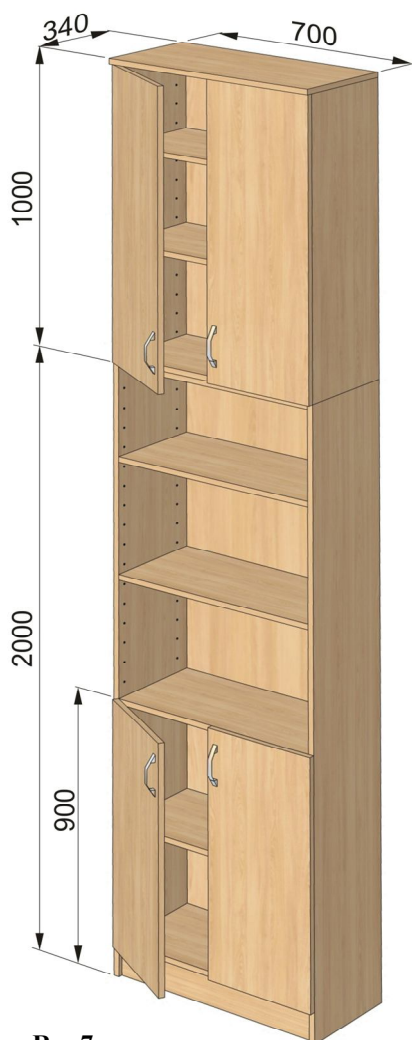


Rys.6

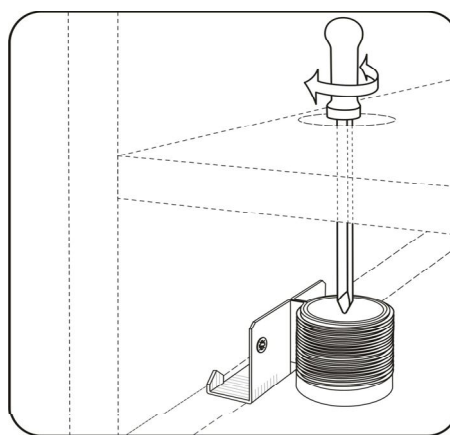
2.0.0. REGAŁ (rys.7)

2.1.0. WYKONANIE

Ogólne warunki wykonania pkt.1.1.0. Całość wykonać na połączenia kołkowe nierozłączne (nie dopuszcza się złącz typu konfirmant oraz złącz mimośrodowych) . Na wszystkich płaszczyznach niedopuszczalne rysy, ubytki laminatu, oraz niechlujnie wykonane zaprawki. Całość mocować do ściany za pomocą kątowników i kołków rozporowych. Wysokość listwy cokołowej 100 mm. Uchwyty meblowe metalowe o rozstawie 128 mm w kolorze srebrny mat (nie dopuszcza się uchwytów wykonanych z tworzyw sztucznych). Zastosować regulatory poziomu (rys.8), otwory po regulatorach zamaskować osłonami z tworzywa w klorystyce płyty. Rozmieszczenie półek wynika z podziału z możliwością regulacji w pionie w zakresie 64 mm. Uwaga sprawdzić wymiary pomieszczenia



Rys.7

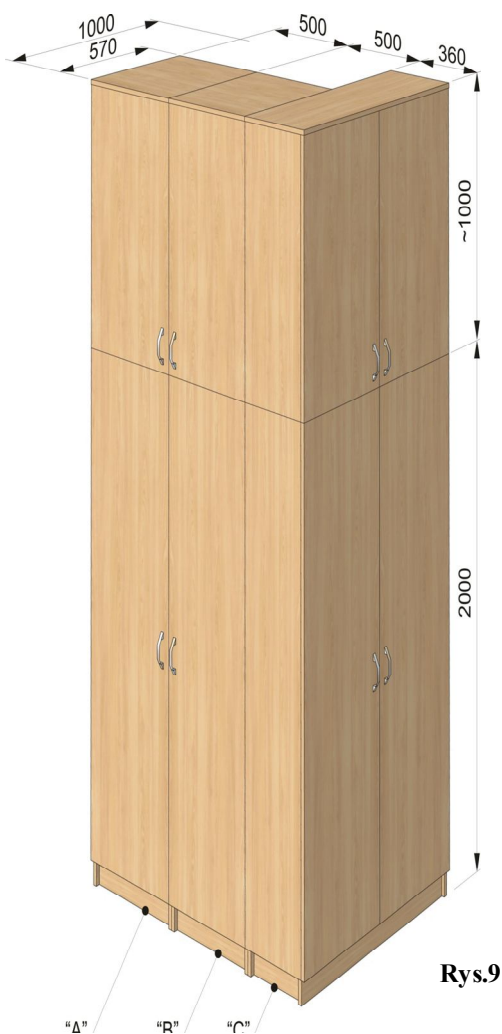


Rys.8

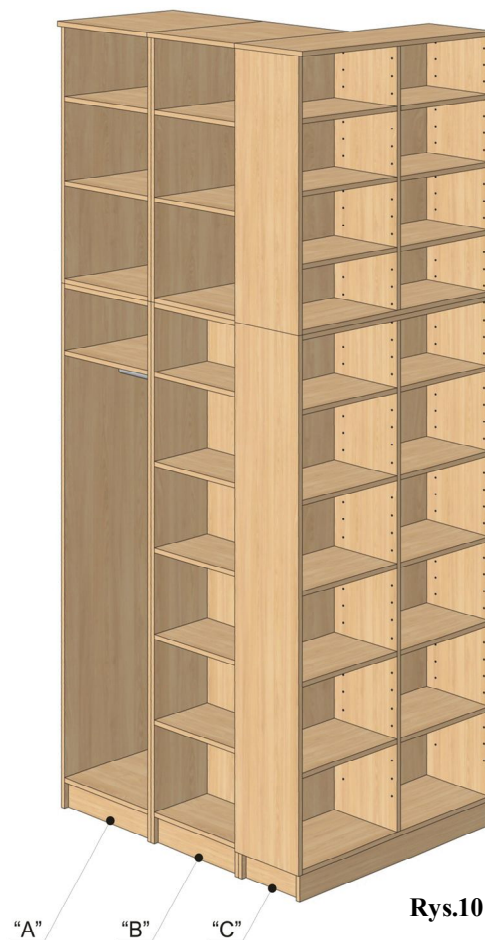
3.0.0. ZESTAW SEGMENTOWY (rys.9; 10; 11; 12)

3.1.0. WYKONANIE

Ogólne warunki wykonania pkt.1.1.0. i 2.0.0. W drzwiach dolnych zastosować cztery zawiasy puszkowe. Regał "B" w tylnej dolnej części wykonać jako szafkę gospodarczą (rys.12)



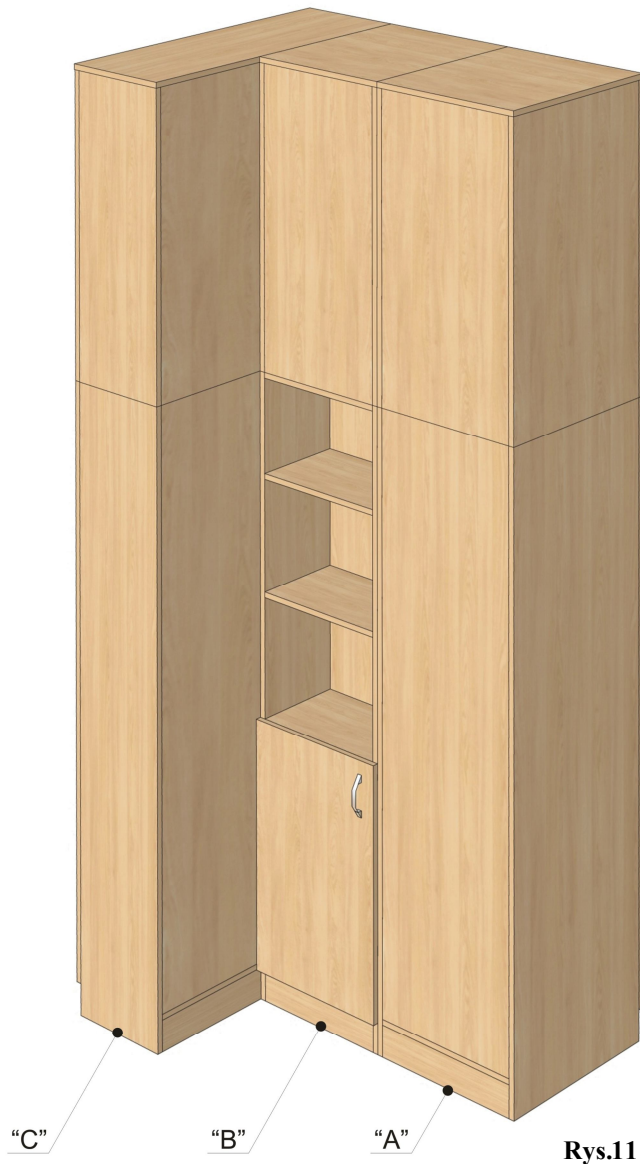
Rys.9



Rys.10

3.2.0. SKŁAD

W skład zestawu wchodzi:
"A" szafa ubraniowa szt.1
"B" regał szt.1
"C" regał szt.1



Rys.11

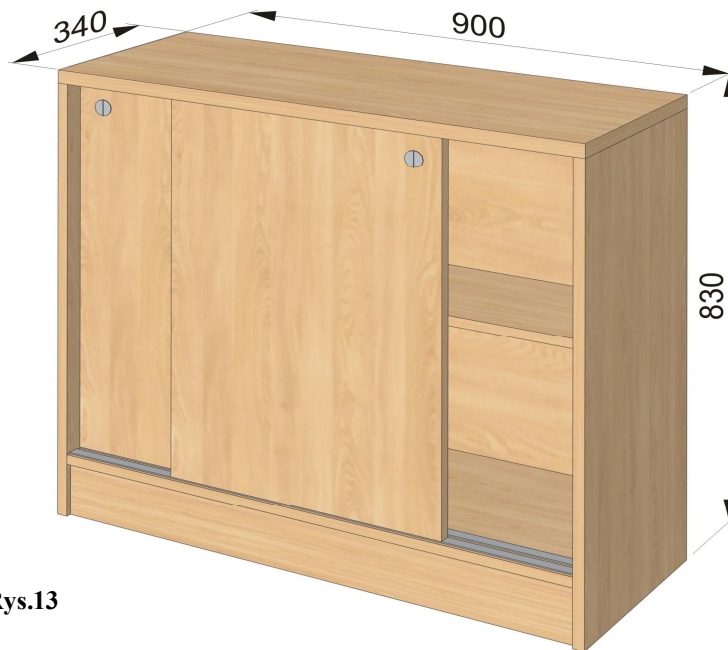


Rys.12

4.0.0. SZAFKA GOSPODARCZA (rys.13)

4.1.0. WYKONANIE

Ogólne warunki wykonania pkt.1.1.0. i 2.0.0. Szyny i prowadnice wykonane z metalu.

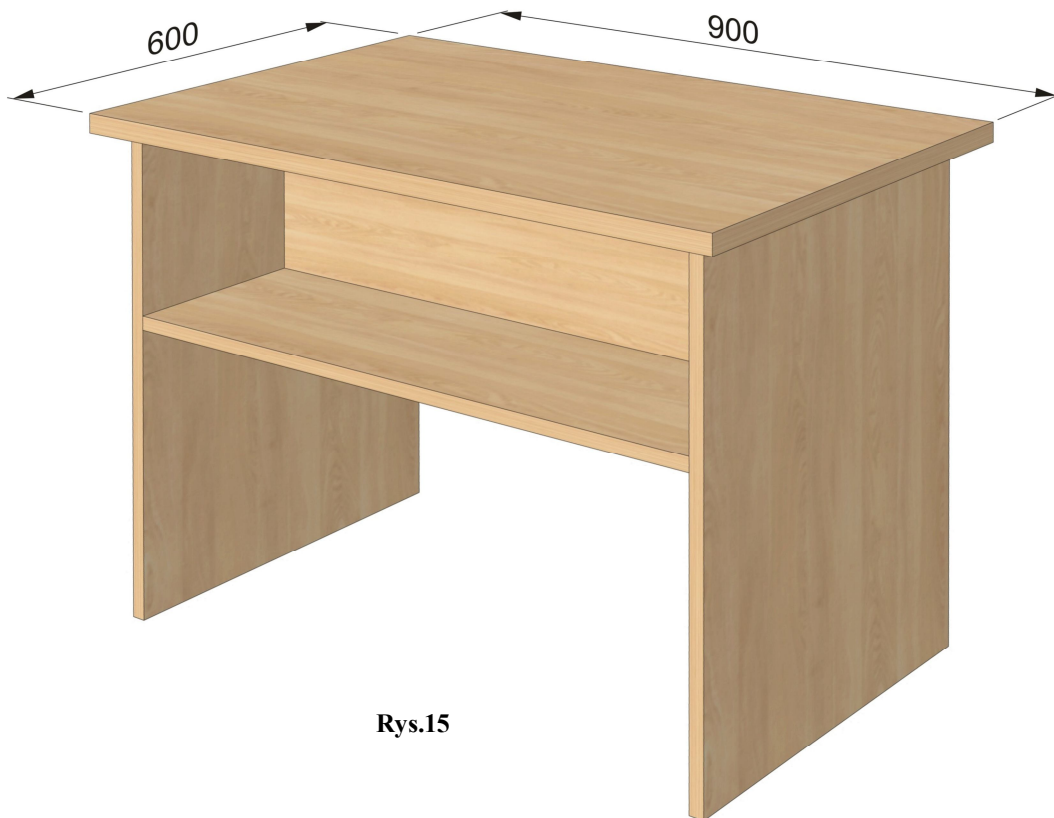


Rys.13

5.0.0. STOLIK (rys.15)

5.1.0. WYKONANIE

Ogólne warunki wykonania pkt.1.1.0. Wysokość stolika 600 mm.



Rys.15

