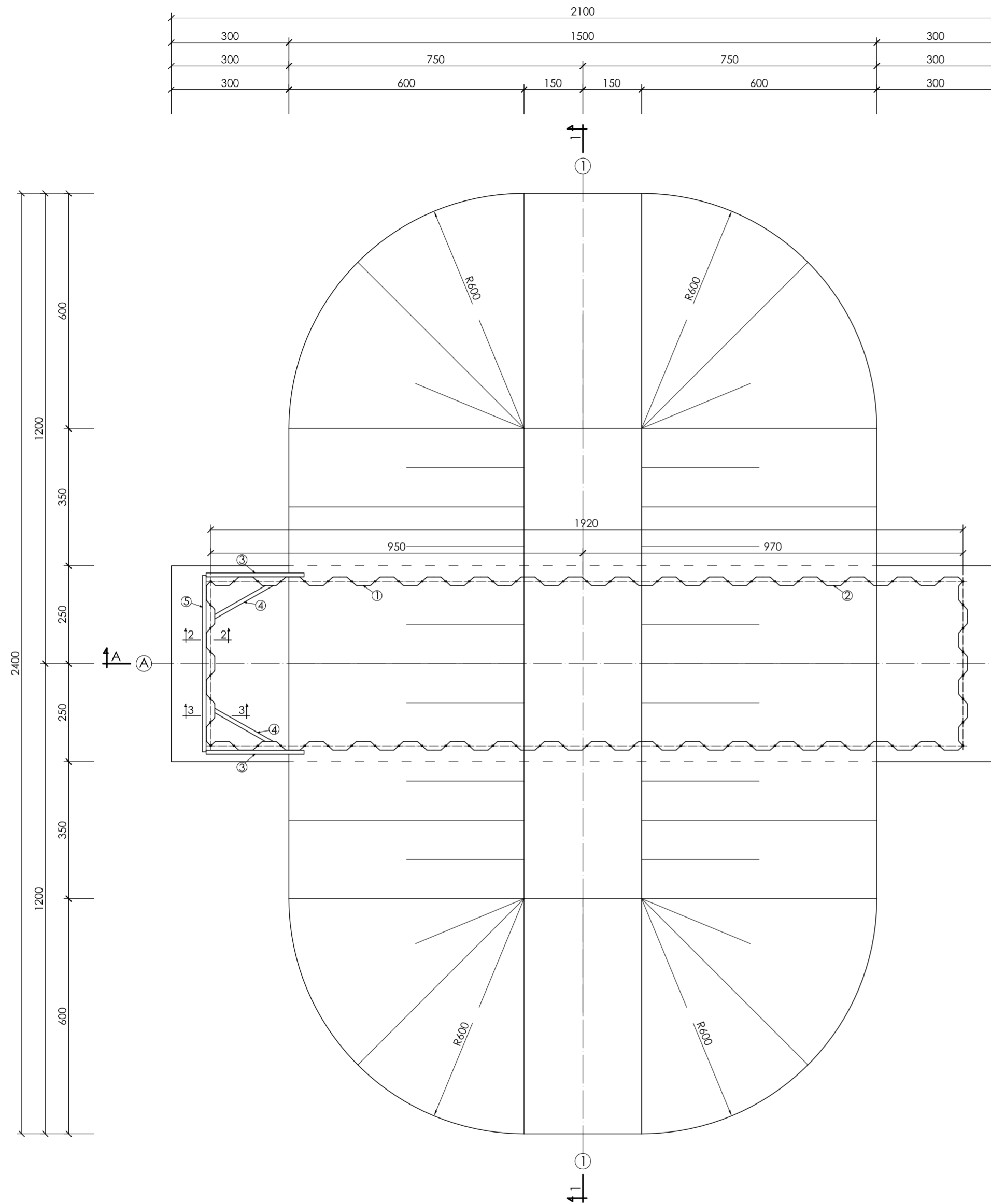
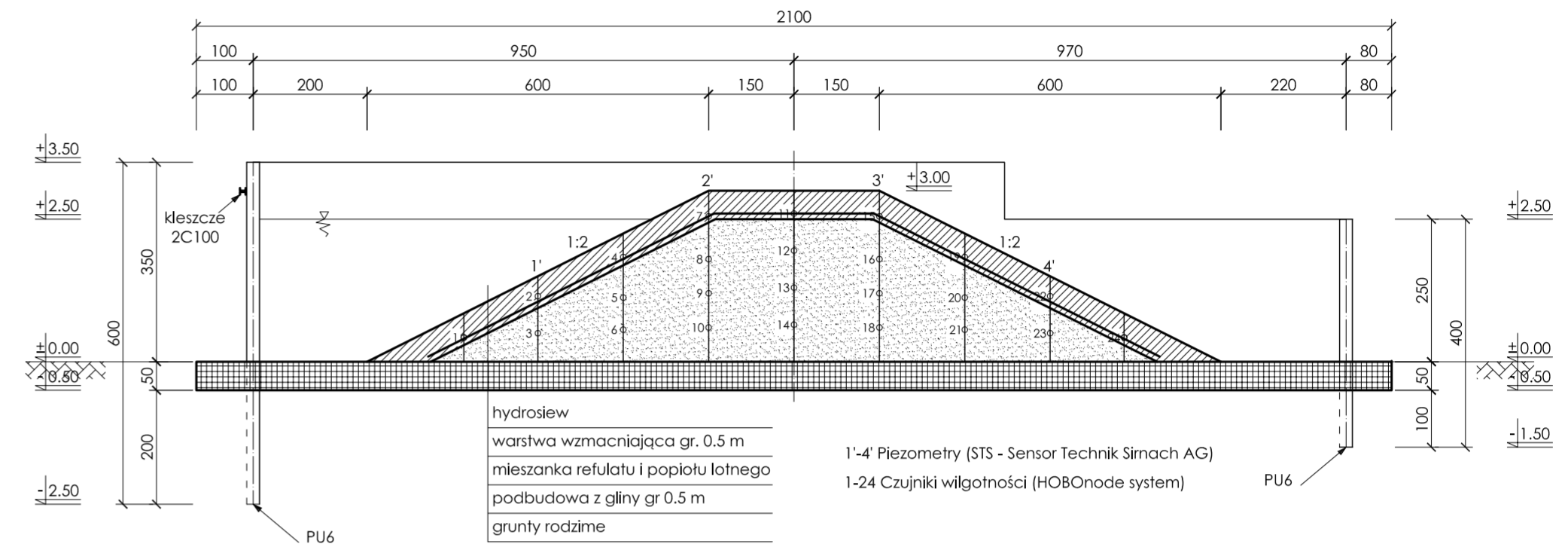


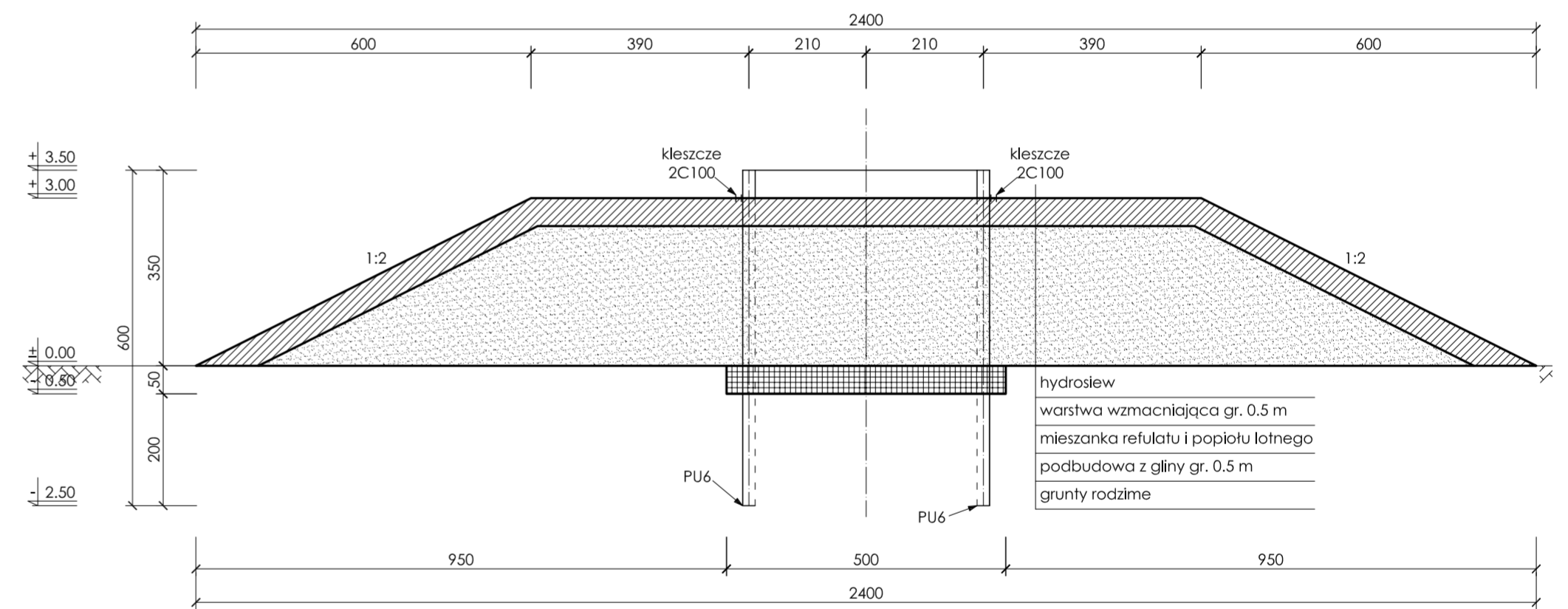
Widok z góry skala 1:100



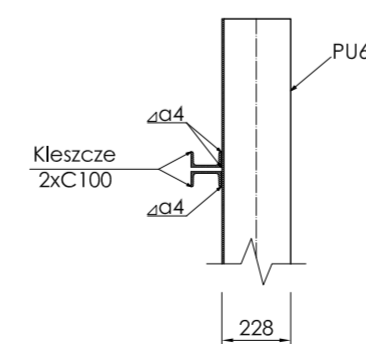
Przekrój A-A
skala 1:100



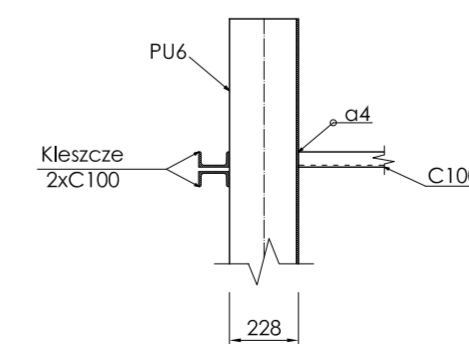
Przekrój 1-1
skala 1:100



Przekrój 2-2
skala 1:25



Przekrój 3-3
skala 1:25



Zestawienie stali						
Poz.	Element	szt.	Długość mm	Masa jednostk. kg/m	Masa 1 element. kg	Masa całkowita kg
1	PU6	49	6000	58,1	348,6	17081,4
2	PU6	30	4000	58,1	348,6	10458,0
3	C100	4	2500	10,6	26,5	106,0
4	C100	2	2000	10,6	21,2	42,4
5	C100	2	4500	10,6	47,7	95,4
Suma						27783,2
Dodatek na spoiny 0,5%						138,916
Całość [t]						27,922