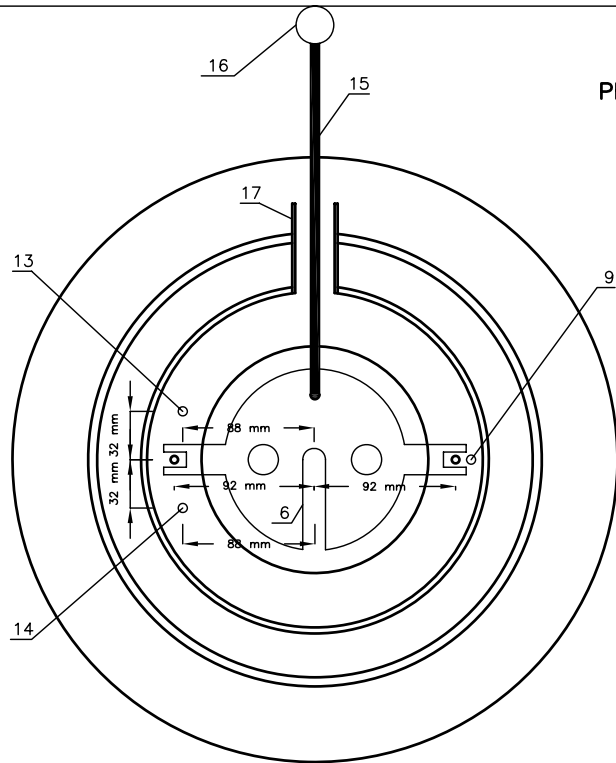
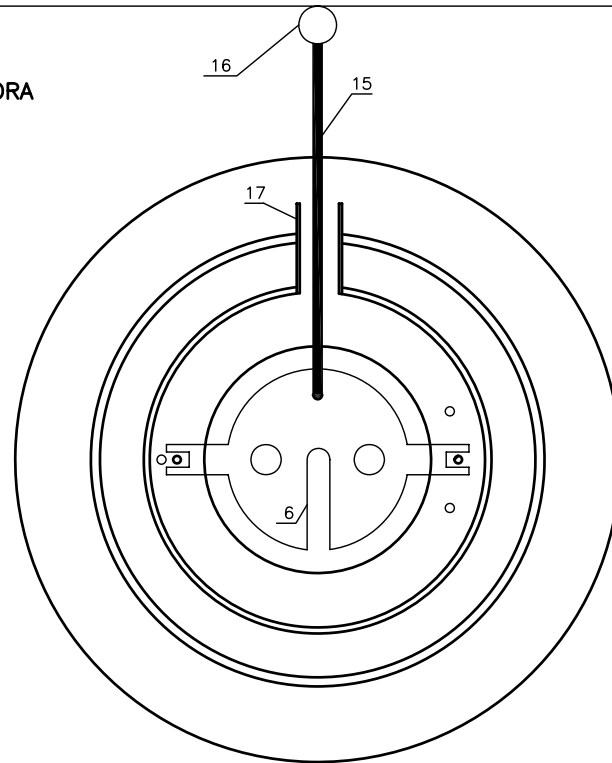


WIDOK Z GÓRY
PRZEKRYCIE REAKTORA



REAKTOR A



REAKTOR B
(LUSTRZANE ODBICIE REAKTORA A)

WIDOK Z GÓRY
DNO REAKTORA

