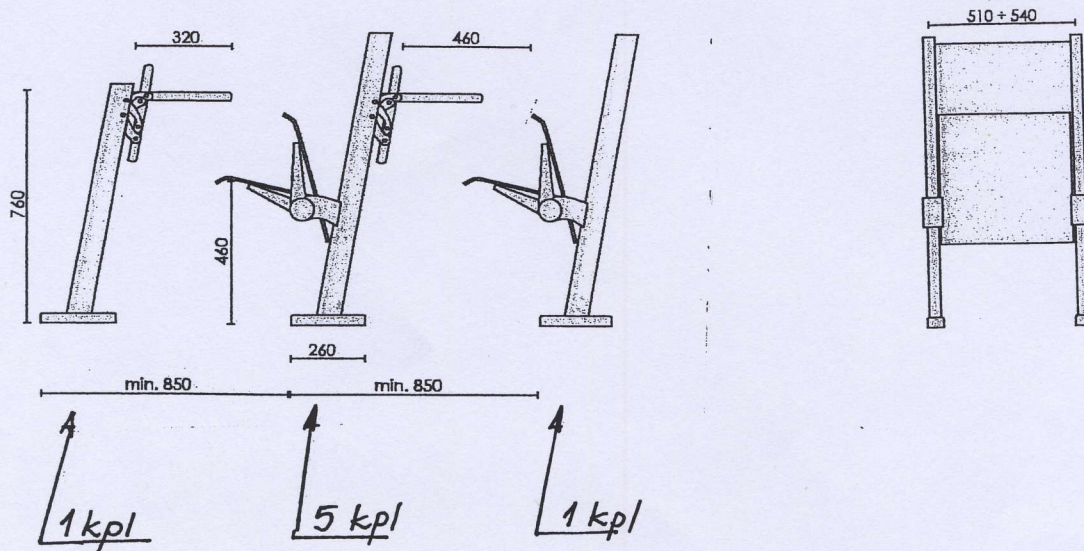


Krzeseła szkolne audytoryjne

Wg opisu w projekcie technicznym



Każdy komplet składa się z 6 części

Rys nr 4