

**Różne pokoje**

1. Podstawka pod monitor – typ 1 Kolor płyty ustalić ze zleceniodawcą	rys. 1	szt. 1
2. Podstawka pod monitor – typ 2 Kolor płyty ustalić ze zleceniodawcą	rys. 1 (lustrzane odbicie)	szt. 1
3. Podstawka pod monitor – typ 3 Kolor płyty ustalić ze zleceniodawcą	rys. 2	szt. 1
4. Podstawka pod komputer Kolor płyty ustalić ze zleceniodawcą	rys. 3	szt. 1
5. Półka na książki – typ 1 Kolor płyty ustalić ze zleceniodawcą	rys. 4	szt. 2
6. Półka na książki – typ 2 Kolor płyty ustalić ze zleceniodawcą	rys. 5	szt. 1
7. Półka na książki – typ 3 Kolor płyty ustalić ze zleceniodawcą	rys. 6	szt. 1
8. Szafka na książki Kolor płyty ustalić ze zleceniodawcą	rys. 7	szt. 2
9. Ograniczniki na książki do istniejącej szafki Kolor płyty ustalić ze zleceniodawcą	rys. 8	szt. 5
10. Pawlacz Kolor płyty ustalić ze zleceniodawcą	rys. 9.1	szt. 1
11. Ławka Kolor jak na rysunku		szt. 50

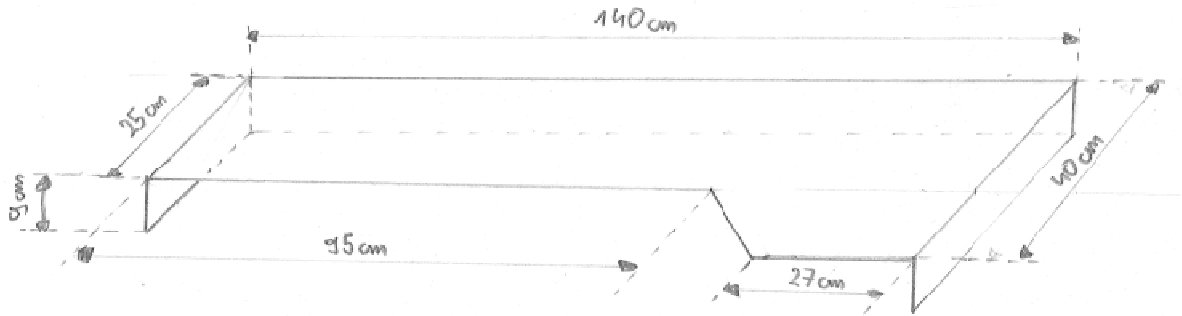
## 1.0. PODSTAWKA POD MONITOR – TYP 1 (rys. 1)

### 1.1. WYKONANIE i MONTAŻ

Podstawka wykonana z płyt wiórowej laminowanej o gr. 18 mm. okleinowana obrzeżem PCV o gr.0,8 mm.

Podstawka ma być zamocowana do istniejącego biurka. Kolor podstawki dobrać do koloru biurka.

Wymiary podane na rysunku służą do wykonania kalkulacji cenowej przez zleceniobiorcę. Dokładny pomiar wykonuje zleceniobiorca.



Rys. 1 Podstawka pod monitor – typ1

## 2.0. PODSTAWKA POD MONITOR – TYP 2 (rys. 1 - lustrzane odbicie)

### 2.1. WYKONANIE i MONTAŻ

Podstawka wykonana z płyt wiórowej laminowanej o gr. 18 mm. okleinowana obrzeżem PCV o gr.0,8 mm.

Podstawka ma być zamocowana do istniejącego biurka. Kolor podstawki dobrać do koloru biurka.

Podstawka stanowi lustrzane odbicie podstawki opisanej w punkcie 1.0.

Wymiary podane na rysunku służą do wykonania kalkulacji cenowej przez zleceniobiorcę. Dokładny pomiar wykonuje zleceniobiorca.

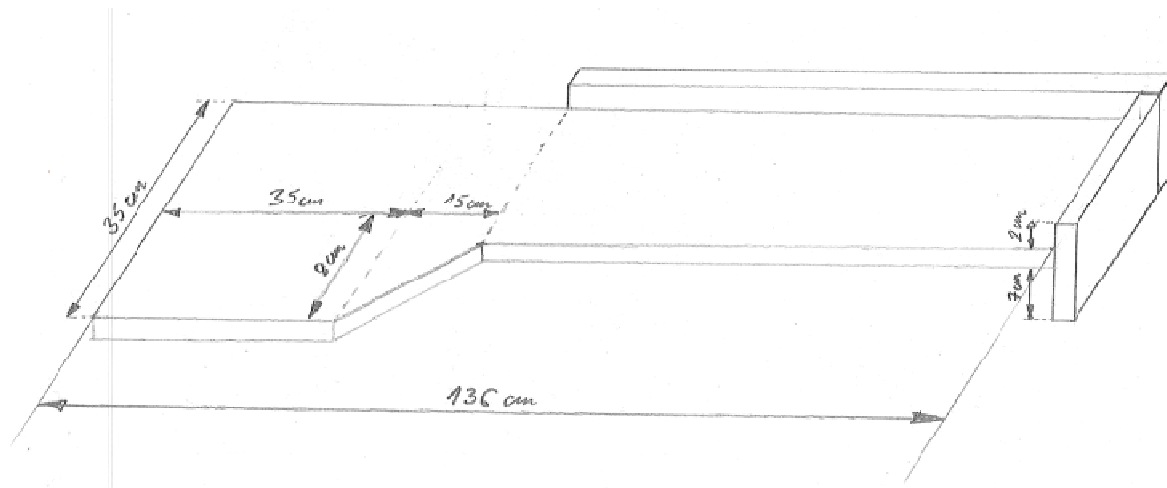
## 3.0. PODSTAWKA POD MONITOR – TYP 3 (rys. 2)

### 3.1. WYKONANIE i MONTAŻ

Podstawka wykonana z płyt wiórowej laminowanej o gr. 18 mm. okleinowana obrzeżem PCV o gr.0,8 mm.

Podstawka ma być zamocowana do istniejącego biurka. Kolor podstawki dobrać do koloru biurka.

Wymiary podane na rysunku służą do wykonania kalkulacji cenowej przez zleceniobiorcę. Dokładny pomiar wykonuje zleceniobiorca.



Rys. 2 Podstawka pod monitor – typ3

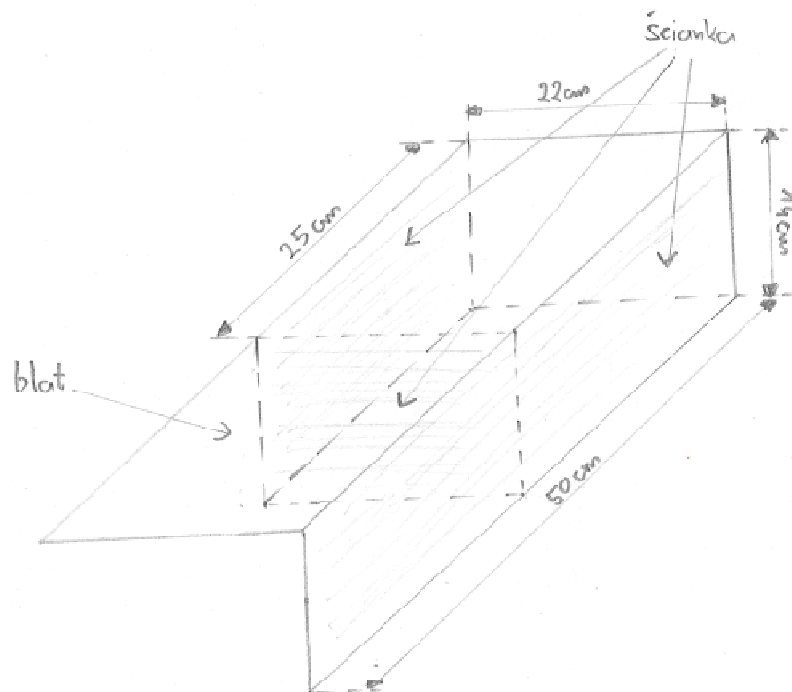
#### 4.0. PODSTAWKA POD KOMPUTER (rys. 3)

##### 4.1. WYKONANIE i MONTAŻ

Podstawka wykonana z płyt wiórowej laminowanej o gr. 18 mm. okleinowana obrzeżem PCV o gr.0,8 mm.

Podstawka ma być zamocowana do istniejącego biurka. Kolor podstawki dobrać do koloru biurka.

Wymiary podane na rysunku służą do wykonania kalkulacji cenowej przez zleceniobiorcę. Dokładny pomiar wykonuje zleceniobiorca.

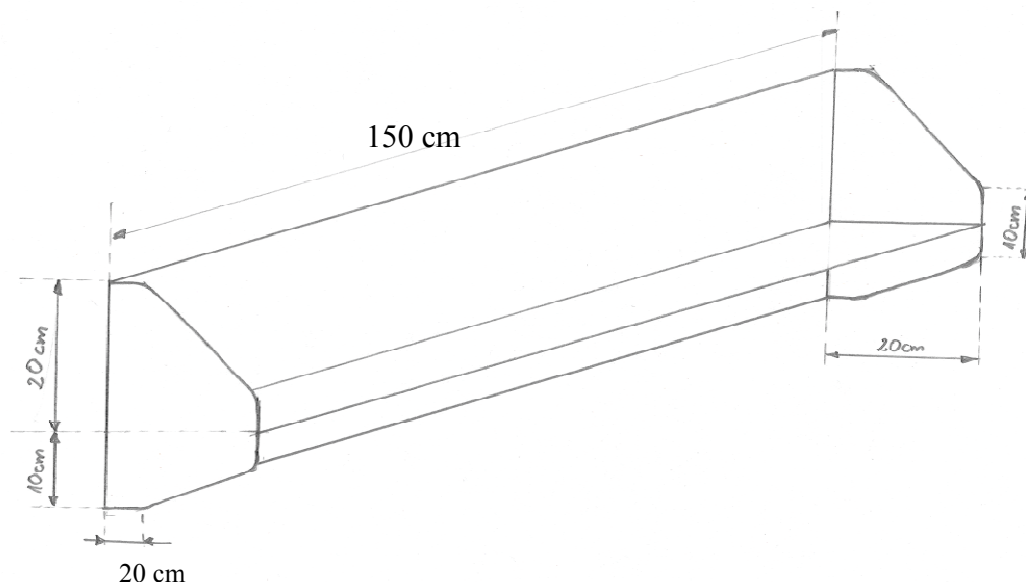


Rys. 3 Podstawka pod komputer

## 5.0. PÓŁKA NA KSIĄŻKI - TYP 1 (rys. 4)

### 5.1. WYKONANIE i MONTAŻ

Półka wykonana z płyt wiórowej laminowanej o gr. 18 mm. okleinowana obrzeżem PCV o gr.0,8 mm. Kolor półki dobrać do koloru istniejącej zabudowy w pomieszczeniu. Wymiary podane na rysunku służą do wykonania kalkulacji cenowej przez zleceniobiorcę. Dokładny pomiar wykonuje zleceniobiorca.

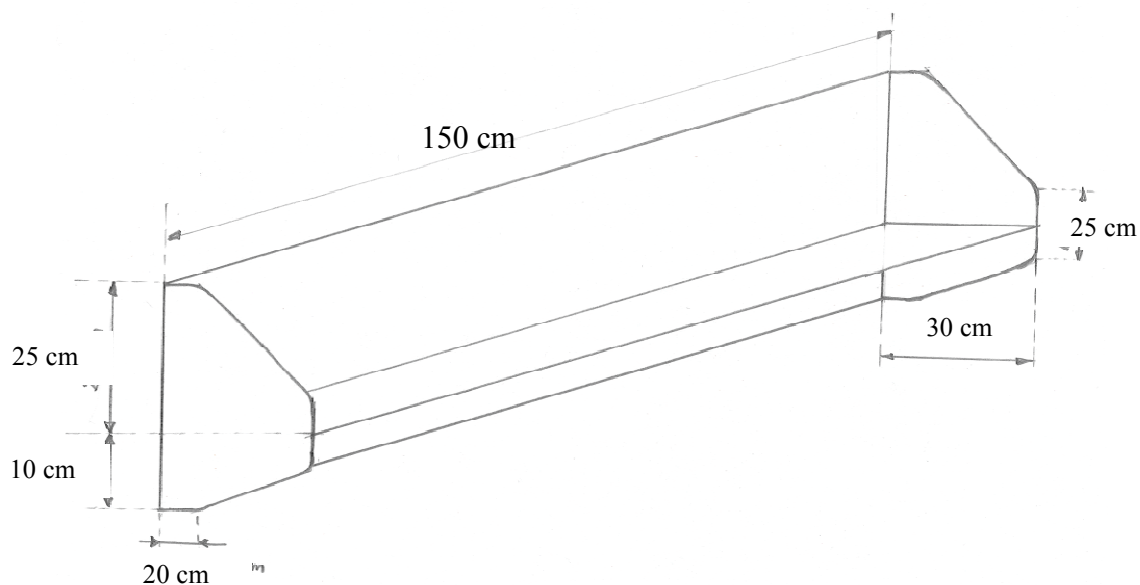


Rys. 4 Półka na książki – typ 1

## 6.0. PÓŁKA NA KSIĄŻKI - TYP 2 (rys. 5)

### 6.1. WYKONANIE i MONTAŻ

Półka wykonana z płyt wiórowej laminowanej o gr. 18 mm. okleinowana obrzeżem PCV o gr.0,8 mm. Kolor półki dobrać do koloru istniejącej zabudowy w pomieszczeniu. Wymiary podane na rysunku służą do wykonania kalkulacji cenowej przez zleceniobiorcę. Dokładny pomiar wykonuje zleceniobiorca.



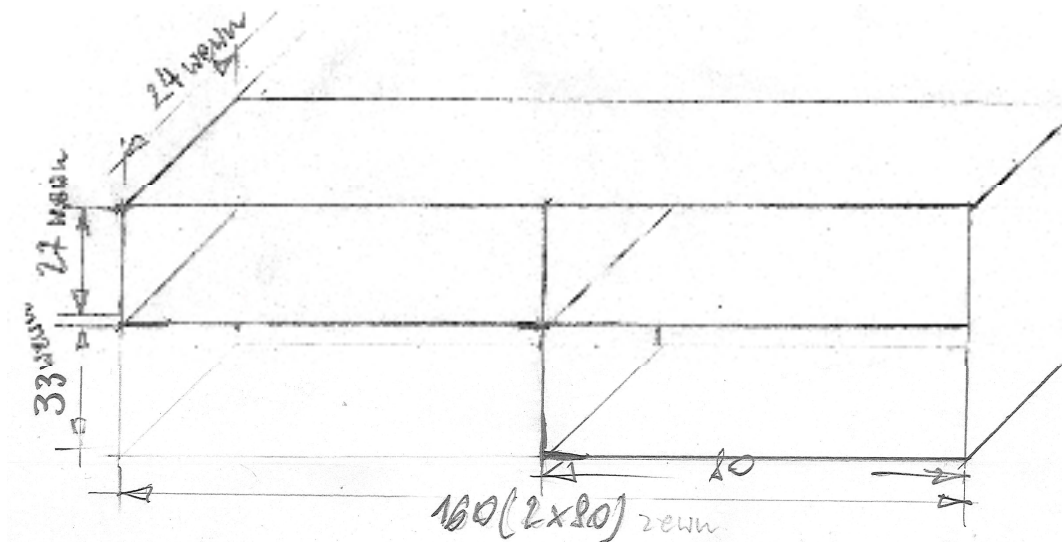
Rys. 5 Półka na książki – typ 2

## 7.0 PÓLKA NA KSIĄŻKI - TYP 3 (rys. 6)

### 7.1. WYKONANIE i MONTAŻ

Półka wykonana z płyt wiórowej laminowanej o gr. 18 mm. okleinowana obrzeżem PCV o gr. 0,8 mm. Kolor półki dobrać do koloru istniejącej zabudowy w pomieszczeniu. Półka ma być podwieszona pod istniejącym pawlaczem „na styk”.

Wymiary podane na rysunku służą do wykonania kalkulacji cenowej przez zleceniobiorcę. Dokładny pomiar wykonuje zleceniobiorca.



Rys. 6 Polka na książki – typ 3

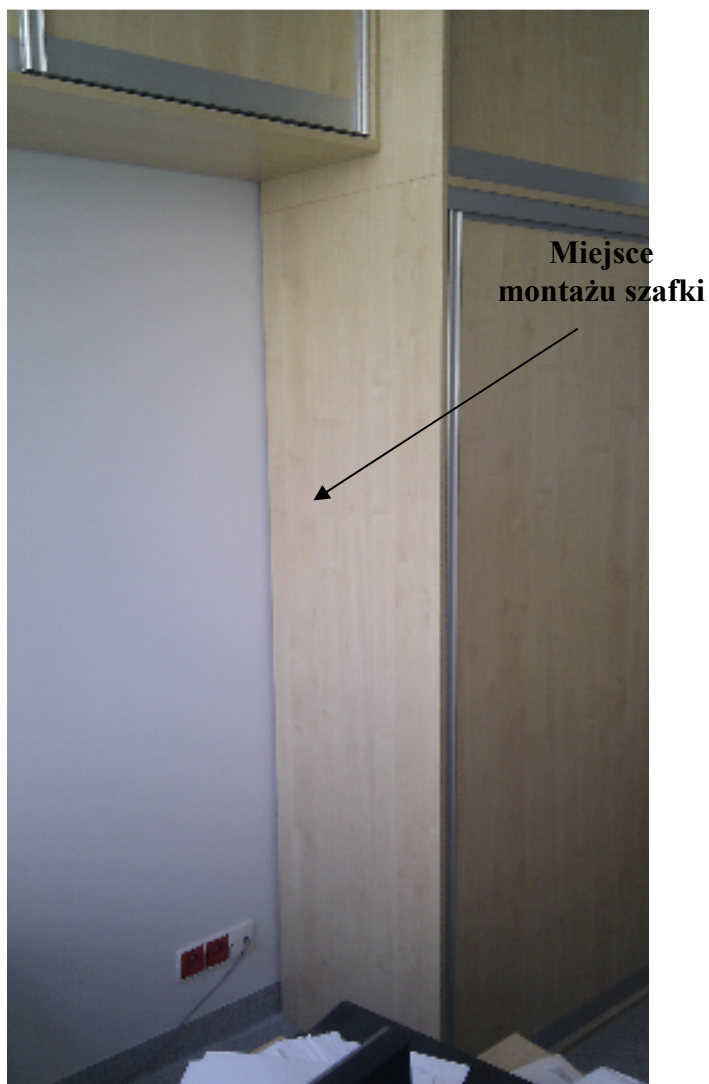
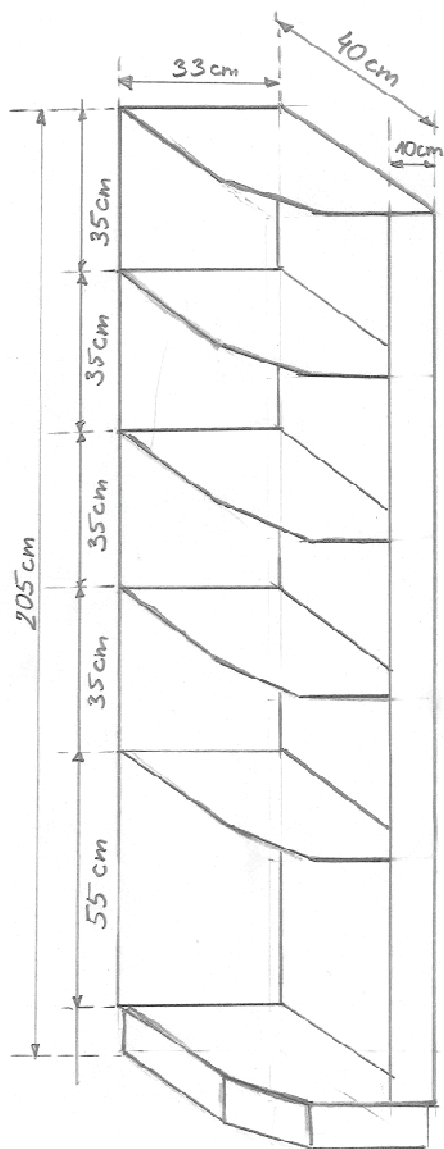
## 8.0. SZAFKA NA KSIĄŻKI (rys. 7)

### 8.1. WYKONANIE i MONTAŻ

Szafka wykonana z płyt wiórowej laminowanej o gr. 18 mm. okleinowana obrzeżem PCV o gr.0,8 mm.

Szafka ma być zamocowana do istniejącej zabudowy. Kolor szafki dobrać do koloru istniejącej zabudowy.

Wymiary podane na rysunku służą do wykonania kalkulacji cenowej przez zleceniobiorcę. Dokładny pomiar wykonuje zleceniobiorca.



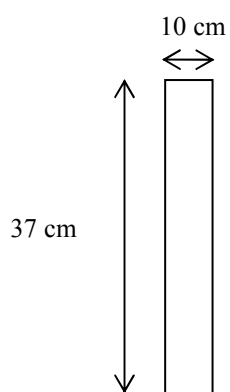
Rys. 7 Szafka na książki i miejsce montażu

## 9.0 OGRANICZNIKI NA KSIĄŻKI DO ISTNIEJĄCEJ SZAFKI (rys. 8)

### 9.1. WYKONANIE i MONTAŻ

Wykonanie i montaż 5 ograniczników w formie prostokątnych kawałków płyty wykonanych z płyt wiórowej laminowanej o gr. 18 mm. okleinowanej obrzeżem PCV o gr.0,8 mm.

Ograniczniki mają być zamocowane do istniejącej zabudowy. Kolor ograniczników dobrać do koloru istniejącej zabudowy.



Rys. 8 Szafka na książki i miejsce montażu

## 10.0 PAWLACZ (rys. 9.1)

### 10.1. WYKONANIE i MONTAŻ

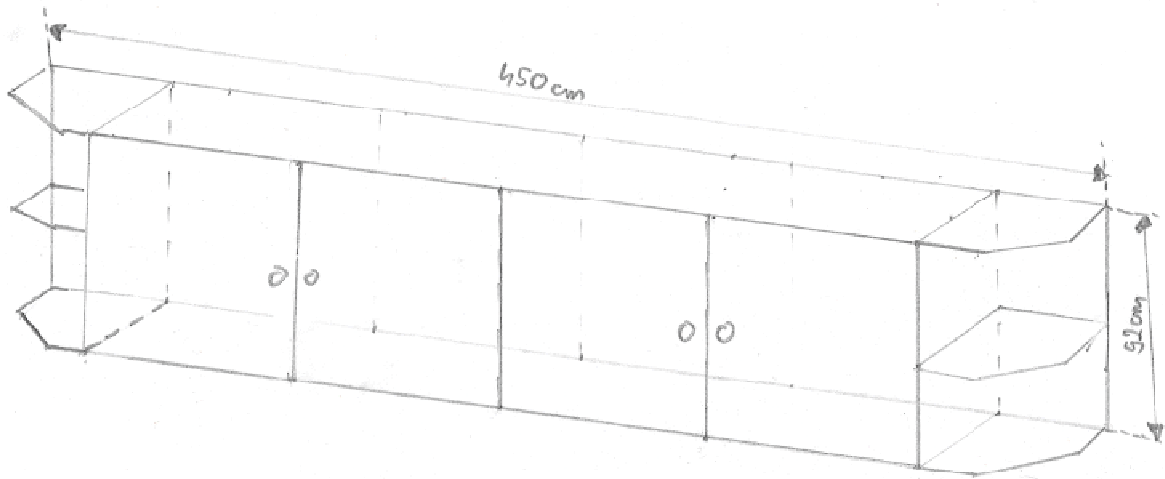
Instalacja pawlacza (zabudowa z przesuwanymi drzwiami):

Pawlacz wykonany z płyt wiórowej laminowanej o gr. 18 mm. wąskie płaszczyzny korpusów okleinowane obrzeżem PCV o gr.0,8 mm, natomiast wąskie płaszczyzny drzwi okleinowane obrzeżem PCV o gr.2 mm. W przypadku mocowania pawlaczy obok siebie należy zastosować połączenie za pomocą śrub M6 imbus i nakrętki typu ERICSON. Kolor połączenia dobrany kolorystycznie do mebla. Ścianę tylną wykonać z płyty HDF foliowanej o grubości 3 mm, kolor folii i rysunek dobrać do zastosowanej płyty. W płytach bocznych wykonać wręg na ścianę tylną segmentu.

Całość mocować do ściany (karton-gips) i sufitu. Wieniec górny nakładany. Wysokość listwy cokołowej 100 mm. Kolor pawlacza dobrać do koloru istniejącej zabudowy w pomieszczeniu.

Zdjęcie gotowego pawlacza służącego jako wzór pokazano na rys. 9.2.

Wykonawca uzgodni szczegóły dotyczące wyglądu zabudowy z zamawiającym w fazie projektu. Podane wymiary służą do wykonania kalkulacji cenowej przez zleceniobiorcę. Dokładny pomiar wykonuje zleceniobiorca.



Rys. 9.1 Pawlacz



Rys. 9.2 Zdjęcie istniejącego pawlacza - wzór



## 11.0 ŁAWKA

### 11.1 WYKONANIE

Wykonana na stelażu metalowym z nogami wykonanymi z profilu zamkniętego o wym. 50x50 mm, malowana proszkowo w kolorze srebrny mat. W nogach zamocowane regulatory poziomu. Siedzisko wykonane z trzech krawędziaków tarcicy iglastej o szerokości 150 mm i grubości 35 mm. Wymiary ławki dł.1600 mm gł. 500 mm. Wysokość ławki 46 cm.

