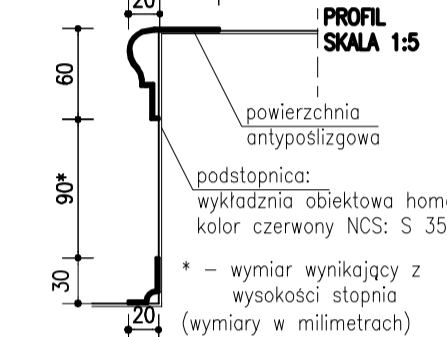


RZUT NA WYSOKOŚCI 1m – BUDOWLANY 1:50

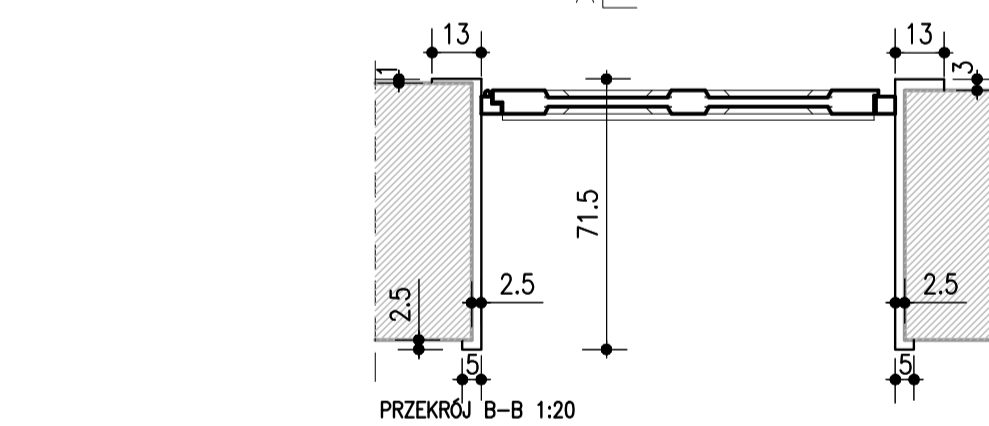
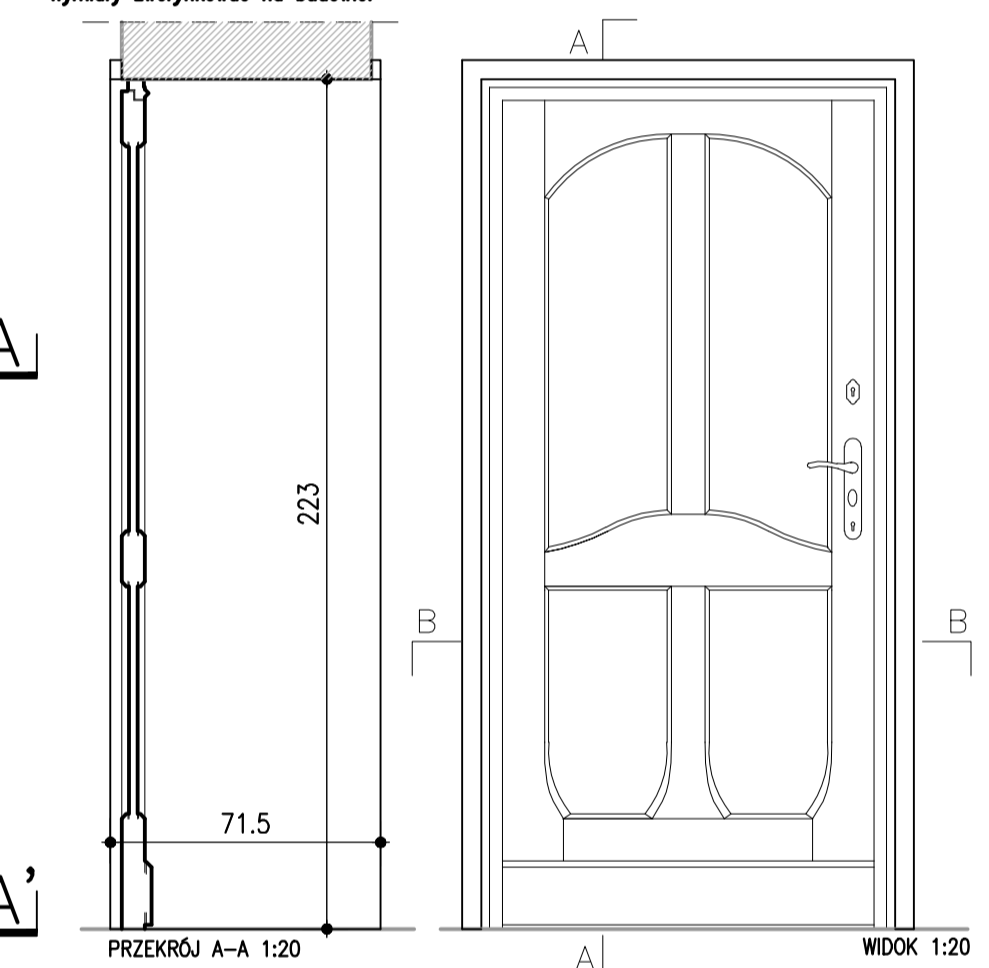
PRACE REMONTOWO – BUDOWLANE

Prace wykonano po uzgodnieniu zdemontowaniu historycznych elementów siedzisk i pulpitu.

1. NOWE OKUCIA STALOWE SCHODÓW, blacha czarna, gr.1,5mm, l=760mm (po uprzedniej rozbiórce okładziny drewnianej na podstopnicach schodów)



2. UZUPELNIENIE DREWNIANYCH OŚCIEŻNIC Wymiary zarysowane na budowie.



3. WPROWADZENIE NOWEGO PULPITU gniazda nowego pulpitu 8x 12x12 H=2cm wykonać zgodnie z rysunkiem.

- 4. ROZBIÓRKA ŚCIAN DZIAŁOWYCH I DEMONTAŻ DRZWI NA ZAPLECZU**
- 5a. WPROWADZENIE WARSZT. ŚCIANY:**
 - istniejąca ściana,
 - wełna mineralna akustyczna 10cm z welonem ochronnym w kolorze czarnym
- 5b. WPROWADZENIE WARSZT. ŚCIANY:**
 - istniejąca ściana,
 - ściana murowana z cegły pełnej gr.6cm
 - wełna mineralna akustyczna 10cm z welonem ochronnym w kolorze czarnym
- 6. DEMONTAŻ ISTNIEJĄCYCH DRZWI ZAMUROWANIE OTWORU:**
 - ściana murowana z cegły pełnej gr.12cm
 - wełna mineralna akustyczna 10cm z welonem ochronnym w kolorze czarnym
- 7. WPROWADZENIE WARSZT. POSADZKI:**
 - wykładzina betonowa dyktowana, zatarła na gładko 5cm
 - folia PE
 - styrodur 3cm
 - istniejąca posadzka
 - Stopień zabezpieczyć listwą wykończeniową RAL 9011
- 8. WPROWADZENIE NOWYCH DRZWI W KLASIE ODPORNOŚCI EI30.** Drzwi drewniane wykonać jak istniejące, zabytkowe
- 9. KONSTRUKCJA STALOWA – RAMY POD CENTRALE WENT. WG. PROJEKTU KONSTRUKCYJNEGO**
- 10. DRABINY PRZEŁAZOWE** (rys.24)

UWAGA:
Prace renowacyjne elementów wnętrza powinny być wykonane przez pracownię konserwatorską.
Prace remontowe – budowlane należy poprzedzić inwentaryzacją oraz ekspertyzą techniczną.
Projekt wykonawczy rozpatrywać łącznie z dokumentacją branż: konstrukcyjnej, elektrycznej i wentylacyjnej.

rewizja nr	data	projektant	podpis

INWESTOR:
POLITECHNIKA GDAŃSKA
WYDZIAŁ ELEKTROTECHNIKI I AUTOMATYKI

PROJEKT
SALA AUDYTORyjNA E-41
WYDZIAŁ ELEKTROTECHNIKI I AUTOMATYKI

TEN RYSUNEK OBJĘTY JEST PRAWAMI AUTORSKIMI FIRMY WARSZTAT ARCHITEKTURY
NIE MOŻE BYĆ UŻYWANY ORAZ REPRODUKOWANY W CZĘŚCI LUB CAŁOŚCI BEZ PISEMNEJ ZGODY
WSZYSTKIE INFORMACJE OTRZYMANE DROGĄ ELEKTRONICZNĄ WĄŻNE SĄ WYŁĄCZNIE WRAZ Z ODPOWIEDNIM WYDRUKIEM I PODPISEM

WARSZTAT ARCHITEKTURY
PRACOWNIA AUTORSKA
81-844 800PT, ul. Armii Krajowej 89/1; tel./fax 081-48-08; www.warsztat.pracownia@wp.pl

GŁÓWNI PROJEKTANCI
dr inż. arch. KRZYSZTOF KOZŁOWSKI
upr. bud. nr 3894/GD/89
dr inż. arch. ANDRZEJ PRUSIEWICZ
upr. bud. nr ZGP-III-630/319/79

PROJEKTANT
mgr inż. arch. MARIA STANKIEWICZ
mgr inż. arch. AGATA SZYMAŃSKA

SPRAWDZAJĄCY
mgr inż. arch. ROMAN DURKIEWICZ
Up. bud. nr 5800/GD/94

NAZWA PROJEKTU
SALA AUDYTORyjNA E-41
-MODERNIZACJA

BRANŻA ARCHITEKTURA	FAZA PW
---------------------	---------

RYSUNEK
RZUT POZIOMY ±0,00
BUDOWLANY

SKALA 1:50, 1:20, 1:5	NR RYSUNKU 1
-----------------------	--------------

DATA 31.03.2010

NAZWA PLIKU PW_sala E41_rzuty przekroje