

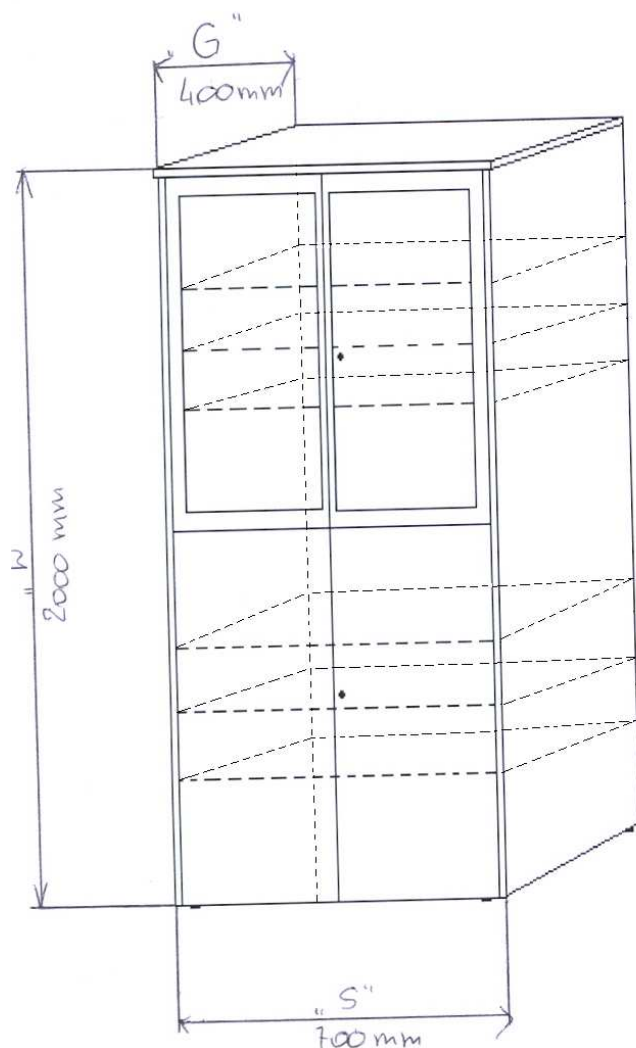
.....
(pieczęć Wykonawcy)

....., dnia 2010r.

Nr postępowania: **ZP /494/019/D/10**

Rysunek 2

Segment biblioteczny z szklaną witryną.



WYKONANIE:

Segment biblioteczny wykonany z płyty wiórowej laminowanej o gr. 18 mm w kolorze buk. Wąskie płaszczyzny korpusów okleinowane obrzeżem PCV o gr. ok.0,8 mm, natomiast wąskie płaszczyzny drzwi okleinowane obrzeżem PCV o gr. ok. 2 mm. Na wszystkich płaszczyznach niedopuszczalne rysy, ubytki laminatu oraz niechlujne wykonanie zaprawki. Możliwość mocowania segmentu do ściany za pomocą kątowników i kołków rozporowych. W przypadku stawiania obok siebie segmentów/regalów należy zastosować połączenie za pomocą śrub M6 imbus i nakrętki typu ERICSON. Kolor połączenia dobrany kolorystycznie do mebla. Wieniec górny nakładany. Segment ustawiony na nóżkach. Nawierty na półki w dolnej oraz górnej części segmentu na wysokości 1/3, 1/2 oraz 2/3 Ilość półek – po 2 w każdej z części (możliwość regulacji wysokości półek). W górnej części segmentu witryna z gładkim, przezroczystym hartowanym szkłem. Ściana tylna wykonana z płyty HDF foliowana o grubości ok. 3 mm, kolor folii i rysunek dobrac do zastosowanej płyty. Drzwi mocować na

zawiasy puszkowe o średnicy ok. 35 mm (gwarancja dożywotnia na wytrzymałość zawiasów). W płytach bocznych wykonać wręg na ścianę tylną segmentu jak również wcięcie na listwy przypodłogowe. W dolnych i górnych drzwiach zastosować zamek meblowy patentowy.

WYMIARY:

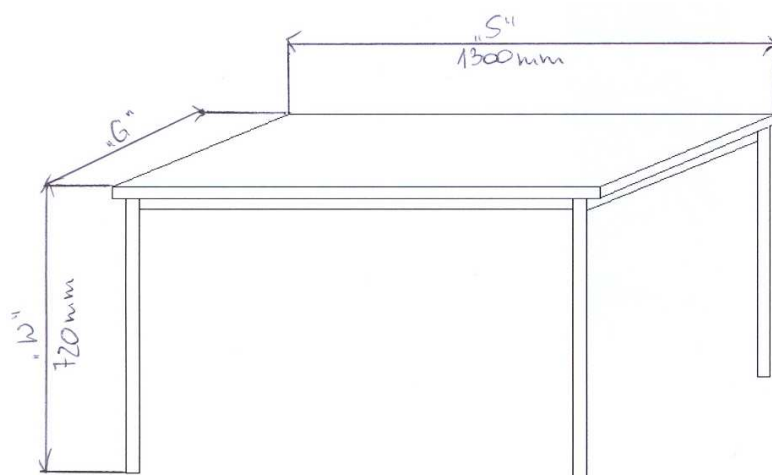
Wysokość: „W” 2000 mm

Szerokość: „S” 700 mm

Głębokość: „G” 400 mm

Rysunek 3

Stół uczniowski.



WYKONANIE:

Stół wykonany z płyty wiórowej laminowanej o gr. 18 mm z obrzeżem PCV o gr. 2 mm w kolorze buk. Stelaż z rury kwadratowej 30x30 mm w kolorze czarnym malowany piaskowo.

WYMIARY:

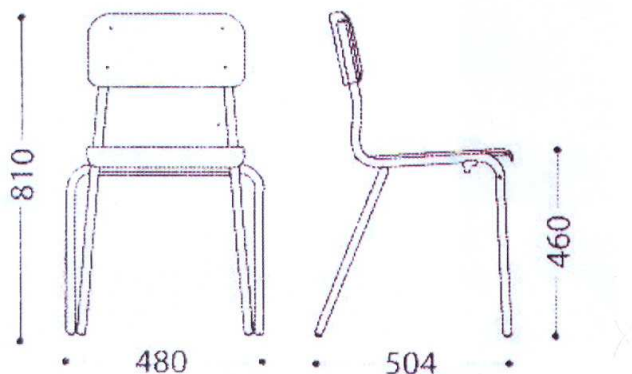
Wysokość: „W” 720 mm

Szerokość: „S” 1300 mm

Głębokość: „G” 500 mm

Rysunek 4

Krzesełko uczniowskie



WYKONANIE:

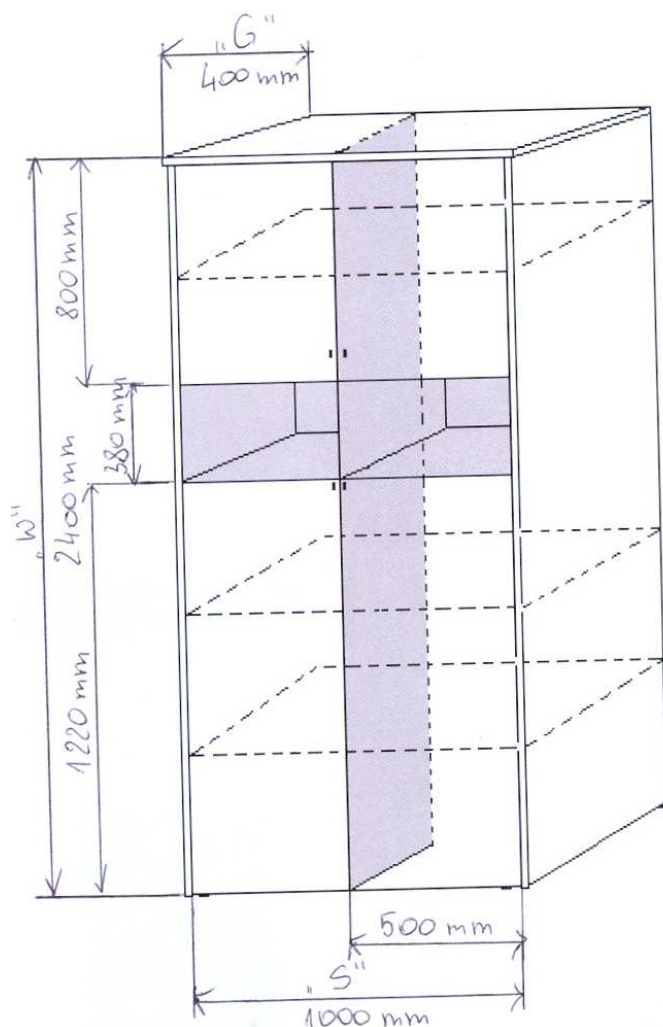
Krzesło na metalowej konstrukcji w kolorze czarnym. Siedzisko oraz oparcie wykonane ze sklejki w kolorze buk, mocowane do stelarza śrubami.

WYMIARY:

Zgodnie z rysunkiem.

Rysunek 5

Segment biblioteczny



WYKONANIE:

Segment biblioteczny wykonany z płyty wiórowej laminowanej o gr. 18 mm w kolorze jasny buk. Wąskie płaszczyzny korpusów okleinowane obrzeżem PCV o gr. ok.0,8 mm, natomiast wąskie płaszczyzny drzwi okleinowane obrzeżem PCV o gr. ok. 2 mm. Na wszystkich płaszczyznach niedopuszczalne rysy, ubytki laminatu oraz niechlujne wykonanie zaprawki. Możliwość mocowania segmentu do ściany za pomocą kątowników i kołków rozporowych. W przypadku stawiania obok siebie segmentów/regalów należy zastosować połączenie za pomocą śrub M6 imbus i nakrętki typu ERICSON. Kolor połączenia dobrany kolorystycznie do mebla. Wieniec górny nakładany. Segment ustawiony na nóżkach. W górnej części segmentu jedna półka w połowie jej wysokości, w dolnej części dwie półki na wysokości 1/3 oraz 2/3. Ściana tylna wykonana z płyty HDF foliowana o grubości ok. 3 mm, kolor folii i rysunek dobrać do zastosowanej płyty. Drzwi mocować na zawiasy puszkowe o średnicy ok. 35 mm (gwarancja dożywnia na wytrzymałość zawiasów). W płytach bocznych wykonać wręg na ścianę tylną segmentu jak również wcięcie na listwy przypodłogowe. W dolnych i górnych drzwiach zastosować zamek meblowy patentowy.

WYMIARY:

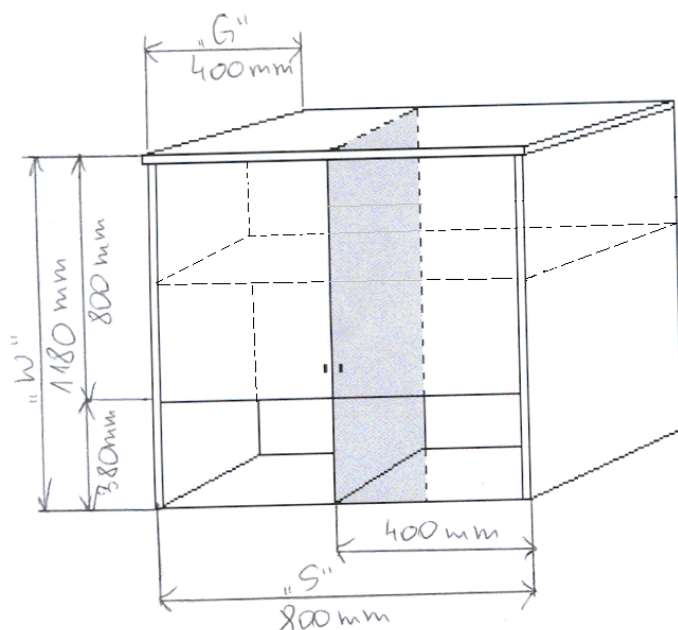
Wysokość: „W” 2400 mm

Szerokość: „S” 1100 mm

Głębokość: „G” 400 mm

Rysunek 6

Nadstawka na segment biblioteczny z możliwością zawieszenia



WYKONANIE:

Nadstawka na segment biblioteczny wykonana z płyty wiórowej laminowanej o gr. 18 mm w kolorze jasny buk. Wąskie płaszczyzny korpusów okleinowane obrzeżem PCV o gr. ok.0,8 mm, natomiast wąskie płaszczyzny drzwi okleinowane obrzeżem PCV o gr. ok. 2 mm. Na wszystkich płaszczyznach niedopuszczalne rysy, ubytki laminatu oraz niechlujne wykonanie zaprawki. Możliwość mocowania segmentu do ściany za pomocą kątowników i kołków rozporowych. W przypadku stawiania obok siebie segmentów/regalów należy zastosować połączenie za pomocą śrub M6 imbus i nakrętki typu ERICSON. Kolor połączenia dobrany kolorystycznie do mebla. Wieniec górny nakładany. Segment ustawiony na nóżkach. W górnej części segmentu jedna półka w połowie jej wysokości, w dolnej części dwie półki na wysokości 1/3 oraz 2/3. Ściana tylna wykonana z płyty HDF foliowana o grubości ok. 3 mm, kolor folii i rysunek dobrać do zastosowanej płyty. Drzwi mocować na zawiasy puszkowe o średnicy ok. 35 mm (gwarancja dożywotnia na wytrzymałość zawiasów). W płytach bocznych wykonać wręg na ścianę tylną segmentu jak również wcięcie na listwy przypodłogowe. W dolnych i górnych drzwiach zastosować zamek meblowy patentowy.

WYMIARY:

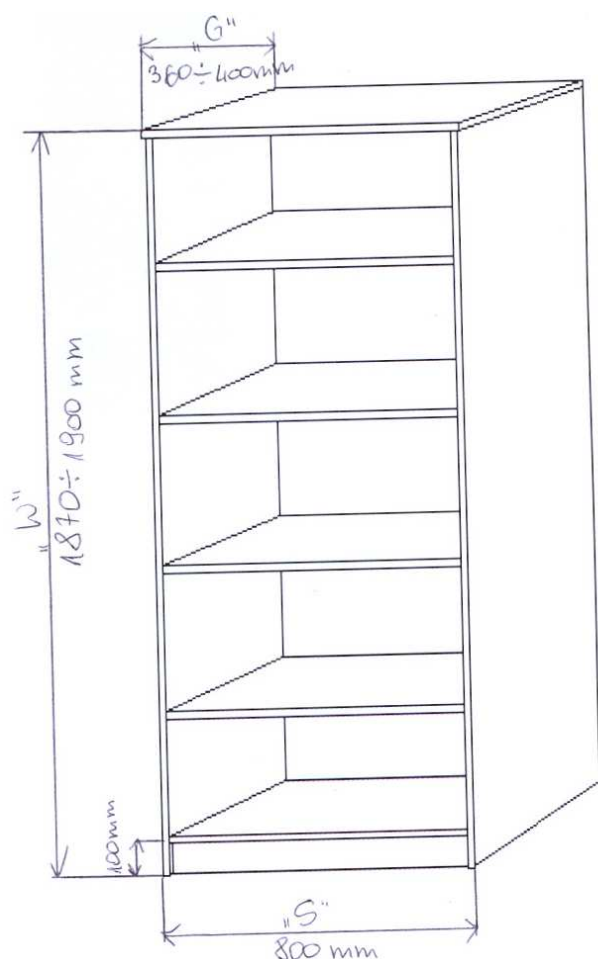
Wysokość: „W” 1180 mm

Szerokość: „S” 800 mm

Głębokość: „G” 400 mm

Rysunek 7

Regał otwarty



WYKONANIE:

Regał wykonany z płyty wiórowej laminowanej o gr. 18 mm., kolor buk. Wąskie płaszczyzny korpusów okleinowane obrzeżem PCV o gr. 0,7÷0,8 mm. Na wszystkich płaszczyznach nie dopuszczalne rysy, ubytki laminatu. Regał mocowany do ściany za pomocą kątowników i kołków rozporowych. W przypadku ustawienia obok siebie dwóch lub więcej regałów należy zastosować połączenie za pomocą śrub M6 imbus i nakrętki typu ERICSON. Kolor połączenia dobrany kolorystycznie do mebla. Wieniec górny nakładany. Wysokość listwy cokołowej 100 mm. Rozmieszczeni półek wynika z podziału z możliwością regulacji w pionie w zakresie 63÷64 mm. Ściana tylna wykonana z płyty HDF, foliowana o grubości 3÷3,2 mm, kolor folii i rysunek dobrac do zastosowanej płyty.

WYMIARY:

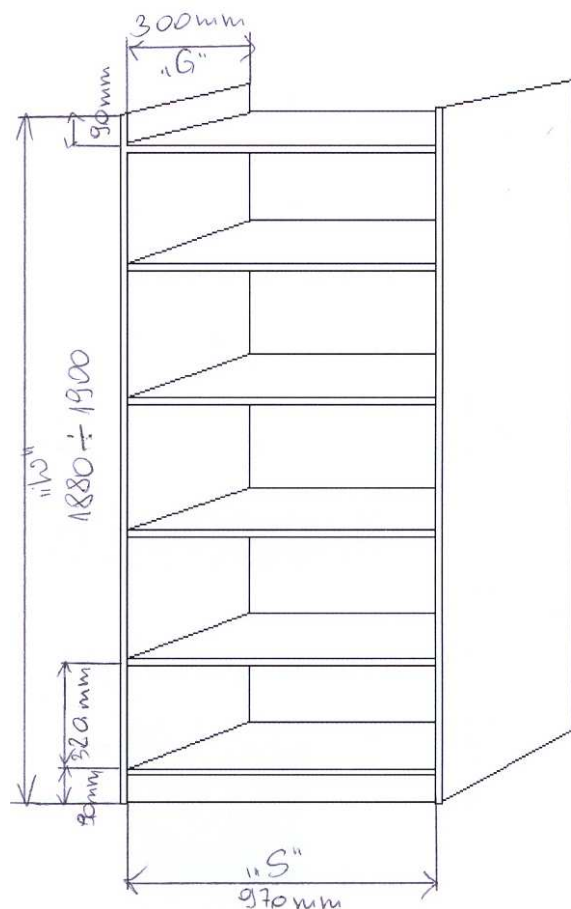
Wysokość „W” 1870÷1900 mm

Szerokość „S” 800 mm

Głębokość „G” 360÷400 mm

Rysunek 8

Regał otwarty (4 półki)



WYKONANIE:

Regał wykonany z płyty wiórowej laminowanej o gr. 18 mm., kolor buk. Wąskie płaszczyzny korpusów okleinowane obrzeżem PCV o gr. 0,7÷0,8 mm. Na wszystkich płaszczyznach nie dopuszczalne rysy, ubytki laminatu. Regał mocowany do ściany za pomocą kątowników i kołków rozporowych. W przypadku ustawienia obok siebie dwóch lub więcej regałów należy zastosować połączenie za pomocą śrub M6 imbus i nakrętki typu ERICSON. Kolor połączenia dobrany kolorystycznie do mebla. Regał bez tylnej ściany. Jego podstawą są boczne ściany. Dolna półka na wysokości 50 mm od dołu regału, górna półka na wysokości 100 mm od górnej krawędzi regału. Odległość między półkami 320 mm.

WYMIARY:

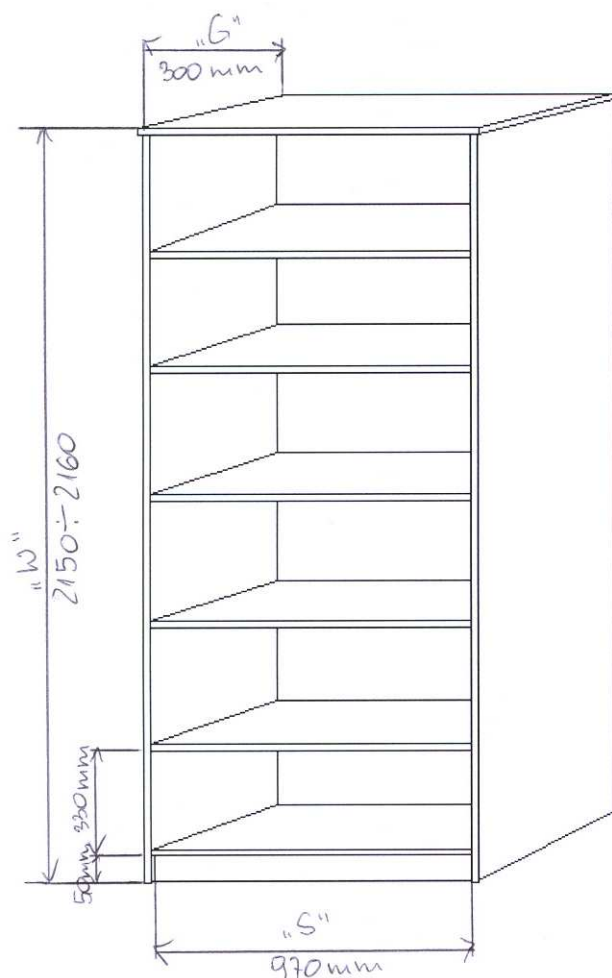
Wysokość: „W” 2100 mm

Szerokość: „S” 970 mm

Głębokość: „G” 300 mm

Rysunek 9

Regał otwarty (5 półek)



WYKONANIE:

Regał wykonany z płyty wiórowej laminowanej o gr. 18 mm., kolor buk. Wąskie płaszczyzny korpusów okleinowane obrzeżem PCV o gr. 0,7÷0,8 mm. Na wszystkich płaszczyznach nie dopuszczalne rysy, ubytki laminatu. Regał mocowany do ściany za pomocą kątowników i kołków rozporowych. W przypadku ustawienia obok siebie dwóch lub więcej regałów należy zastosować połączenie za pomocą śrub M6 imbus i nakrętki typu ERICSON. Kolor połączenia dobrany kolorystycznie do mebla. Regał bez tylnej ściany. Jego podstawą są boczne ściany. Dolna półka na wysokości 50 mm od dołu regału, górna półka na wysokości 100 mm od górnej krawędzi regału. Odległość między półkami 320 mm.

WYMIARY:

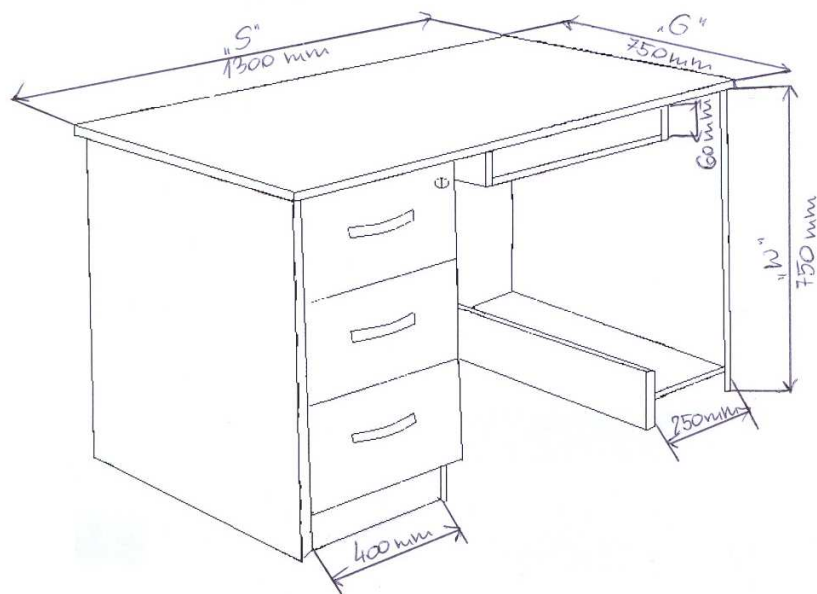
Wysokość: „W” 1910 mm

Szerokość: „S” 970 mm

Głębokość: „G” 300 mm

Rysunek 10

Biurko komputerowe



WYKONANIE:

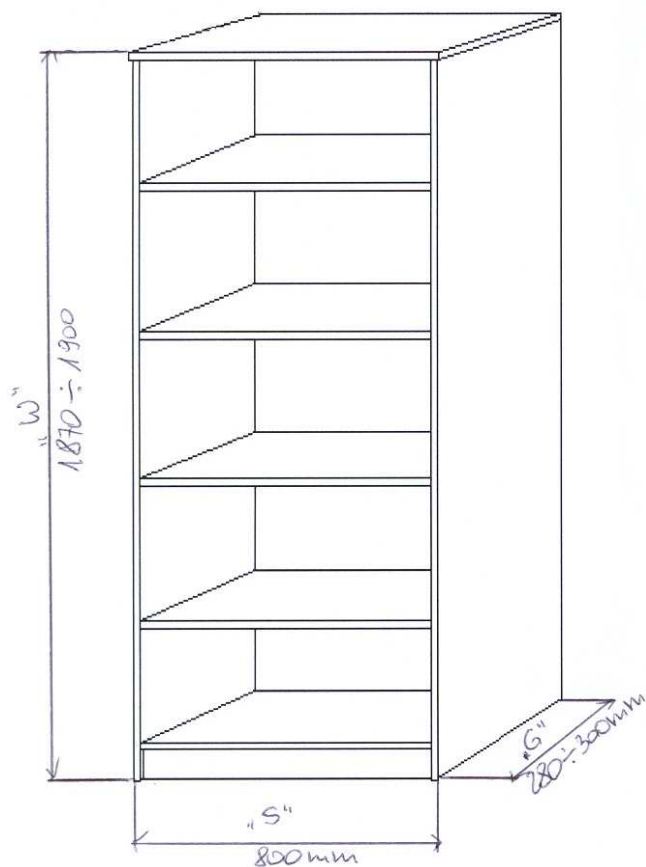
Ogólne warunki wykonania rys. 8. Kolor" 1 szt. buk, 1 szt. jasny buk. Prowadnice szuflad i półki pod klawiaturę typu „BLUM” lub równoważne – dowolnego producenta, spełniające następujące parametry: wykonane z blachy o grubości minimum 1,5 mm, malowane proszkowo, rolkowe. Szuflady zamykane na zamek centralny. Półka pod klawiaturę o wymiarach 600 x 400 mm.

WYMIARY:

Jak podano na rysunku powyżej.

Rysunek 11

Regał otwarty



WYKONANIE:

Regał wykonany z płyty wiórowej laminowanej o gr. 18 mm., kolor buk. Wąskie płaszczyzny korpusów okleinowane obrzeżem PCV o gr. 0,7÷0,8 mm. Na wszystkich płaszczyznach nie dopuszczalne rysy, ubytki laminatu. Regał mocowany do ściany za pomocą kątowników i kołków rozporowych. W przypadku ustawienia obok siebie dwóch lub więcej regałów należy zastosować połączenie za pomocą śrub M6 imbus i nakrętki typu ERICSON. Kolor połączenia dobrany kolorystycznie do mebla. Wieniec górny nakładany. Wysokość listwy cokołowej 100 mm. Rozmieszczeni półek wynika z podziału z możliwością regulacji w pionie w zakresie 63÷64 mm. Ściana tylna wykonana z płyty HDF, foliowana o grubości 3÷3,2 mm, kolor folii i rysunek dobrać do zastosowanej płyty.

WYMIARY:

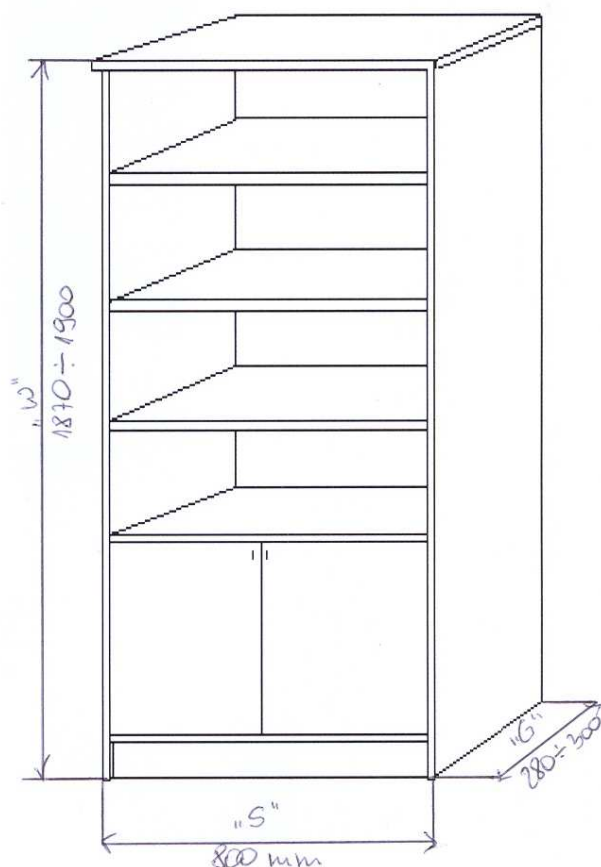
Wysokość „W” 1870÷1900 mm

Szerokość „S” 800 mm

Głębokość „G” 280÷300 mm

Rysunek 12

Segment biblioteczny



WYKONANIE:

Segment biblioteczny wykonany z płyty wiórowej laminowanej o gr. 18 mm w kolorze buk. Wąskie płaszczyzny korpusów okleinowane obrzeżem PCV o gr. ok.0,8 mm, natomiast wąskie płaszczyzny drzwi okleinowane obrzeżem PCV o gr. ok. 2 mm. Na wszystkich płaszczyznach niedopuszczalne rysy, ubytki laminatu oraz niechlujne wykonanie zaprawki. Możliwość mocowania segmentu do ściany za pomocą kątowników i kołków rozporowych. W przypadku stawiania obok siebie segmentów/regalów należy zastosować połączenie za pomocą śrub M6 imbus i nakrętki typu ERICSON. Kolor połączenia dobrany kolorystycznie do mebla. Wieniec górny nakładany. Wysokość listwy cokołowej 100 mm. Uchwyty meblowe metalowe o rozstawie 128 mm w kolorze srebrnym (nie dopuszcza się uchwytów wykonanych z tworzyw sztucznych). Rozmieszczenie półek wynika z podziały z możliwością regulacji w pionie w zakresie 64 mm. Ścianę tylną wykonać z płyty HDF foliowanej o grubości 3 mm, kolor folii i rysunek dobrać do zastosowanej płyty. Drzwi mocować na zawiasy puszkowe o średnicy 35 mm (gwarancja dożywotnia na wytrzymałość zawiasów). W płytach bocznych wykonać wręg na ścianę tylną segmentu jak i również wycięcia na listwy przypodłogowe. W drzwiach zastosować zamek meblowy patentowy.

WYMIARY:

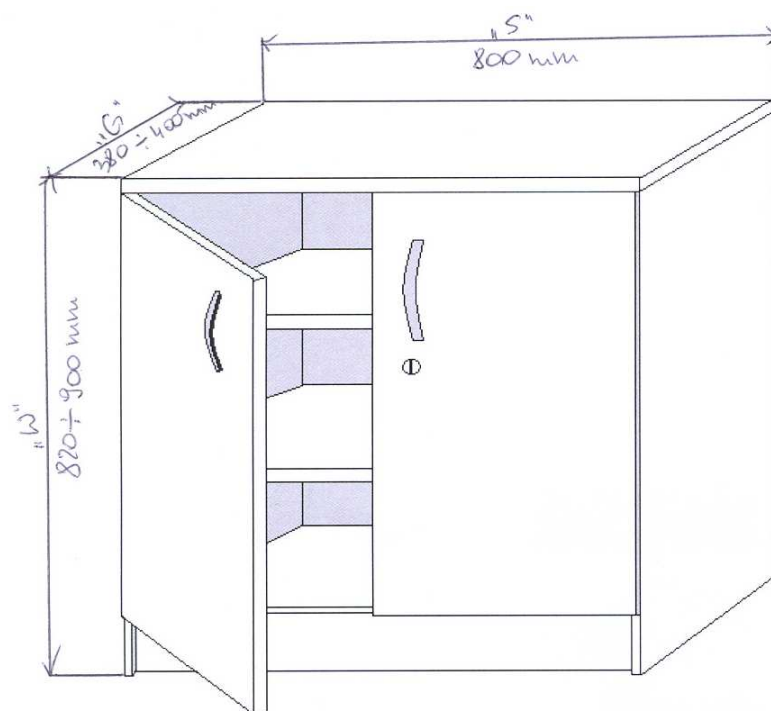
Wysokość: „W” 1870÷1900 mm

Szerokość: „S” 800 mm

Głębokość: „G” 280÷300 mm

Rysunek 13

Szafka



Wykonanie

Ogólne warunki wykonania rys. 8. Dodatkowo wąskie płaszczyzny drzwi okleinowane Obrzeżem CPV o gr. 2 mm. Uchwyty meblowe o rozstawie 128 mm w kolorze srebrnym mat (nie dopuszcza się uchwytów wykonanych z tworzyw sztucznych). Drzwi mocowane na zawiasach puszkowych o średnicy 35 mm (gwarancja dożywotnia na wytrzymałość zawiasów). W drzwiach zastosować zamek meblowy patentowy.

Wymiary

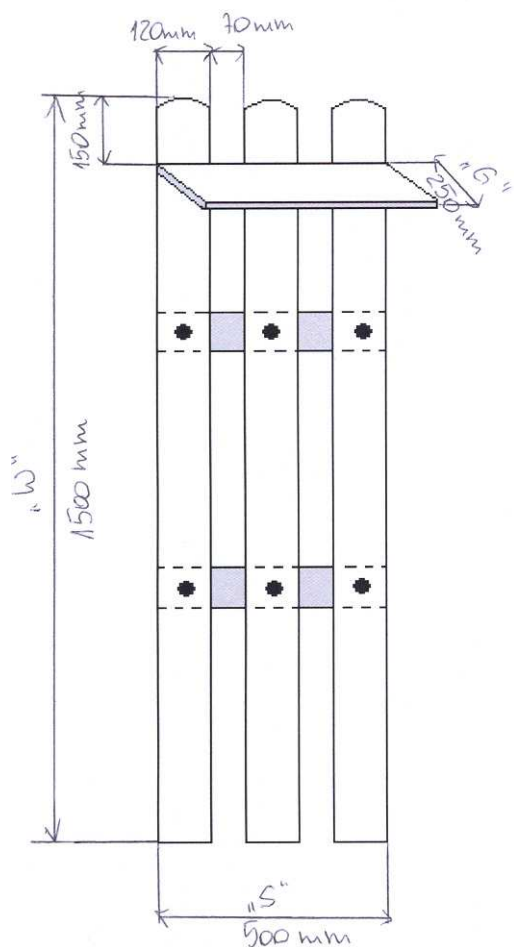
Wysokość „W” 820÷900 mm

Szerokość „S” 800 mm

Głębokość „G” 380÷400 mm

Rysunek 14

Wieszak ubraniowy



Wykonanie

Wieszak wykonany z drewna bukowego o gr. 18-20 mm, lakierowanego – mat. Półka na kapelusze na wysokości 150 mm od górnej krawędzi wieszaka. Mocowany do ściany za pomocą kątowników i kołków rozporowych. 6 „kołków” – wieszaków na ubrania, przymocowanych na wysokości poziomych listew „stabilizujących” wieszak.

Wymiary

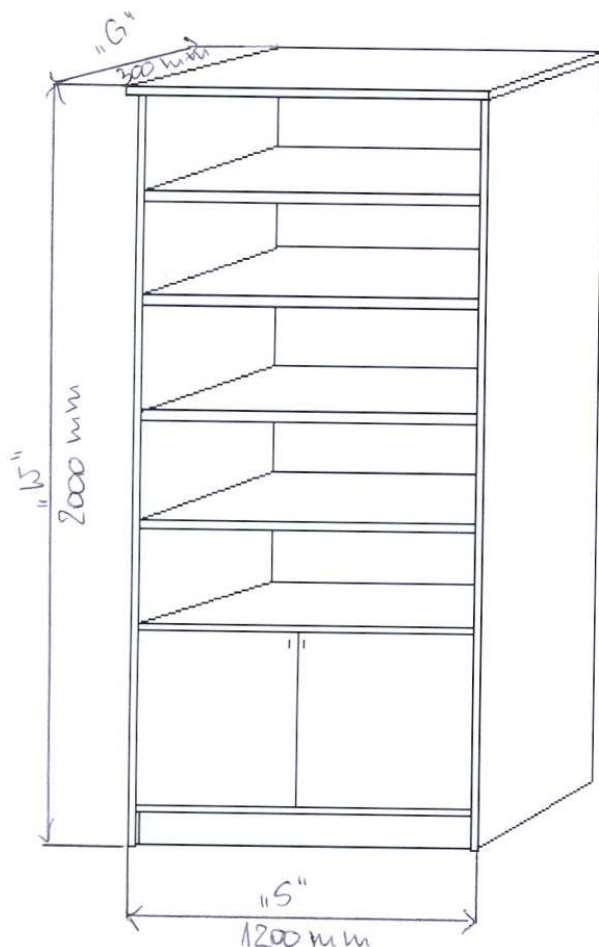
Wysokość „W” 1500 mm

Szerokość „S” 500 mm

Głębokość półki 250 mm

Rysunek 15

Segment biblioteczny



WYKONANIE:

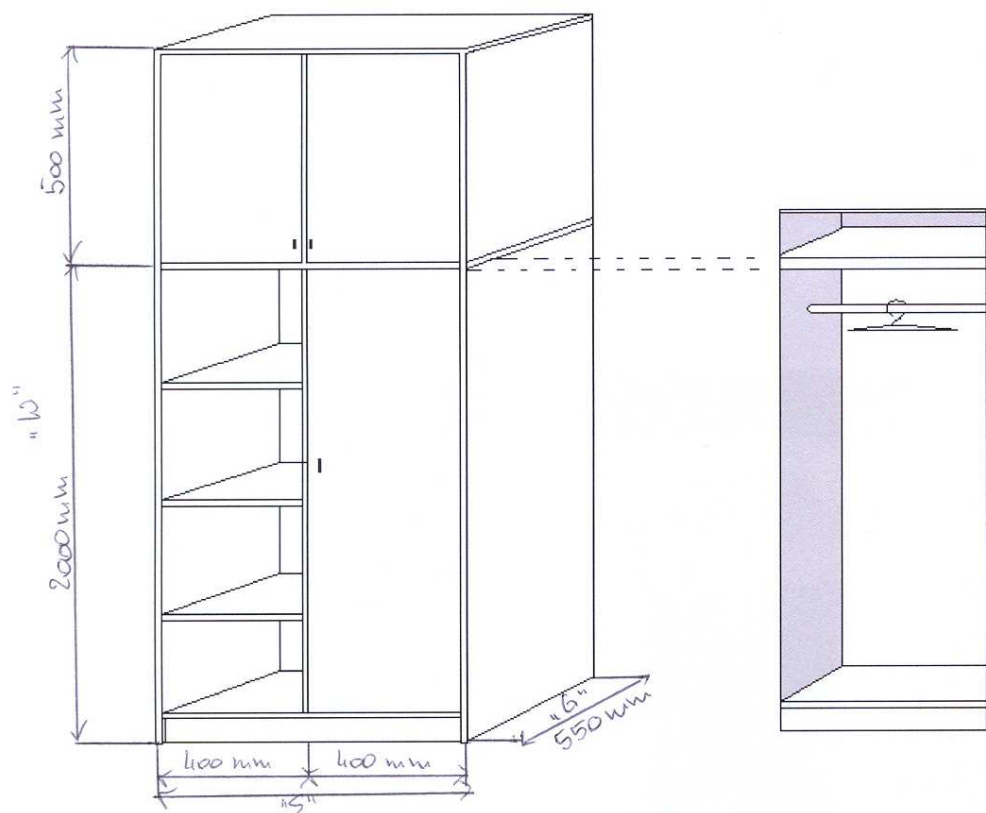
Segment biblioteczny wykonany z płyty wiórowej laminowanej o gr. 18 mm w kolorze jasny buk. Wąskie płaszczyzny korpusów okleinowane obrzeżem PCV o gr. 0,7÷0,8 mm, natomiast wąskie płaszczyzny drzwi okleinowane obrzeżem PCV o gr. ok. 2 mm. Na wszystkich płaszczyznach niedopuszczalne rysy, ubytki laminatu oraz niechlujne wykonanie zaprawki. Możliwość mocowania segmentu do ściany za pomocą kątowników i kołków rozporowych. Wieniec górny nakładany. Wysokość listwy cokołowej 100 mm. Uchwyty meblowe metalowe o rozstawie 128 mm w kolorze srebrnym (nie dopuszcza się uchwytów wykonanych z tworzyw sztucznych). Równomierne rozmieszczenie półek w liczbie 6. Ścianę tylną wykonać z płyty HDF foliowanej o grubości 3 mm, kolor folii i rysunek dobrać do zastosowanej płyty. Drzwi mocować na zawiasy puszkowe o średnicy 35 mm (gwarancja dożywotnia na wytrzymałość zawiasów). W płytach bocznych wykonać wręg na ścianę tylną segmentu jak i również wycięcia na listwy przypodłogowe.

WYMIARY:

Wysokość: „W” 2000 mm
Szerokość: „S” 1200 mm
Głębokość: „G” 300 mm

Rysunek 16

Szafa ubraniowa z nadstawką



WYKONANIE:

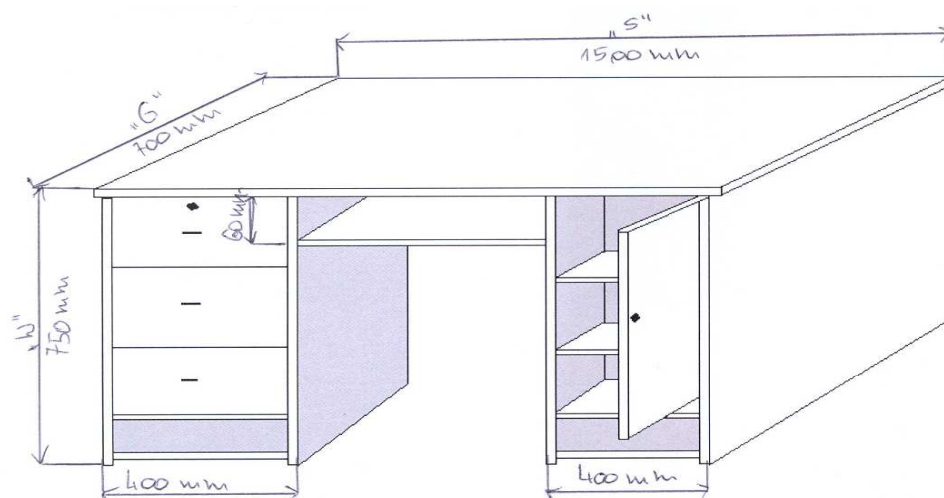
Szafa wykonana z płyty wiórowej laminowanej o gr. 18 mm., kolor jasny buk. Wąskie płaszczyzny korpusów okleinowane obrzeżem PCV o gr. 0,7÷0,8 mm. Na wszystkich płaszczyznach nie dopuszczalne rysy, ubytki laminatu. Szafa mocowana do ściany za pomocą kątowników i kołków rozporowych. Wysokość listwy cokołowej 100 mm. Ściana tylna wykonana z płyty HDF, foliowana o grubości 3÷3,2 mm, kolor folii i rysunek dobrać do zastosowanej płyty. Uchwyty meblowe o rozstawie 128 mm w kolorze srebrnym mat (nie dopuszcza się uchwytów wykonanych z tworzyw sztucznych). Drzwi mocowane na zawiasach puszkowych o średnicy 35 mm (gwarancja dożywotnia na wytrzymałość zawiasów). W drzwiach zastosować zamek meblowy patentowy. Ogólne wykonanie jak przedstawiono na rysunku.

WYMIARY:

Wysokość „W” 2000 mm + 500 mm nadstawka
Szerokość „S” 800 mm
Głębokość „G” 360÷400 mm

Rysunek 17

Biurko komputerowe



WYKONANIE:

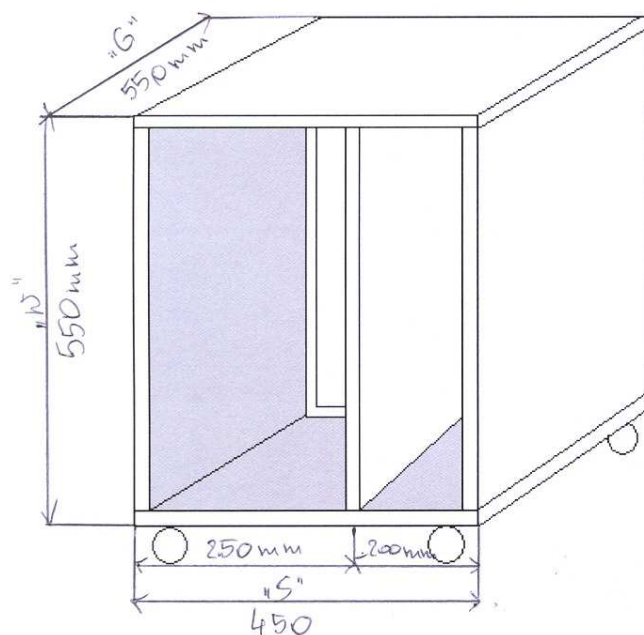
Biurko wykonane z płyty wiórowej laminowanej o gr. 18 mm, kolo jasny buk. Wąskie płaszczyzny korpusów okleinowane obrzeżem PCV o gr. $0,7 \div 0,8$ mm. Na wszystkich płaszczyznach nie dopuszczalne rysy, ubytki laminatu. Wysokość listwy cokołowej 100 mm. Prowadnice szuflad i półki pod klawiaturę typu „BLUM” lub równoważne – dowolnego producenta, spełniające następujące parametry: wykonane z blachy o gr. minimum 105 mm, malowane proszkowo, rolkowe. Po prawej trzy szuflady zamykane na zamek centralny. Półka pod klawiaturę o wymiarach 700x450 mm. Po prawej trzy półki zamykane drzwiczkami z zamkiem patentowym.

WYMIARY:

Wysokość: „W” 750 mm
Szerokość: „S” 1500 mm
Głębokość: „G” 700 mm

Rysunek 18

Kontenerek na kółkach



WYKONANIE:

„Otwarty” kontenerek na 4 kółkach na komputer (wewnątrz po lewej stronie) oraz na drukarkę, wykonany z płyty wiórowej laminowanej o gr. 18 mm, kolor jasny buk. Wąskie płaszczyzny korpusów okleinowane obrzeżem CPV o gr. $0,7 \pm 0,8$ mm. Na wszystkich płaszczyznach nie dopuszczalne rysy, ubytki laminatu.

WYMIARY:

Wysokość: „W” 550 mm

Szerokość: „S” 450 mm

Głębokość: „G” 550 mm