



Szczegółowy opis przedmiotu zamówienia dla części C (Pedagogiczna Biblioteka Wojewódzka w Słupsku)

1. Przedmiot dostawy

Ostateczną kolorystykę i wymiary należy ustalić z zamawiającym przed przystąpieniem do realizacji zamówienia.

C1 - Biurko typ I

Wymiary (szerokość x głębokość x wysokość) cm: 120x70x74,5

Zamawiający dopuszcza różnice we wszystkich wymiarach +/- 2cm – wyjściowe wymiary podane powyżej

- Kolor: klon lub olcha jednakowy dla wszystkich dostarczonych biurek (do ustalenia wg wzornika kolorów producenta)
- Biurko komputerowe wykonane z płyty mdf o grubości min. 18 mm
- wysuwana półka na klawiaturę
- szafka zamykana po lewej stronie biurka
- Prowadnice półki na klawiaturę metalowe.
- Krawędzie oklejone wytrzymałą okleiną w tym samym kolorze.

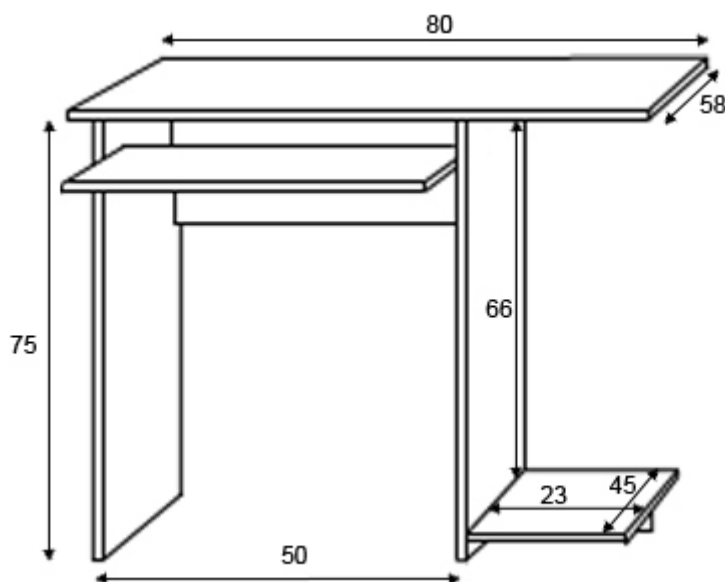


C2 - Biurko typ II

Wymiary (szerokość x głębokość x wysokość) cm: **80x58x75**

Zamawiający dopuszcza różnice we wszystkich wymiarach +/- 2cm – wyjściowe wymiary podane powyżej

- Kolor: klon lub olcha jednakowy dla wszystkich dostarczonych biurk (do ustalenia wg wzornika kolorów producenta)
- Biurko komputerowe wykonane z płyty mdf o grubości min. 18 mm
- wysuwana półka na klawiaturę
- szafka zamykana po lewej stronie biurka
- Prowadnice półki na klawiaturę metalowe.
- Krawędzie oklejone wytrzymałą okleiną w tym samym kolorze.



C3 – Krzesło obrotowe

Obrotowe krzesło tapicerowane tkaniną. Krzesło pozwalające na swobodne odchylenie siedziska i oparcia, posiadające możliwość blokady pozycji wyjściowej oraz regulację wysokości siedziska za pomocą podnośnika pneumatycznego. Krzesło posiadające podłokietniki oraz podstawę z tworzywa sztucznego w kolorze czarnym z 5 kółkami twardymi.

Specyfikacja techniczna



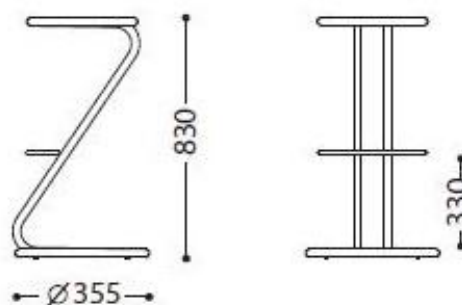
Wymiary (szer. / gł. / wys.)	47 / 63 / 90-104 cm
Wysokość siedziska	43-54 cm
Wysokość podłokietnika	19 cm

Kolor tapicerki oraz konstrukcji – czarny



C4 – Krzesło hoker

Krzesło typu hoker - tapicerowane (użyte materiały o dobrych właściwościach użytkowych) o wymiarach podanych na rysunku (+/- 2 cm dla każdego wymiaru). Krzesło posiadające podnóżek na podanej na rysunku wysokości. Stelaż metalowy w kolorze chrom błyszczący. Siedzisko tapicerowane w kolorze czarnym.





C5 – Krzesło okolicznościowe

Krzesło konferencyjne tapicerowane typu ISO. Siedzisko oraz oparcie tapicerowane wytrzymałą tkaniną w kolorze czarnym lub grafitowym. Stelaż metalowy w kolorze czarnym lub chrom błyszczący.

Wymiary jak na rysunku.





2. Miejsce dostawy i montażu mebli

Pozycja:	PBW Słupsk	PBW Filia w Bytowie	PBW Filia w Człuchowie	PBW Filia w Lęborku	PBW Filia w Miastku
C1 Biurko - typ I	7 szt.	1 szt.	1 szt.	1 szt.	1 szt.
C2 Biurko - typ II	6 szt.	1 szt.	1 szt.	1 szt.	1 szt.
C3 Krzesło obrotowe	7 szt.	1 szt.	1 szt.	1 szt.	1 szt.
C4 Krzesło hoker	1 szt..	-	-	-	-
C5 Krzesło okolicznościowe	6 szt.	1 szt.	1 szt.	1 szt.	1 szt.

- Pedagogiczna Biblioteka Wojewódzka w Słupsku – **PBW Słupsk**
ul. Jaracza 18a, 76-200 Słupsk
- Pedagogiczna Biblioteka Wojewódzka w Słupsku Filia nr 1 w Bytowie - **PBW Filia w Bytowie**
ul.Zamkowa 2 , 77-100 Bytów
- Pedagogiczna Biblioteka Wojewódzka w Słupsku Filia nr 1 w Człuchowie - **PBW Filia w Człuchowie**
ul. Osiedle Wazów 1, 77-300 Człuchów
- Pedagogiczna Biblioteka Wojewódzka w Słupsku Filia nr 1 w Lęborku - **PBW Filia w Lęborku**
ul. I Armii Wojska Polskiego 31, 84-300 Lębork
- Pedagogiczna Biblioteka Wojewódzka w Słupsku Filia nr 1 w Miastku- **PBW Filia w Miastku**
ul. Chrobrego 7, 77-200 Miastko

3. Dane do faktury

Pedagogiczna Biblioteka Wojewódzka w Słupsku
Ul. Jaracza 18 A
76-200 Słupsk
NIP: 839-18-52-710
REGON: 00078654900000

