



Szczegółowy opis przedmiotu zamówienia dla części B (Pedagogiczna Biblioteka Wojewódzka w Gdańsku)

1. Przedmiot dostawy

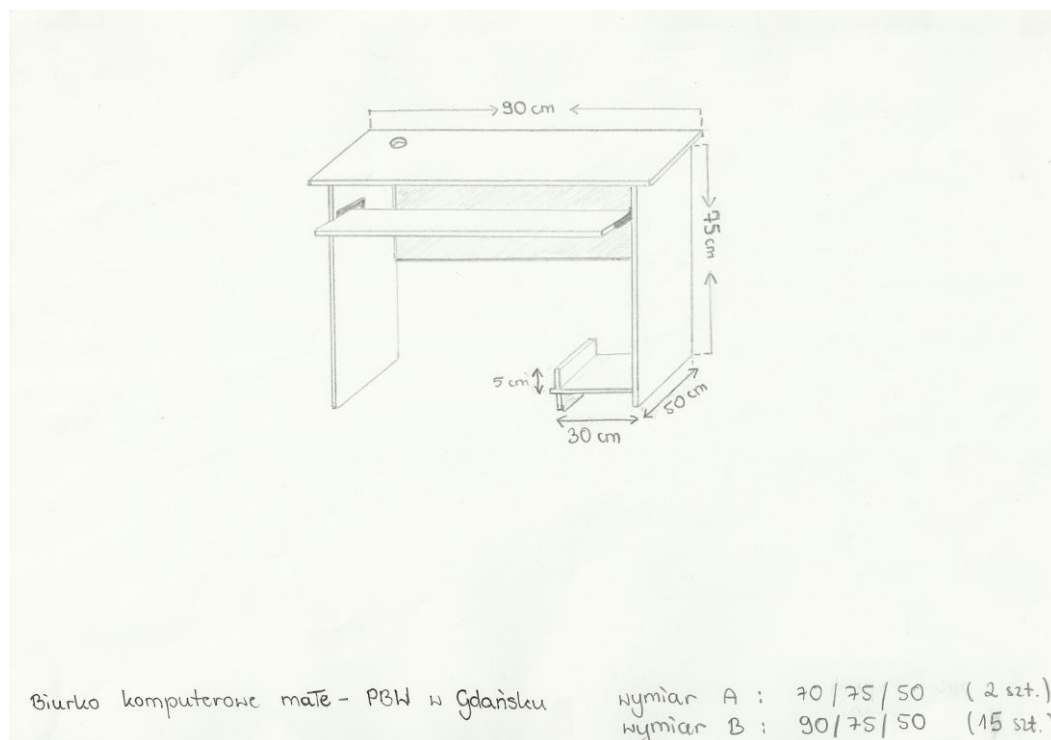
Ostateczną kolorystykę i wymiary należy ustalić z zamawiającym przed przystąpieniem do realizacji zamówienia.

B1 - Biurko małe wymiar A

Wymiary (szerokość x głębokość x wysokość) cm: 70x50x75

kolor jasny buk (do ustalenia wg wzornika kolorów producenta)

Biurko pod komputer w wymiarach jak powyżej, według rysunku, materiał – płyta MDF grubość 2 cm. Półka pod klawiaturę na prowadnicach, głębokość półki 40 cm, z zabezpieczeniem przed zsuwaniem się klawiatury z półki. Wszystkie krawędzie płyty zabezpieczone listwą PCV. Zabezpieczenie płytą przed zsuwaniem się komputera z półki. Otwór na przewody po lewej stronie blatu o średnicy 4 cm, z nakładką zaślepiającą z tworzywa.



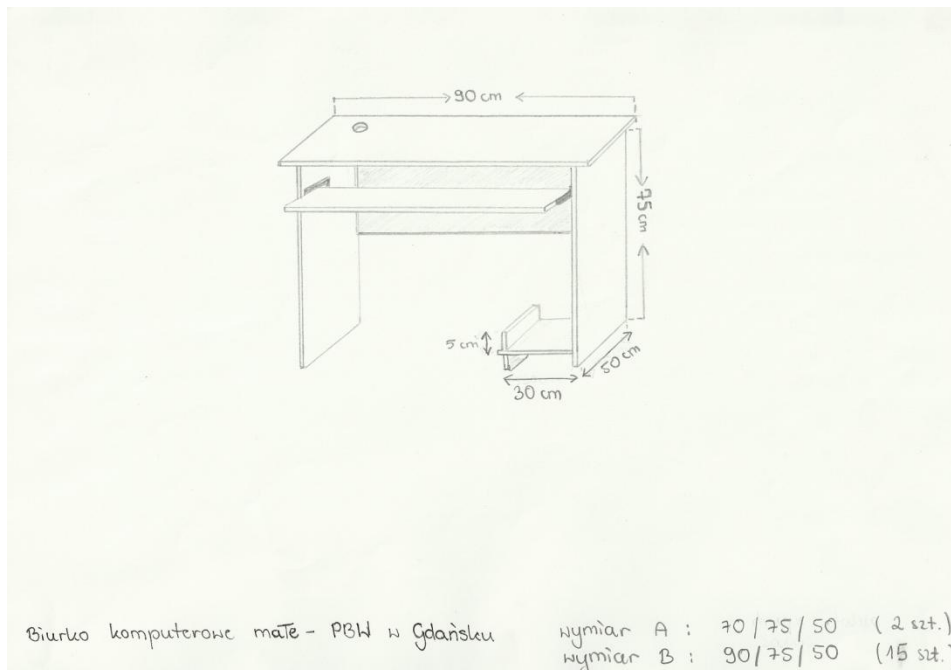


B2 - Biurko małe wymiar B

Wymiary (szerokość x głębokość x wysokość) cm: **90x50x75**

kolor jasny buk (do ustalenia wg wzornika kolorów producenta)

Biurko pod komputer w wymiarach jak powyżej, według rysunku, materiał – płyta MDF grubość 2 cm. Półka pod klawiaturę na prowadnicach, głębokość półki 40 cm, z zabezpieczeniem przed zsuwaniem się klawiatury z półki. Wszystkie krawędzie płyty zabezpieczone listwą PCV. Zabezpieczenie płytą przed zsuwaniem się komputera z półki. Otwór na przewody po lewej stronie blatu o średnicy 4 cm, z nakładką zaślepiającą z tworzywa.



B3 - Biurko duże wymiar A

Wymiary (szerokość x głębokość x wysokość) cm: **125x60x75**

Kolor:

olcha – 3 szt

brzoza – 2 sztuki

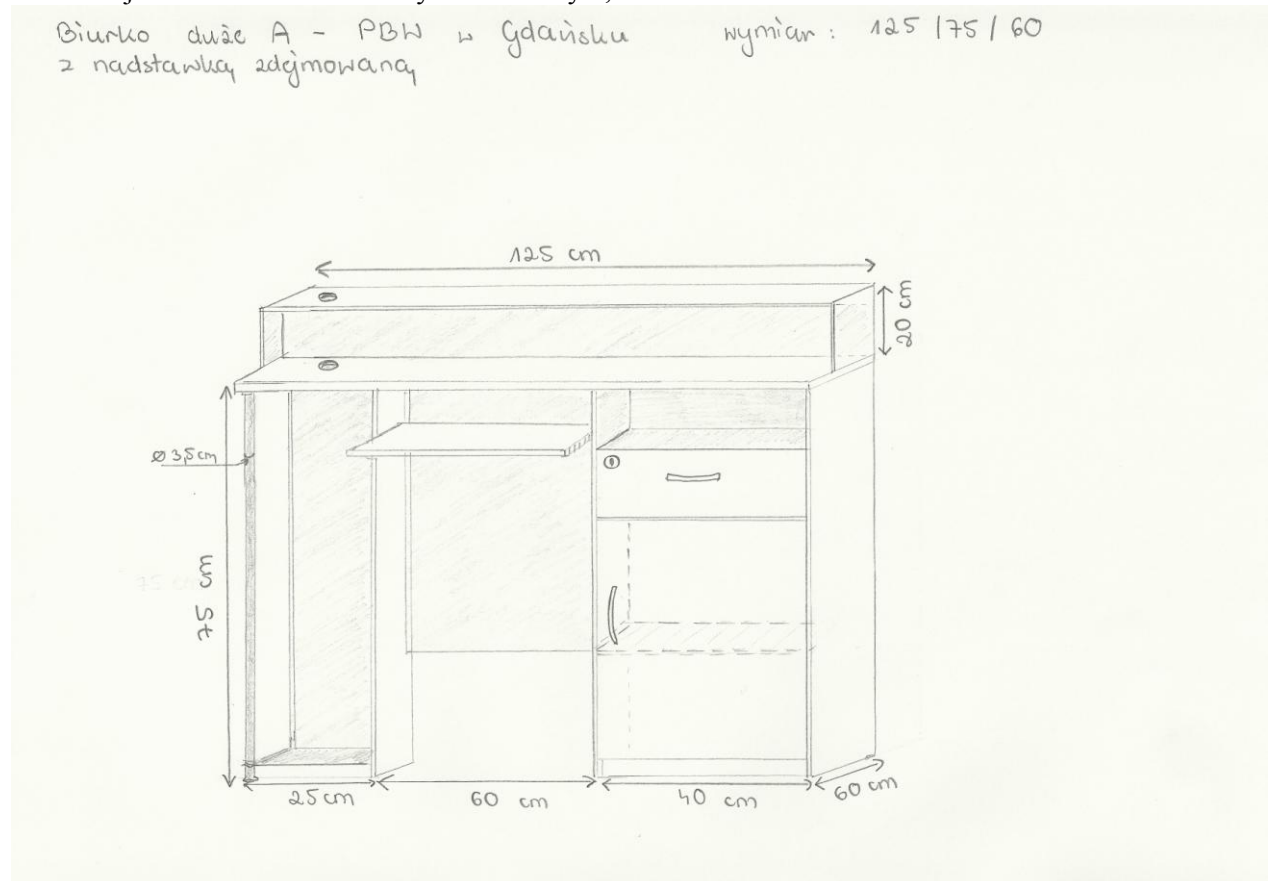
jasny buk, - pozostałe

(do ustalenia wg wzornika kolorów producenta)

Biurko pod komputer ze zdejmowaną nadstawką w wymiarach jak powyżej, według rysunku, materiał – płyta MDF grubość 2,5 cm. Półka pod klawiaturę na prowadnicach (w kolorze srebrnym), głębokość półki 40 cm, z zabezpieczeniem przed zsuwaniem się klawiatury z półki. Zabezpieczenie płytą przed zsuwaniem się komputera z półki. Otwór na przewody po lewej stronie blatu o średnicy 4 cm, z nakładką zaślepiającą z tworzywa. Otwór na przewody po lewej stronie nadstawki o średnicy 4 cm, z nakładką zaślepiającą z tworzywa. Oba otwory w położeniu symetrycznym względem siebie.



Szafka po prawej stronie z wewnętrzną półką (możliwość regulacji jej wysokości) oraz szufladą – zamykane jednym centralnym zamkiem. Uchwyty w kolorze srebrnym. Półka pod blatem otwarta jak na rysunku. Miejsce z przeznaczeniem pod komputer, zabudowane tylko z dwóch stron, wsparte na metalowej nodze w kolorze srebrnym o średnicy 3,5 cm.



B4 - Biurko duże wymiar B

Wymiary (szerokość x głębokość x wysokość) cm: 150x60x120

Kolor:

jasny buk,

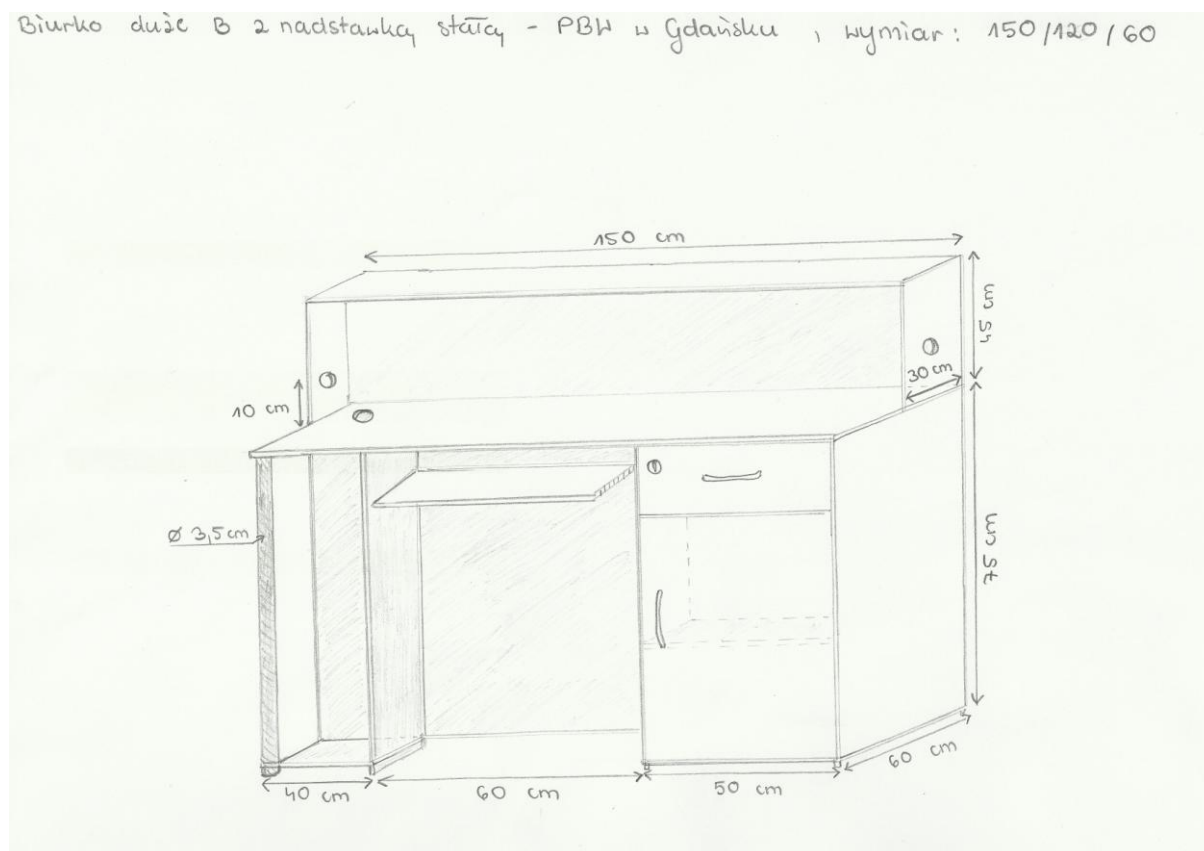
(do ustalenia wg wzornika kolorów producenta)

Biurko pod komputer ze stałą nadstawką o wymiarach jak powyżej, według rysunku, materiał – płyta MDF grubość 2,5 cm. Półka pod klawiaturę na prowadnicach (w kolorze srebrnym), głębokość półki 40 cm, z zabezpieczeniem przed zsuwaniem się klawiatury z półki. Zabezpieczenie płytą przed zsuwaniem się komputera z półki.

Otwór na przewody po lewej stronie blatu o średnicy 4 cm, z nakładką zaślepiającą z tworzywa. Otwory na przewody po bokach nadstawkę na wysokości maksymalnie 10 cm, umieszczone symetrycznie po obu stronach, o średnicy 4 cm, z nakładkami zaślepiającymi z tworzywa.

Szafka po prawej stronie z wewnętrzną półką (możliwość regulacji jej wysokości) oraz szufladą – zamykane jednym centralnym zamkiem. Uchwyty w kolorze srebrnym. Miejsce z przeznaczeniem

pod komputer, zabudowane tylko z dwóch stron, wsparte na metalowej nodze w kolorze srebrnym o średnicy 3,5 cm



B5 – Krzesło obrotowe

Obrotowe krzesło tapicerowane tkaniną (użyte materiały o dobrych właściwościach użytkowych). Krzesło pozwalające na swobodne odchylenie siedziska i oparcia, posiadające możliwość blokady pozycji wyjściowej oraz regulację wysokości siedziska za pomocą podnośnika pneumatycznego. Krzesło posiadające podłokietniki oraz podstawę z tworzywa sztucznego w kolorze czarnym z 5 kółkami twardymi dostosowanymi do powierzchni dywanowych. Krzesło posiadające atest wytrzymałościowy.

KOLORYSTYKA TAPICERKI:



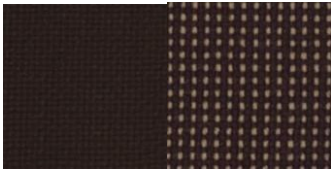
zbliżony kolor – jaskrawy granat: 18 szt.



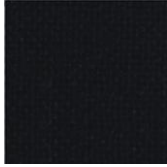
PROGRAM REGIONALNY
NARODOWA STRATEGIA SPÓJNOŚCI



UNIA
EUROPEJSKA



zbliżony kolor – brąz/brąz melanz: 34 szt.



kolor – czarny: 3 szt.



pomorska_biblioteka_cyfrowa

Pomorska Biblioteka Cyfrowa
(lokalizacja: Serwerownia CI TASK; ośr. digit.
Politechnika Gdańska, Uniwersytet Gdański,
Biblioteka Gdańska PAN; Centrum Mobilne -
obwoźny skaner)





2. Miejsce dostawy i montażu mebli

L.p.	Placówka PBW w Gdańsku	biurka małe			biurka duże			krzesła obrotowe		adres dostawy
		ilość	wymiar	kolor	ilość	wymiar	kolor	ilość	kolor	
2	Filia w Gdyni	2	A	jasny buk	1	B	jasny buk	3	brąz	ul. Pomorska 39/41, 81-314 Gdynia tel. (58) 621-99-42
3	Filia w Kościerzynie	0	0	0	3	A	jasny buk	3	czarny	ul. Długa 31, 83-400 Kościerzyna tel. (58) 686-21-45
4	Filia w Kwidzynie	0	0	0	3	A	olcha	3	granat	ul. 11 Listopada 13, 82-500 Kwidzyn tel. (55) 279-38-68
5	Filia w Nowym Dworze Gdańskim	1	B	jasny buk	1	A	jasny buk	2	granat	ul. Mickiewicza 10, 82-100 Nowy Dwór Gdański, tel. (55) 247-57-49
6	Filia w Pruszczu Gdańskim	1	B	jasny buk	1	A	jasny buk	2	granat	ul. Obrońców Pokoju 6, 83-000 Pruszcz Gdański, tel. (58) 682-32-45
7	Filia w Pucku	2	B	jasny buk	1	B	jasny buk	3	brąz	ul. Sambora 16, 84-100 Puck tel. (58) 673-29-12
9	Filia w Starogardzie Gdańskim	3	B	jasny buk	0	0	0	3	brąz	ul. Zblewska 18, 83-200 Starogard Gdański, tel. (58) 563-90-04
10	Filia w Sztumie	1	B	jasny buk	2	A	jasny buk	3	granat	ul. Reja 17, 82-400 Sztum tel. (55) 277-79-50
12	Filia w Tczewie	0	0	0	3	A	jasny buk	3	granat	ul. Gdańska 2 a, 83-110 Tczew tel. (58) 531-04-70, 530-26-38
13	Filia w Wejherowie	1	B	brzoza- alaska	2	A	brzoza- alaska	3	granat	ul. Kaszubska 14, 84-200 Wejherowo tel. (58) 738-98-04





PROGRAM REGIONALNY
NARODOWA STRATEGIA SPÓJNOŚCI



UNIA
EUROPEJSKA



14	PBW w Gdańsku	6	B	jasny buk	8	2 x B 16 x A	jasny buk	17	brąz	Al. Gen. J. Hallera 14, 80-401 Gdańsk tel. (58) 344-01-68
	razem	17			25			45		

3. Dane do faktury

Pedagogiczna Biblioteka Wojewódzka w Gdańsku
Al. Gen. J. Hallera 14
80-401 Gdańsk
NIP: 957-07-47-686
REGON: 191688264

