

Szczegółowy opis przedmiotu zamówienia dla części F (Akademia Wychowania Fizycznego i Sportu W Gdańsku)

1. Przedmiot dostawy

Kolor konstrukcji metalowych biurka, wieży, kontenerów, foteli biurowych obrotowych – aluminium, matowy.

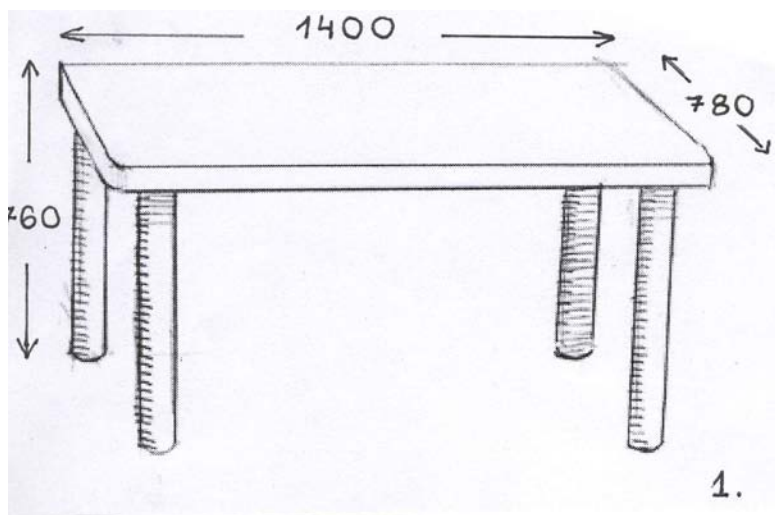
Kolor płyty laminowanej – drewnopodobna jasna, Klon – N.

Ostateczną kolorystykę i wymiary należy ustalić z zamawiającym przed przystąpieniem do realizacji zamówienia.

F1 - Biurko 140x78

Wymiary (szerokość x głębokość x wysokość) cm: 140x78x76

blat – płyta laminowana drewnopodobna o gr.36 mm, rogi zaokrąglone;
stelaż: 4 nogi okrągłe i konstrukcja – metalowa chromowana

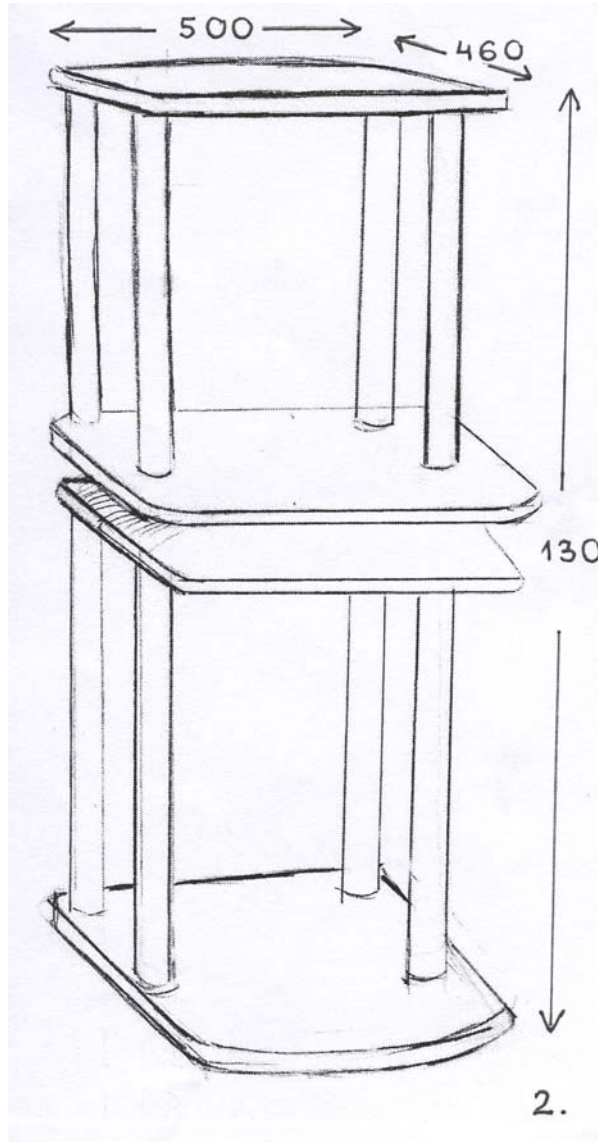


F2 – dostawka do biurka

Wymiary (szerokość x głębokość x wysokość) cm: 50x46x130

Wieża na komputer 4-półkowa: część główna tj. półki – płyta laminowana drewnopodobna o gr.18 mm, (dolna półka nad podłogą do postawienia komputera, trzy górne nad blatem biurka)

– pierwsza na prowadnicach pod klawiaturę komputera, druga pod monitor, trzecia nad monitorem pod dodatkowy sprzęt); konstrukcja (w tym 2 rury główne) – metalowa chromowana



F3 – kontener 3-szufladowy

Wymiary (szerokość x głębokość x wysokość) cm: **55x40x64**

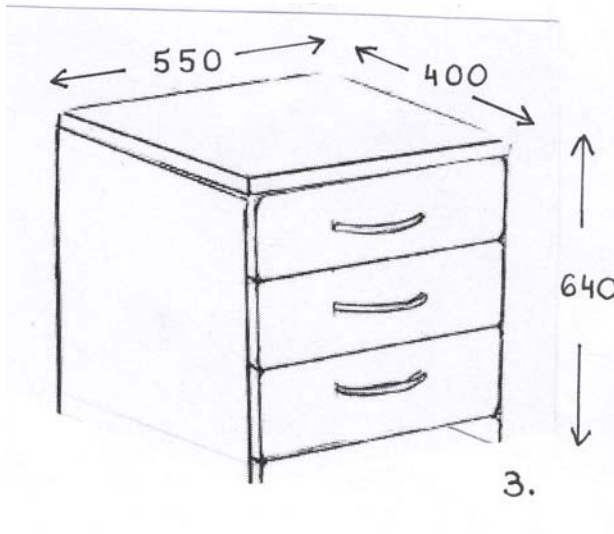
Kontener 3-szufladowy na kółkach:

część główna – płyta laminowana drewnopodobna o gr.18 mm;

spód szuflad: płyta pilśniowa, folia;

uchwyty do szuflad metalowe chromowane;

Kółka czarne – tworzywo polipropylenowe;



F4 – półka wisząca

Wymiary (szerokość x głębokość x wysokość) cm: **71,5x30x90**

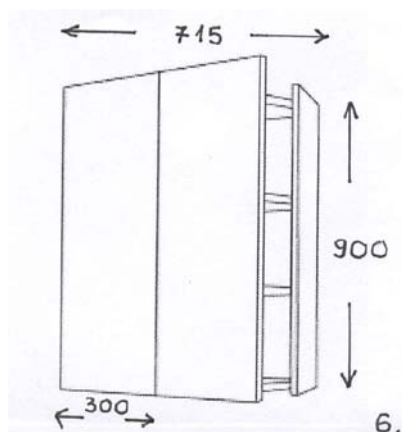
Półka (szafka) wisząca dwudrzwiowa z pełnymi frontami zamykana z 2 półkami.

Część główna – płyta laminowana drewnopodobna o gr.18 mm;

tył – płyta pilśniowa, folia.

Uchwyty do drzwiczek metalowe chromowane.

Zamek patentowy meblowy



F5– fotel biurowy

Fotel biurowy obrotowy z podłokietnikami:

Front tapicerowany skórą naturalną w kolorze brązowym lub czarnym, metalowe podłokietniki z nakładkami z podobnej skóry, elementy metalowe chromowane. Regulacja wysokości siedziska za pomocą podnośnika pneumatycznego oraz mechanizmu ruchowego Synchro.

Stabilna, metalowa podstawa jezdna, standardowo z samohamownymi kółkami do powierzchni dywanowych.

F6 – krzesło okolicznościowe

krzesło konferencyjne na konstrukcji drewnianej,
stelaż wykonany z drewna gięto-klejonego (kolor ustalić z zamawiającym),
Siedzisko i oparcie niezależnie połączone.

Tkanina:

skład: powierzchnia 100% poliester, materiał bazowy: powłoka teflonowa

odporność na ścieranie: 60000 cykli Martindale (PN-EN ISO 12947-1)

odporność na piling: 60000 cykli

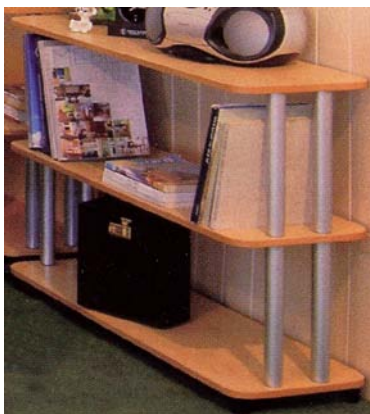
ostateczny kolor należy ustalić z zamawiającym



F7 – Regał 3 półki

Wymiary (szerokość x głębokość x wysokość) cm: **118x36x78**

część główna tj. półki – płyta laminowana drewnopodobna o gr.18 mm
rogi półek zaokrąglone
2 półka w ½ wysokości
konstrukcja– metalowa chromowana



F8 – Regał 5 półek

Wymiary (szerokość x głębokość x wysokość) cm: **80x36x152**





część główna tj. półki – płyta laminowana drewnopodobna o gr.18 mm
rogi półek zaokrąglone
konstrukcja– metalowa chromowana

Konstrukcja jak w regale F7

Dodatkowo z tyłu regału płyta laminowana drewnopodobna o gr. 18mm

2. Miejsce dostawy i montażu mebli

Akademia Wychowania Fizycznego i Sportu w Gdańsku - Biblioteka
Ul. Kazimierza Górskiego 1
80-336 Gdańsk

3. Dane do faktury

Akademia Wychowania Fizycznego i Sportu w Gdańsku
Ul. Kazimierza Górskiego 1
80-336 Gdańsk
NIP: 584-09-62-525
REGON: 000327876

