

## **Szczegółowy opis przedmiotu zamówienia dla części E** **(Akademia Muzyczna w Gdańsku)**

### **1. Przedmiot dostawy**

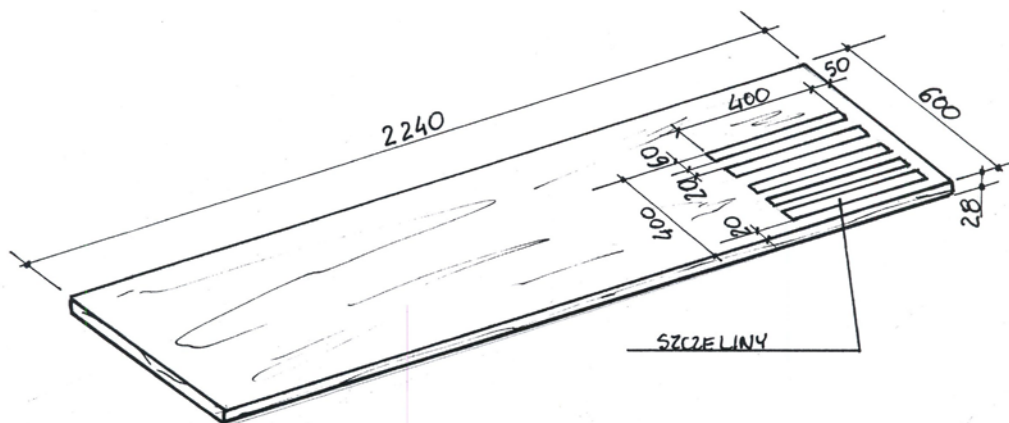
**Ostateczną kolorystykę i wymiary należy ustalić z zamawiającym przed przystąpieniem do realizacji zamówienia.**

**E1 – Zestaw biurek**

**Zestaw składający się z 2 biurek ze ściankami działowymi**

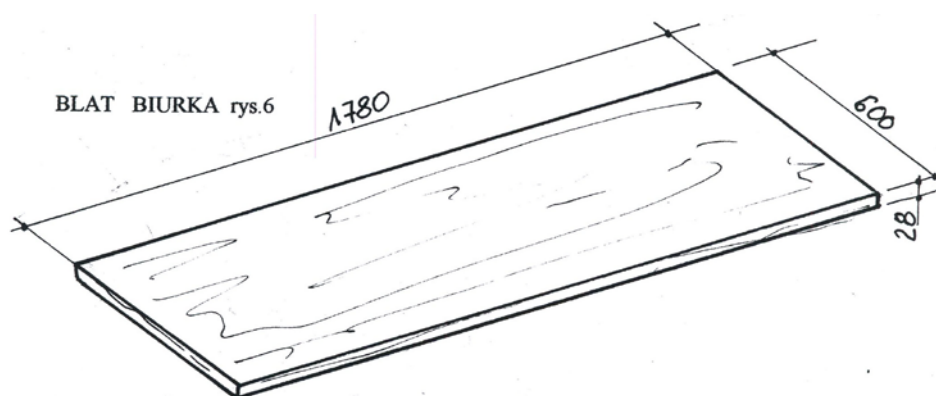
**Blat biurka wym. 2240 x 600 x 28**

Blat należy wykonać z płyty wiórowej laminowanej gr. 28 mm. kolor buk średni D 9200 lub buk bawaria. Wąskie krawędzie należy oklejać obrzeżem PVC gr. 2 mm. w kolorze płyty. Z prawej strony blatu należy wykonać otwory szczelinowe szerokości 60 mm. i długości 400 mm. służące cyrkulacji powietrza z umieszczonego pod blatem klimatyzatora. Otwory szczelinowe należy oprawić listwami z tworzywa, aluminium lub drewna. Dopuszcza się również wykonanie tworów szczelinowych w formie jednej całej kratki wentylacyjnej wykonanej z blachy perforowanej, lub aluminiowej o zbliżonym przekroju przepuszczalności powietrza. Blat należy dostarczyć zmontowany w całości i dokonać montażu na miejscu wraz z ustawieniem i połączeniem z pozostałymi meblami.



**Blat biurka wym. 1780 x 600 x 28 rys.6**

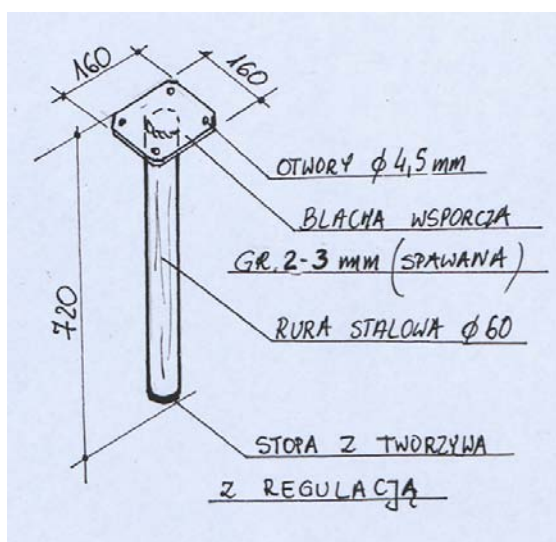
Blat należy wykonać z płyty wiórowej laminowanej gr. 28 mm. kolor buk średni D lub buk bawaria R 5111. Wąskie krawędzie należy oklejać obrzeżem PVC gr. 2 mm. w kolorze płyty  
Blat należy dostarczyć zmontowany w całości i dokonać montażu na miejscu wraz z ustawieniem i połączeniem z pozostałymi meblami.



### Nogi wsporcze blatu wym. 60 x 720

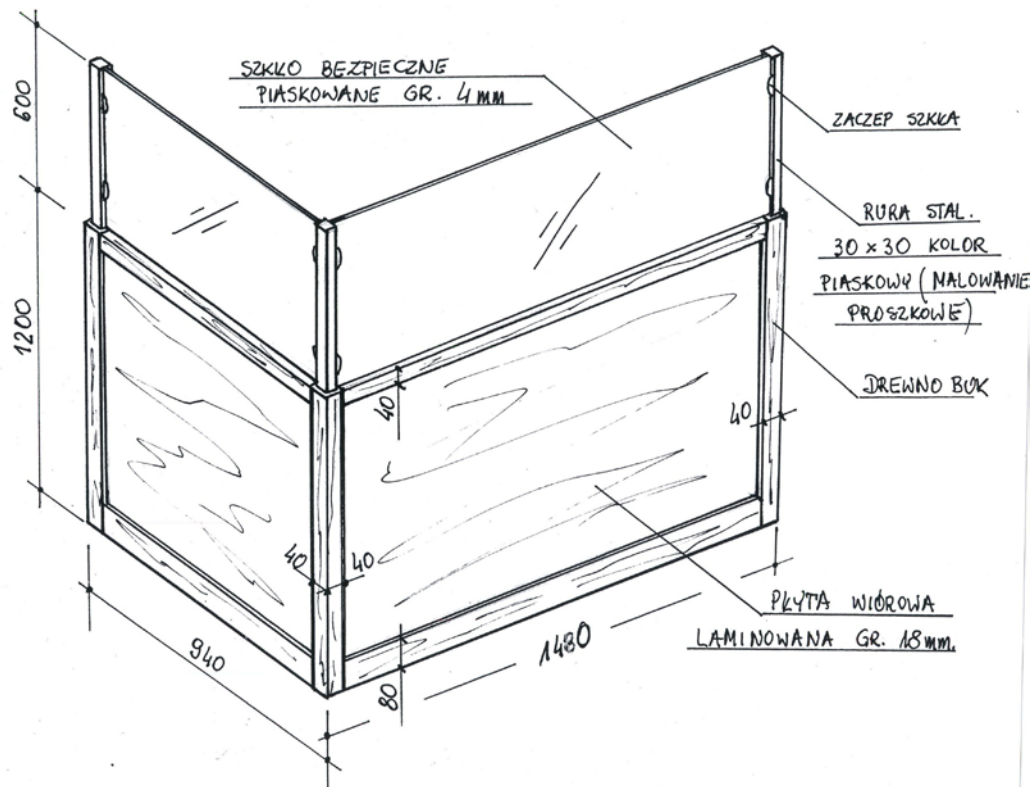
Nogi należy wykonać z rury stalowej 60 mm. ze stopą z tworzywa u dołu umożliwiającą regulację. U góry nogi należy przyspawać blachę wsporczą z otworami służącymi do montażu blatu (wkrętami 4 x 20). Nogę w całości należy pomalować farbą proszkową piecową w kolorze piaskowym, zbliżonym do koloru płyty mebli.

Nie dopuszcza się zastosowania zwykłych nóg z rury cienkościennej ogólnodostępnych w handlu.



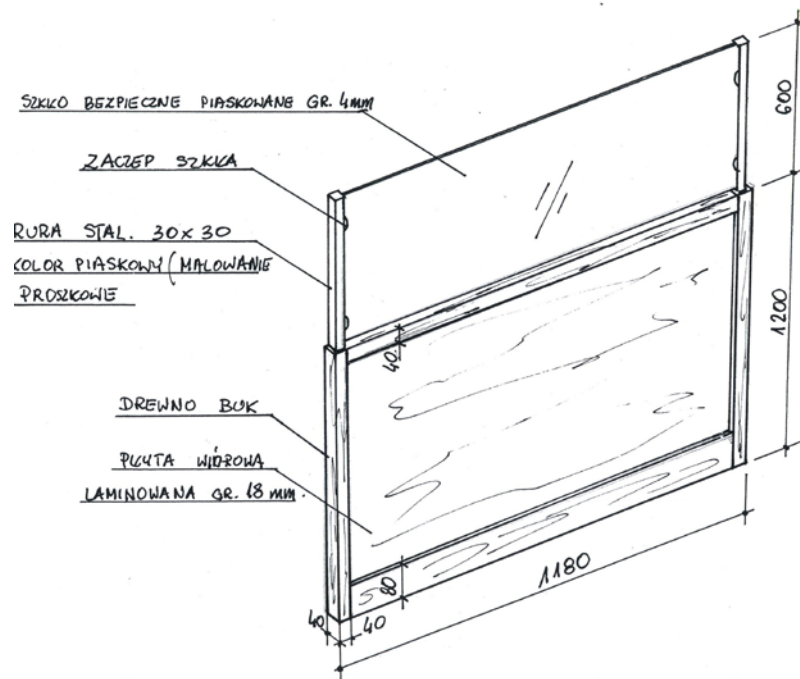
### Ścianka działowa podwójna wym. 1480 x 940 x 1200

Ściankę należy wykonać z drewna buk lub innego oklejonego okleiną naturalną buk. Drewno należy tak dobrać aby było ono jak najbardziej kolorystycznie zbliżone do koloru płyty mebli (dopuszcza się barwienie bejca) Elementy z drewna należy połączyć w sposób trwały klejony na złącza czopowe lub kołkowe i pokryć lakierem bezbarwnym do drewna półmatowym. Część górna ścianki to szkło bezpieczne piaskowane gr. 4 - 5 mm. osadzone pomiędzy słupkami metalowymi wykonanymi z rury stalowej 30 x 30 x 2 mm. z zaczepami umożliwiającymi mocowanie szkła. Słupki z zaczepami należy pomalować farbą proszkową piecową w kolorze piaskowym, zbliżonym do koloru płyty mebli i trwale połączyć z dolną drewnianą ramą ścianki. Górną krawędź szkła należy dobrze oszlifować. Ścianka od spodu powinna posiadać stopki z tworzywa wysokości do 5 mm. Ściankę należy dostarczyć zmontowaną w całości lub dokonać montażu na miejscu wraz z ustawieniem i połączeniem z pozostałymi meblami



### Ścianka działowa pojedyncza wym. 1180 x 1200

Ściankę należy wykonać z drewna buk lub innego oklejonego okleiną naturalną buk. Drewno należy tak dobra aby było ono jak najbardziej kolorystycznie zbliżone do koloru płyty mebli (dopuszcza się barwienie bejcą) Elementy z drewna należy połączyć w sposób trwały klejony na złącza czopowe lub kołkowe i pokryć lakierem bezbarwnym do drewna półmatowym. Część górna ścianki to szkło bezpieczne piaskowane gr. 4 - 5 mm . osadzone pomiędzy słupkami metalowymi wykonanymi z rury stalowej 30 x 30 x 2 mm. z zaczepami umożliwiającymi mocowanie szkła. Słupki z zaczepami należy pomalować farbą proszkową piecową w kolorze piaskowym, zbliżonym do koloru płyty mebli i trwale połączyć z dolną drewnianą ramą ścianki. Górną krawędź szkła należy dobrze oszlifować. Ścianka od spodu powinna posiadać stopki z tworzywa wysokości do 5 mm. Ściankę należy dostarczyć zmontowaną w całości lub dokonać montażu na miejscu wraz z ustawieniem i połączeniem z pozostałymi meblami



**E2** – kontener do biurka

**Wymiary** (szerokość x głębokość x wysokość) cm: **42x50x72**

Kontener należy wykonać z płyty wiórowej laminowanej gr. 18 mm. kolor buk średni D 9200 lub buk bawaria R 5111.

Wąskie krawędzie należy oklejać obrzeżem PVC gr. 2 mm. w kolorze płyty

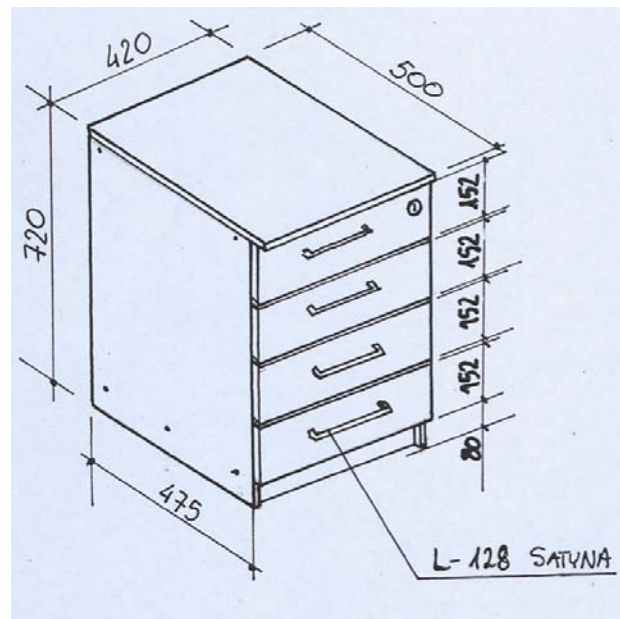
Plecy ściana tylna wykonana z płyty pilśniowej lub HDV gr. 3,2 mm. w kolorze buk zbliżonym do koloru płyty korpusowej. Ściankę tylną należy zamontować do korpusu (tak aby nie była widoczna z boku) na wkręty do drewna 3 x 30 lub zszywki druciane co najmniej długości 25 mm .

Kontener posiada cztery szuflady montowane na prowadnicach rolkowych.

Wszystkie szuflady powinny być zamykane jednym zamkiem centralnym.

Dopuszcza się montaż stałych zespolonych elementów kontenera na wkręty konfirmat 7 x 50 lub złącza klejone kołkowe. Boki kontenera od spodu powinny posiadać stopki z tworzywa wysokości do 5 mm Uchwyty metalowe kolor satyna w rozstawie L- 128 mm.

Kontener należy dostarczyć zmontowany w całości lub dokonać montażu na miejscu wraz z ustawieniem i połączeniem z pozostałymi meblami



### E3 – Regał wymiar A

**Wymiary** (szerokość x głębokość x wysokość) cm: **90x35x278**

Regał należy wykonać z płyty wiórowej laminowanej gr. 18 mm, kolor buk średni D 9200 lub buk bawaria R 5111.

Wąskie krawędzie należy oklejać obrzeżem PVC gr. 2 mm . w kolorze płyty

Plecy ściana tylna wykonana z płyty pilśniowej lub HDV gr. 3,2 mm. w kolorze buk zbliżonym do koloru płyty korpusowej. Ściankę tylną należy zamontować do korpusu (tak aby nie była widoczna z boku) na wkręty do drewna 3 x 30 lub zszywki druciane co najmniej długości 25 mm .

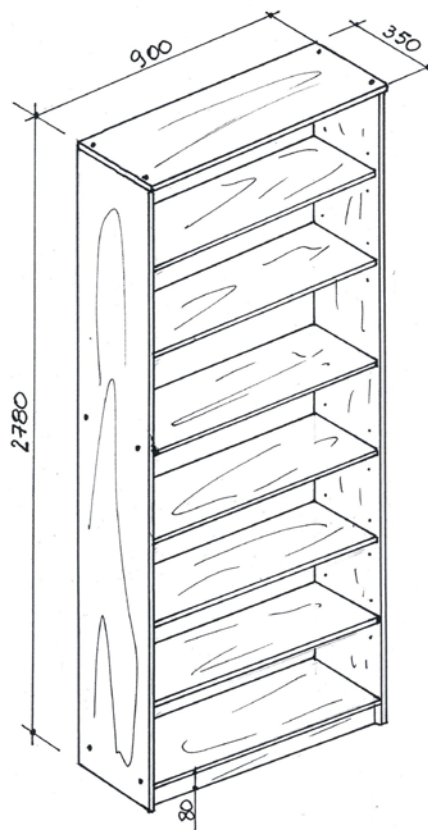
Regał posiada sześć półek z czego jedną należy zamontować na stałe pozostałe z możliwością regulacji położenia co 32 mm.

Dopuszcza się montaż stałych zespolonych elementów regału na wkręty 7 x 50 lub złącza klejone kołkowe.

Boki regału od spodu powinny posiadać stopki z tworzywa wysokości do 5 mm.







#### **E4 – Regał wymiar B**

**Wymiary (szerokość x głębokość x wysokość) cm: 70x35x278**

Regał należy wykonać z płyty wiórowej laminowanej gr. 18 mm. kolor buk średni D 9200 lub buk bawaria R 5111.

Wąskie krawędzie należy oklejać obrzeżem PVC gr. 2 mm . w kolorze płyty

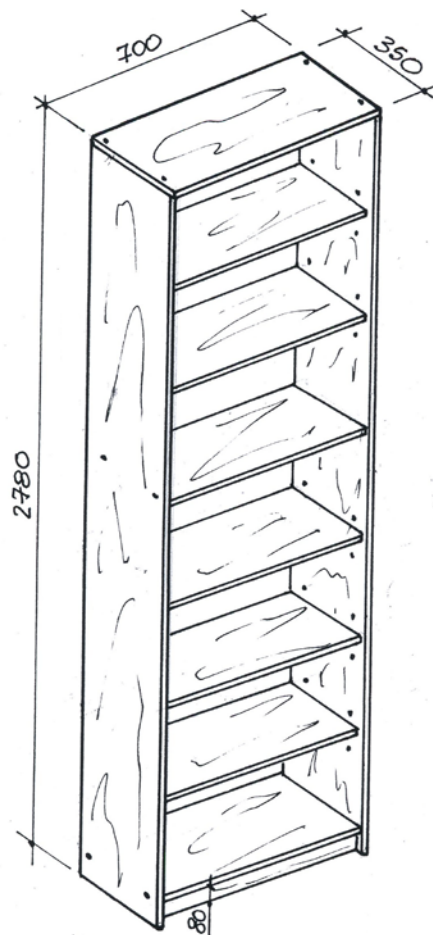
Plecy ściana tylna wykonana z płyty pilśniowej lub HDV gr. 3,2 mm. w kolorze buk zbliżonym do koloru płyty korpusowej. Ściankę tylną należy zamontować do korpusu (tak aby nie była widoczna z boku) na wkręty do drewna 3 x 30 lub zszywki druciane co najmniej długości 25 mm .

Regał posiada sześć półek z czego jedną należy zamontować na stałe pozostałe z możliwością regulacji położenia co 32 mm.

Dopuszcza się montaż stałych zespolonych elementów regału na wkręty 7 x 50 lub złącza klejone kołkowe.

Boki regału od spodu powinny posiadać stopki z tworzywa wysokości do 5 mm.





### E5 – Regał wymiar C

**Wymiary** (szerokość x głębokość x wysokość) cm: **120x35x278**

Regał należy wykonać z płyty wiórowej laminowanej gr. 18 mm. kolor buk średni D 9200 lub buk bawaria R 5111.

Wąskie krawędzie należy oklejać obrzeżem PVC gr. 2 mm . w kolorze płyty

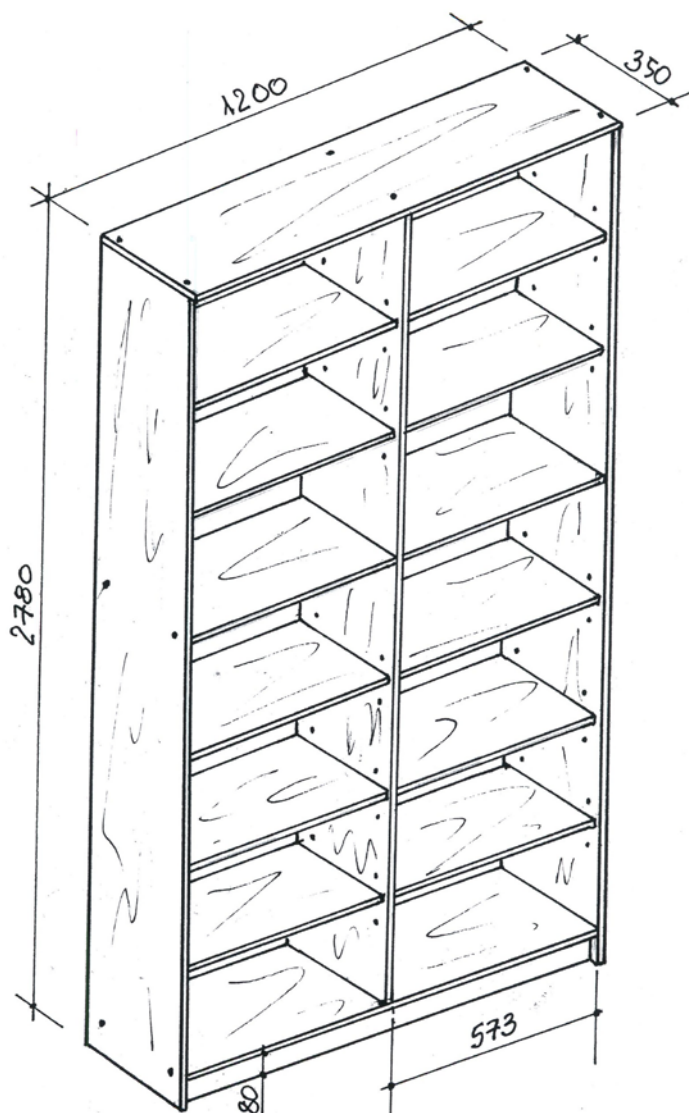
Plecy ściana tylna wykonana z płyty pilśniowej lub HDV gr. 3,2 mm. w kolorze buk zbliżonym do koloru płyty korpusowej. Ściankę tylną należy zamontować do korpusu (tak aby nie była widoczna z boku) na wkręty do drewna 3 x 30 lub zszywki druciane co najmniej długości 25 mm.

Regał posiada przegrodę oraz dwanaście półek z czego dwie należy zamontować na stałe pozostałe z możliwością regulacji położenia co 32 mm.

Dopuszcza się montaż stałych zespolonych elementów regału na wkręty 7 x 50 lub złącza klejone kołkowe.

Boki regału od spodu powinny posiadać stopki z tworzywa wysokości do 5 mm.





## E6 – Regał wymiar D

**Wymiary** (szerokość x głębokość x wysokość) cm: **70x35x75**

Regał należy wykonać z płyty wiórowej laminowanej gr. 18 mm. kolor buk średni D 9200 lub buk bawaria R 5111.

Wąskie krawędzie należy oklejać obrzeżem PVC gr. 2 mm . w kolorze płyty

Plecy ściana tylna wykonana z płyty pilśniowej lub HDV gr. 3,2 mm. w kolorze buk zbliżonym do koloru płyty korpusowej. Ściankę tylną należy zamontować do korpusu (tak aby nie była widoczna z boku) na wkręty do drewna 3 x 30 lub zszywki druciane co najmniej długości 25 mm.

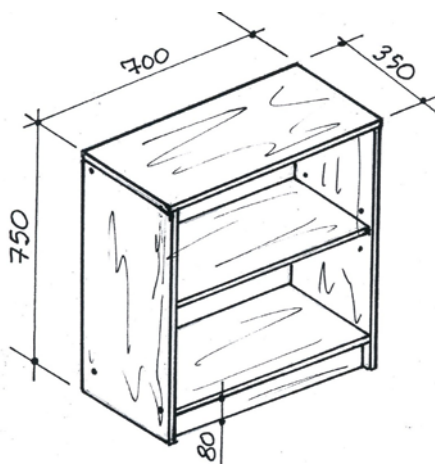
Regał posiada jedną półkę z możliwością regulacji położenia co 32 mm

Dopuszcza się montaż stałych zespolonych elementów regału na wkręty 7 x 50 lub złącza klejone kołkowe.





Boki regału od spodu powinny posiadać stopki z tworzywa wysokości do 5 mm



### E7 – Szafka na dokumenty zamykana

**Wymiary (szerokość x głębokość x wysokość) cm: 90x55x75**

Szafkę należy wykonać z płyty wiórowej laminowanej gr. 18 mm. kolor buk średni D 9200 lub buk bawaria R 5111.

Wąskie krawędzie należy oklejać obrzeżem PVC gr. 2 mm . w kolorze płyty.

Pleczy ściana tylna wykonana z płyty pilśniowej lub HDV gr. 3,2 mm w kolorze buk zbliżonym do koloru płyty korpusowej. Ściankę tylną należy zamontować do korpusu (tak aby nie była widoczna z boku) na wkręty do drewna 3 x 30 lub zszywki druciane co najmniej długości 25 mm .

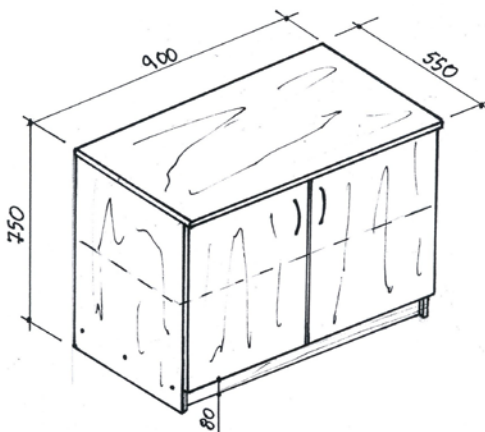
Szafka posiada jedną półkę z możliwością regulacji położenia co 32 mm .

Dopuszcza się montaż stałych zespolonych elementów szafki na wkręty 7 x 50 lub złącza klejone kołkowe.

Boki szafki od spodu powinny posiadać stopki z tworzywa wysokości do 5 mm.

Drzwi szafki zamontować na dobrych zawiasach puszkowych np. firmy.

Uchwyty metalowe kolor satyna w rozstawie L- 128 mm





## **E8 – krzesło obrotowe**

Obrotowe krzesło tapicerowane tkaniną (użyte materiały o dobrych właściwościach użytkowych). Krzesło pozwalające na swobodne odchylenie siedziska i oparcia, posiadające możliwość blokady pozycji wyjściowej oraz regulację wysokości siedziska za pomocą podnosika pneumatycznego. Krzesło posiadające podłokietniki oraz podstawę z tworzywa sztucznego w kolorze czarnym z 5 kółkami twardymi dostosowanymi do powierzchni dywanowych. Krzesło posiadające atest wytrzymałościowy  
Kolor uzgodnić z zamawiającym.



## **2. Miejsce dostawy i montażu mebli**

Akademia Muzyczna w Gdańsku - Biblioteka  
Ul. Łąkowa 1-2  
80-743 Gdańsk

## **3. Dane do faktury**

Akademia Muzyczna w Gdańsku  
Ul. Łąkowa 1-2  
80-743 Gdańsk  
NIP: 583-00-15-884  
REGON: 000275754

