

## Szczegółowy opis przedmiotu zamówienia dla części D (Akademia Morska w Gdyni)

### 1. Przedmiot dostawy

**Ostateczną kolorystykę i wymiary należy ustalić z zamawiającym przed przystąpieniem do realizacji zamówienia.**

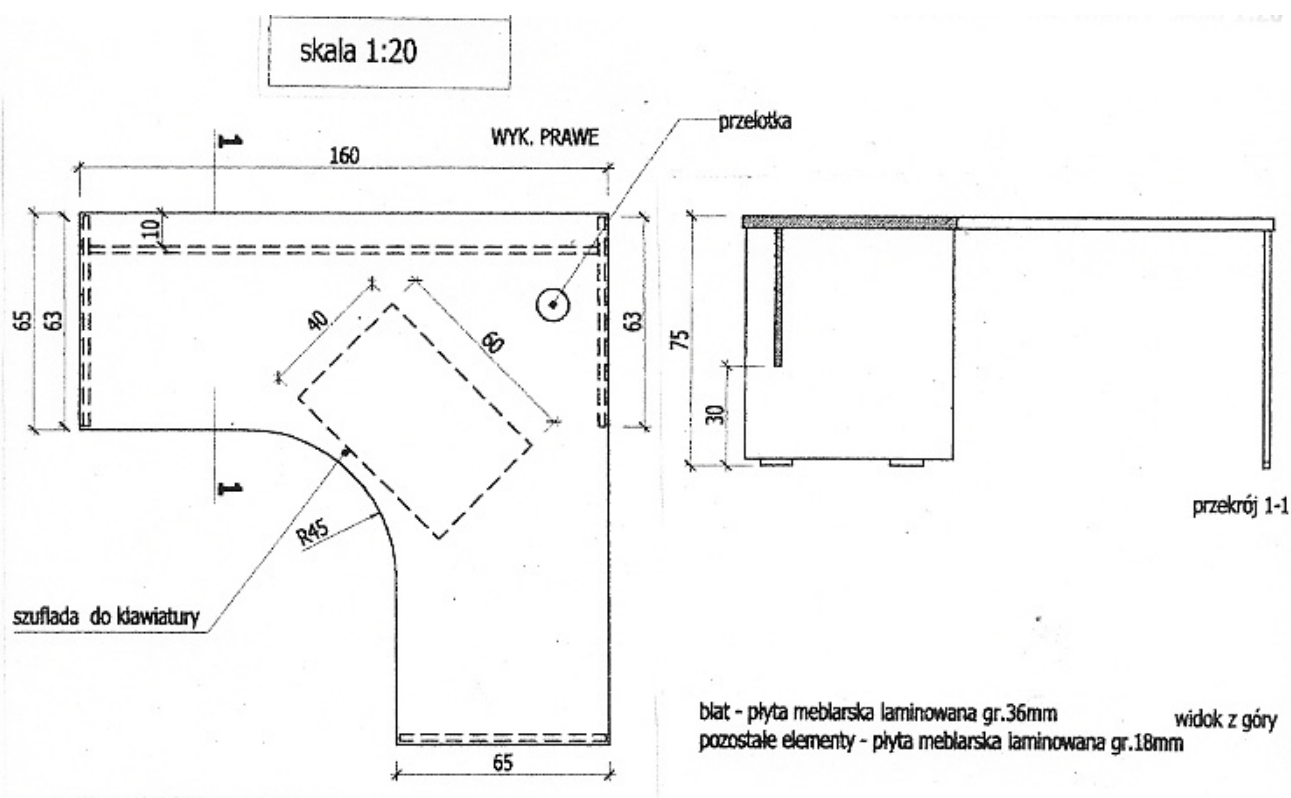
**D1 - Biurko**

**Wymiary cm: 160x160x75**

blat – płyta meblarska laminowana gr. 36mm

Pozostałe elementy – płyta meblarska laminowana gr. 18mm

Wysuwana szuflada na klawiaturę





### D2 – kontener do biurka

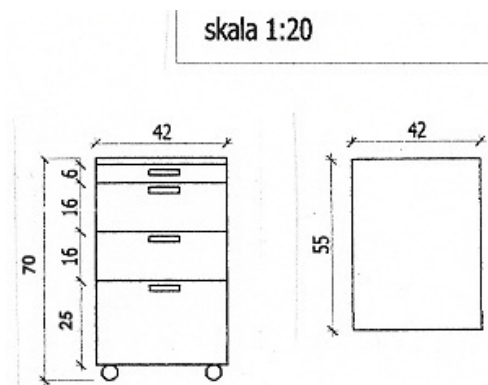
**Wymiary (szerokość x głębokość x wysokość) cm: 42x55x70**

Kontener 4-szufladowy.

Część główna wykonana z płyty meblarskiej laminowanej 18 mm

Kółka obrotowe czarne – tworzywo polipropylenowe

Uchwyty i zamek – chrom satyna



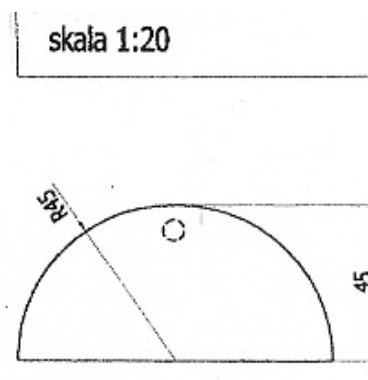
płyta meblarska laminowana gr.18mm  
nogi regulowane, uchwyty i zamek - chrom satyna

### D3 – dostawka do biurka

**Wymiary cm: 90x45**

Blat – płyta meblarska laminowana gr. 36mm

Noga metalowa – Ø 6cm chrom



blat - płyta meblarska laminowana gr.36mm  
noga metalowa - Ø 6cm chrom





## D4 – komoda

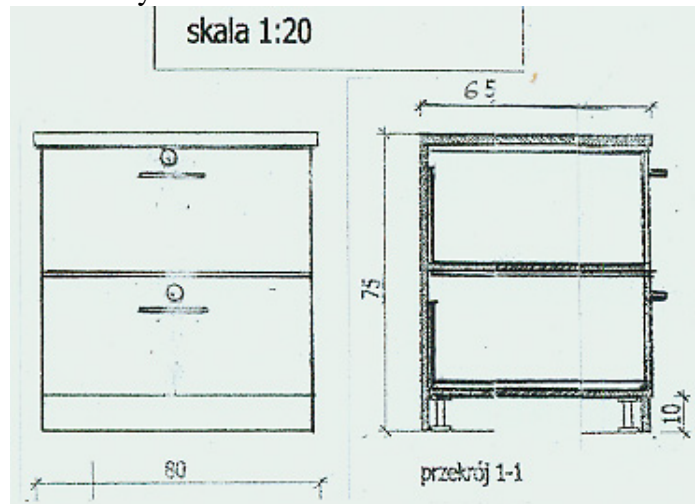
**Wymiary** (szerokość x głębokość x wysokość) cm: **80x65x75**

Blat – płyta meblarska laminowana gr. 36mm

Pozostałe elementy – płyta meblarska laminowana gr. 18mm

Nogi regulowane

Uchwyty i zamek – chrom satyna





### D5 – szafka socjalna

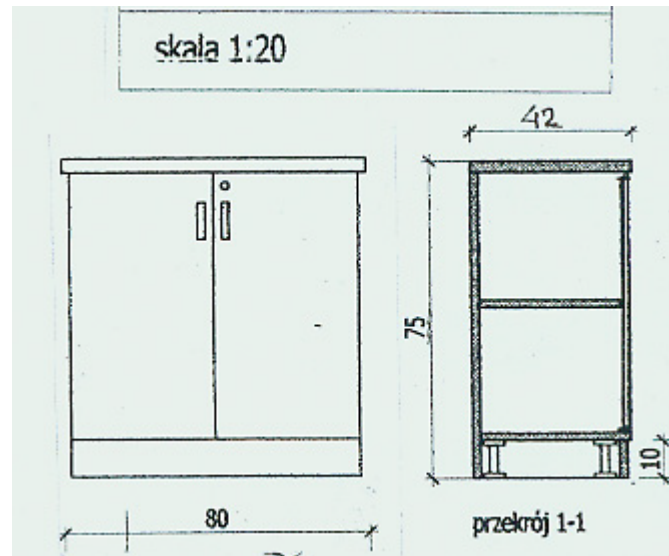
**Wymiary** (szerokość x głębokość x wysokość) cm: **80x42x75**

Blat – płyta meblarska laminowana gr. 36mm

Pozostałe elementy – płyta meblarska laminowana gr. 18mm

Nogi regulowane

Uchwyty i zamek – chrom satyna



### D6 – regał na segregatory/książki

**Wymiary** (szerokość x głębokość x wysokość) cm: **90x42x190**

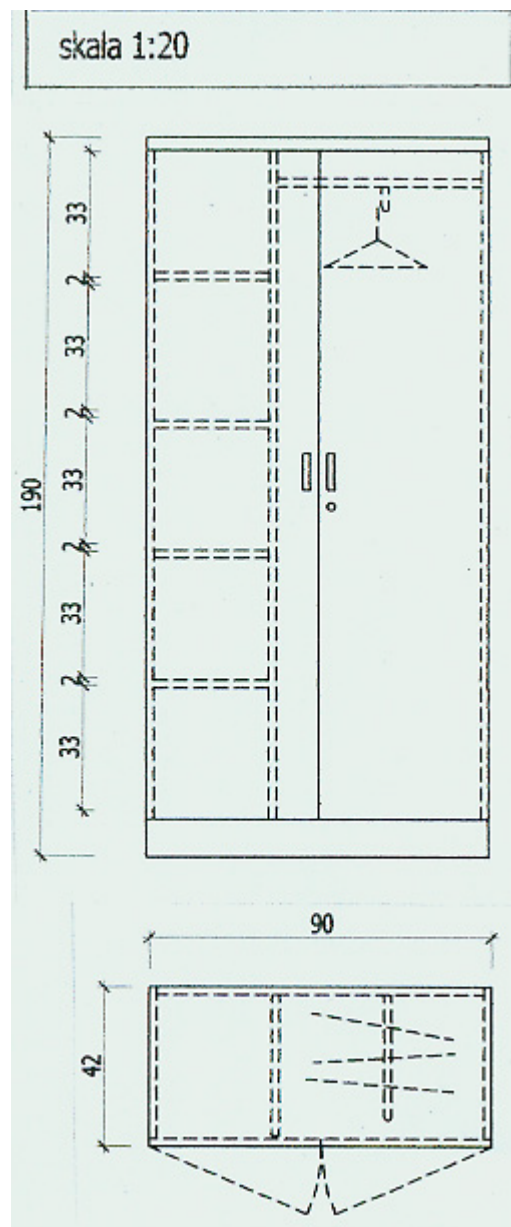
Blat – płyta meblarska laminowana gr. 36mm

Pozostałe elementy – płyta meblarska laminowana gr. 18mm

Nogi regulowane

Uchwyty i zamek – chrom satyna





**D7** – regał na segregatory

**Wymiary** (szerokość x głębokość x wysokość) cm: **90x42x190**

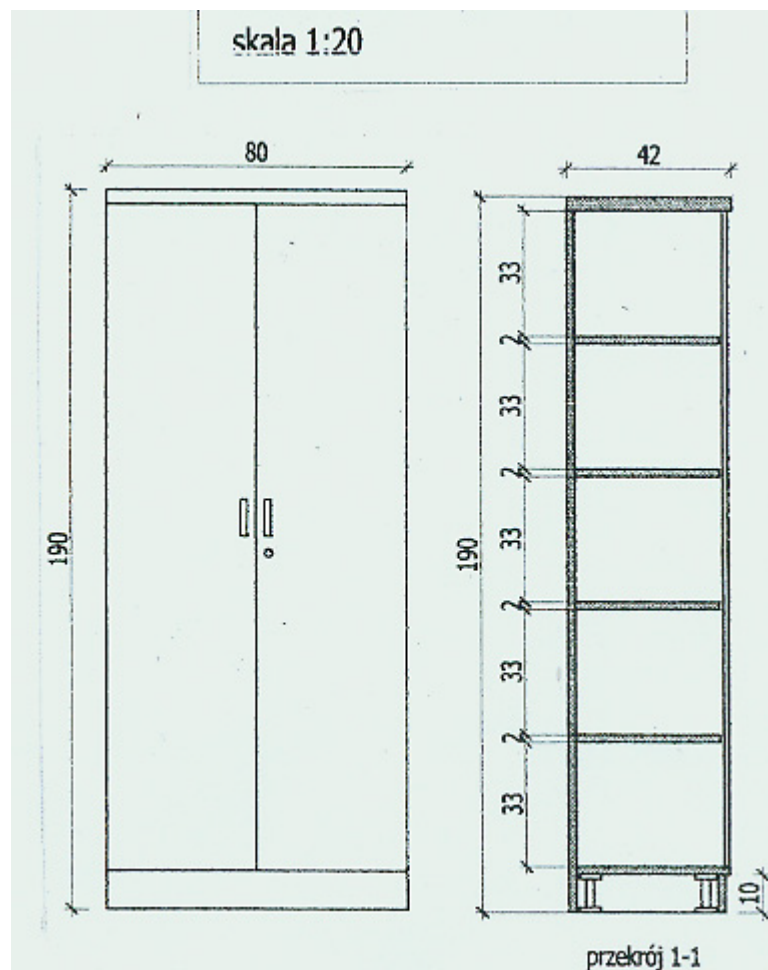
Blat – płyta meblarska laminowana gr. 36mm

Pozostałe elementy – płyta meblarska laminowana gr. 18mm

Nogi regulowane

Uchwyty i zamek – chrom satyna





### D8 – krzesło obrotowe

Baza pięcioramienna – chrom

Regulacja wysokości siedzenia – podnośnik gazowy

synchroniczna regulacja odchylenia kąta oparcia i siedziska oraz możliwość dopasowania siły nacisku do ciężaru użytkownika

Kółka miękkie do powierzchni twardych

Siedzisko Sklejka wykładana pianką poliuretanową, tapicerowaną

Oparcie - Sklejka wykładana pianką poliuretanową, tapicerowaną. Oparcie regulowane na wysokość z podparciem w części lędźwiowej .

Podłokietnik - stały z nakładką poliuretanową

Kolor – uzgodnić z zamawiającym



**D9** – krzesło okolicznościowe

Stelaż metalowy, wykonany z rury o wymiarach 30x16x2 mm  
Siedzisko - Sklejka wykładana pianką poliuretanową, tapicerowana tkaniną  
Oparcie - Sklejka wykładana pianką poliuretanową, tapicerowana tkaniną  
Podłokietniki - stały z nakładką drewnianą lub poliuretanową  
Kolor – uzgodnić z zamawiającym



**2. Miejsce dostawy i montażu mebli**

Akademia Morska w Gdyni - Biblioteka  
Ul. Morska 81-87  
81-225 Gdynia

**3. Dane do faktury**

Akademia Morska w Gdyni  
Ul. Morska 81-87  
81-225 Gdynia  
NIP: 586-001-28-73  
REGON: 000145112

