



Szczegółowy opis przedmiotu zamówienia dla części B (Akademia Sztuk Pięknych w Gdańsku)

1. Przedmiot dostawy

Kolor konstrukcji metalowych biurka, wieży, kontenerów, foteli biurowych obrotowych – aluminium, matowy.

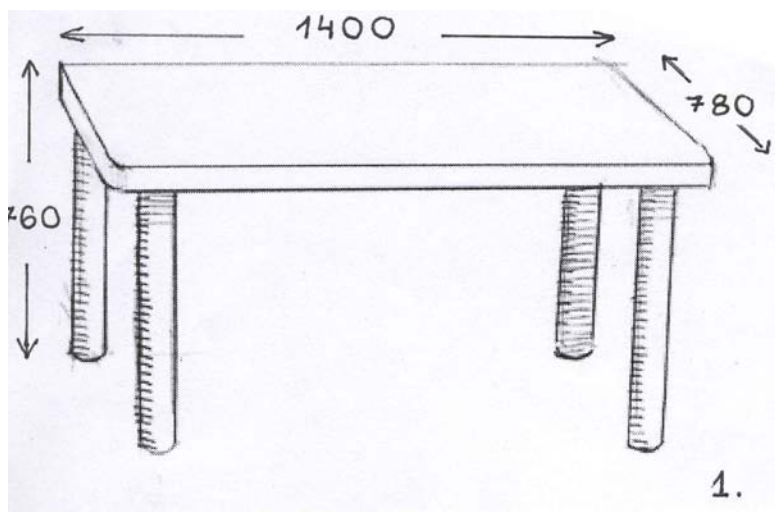
Kolor płyty laminowanej – drewnopodobna jasna, Klon – N.

Ostateczną kolorystykę i wymiary należy ustalić z zamawiającym przed przystąpieniem do realizacji zamówienia.

B1 - Biurko 140x78

Wymiary (szerokość x głębokość x wysokość) cm: **140x78x76**

blat – płyta laminowana drewnopodobna o gr.36 mm, rogi zaokrąglone;
stelaż: 4 nogi okrągłe i konstrukcja – metalowa chromowana



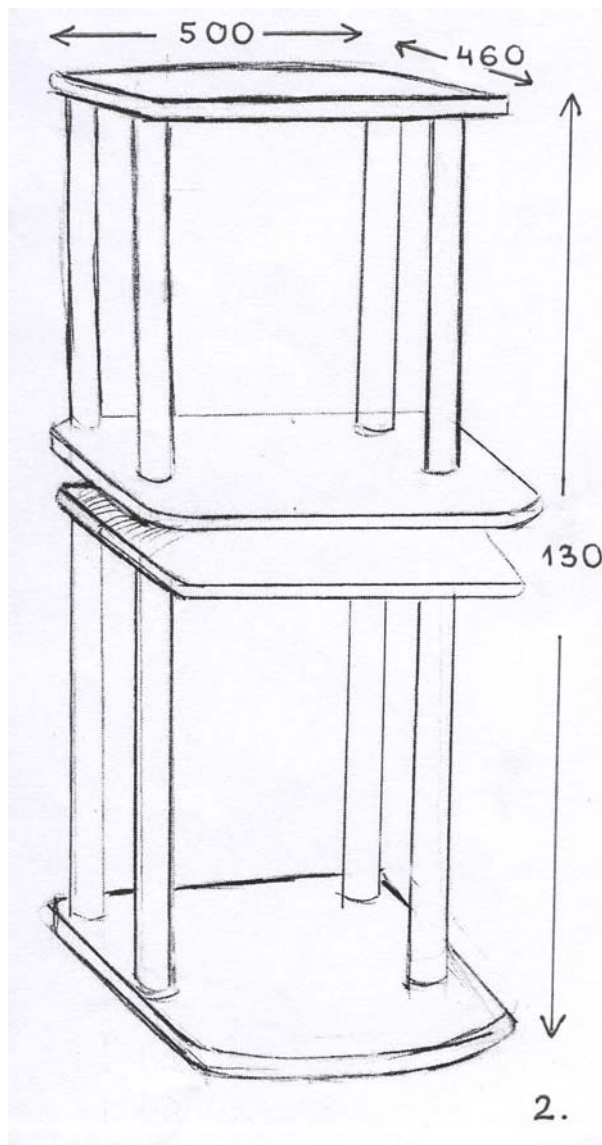
B2 – dostawka do biurka

Wymiary (szerokość x głębokość x wysokość) cm: **50x46x130**

Wieża na komputer 4-półkowa: część główna tj. półki – płyta laminowana drewnopodobna o gr.18 mm, (dolna półka nad podłogą do postawienia komputera, trzy górne nad blatem biurka)



– pierwsza na prowadnicach pod klawiaturę komputera, druga pod monitor, trzecia nad monitorem pod dodatkowy sprzęt); konstrukcja – metalowa chromowana



B3 – kontener 3-szufladowy

Wymiary (szerokość x głębokość x wysokość) cm: **55x40x64**

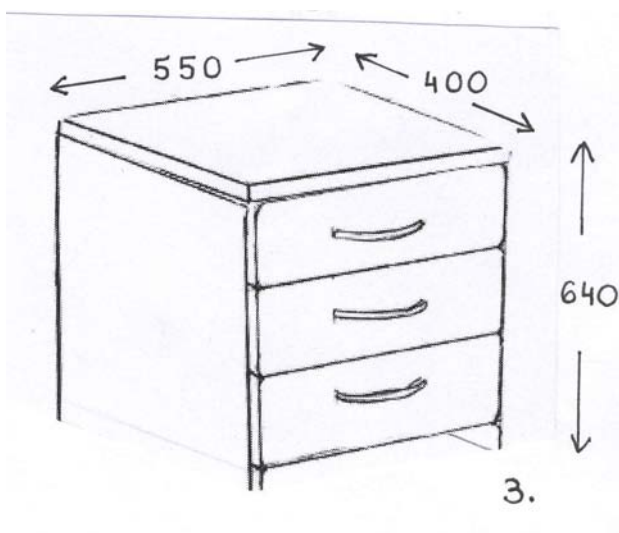
Kontener 3-szufladowy na kółkach:

część główna – płyta laminowana drewnopodobna o gr.18 mm;

spód szuflad: płyta pilśniowa, folia;

uchwyty do szuflad metalowe chromowane;

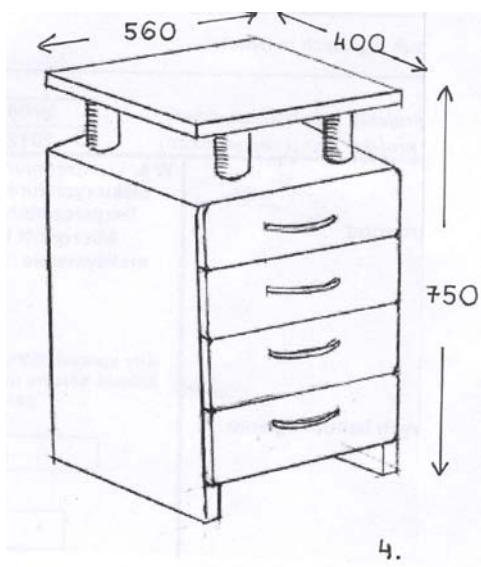
Kółka czarne – tworzywo polipropylenowe;



B4 – kontener 4-szufladowy

Wymiary (szerokość x głębokość x wysokość) cm: **56x40x75**

Kontener 4-szufladowy z nadstawką na rurach metalowych chromowanych;
płyta laminowana drewnopodobna o gr. 18 mm;
spód szuflad: płyta pilśniowa, folia;
uchwyty do szuflad metalowe chromowane.
Kółka czarne – tworzywo polipropylenowe, tworzywo polietylenowe



B5 – półka wisząca

Wymiary (szerokość x głębokość x wysokość) cm: 71,5x30x90

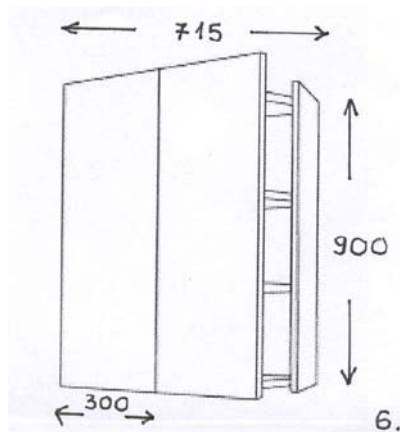
Półka (szafka) wisząca dwudrzwiowa z pełnymi frontami zamykana z 2 półkami.

Część główna – płyta laminowana drewnopodobna o gr.18 mm;

tył – płyta pilśniowa, folia.

Uchwyty do drzwiczek metalowe chromowane.

Zamek patentowy meblowy



B6 – fotel biurowy

Fotel biurowy obrotowy z podłokietnikami:

Front tapicerowany skórą naturalną w kolorze brązowym lub czarnym, metalowe podłokietniki z nakładkami z podobnej skóry, elementy metalowe chromowane. Regulacja wysokości siedziska za pomocą podnośnika pneumatycznego oraz mechanizmu ruchowego Synchro.

Stabilna, metalowa podstawa jezdna, standardowo z samohamownymi kółkami do powierzchni dywanowych.

2. Miejsce dostawy i montażu mebli

Akademia Sztuk Pięknych w Gdańsku
Mała Zbrojownia
Plac Wałowy 15
80-831 Gdańsk

3. Dane do faktury

Akademia Sztuk Pięknych w Gdańsku
Targ Węglowy 6
80-836 Gdańsk
NIP: 583-000-93-46
REGON: 000275820