

POKÓJ 125

1. Zabudowa gospodarcza	rys.1	kpl. 1
Kolor płyty R-4118 Kasztan Corsico wg. próbnika „PFLEIDERER”		
2. Biblioteczka	rys.2	kpl. 1
Kolor płyty R-4118 Kasztan Corsico wg. próbnika „PFLEIDERER”		
3. Komoda	rys.3 ; 4	kpl. 1
Kolor płyty R-4118 Kasztan Corsico wg. próbnika „PFLEIDERER”		
4. Biurko	rys.3 ; 5 ; 6	kpl. 1
Kolor płyty R-4118 Kasztan Corsico wg. próbnika „PFLEIDERER”		
5. Stolik	rys.8	szt. 1
Kolor płyty R-4118 Kasztan Corsico wg. próbnika „PFLEIDERER”		

POKÓJ 129

6. Półka	rys.9	szt. 1
Kolor płyty dobrać do pozostałych mebli		

POKÓJ 131

7. Półka	rys.10	szt. 1
Kolor płyty dobrać do pozostałych mebli		
8. Nadstawka szafy	rys.11	szt. 1
Kolor płyty dobrać do pozostałych mebli		
9. Kontener	rys.12	szt. 1
Kolor płyty dobrać do pozostałych mebli		
10. Szafka	rys.13	szt. 1
Kolor płyty dobrać do pozostałych mebli		

POKÓJ 127

11. Zestaw biurek	rys.14;15;16;17	kpl. 1
Kolor płyty dobrać do pozostałych mebli		

POKÓJ 145

.....
12. Szafa ubraniowa rys.18 szt. 1
Kolor płyty dobrać do pozostałych mebli
.....

POKÓJ 546 i 544

.....
13. Zestaw segmentowy rys.19 kpl. 2
Kolor płyty dobrać do pozostałych mebli
.....

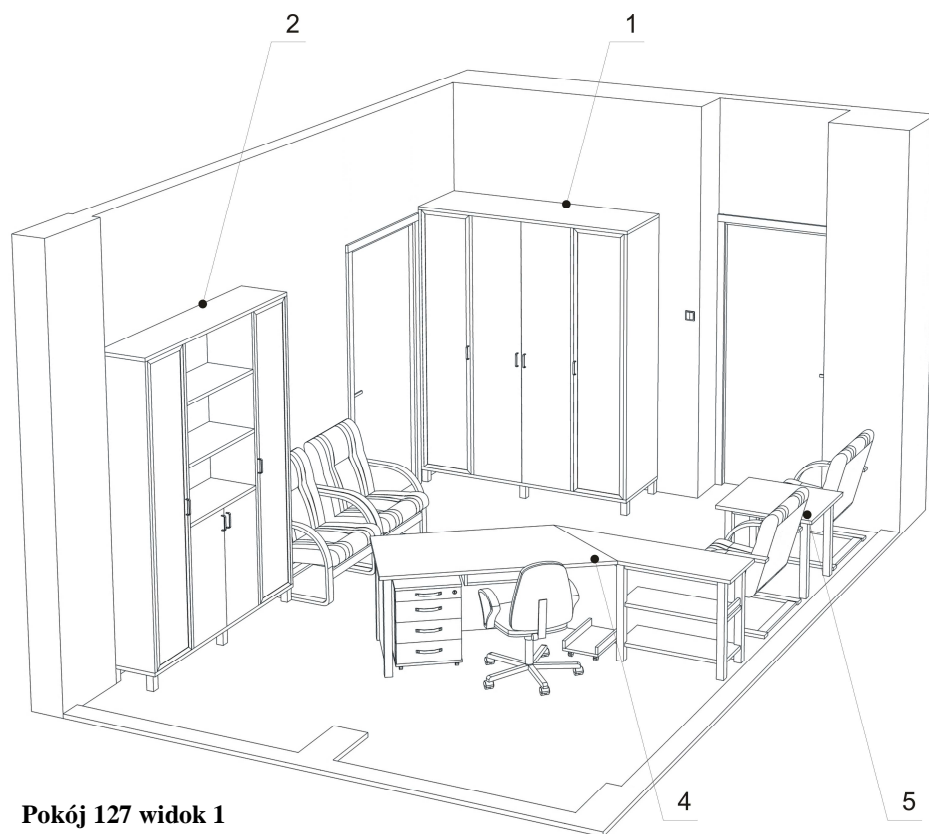
POKÓJ 125



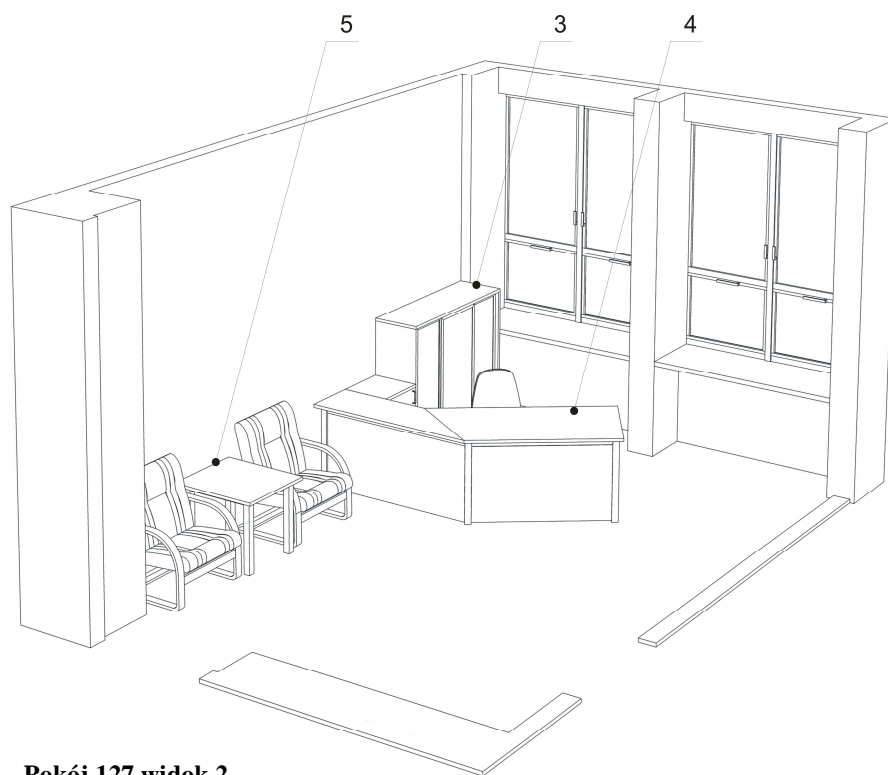
Ustawienie mebli widok 1 pokój 127



Ustawienie mebli widok 2 pokój 127



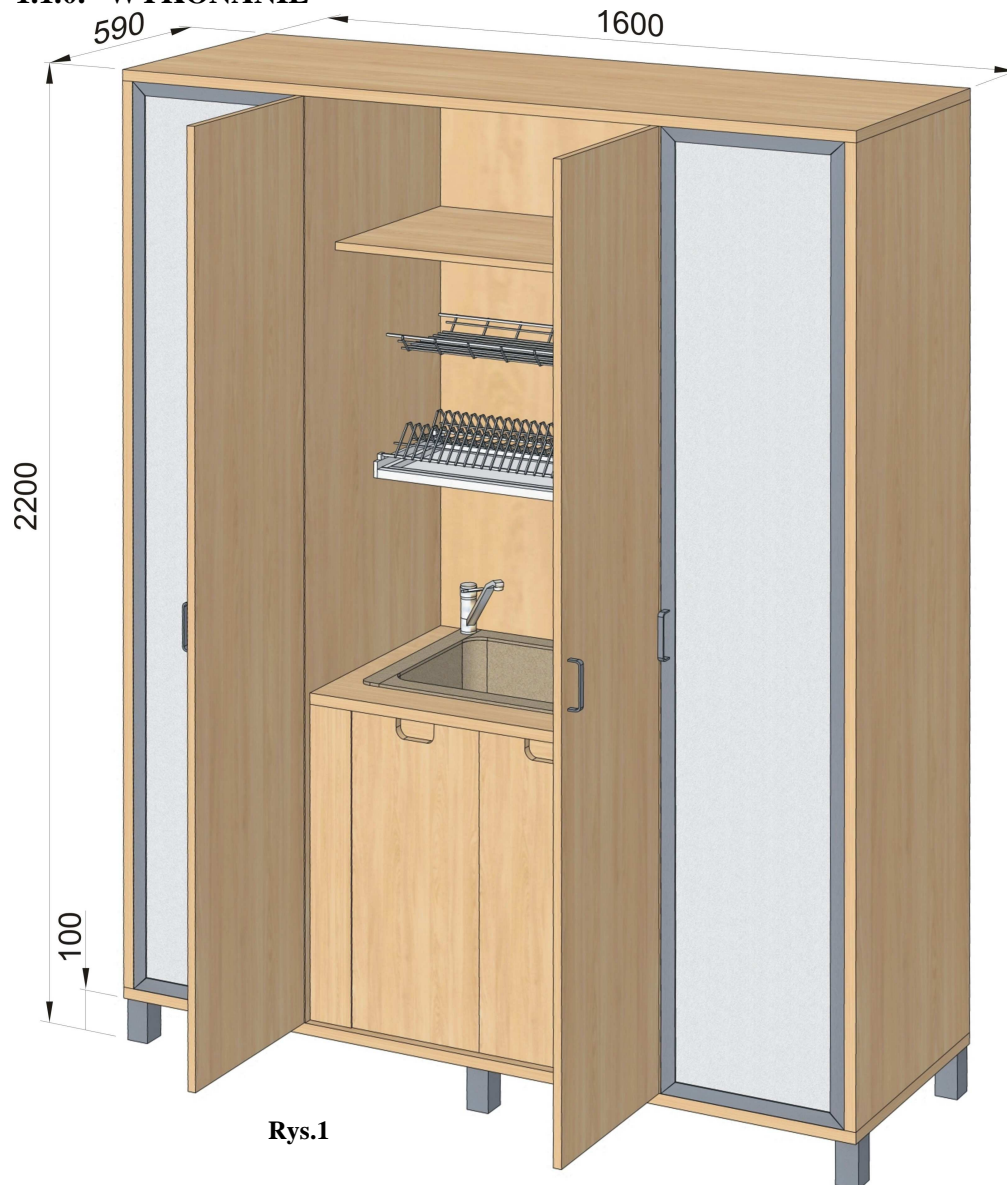
Pokój 127 widok 1



Pokój 127 widok 2

1.0.0. ZABUDOWA GOSPODARCZA (rys.1)

1.1.0. WYKONANIE



Rys.1

Zabudowa wykonana z płyty wiórowej laminowanej o gr.18 mm. Wieniec górny i dolny oraz boki i przegrody pionowe wykonane z płyty o grubości 36 mm. Wąskie płaszczyzny korpusów okleinowane obrzeżem PCV o gr.0,8 mm, natomiast wąskie płaszczyzny drzwi okleinowane obrzeżem PCV o gr.2 mm. W drzwiach zastosować zamki patentowe meblowe do szaf typu „Baskwil” firmy Lehmann otwierane jednym kluczem. Zamawiający wymaga aby była możliwość (na życzenie użytkownika) otwieranie wszystkich zamków jednym kluczem. Należy zastosować typ zamków, w których występuje możliwość wymiany wkładek patentowych (bębenków) bez konieczności demontażu całego zamka np. firmy „LEHMANN” lub równoważne . Uwaga należy zastosować odpowiednio zamki prawe i lewe. Listwa przymykowa wykonana z PCV typu zatrask zakrywająca wkręty mocujące z amortyzatorem

silikonowym na całej długości. W drzwiach szklanych zastosować szkło matowe o gr. min 4 mm w ramie aluminiowej (szerokość profilu max. 45 mm). Na wszystkich płaszczyznach niedopuszczalne rysy, ubytki laminatu, oraz niechlujnie wykonane zaprawki. Całość mocować do ściany za pomocą kątowników i kołków rozporowych. Część prawa zabudowy – szafa ubraniowa. Część lewa – regał z półkami. Zlewozmywak wraz z baterią dostarcza zleceniobiorca. Nogi (o przekroju kwadrat 50x50 z regulatorami poziomu) i uchwyty meblowe w kolorze aluminium. Kształt uchwytów ustalić z zleceniodawcą.

2.0.0. BIBLIOTECZKA (rys.2)

2.1.0. WYKONANIE

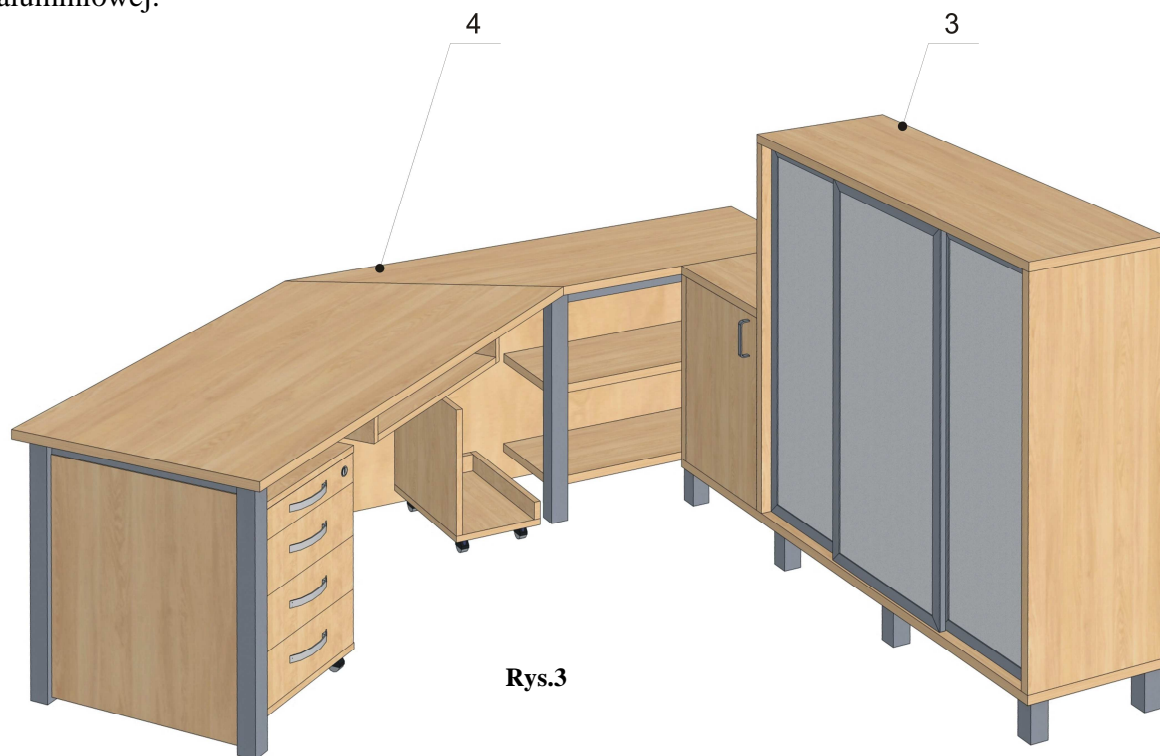
Ogólne warunki wykonania pkt.1.1.0.



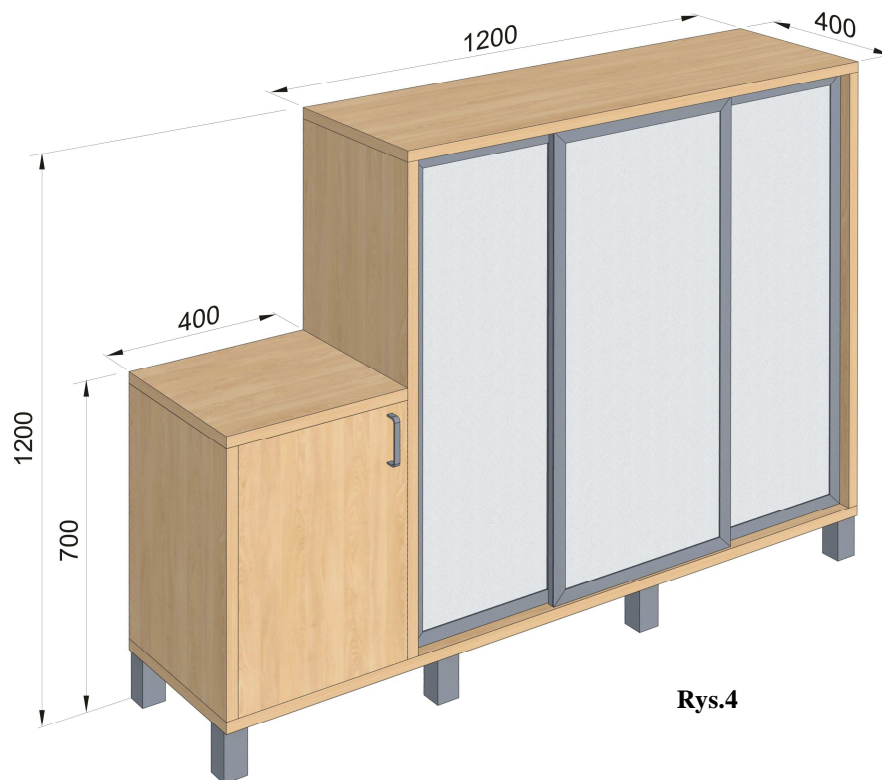
3.0.0. KOMODA (rys.3; poz.3)

3.1.0. WYKONANIE

Ogólne warunki wykonania pkt.1.1.0. W części prawej ściana tylna wykonana płyty wiórowej, półki zamocowane na stałe do ściany tylnej, drzwi suwane szklane w ramce aluminiowej.



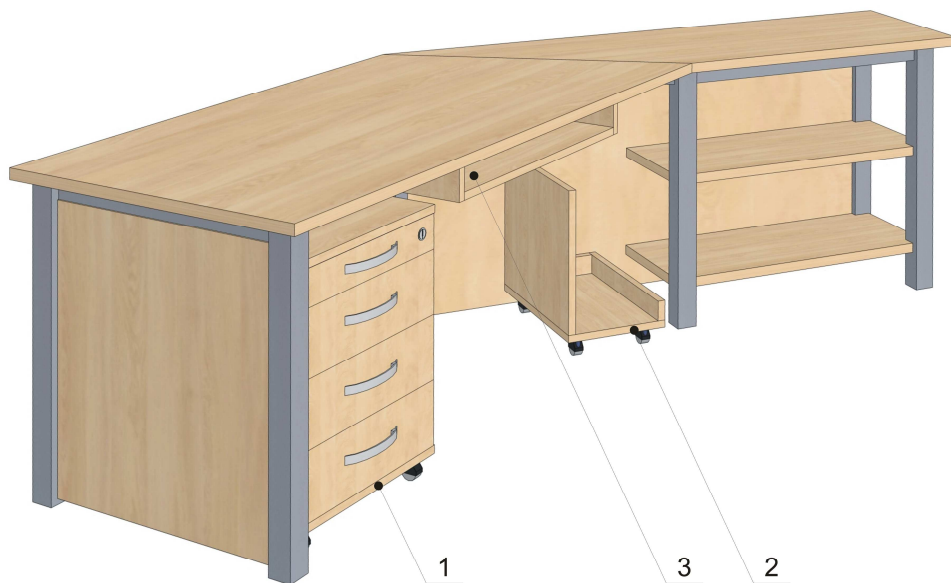
Rys.3



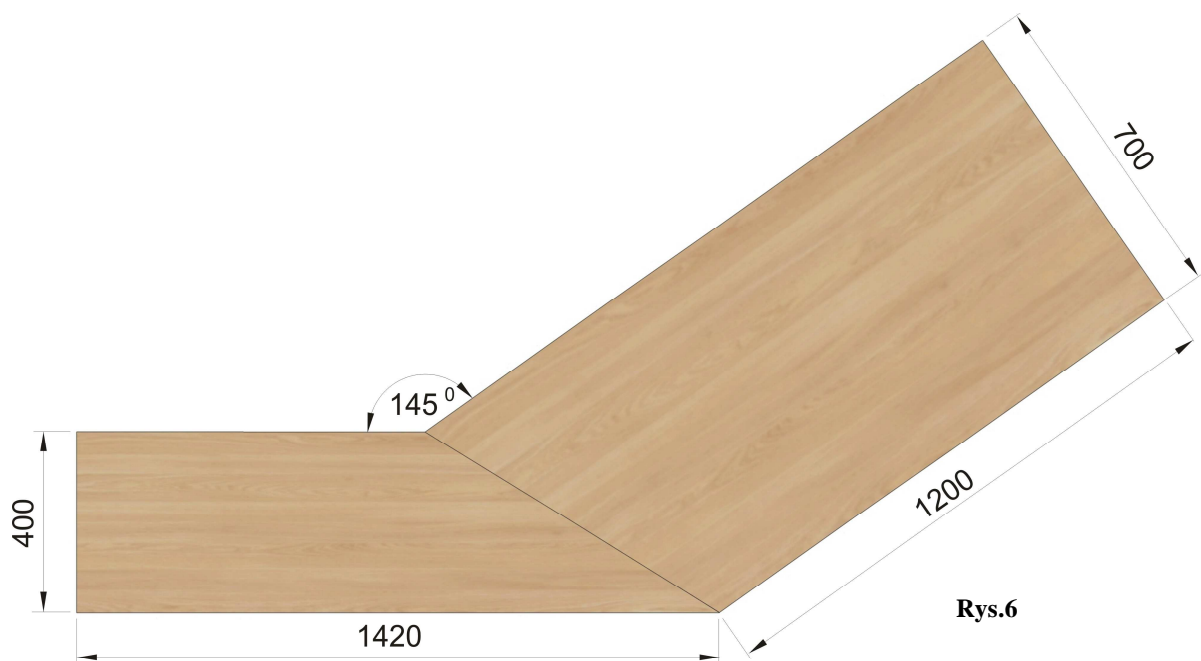
Rys.4

4.0.0. BIURKO (rys.3; poz.4)

4.1.0. WYKONANIE



Rys.5



Rys.6

Ogólne warunki wykonania pkt.1.1.0. Biurko wykonane na stelażu metalowym. Nogi biurka wykonane z profilu zamkniętego o przekroju 50 x 50 mm. Grubość płyty roboczej 36 mm. Kontener wykonany zgodnie z pkt. 2.1.0. załącznika I

W skład biurka wchodzi:

- | | |
|--|-------|
| 1. Kontener wys. 600 mm x szer. 430 mm. x gł. 520 mm | szt.1 |
| 2. Wózek pod komputer o wymiarach 600 x 250 x 500 mm (rys.7) | szt.1 |
| 3. Półka pod klawiaturę 100 x 600 x 400 mm. | szt.1 |

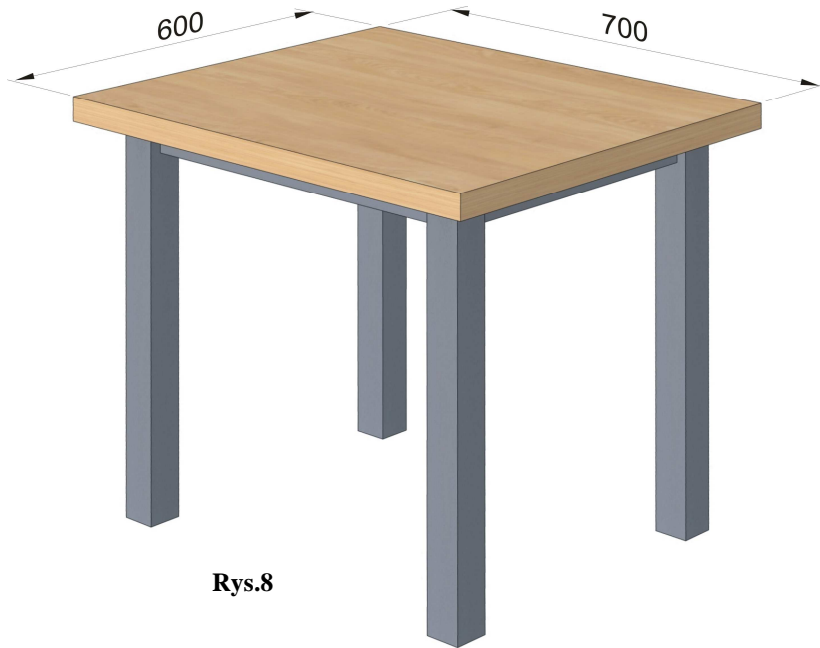


Rys.7

5.0.0. STOLIK (rys.8; poz.5)

5.1.0. WYKONANIE

Ogólne warunki wykonania pkt.1.1.0. i 3.1.0. Wysokość stolika 600 mm



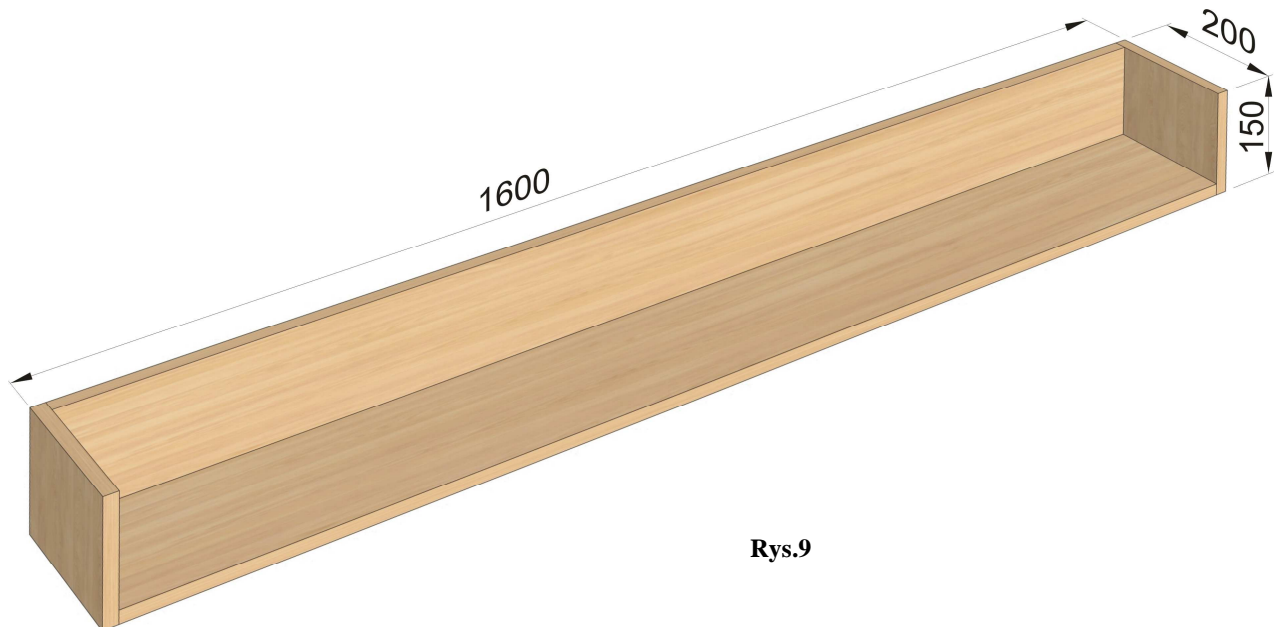
Rys.8

Pokój 129

6.0.0. PÓŁKA (rys.9)

6.1.0. WYKONANIE

Ogólne warunki wykonania pkt.1.1.0. Grubość płyty 18 mm. Półkę mocować do ściany za pomocą kołków rozporowych..



Rys.9

Pokój 131

7.0.0. PÓŁKA (rys.10)

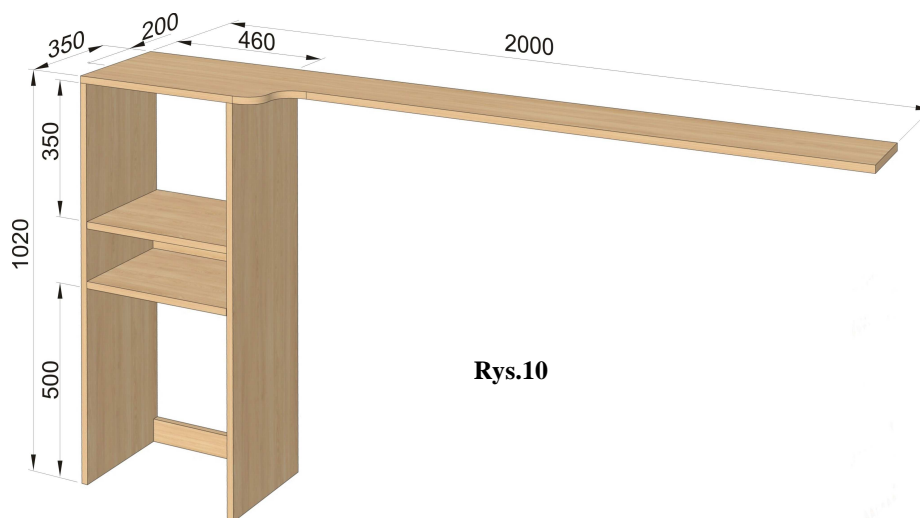
7.1.0. WYKONANIE

Ogólne warunki wykonani pkt.1.1.0. Grubość płyty 18 mm. Półkę mocować do ściany za pomocą kołków rozporowych.

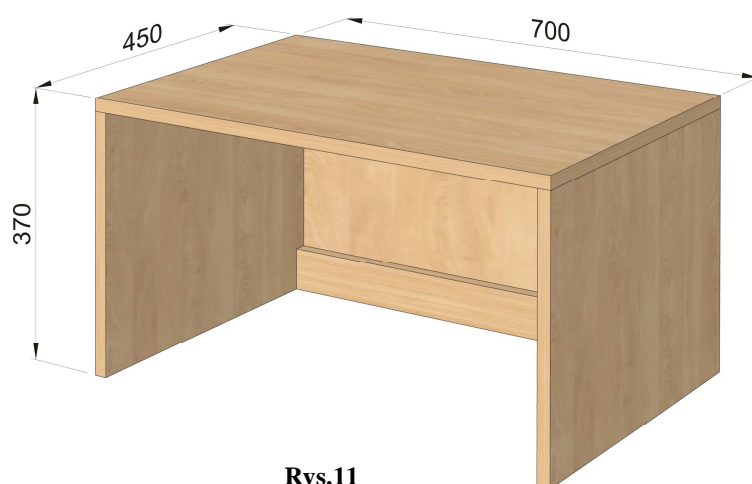
8.0.0. NADSTAWKA SZAFY (rys.11)

8.1.0. WYKONANIE

Ogólne warunki wykonani pkt.1.1.0. Grubość płyty 18 mm.



Rys.10

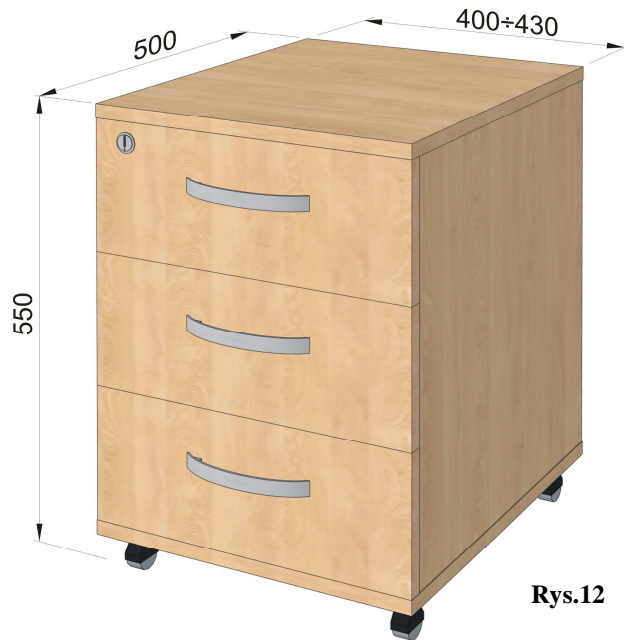


Rys.11

9.0.0. KONTENER (rys.12)

9.1.0. WYKONANIE

Ogólne warunki wykonani pkt.1.1.0. i 4.1.0.

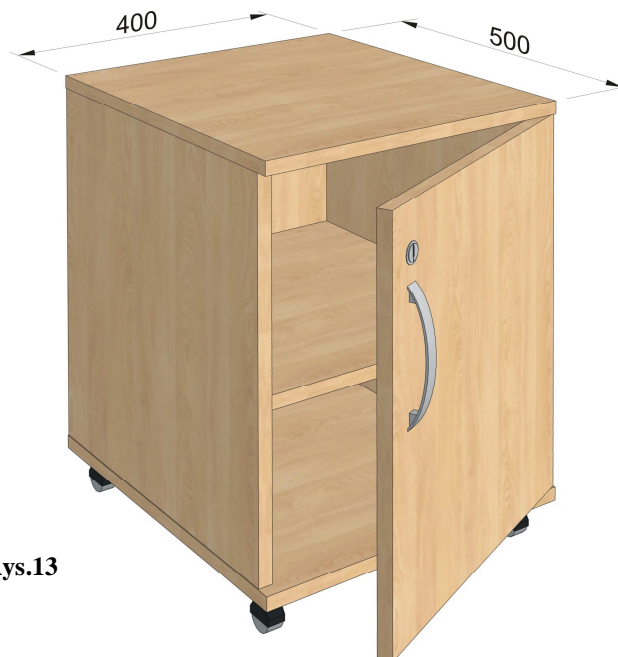


Rys.12

10.0.0. SZAFKA (rys.13)

10.1.0. WYKONANIE

Ogólne warunki wykonani pkt.1.1.0. i 4.1.0. Ustalić z użytkownikiem kierunek otwierania drzwi. Wysokość szafki 550 mm.



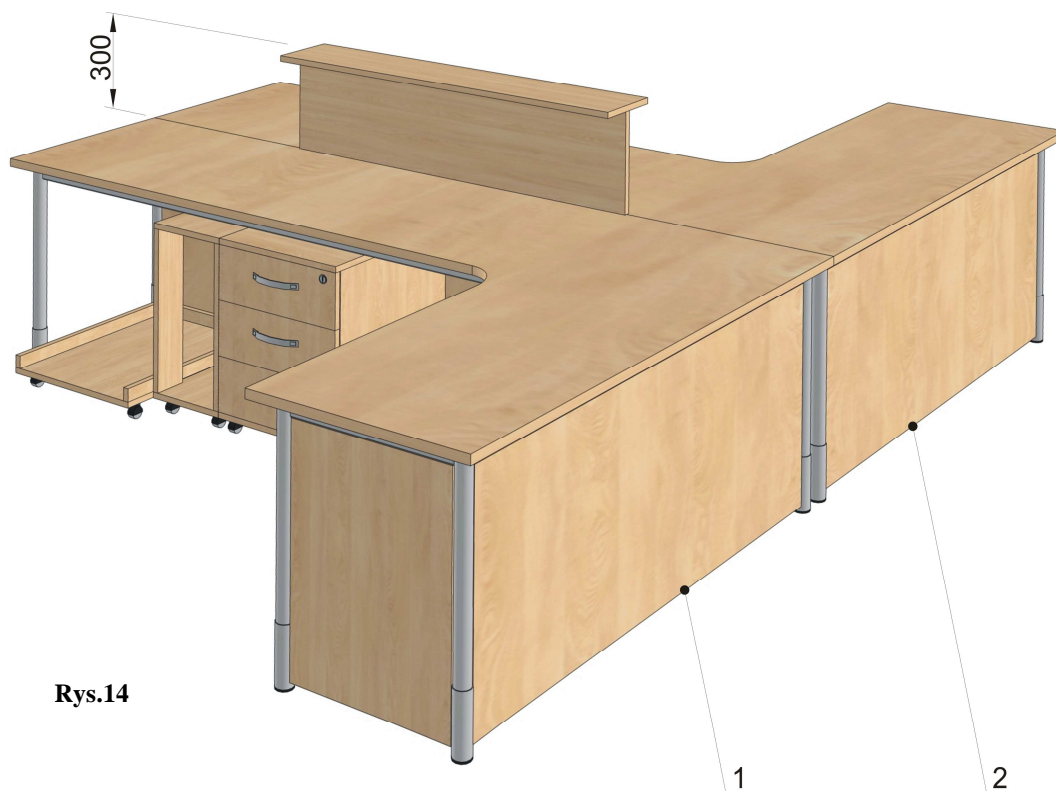
Rys.13

Pokój 127

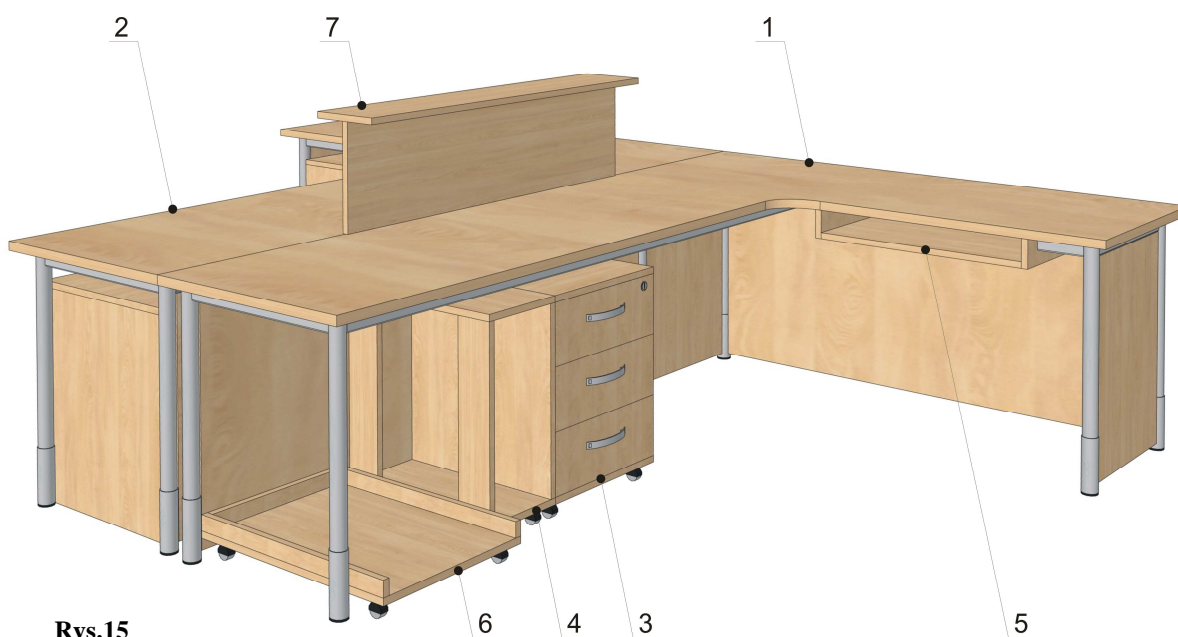
11.0.0. ZESTAW BIUREK (rys.14;15;16;17)

11.1.0. WYKONANIE

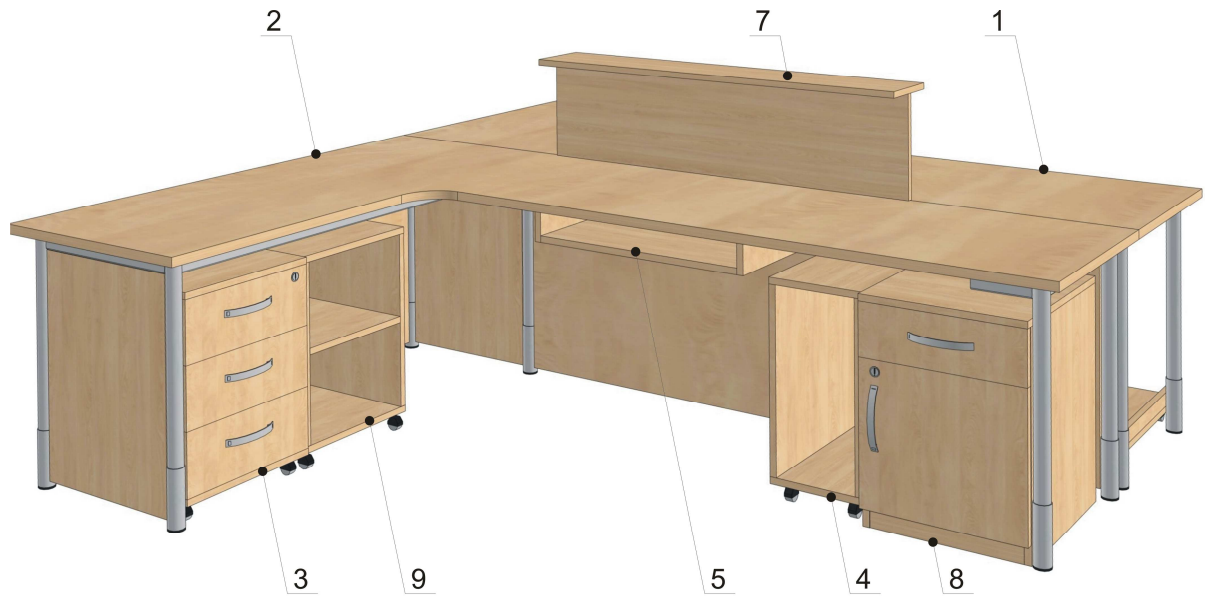
Ogólne warunki wykonani pkt.1.1.0. i 2.1.0. wg załącznika I



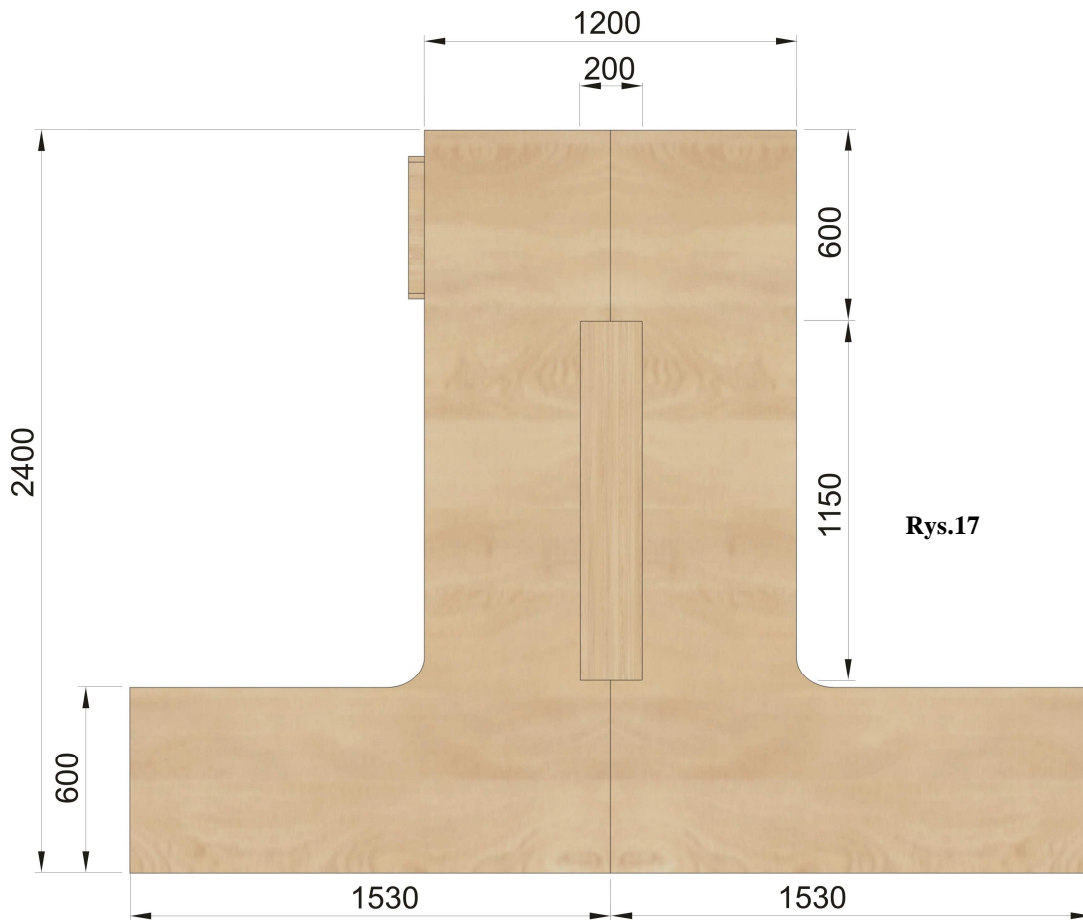
Rys.14



Rys.15



Rys.16



Rys.17

11.2.0. SKŁAD

W skład zestawu wchodzi:

1. biurko narożne	szt.1
2. biurko narożne	szt.1
3. kontener wys.600 (rys.12)	szt.2
4. wózek pod komputer (rys.7)	szt.2
5. półka pod klawiaturę	szt.2
6. wózek pod drukarkę (szer.480 x gł.620mm)	szt.1
7. nadstawka	szt.1
8. szafka	szt.1
9. pomocnik (szer.400mm)	szt.1

Pokój 145

12.0.0. SZAFKA UBRANIOWA (rys.18)

12.1.0. WYKONANIE

Ogólne warunki wykonani pkt.1.1.0.

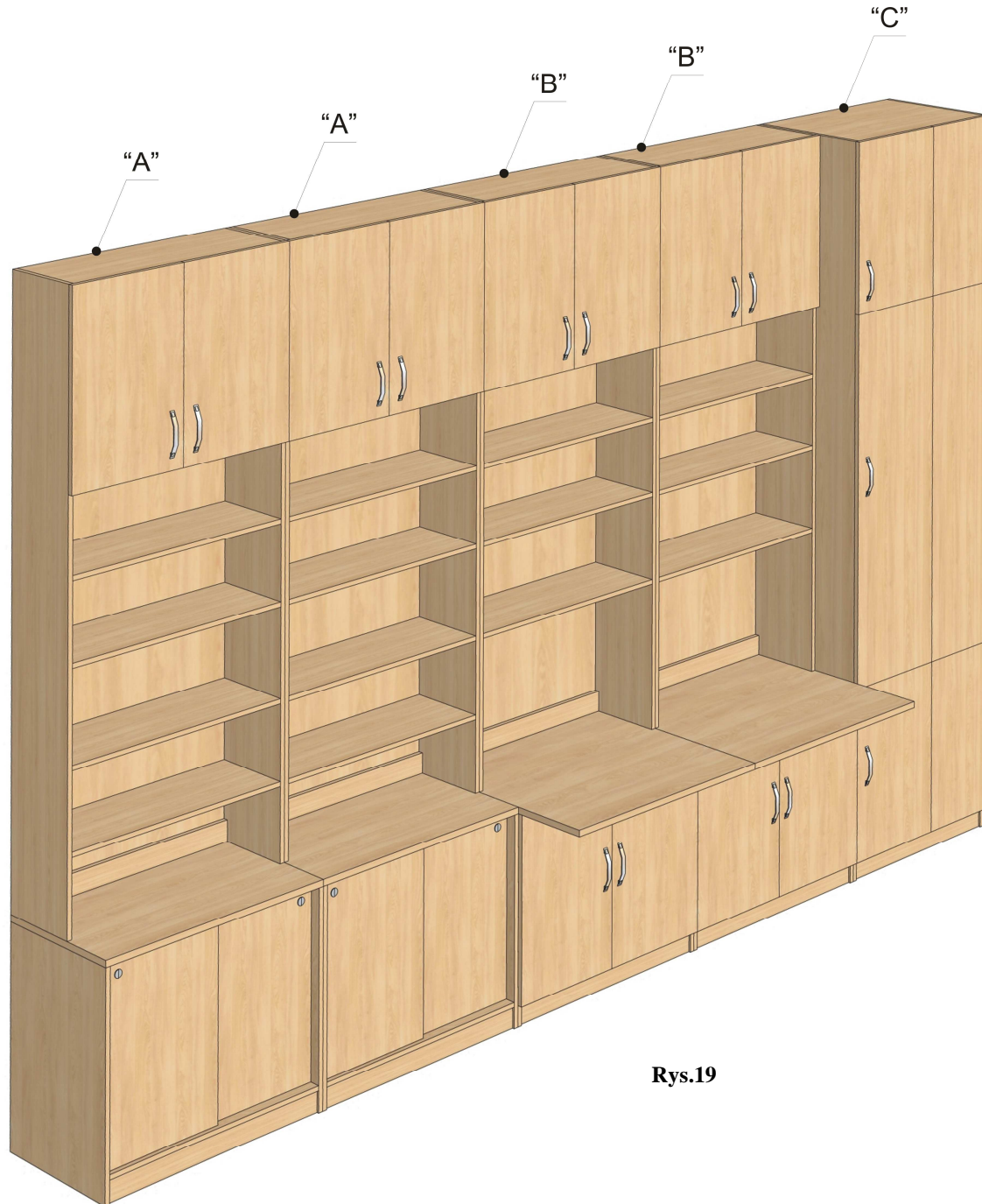


Rys. 18

Pokój 546 i 544

13.0.0. ZESTAW SEGMENTOWY (rys.19)

13.1.0. WYKONANIE



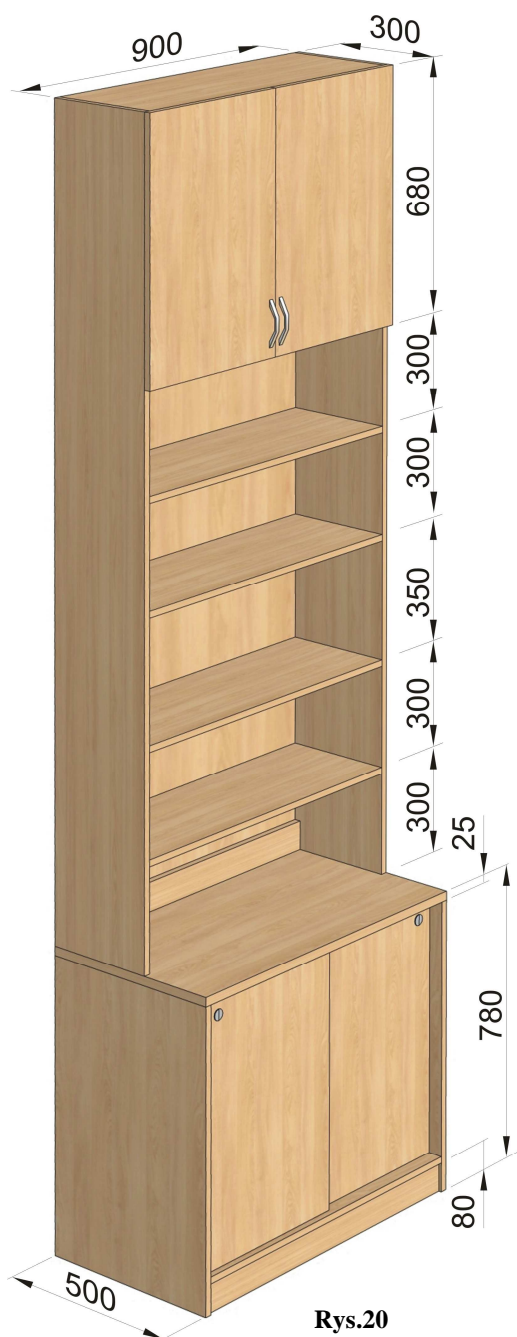
Rys.19

Ogólne warunki wykonani pkt.1.1.0. W segmencie „A” w dolnej części zastosować drzwi suwane. Płyta robocza dolnych szafek o grubości 25 mm.

13.2.0. SKŁAD

W skład zestawu wchodzi:

- | | |
|------------------------------|-------|
| „A” segment (rys.20) | szt.2 |
| „B” segment (rys.21) | szt.2 |
| „C” szafa ubraniowa (rys.22) | szt.1 |



Rys.20



Rys.21



Rys.22