

POKÓJ 749

1. Zestaw segmentowy I	rys.1	kpl. 1
Kolor płyty D-1972 Jabłoń Locarno wg. próbnika „KRONOPOLU”		
2. Biurko	rys.4	kpl. 1
Kolor płyty D-1972 Jabłoń Locarno wg. próbnika „KRONOPOLU”		
3. Stół	rys.8	szt. 1
Kolor płyty D-1972 Jabłoń Locarno wg. próbnika „KRONOPOLU”		
4. Stolik	rys.9	szt. 1
Kolor płyty D-1972 Jabłoń Locarno wg. próbnika „KRONOPOLU”		
5. Szafka	rys.10	szt. 1
Kolor płyty D-1972 Jabłoń Locarno wg. próbnika „KRONOPOLU”		
6. Zabudowa kaloryfera	rys.11	kpl. 1
Kolor płyty D-1972 Jabłoń Locarno wg. próbnika „KRONOPOLU”		

POKÓJ 747

7. Zestaw segmentowy II	rys.12	kpl. 1
Kolor płyty D-9475 Jabłoń Locarno wg. próbnika „KRONOPOLU”		
8. Zestaw Gospodarczy	rys.16	kpl. 1
Kolor płyty D-9475 Jabłoń Locarno wg. próbnika „KRONOPOLU”		
9. Szafka	rys.17	szt. 1
Kolor płyty D-9475 Jabłoń Locarno wg. próbnika „KRONOPOLU”		
10. Biurko	rys.18	kpl. 1
Kolor płyty D-9475 Jabłoń Locarno wg. próbnika „KRONOPOLU”		
11. Półka	rys.19	szt. 1
Kolor płyty D-9475 Jabłoń Locarno wg. próbnika „KRONOPOLU”		
12. Szafka	rys.20	szt. 1
Kolor płyty D-9475 Jabłoń Locarno wg. próbnika „KRONOPOLU”		
13. Zabudowa kaloryfera		kpl. 1
Kolor płyty D-9475 Jabłoń Locarno wg. próbnika „KRONOPOLU”		

POKÓJ 751

14. Nadstawka	rys.21	szt. 1
Kolor płyty D-9475 Jabłoń Locarno wg. próbnika „KRONOPOLU”		
15. Nadstawka II		szt. 1
Kolor płyty D-9475 Jabłoń Locarno wg. próbnika „KRONOPOLU”		
16. Nadstawka III	rys.22	szt. 4
Kolor płyty D-9475 Jabłoń Locarno wg. próbnika „KRONOPOLU”		
17. Segment biurowy	rys.23	szt. 1
Kolor płyty D-9475 Jabłoń Locarno wg. próbnika „KRONOPOLU”		
18. Szafa ubraniowa	rys.24	szt. 1
Kolor płyty D-9475 Jabłoń Locarno wg. próbnika „KRONOPOLU”		
19. Biurko	rys.25 ; 26	szt. 1
Kolor płyty D-9475 Jabłoń Locarno wg. próbnika „KRONOPOLU”		
20. Biurko		szt. 1
Kolor płyty D-9475 Jabłoń Locarno wg. próbnika „KRONOPOLU”		
21. Kontener		szt. 4
Kolor płyty D-9475 Jabłoń Locarno wg. próbnika „KRONOPOLU”		
22. Zestaw Biurek	rys.27	kpl. 1
Kolor płyty D-9475 Jabłoń Locarno wg. próbnika „KRONOPOLU”		
23. Zestaw Biurek		kpl. 1
Kolor płyty D-9475 Jabłoń Locarno wg. próbnika „KRONOPOLU”		
24. Kontener		szt. 1
Kolor płyty D-9475 Jabłoń Locarno wg. próbnika „KRONOPOLU”		
25. Szafka	rys.28	szt. 1
Kolor płyty D-9475 Jabłoń Locarno wg. próbnika „KRONOPOLU”		

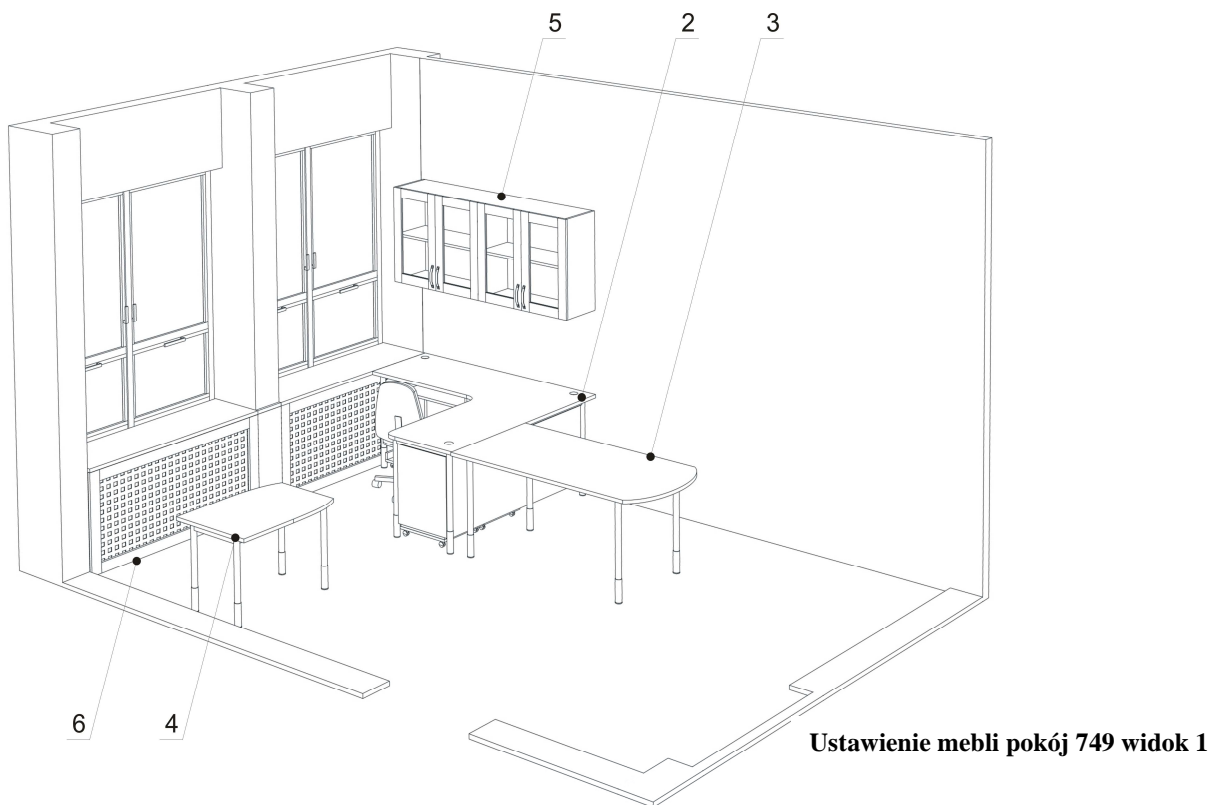
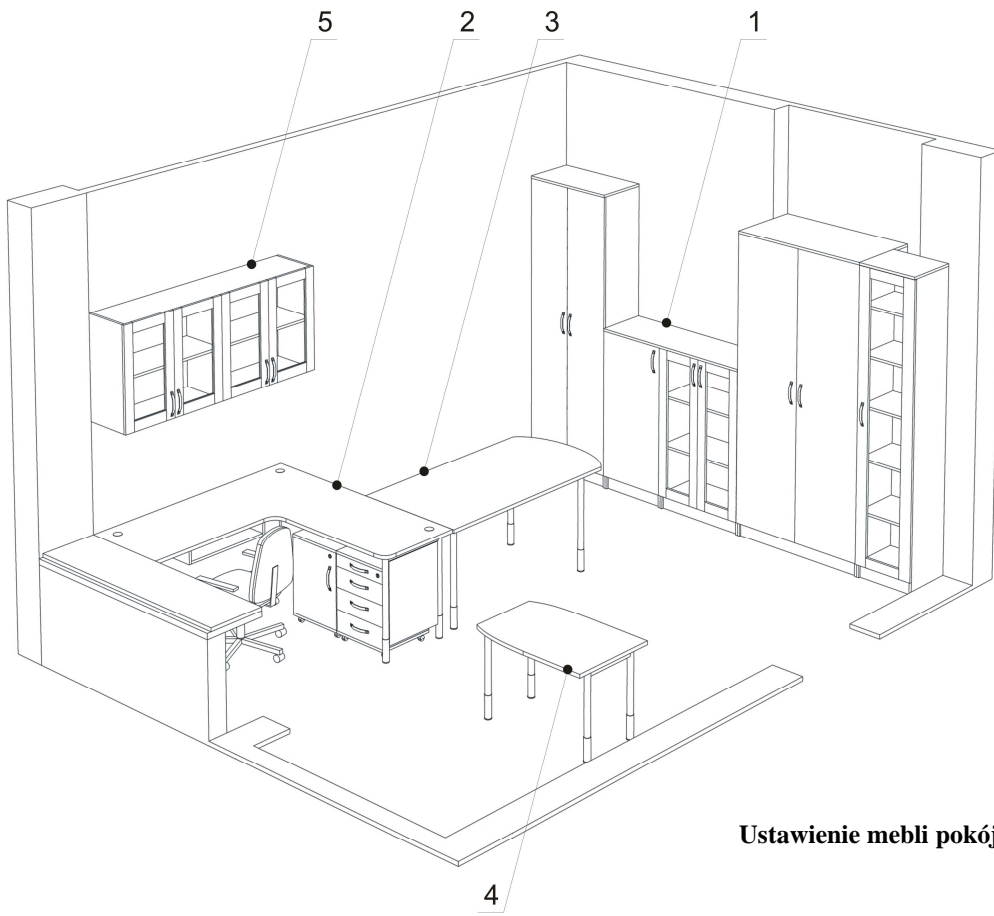
POKÓJ 749



Pokój 749 widok 1

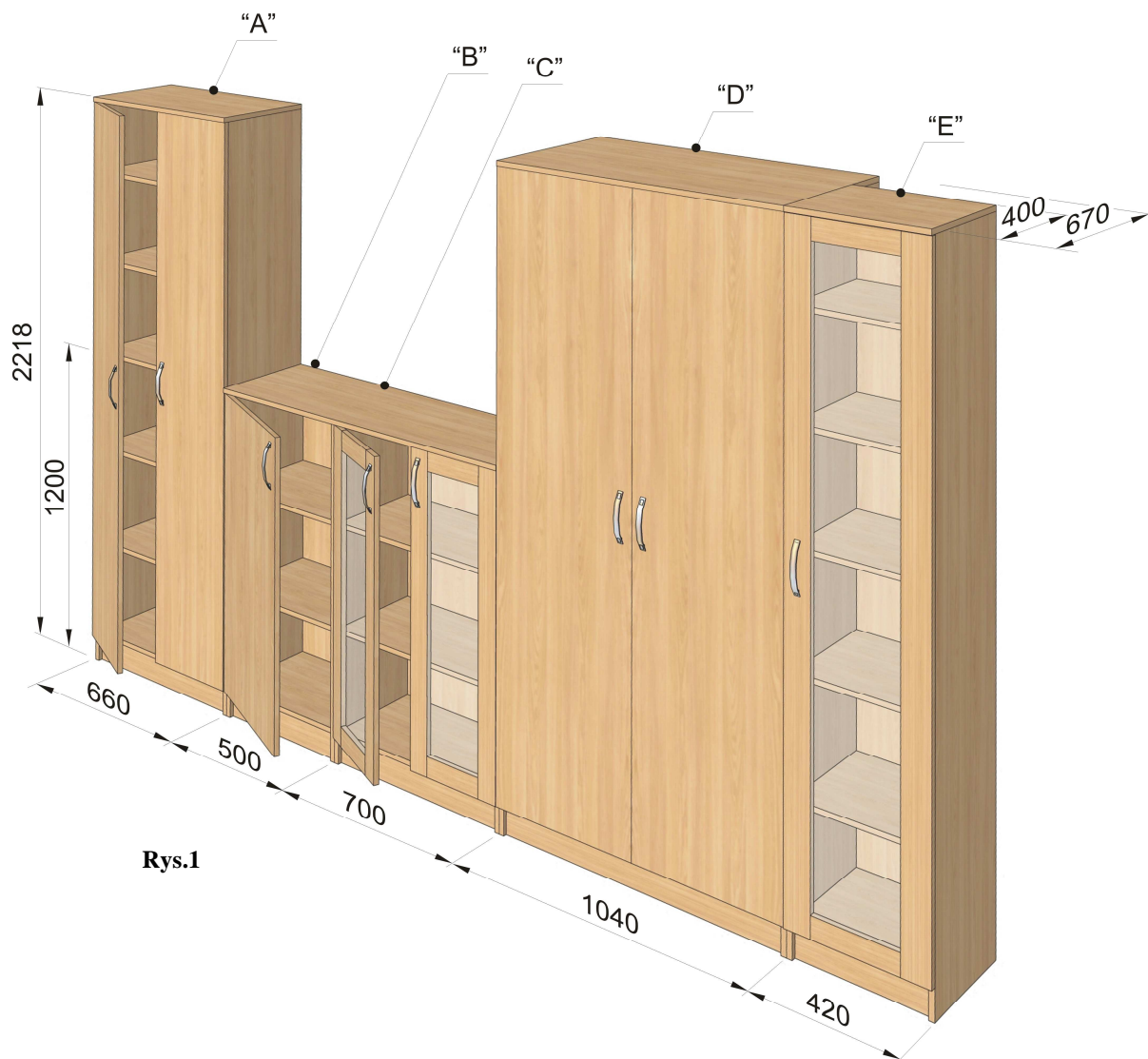


Pokój 749 widok 2



1.0.0. ZESTAW SEGMENTOWY I (rys.1 ; poz.1)

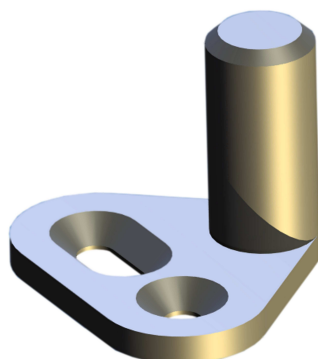
1.1.0. WYKONANIE



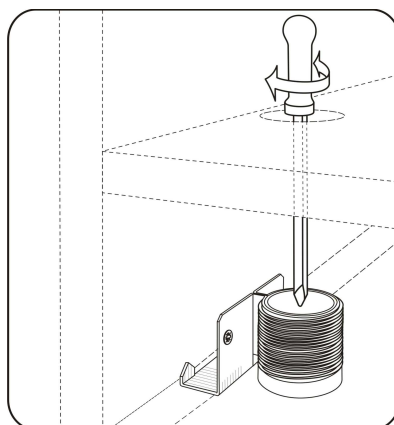
Rys.1

Zestaw segmentowy wykonany z płyt wiórowej laminowanej o gr.18 mm. wąskie płaszczyzny korpusów okleinowane obrzeżem PCV o gr.0,8 mm, natomiast wąskie płaszczyzny drzwi okleinowane obrzeżem PCV o gr.2 mm. W drzwiach zastosować zamki patentowe meblowe do szaf typu „Baskwil” firmy Lehman lub równoważne z kołkiem oporowym metalowym (rys.2). Zamawiający wymaga aby była możliwość (na otwieranie wszystkich zamków jednym kluczem, zarówno w szafach jak i kontenerach. Należy zastosować typ zamków , w których występuje możliwość wymiany wkładek patentowych (bębenków) bez konieczności demontażu całego zamka. Uwaga należy zastosować odpowiednio zamki prawe, lewe i szufladowe. Do jednego typu bębena należy dołączyć w komplecie minimum 3 kluczyki.

W przypadku stawiania obok siebie regałów należy zastosować połączenie za pomocą śrub M6 imbus i nakrętki typu ERICSON. Kolor połączenia dobrany kolorystycznie do



Rys. 2



Rys.3

mebla. Ścianę tylną wykonać z płyty HDF foliowanej o grubości 3 mm, kolor folii i rysunek dobrać do zastawianej płyty. W płytach bocznych wykonać wręgi na ścianę tylną segmentu. W drzwiach szklanych zastosować szkło przezroczyste jasne o gr.4 mm. (wpuszczane w ramkę). Listwa przymykowa wykonana z PCV typu zatrzask zakrywająca wkręty mocujące z amortyzatorem silikonowym na całej długości. Całość wykonać na połączenia kołkowe nierozłączne (nie dopuszcza się złącz typu konfirmant oraz złącz mimośrodowych). Całość mocować do ściany za pomocą kątowników i kołków rozporowych. Wieniec górny nakładany. Wysokość listwy cokołowej 100 mm. Uchwyty meblowe metalowe o rozstawie 128 mm w kolorze srebrny mat (nie dopuszcza się uchwytów wykonanych z tworzyw sztucznych). Zastosować regulatory poziomu (rys.3), otwory po regulatorach zamaskować osłonami z tworzywa w kolorystyce płyty. Rozmieszczenie półek wynika z podziału z możliwością regulacji w pionie w zakresie 64 mm. Drzwi mocować na zawiasy puszkowe „BLUM” lub równoważne o średnicy 35 mm. Zawiasy muszą posiadać dożywotnią gwarancję potwierdzoną wytrzymałościowym atestem producenta na 200 000 cykli otwierania i zamykania. Wymiary podane na rysunku służą do wykonania kalkulacji cenowej przez zleceniobiorcę. Dokładny pomiar wykonuje zleceniobiorca.

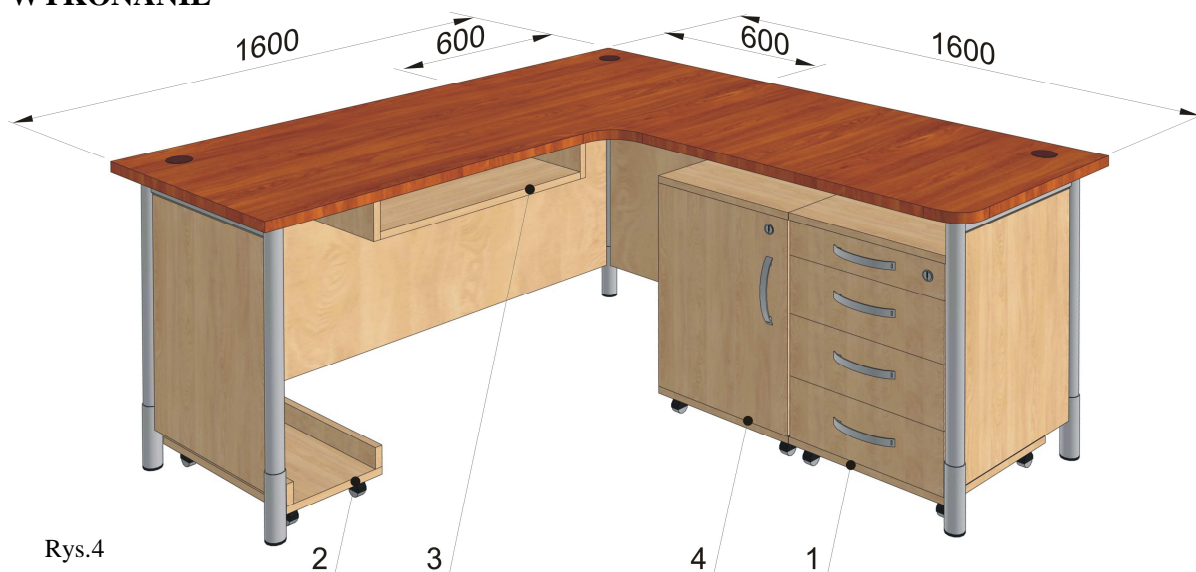
1.2.0. SKŁAD

W skład zestawu wchodzi następujące segmenty

„A”	szafa biurowa	szt.1
„B”	szafka dolna	szt.1
„C”	szafka dolna z witryną	szt.1
„D”	zabudowa szafy metalowej	szt.1
„E”	szafa biurowa z witryną	szt.1

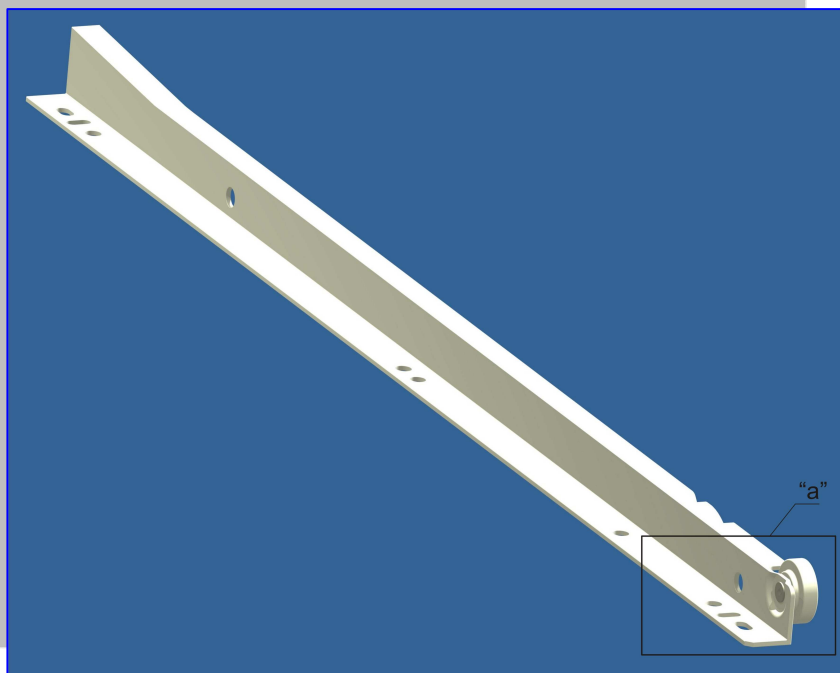
2.0.0. BIURKO (rys.4 ; poz.2)

2.1.0. WYKONANIE

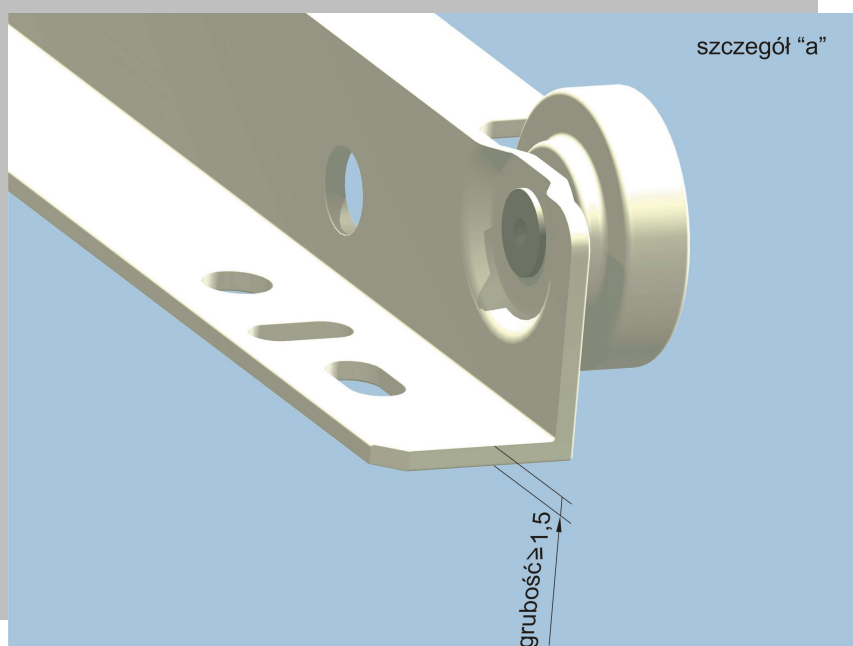


Ogólne warunki wykonania pkt.1.1.0. Biurko wykonane na stelażu metalowym. Nogi biurka wykonane w kolorze srebrny mat malowane proszkowo (Ø40 mm) z regulatorem wysokości w granicach 700 ÷ 800 mm, regulator osłonięty osłoną wykonaną w tej samej kolorystyce co nogi biurka. Osłona powinna być wykonana z tworzywa i posiadać zaczepy pasujące do regulatorów wysokości. Obrót osłony powinien powodować ruch nogi w pionie. Połączenia nóg z stelażem metalowym powinny być połączone ze sobą za pomocą spawu i zapewniać stabilność stołu, spaw powinien być gładki i płynny. Niedopuszczalnym jest brak prostopadłości nogi względem obwiedni podblatowej, zacieki lakieru, prześwity stali. W kontenerze i szafce zastosować uchwyty meblowe w kolorze srebrny mat (nie dopuszcza się uchwytów wykonanych z tworzyw sztucznych). Szuflady osadzone na prowadnicach samo domykających firmy „BLUM” lub równoważnej z uwzględnieniem grubości prowadnicy (grubość blachy wraz z powłoką lakierniczą) zgodnie z rys.5 i 6. Maksymalna strata wysuwu ok.18% długości. Długość prowadnic musi odpowiadać długości boków szuflad, te z kolei powinny zapewniać maksymalną długość szuflady (w module co 5 cm) w zależności od wewnętrznej głębokości korpusu mebla. Pierwsza szuflada H≈80 mm (piórnik wykonany z wypraski PCV w kolorze aluminium lub jasnopopielatym, osadzony na prowadnicach.). Kontener i wózek pod komputer

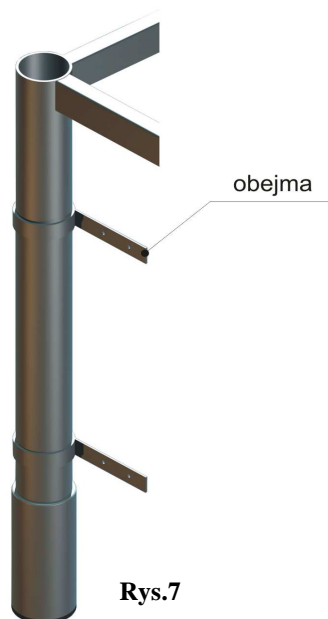
powinny posiadać rolki gumowane samo skrętne z hamulcem o maksymalnej, całkowitej wysokości 60 mm . Szuflady zamykane na zamek centralny (z uwzględnieniem opisu w punkcie 1.1.0). Przeloty kablowe dobrać kolorystycznie do płyty roboczej biurka a rozmieszczenie ich ustalić z zleceniodawcą. Pod płytą roboczą zamocować kanały kablowe. Płytę maskującą mocować do nóg za pomocą metalowych obejm w czterech punktach (rys.7). Płyta robocza o grubości 25 mm.



Rys.5



Rys. 6



Rys.7

2.2.0 SKŁAD

W skład biurka wchodzi :

- | | |
|---|-------|
| 1. Kontener wys. 600 mm x szer. 430 mm. x gł. 520 mm. | szt.1 |
| 2. Wózek pod komputer o wymiarach 200 x 250 x 500 mm | szt.1 |
| 3. Półka pod klawiaturę 100 x 600 x 400 mm. | szt.1 |
| 4. Szafka 600 x 520 x 520 | szt.1 |

3.0.0. STÓŁ (rys.8 ; poz.3)

3.1.0. WYKONANIE

Ogólne warunki wykonania pkt. 2.1.0. Grubość płyty roboczej 25 mm.



Rys.8

4.0.0. STOLIK (rys.9 ; poz.4)

4.1.0. WYKONANIE

Ogólne warunki wykonania pkt. 2.1.0. Wysokość stolika 550 ÷ 650 mm. Grubość płyty roboczej 25 mm.



Rys.9

5.0.0. SZAFKA WISZĄCA (rys.10 ; poz.5)

5.1.0. WYKONANIE

Ogólne warunki wykonania pkt. 1.1.0.