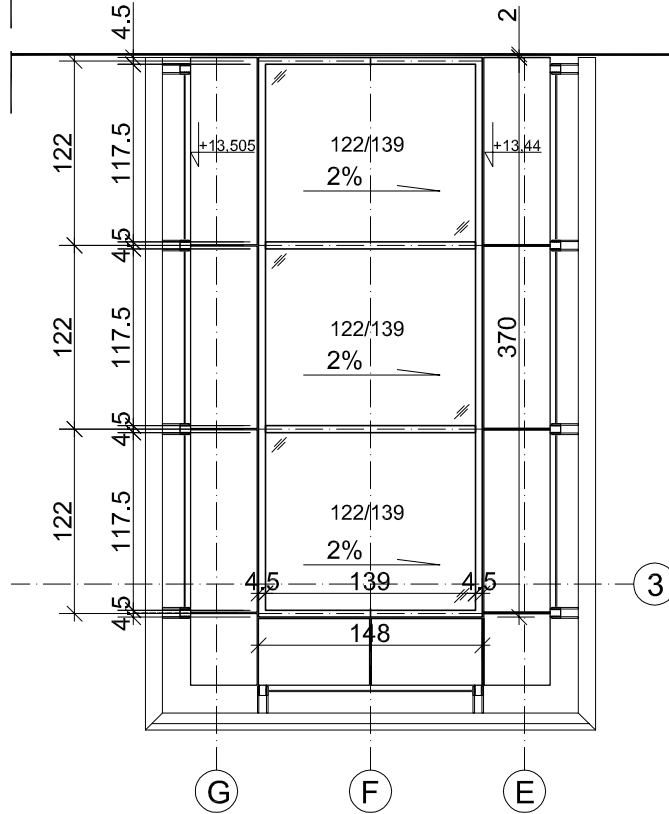


# BUDYNEK CHEMII A



## K1 DACH

UWAGA : WYMIARY ZWERYFIKOWAĆ NA BUDOWIE

NAZWA INWESTYCJI:		
MODERNIZACJA I ADAPTACJA POMIESZCZEŃ BUDYNKÓW WYDZIAŁU CHEMICZNEGO NA NOWOCZESNE LABORATORIA NAUKOWE		
INWESTOR:	BRANŻA:	DATA:
POLITECHNIKA GDAŃSKA WYDZIAŁ CHEMICZNY GDAŃSK, UL. NARUTOWICZA 11/12	ARCHITEKTURA	GRUDZIEŃ 2009
NAZWA RYSUNKU:		SKALA:
ZESTAWIENIE SZKIEŁ ŚWIETLIKA K1		1 : 50
PROJEKTANCI:	NR RYSUNKU:	
dr hab.inż.arch. E.Ratajczyk-Piątkowska upr. nr 904/Gd/82 PO-0410 mgr Inż.arch. K. Płatowska upr. proj. nr 495 / 09 / U / C	A36	
SPRAWDZIŁ:		
mgr inż.arch. S. Dopierała upr. proj. nr 348/Gd/74 PO-0010		