

**Inwentaryzacja oraz koncepcja adaptacji
pomieszczeń higienicznosanitarnych
oraz pokoiów 114 , 213, 214
w budynku HYDRO**

ZLECENIODAWCA Wydział Inżynierii Lądowej i Środowiska
Politechnika Gdańska
ul. G. Narutowicza 11/12
Gdańsk

LOKALIZACJA Budynek HYDRO
Politechnika Gdańska
ul. G. Narutowicza 11/12
Gdańsk

PROJEKT ADAPTACJI dr inż. arch. Dominika Wróblewska

INWENTARYZACJA Stud. Szymon Bloch
Stud. Damian Kurowski

DATA maj, 2010

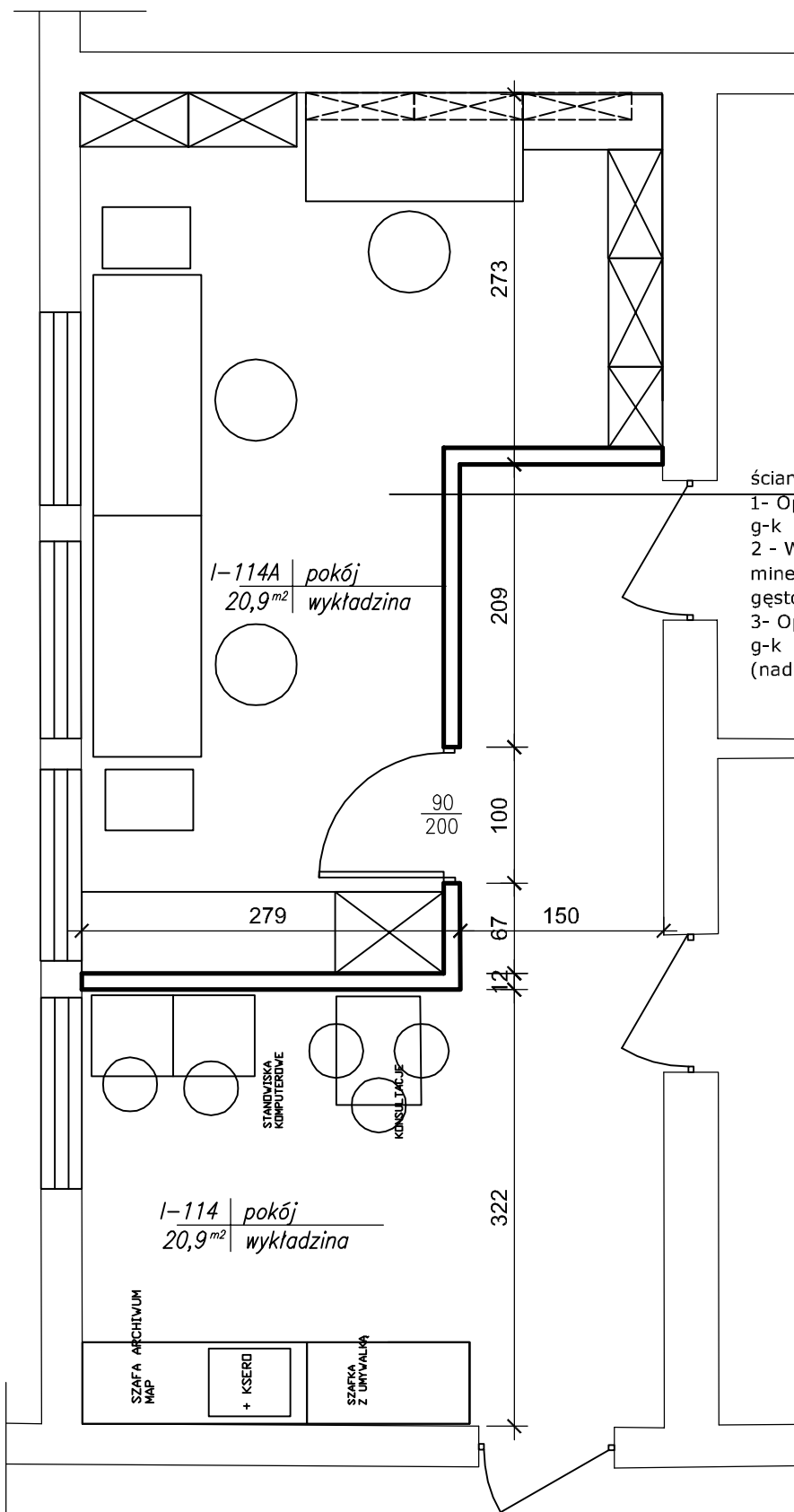
ZAWARTOŚĆ OPRACOWANIA

Część rysunkowa


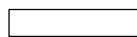
Rys. Nr 1	Adaptacja pomieszczeń 213 i 214 – układ ścian	Skala 1:50
Rys. Nr 2	Adaptacja pomieszczeń 213 i 214 – aranżacja	Skala 1:50
Rys. Nr 3	Adaptacja pomieszczenia 114-układ ścian, aranżacja	Skala 1:50
Rys. Nr 4	Adaptacja -pomieszczenia higienicznosanitarne	Skala 1:50
Rys. Nr 5	Adaptacja- pomieszczenia higienicznosanitarne	Skala 1:50
Rys. Nr I_1	Inwentaryzacja pomieszczeń 213 i 214	Skala 1:50
Rys. Nr I_2	Inwentaryzacja pomieszczeń 113 i 114	Skala 1:50
Rys. Nr I_3	Inwentaryzacja pomieszczeń Pomieszczenia higienicznosanitarne parter, I piętro	Skala 1:50
Rys. Nr I_4	Inwentaryzacja pomieszczeń Pomieszczenia higienicznosanitarne II piętro, III piętro	Skala 1:50
Rys. Nr I_5	Inwentaryzacja pomieszczeń Pomieszczenia higienicznosanitarne IV piętro	Skala 1:50
Rys. Nr I_6	Inwentaryzacja pomieszczeń 213 i 214	Skala 1:50

Uwagi szczegółowe

Inwentaryzacja została wykonana na podstawie normy PN-70/B - 02365 - "Powierzchnia budynków. Podział, określenia i zasady obmiaru"



ściana projektowana szer. 12 cm
 1- Oplątowanie podwójne z płyt g-k gr.12,5mm
 2 - Warstwa z płyt wełny mineralnej grubości 50mm i gęstości 50kg/m³
 3- Oplątowanie podwójne z płyt g-k gr.12,5mm (nad drzwiami naświetle)

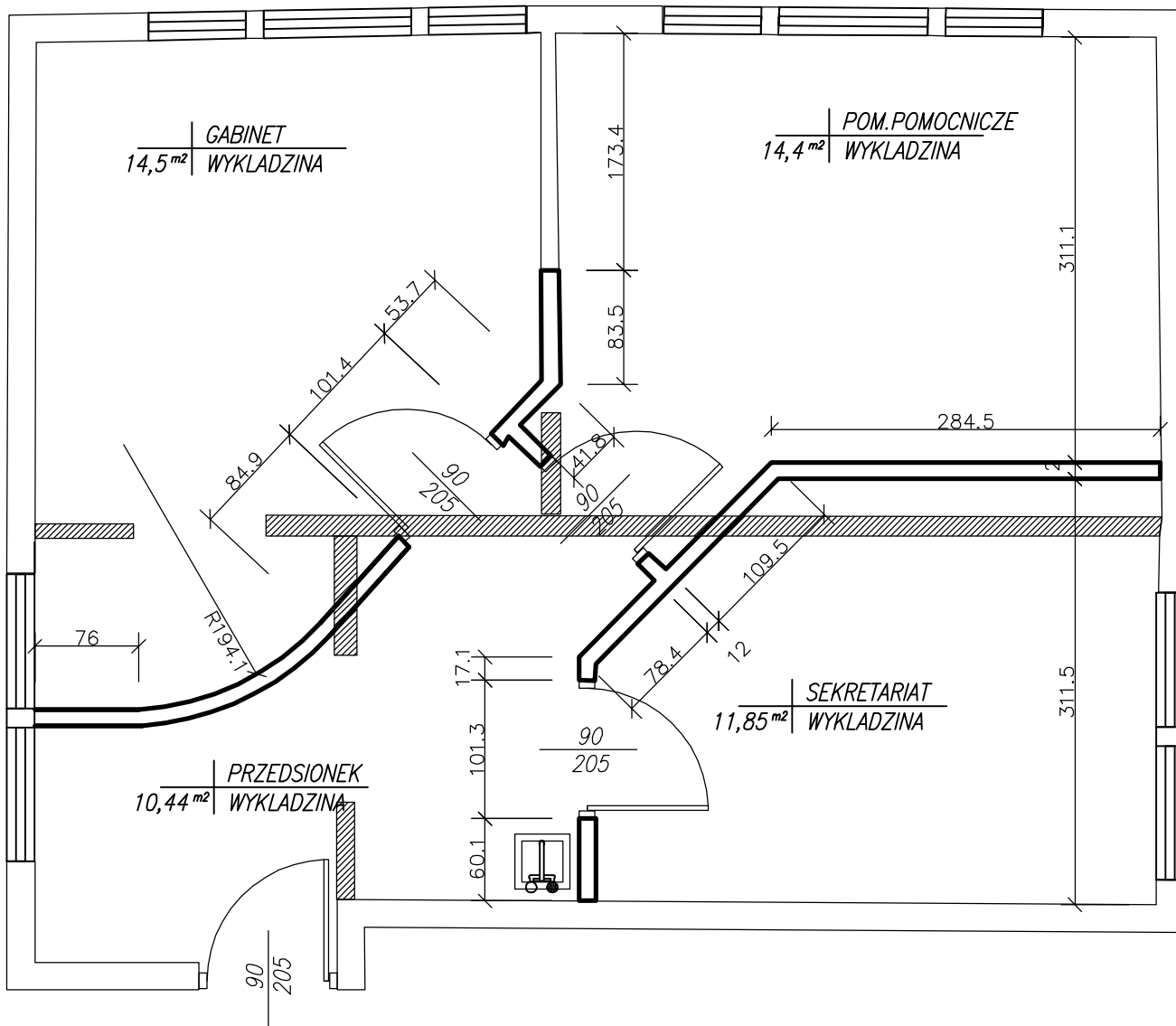
-  ściana projektowana
-  ściana istniejąca do zachowania


Uwagi:
 Koncepcja adaptacji na podstawie inwentaryzacji wg PN -70/B-02365, tj w stanie surowym.


ADAPTACJA POMIESZCZEŃ 114

POLITECHNIKA GDAŃSKA BUDYNEK HYDRO

TEMAT	Adaptacja - układ ścian	
ZLECENIODAWCA	Wydział Inżynierii Ładowej i Środowiska Politechnika Gdańska ul. G. Narutowicza 11/12, Gdańsk	
OPRACOWANIE	DR. INŻ. ARCH. DOMINIKA WROBLEWSKA	
05.05.2010r.	SKALA 1:50	RYS. 3



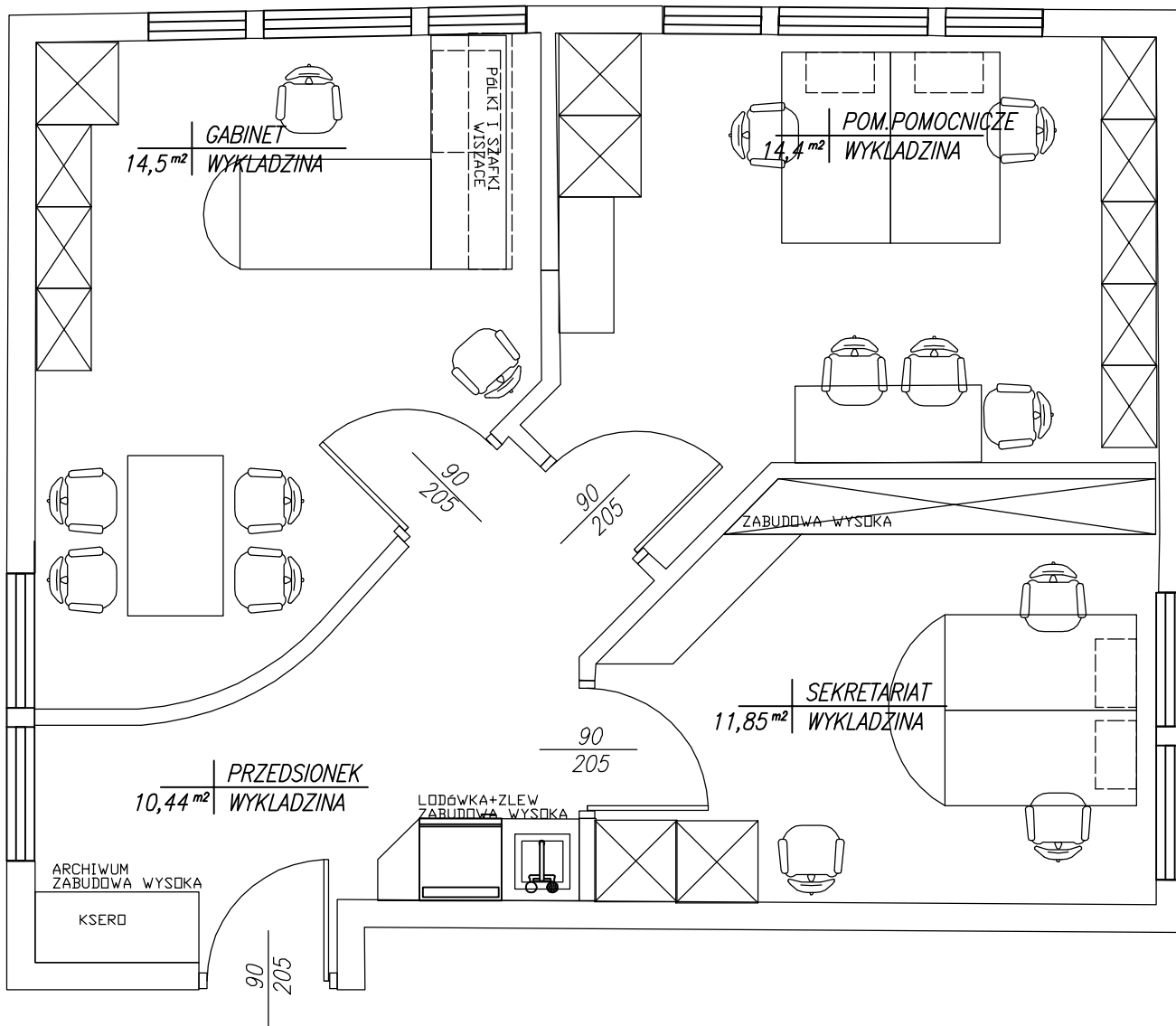
 Ściana istn. do wyburzenia

 Ściana projektowana

 Ściana istn. do zachowania

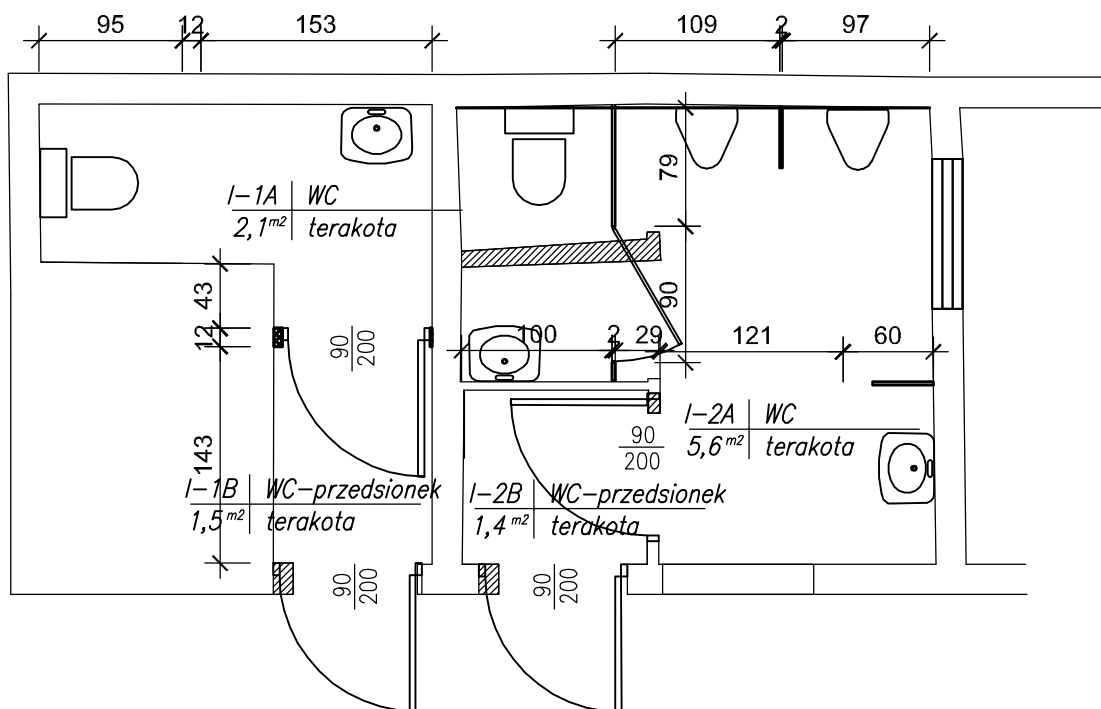
ADAPTACJA POMIESZCZEŃ 213 I 214
POLITECHNIKA GDAŃSKA BUDYNEK HYDRO

TEMAT	Adaptacja - układ ścian	
ZLECENIODAWCA	Wydział Inżynierii Lądowej i Środowiska Politechnika Gdańska ul. G. Narutowicza 11/12, Gdańsk	
OPRACOWANIE	DR. INŻ. ARCH. DOMINIKA WROBLEWSKA	
05.05.2010r.	SKALA 1:50	RYS. 1

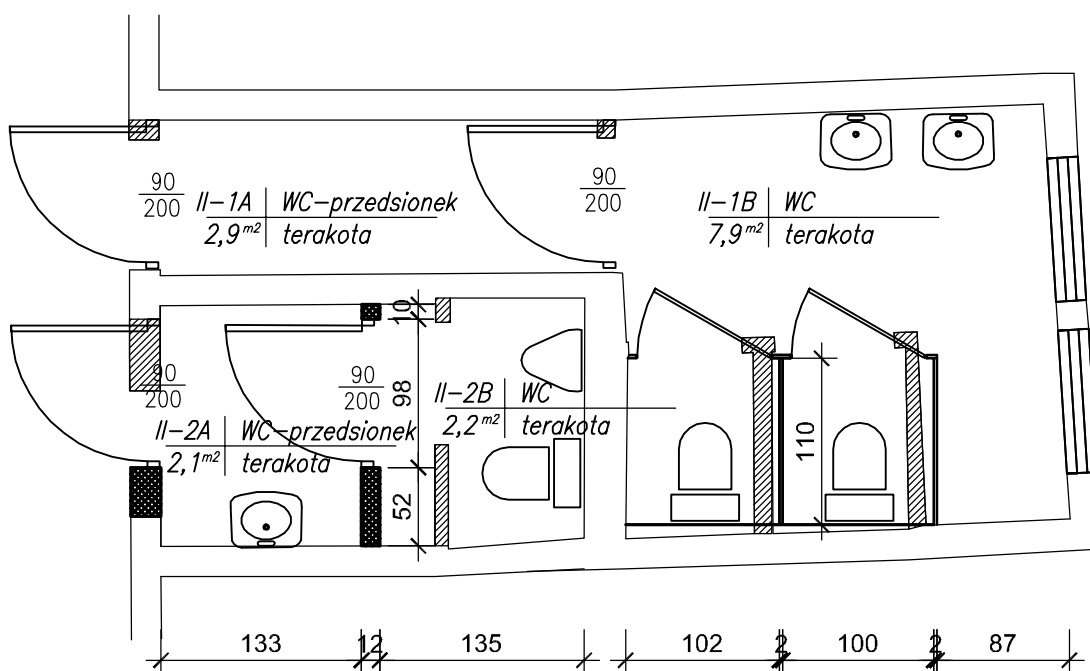


ADAPTACJA POMIESZCZEŃ 213 I 214
POLITECHNIKA GDAŃSKA BUDYNEK HYDRO




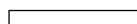
TEMAT	Adaptacja - aranżacja	
ZLECENIODAWCA	Wydział Inżynierii Lądowej i Środowiska Politechnika Gdańska ul. G. Narutowicza 11/12, Gdańsk	
OPRACOWANIE	DR. INŻ. ARCH. DOMINIKA WRÓBLEWSKA	
05.05.2010r.	SKALA 1:50	RYS. 2



Pomieszczenia higienicznosanitarne
I piętro



Pomieszczenia higienicznosanitarne
II piętro

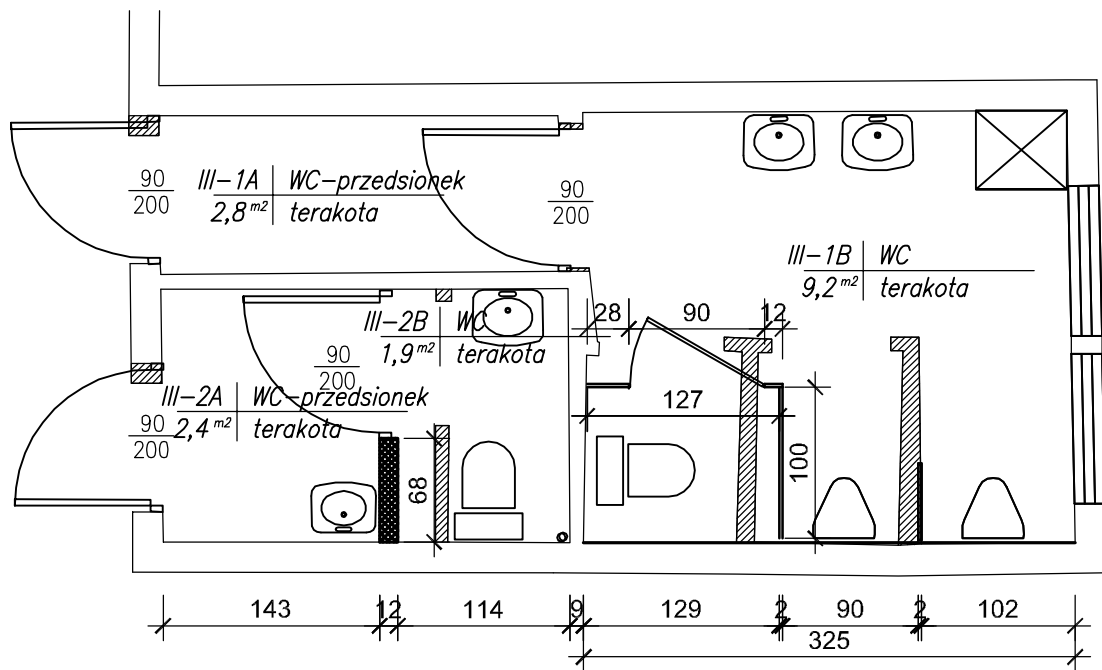
-  ścianka działowa sanitariatów
-  ściana istniejąca do wyburzenia
-  ściana projektowana
-  ściana istniejąca do zachowania

Uwagi:
 Koncepcja adaptacji na podstawie inwentaryzacji wg
 PN -70/B-02365, tj w stanie surowym.
 Przed wykonaniem zamówienia ścianek do
 sanitariatów należy sprawdzić wymiary na budowie.

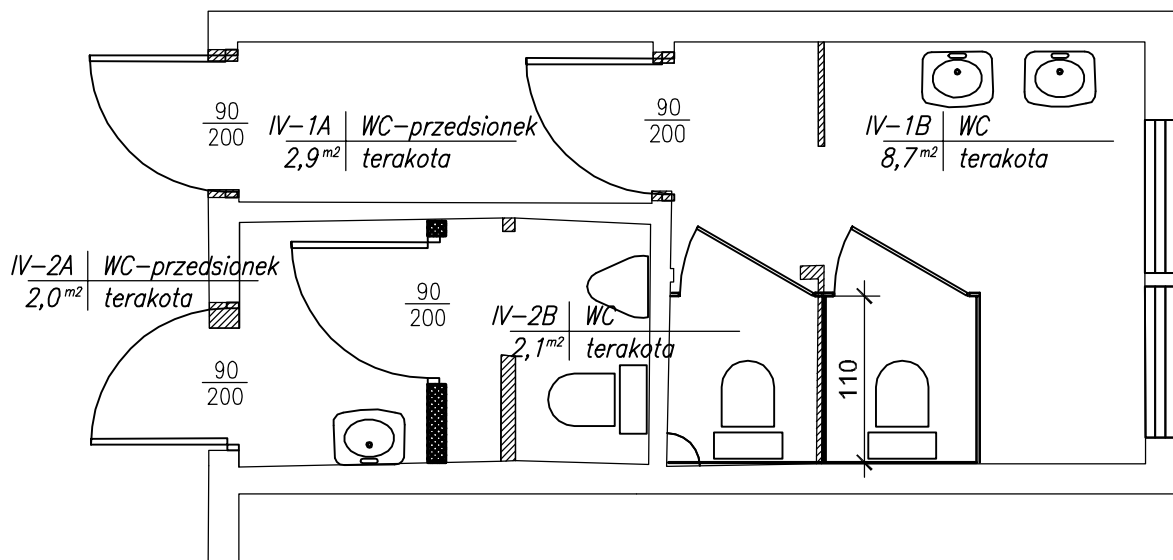
ADAPTACJA POMIESZCZEŃ higienicznosanitarnych

POLITECHNIKA GDAŃSKA BUDYNEK HYDRO





TEMAT	Adaptacja - układ ścian	
ZLECENIODAWCA	Wydział Inżynierii Ładowej i Środowiska Politechnika Gdańska ul. G. Narutowicza 11/12, Gdańsk	
OPRACOWANIE	DR. INŻ. ARCH. DOMINIKA WROBLEWSKA	
05.05.2010r.	SKALA 1:50	RYS. 4



Pomieszczenia higienicznosanitarne
III piętro



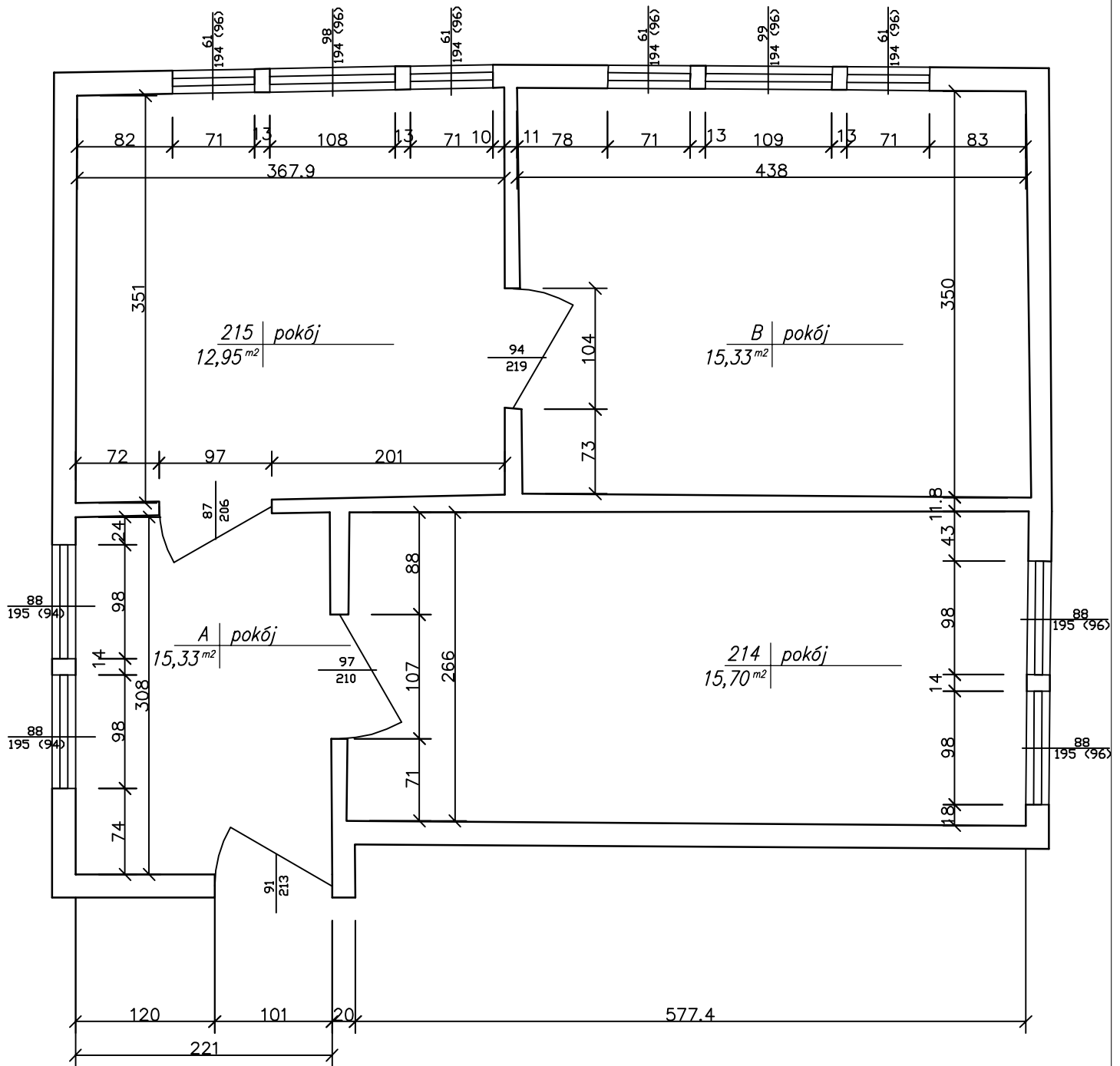
Pomieszczenia higienicznosanitarne
IV piętro

-  ścianka działowa sanitariatów
-  ściana istniejąca do wyburzenia
-  ściana projektowana
-  ściana istniejąca do zachowania

Uwagi:
Koncepcja adaptacji na podstawie inwentaryzacji wg PN -70/B-02365, tj w stanie surowym.
Przed wykonaniem zamówienia ścianek do sanitariatów należy sprawdzić wymiary na budowie.

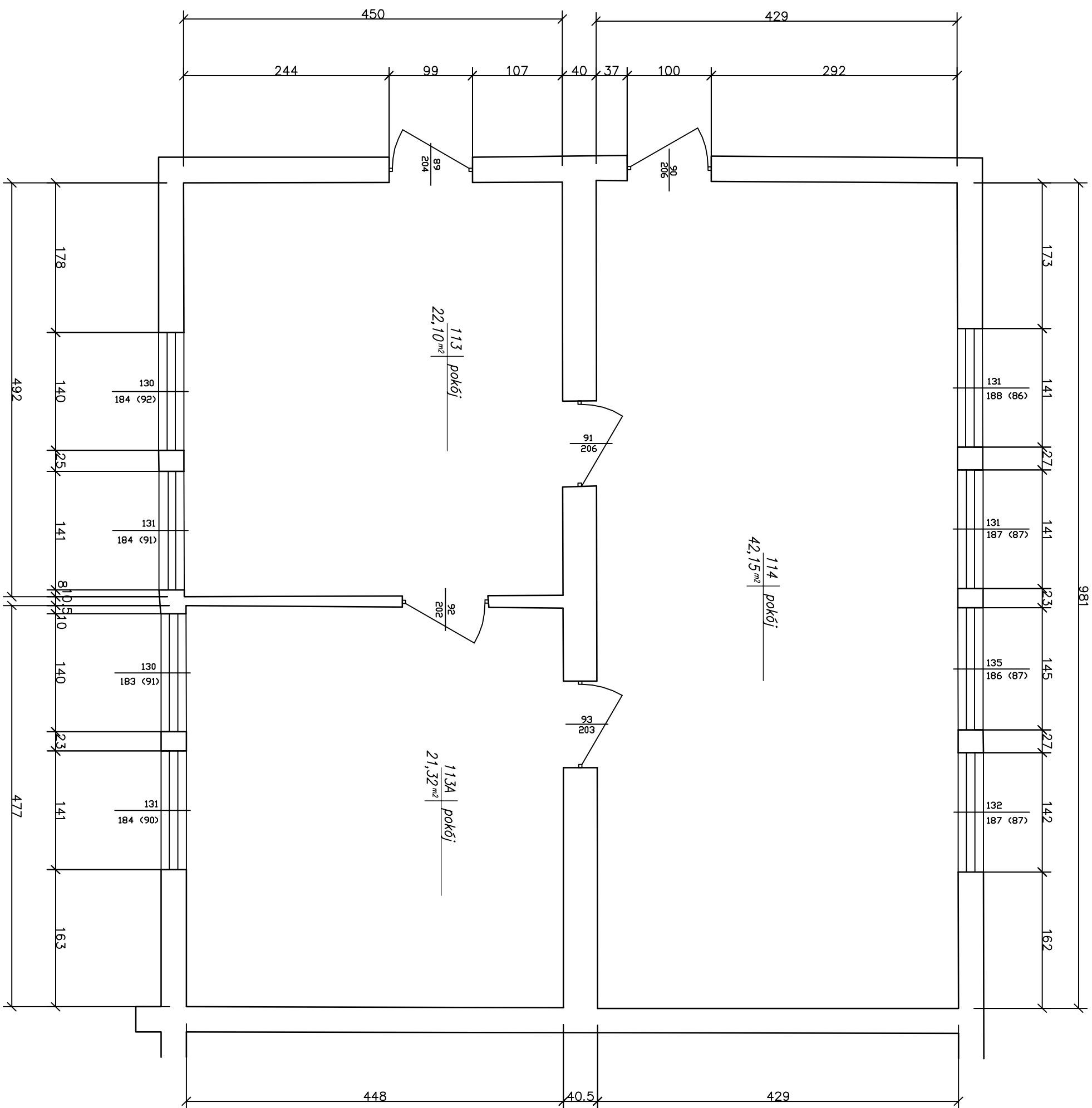
ADAPTACJA POMIESZCZEŃ
higienicznosanitarnych
POLITECHNIKA GDAŃSKA BUDYNEK HYDRO

TEMAT	Adaptacja - układ ścian	
ZLECENIODAWCA	Wydział Inżynierii Ładowej i Środowiska Politechnika Gdańska ul. G. Narutowicza 11/12, Gdańsk	
OPRACOWANIE	DR. INŻ. ARCH. DOMINIKA WROBLEWSKA	
05.05.2010r.	SKALA 1:50	RYS. 5



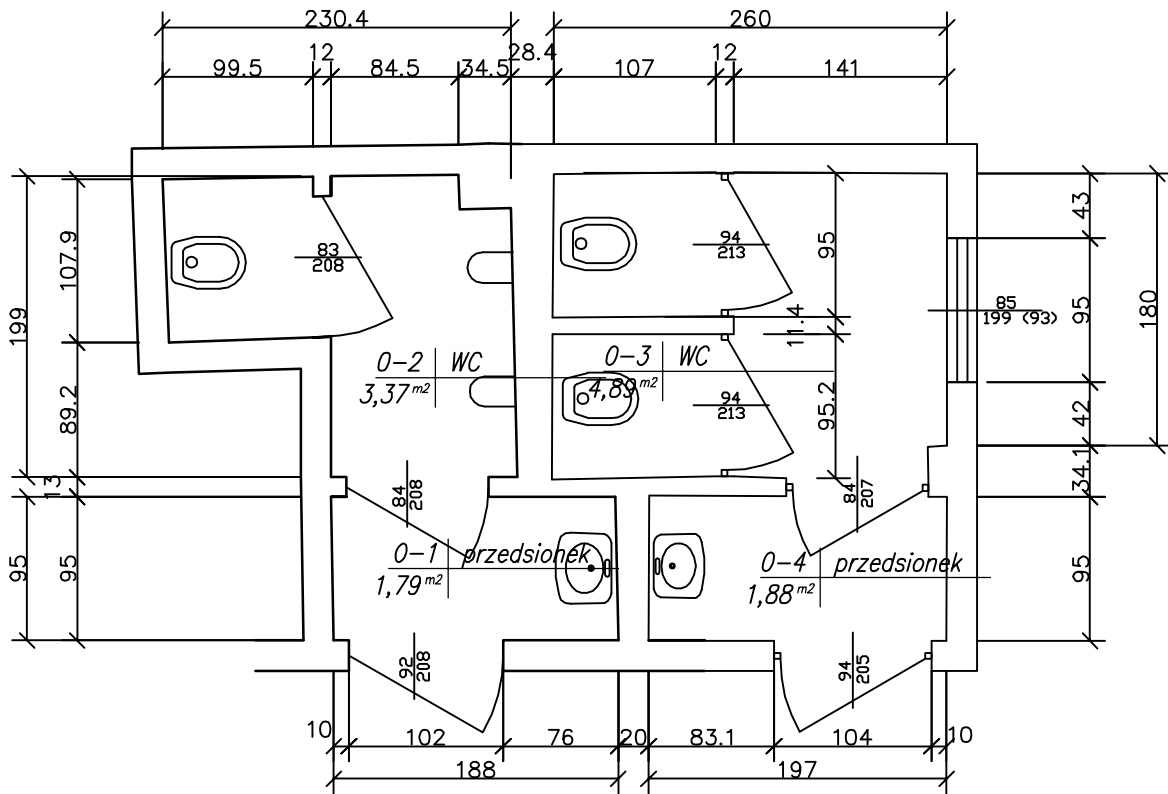
INWENTARYZACJA POMIESZCZEŃ 213 I 214
POLITECHNIKA GDAŃSKA BUDYNEK HYDRO

TEMAT	Inwentaryzacja architektoniczna	
ZLECENIODAWCA	Wydział Inżynierii Lądowej i Środowiska Politechnika Gdańska ul. G. Narutowicza 11/12, Gdańsk	
OPRACOWANIE	stud. Szymon Bloch stud. Damian Kurowski	
05.05.2010r.	SKALA 1:50	RYS. I_1

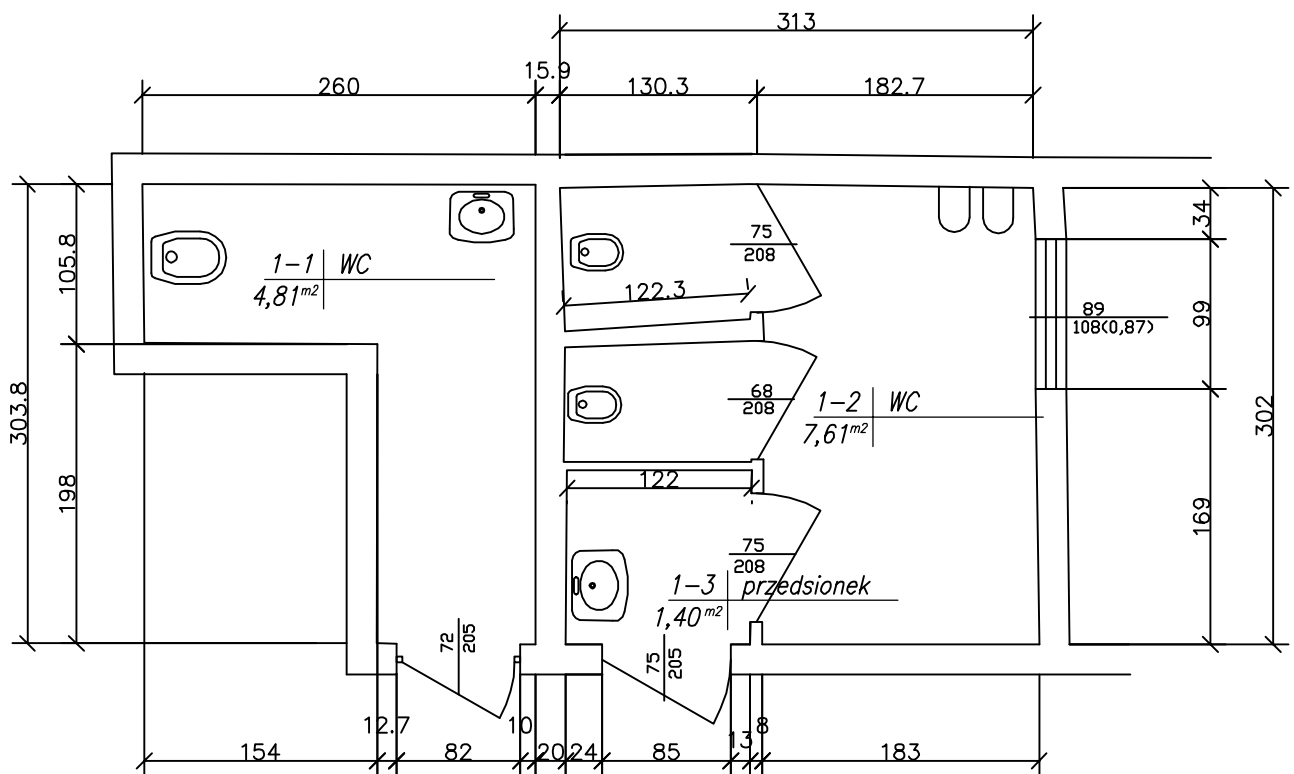


INWENTARYZACJA POMIESZCZEŃ 113, 114
POLITECHNIKA GDAŃSKA BUDYNEK HYDRO

TEMAT	Inwentaryzacja architektoniczna
ZLECENIODAWCA	Wydział Inżynierii Lądowej i Środowiska Politechnika Gdańska ul. G. Narutowicza 11/12, Gdańsk
OPRACOWANIE	stud. Szymon Bloch stud. Damian Kurowski
05.05.2010r.	SKALA 1:50
	RYS. 1_2

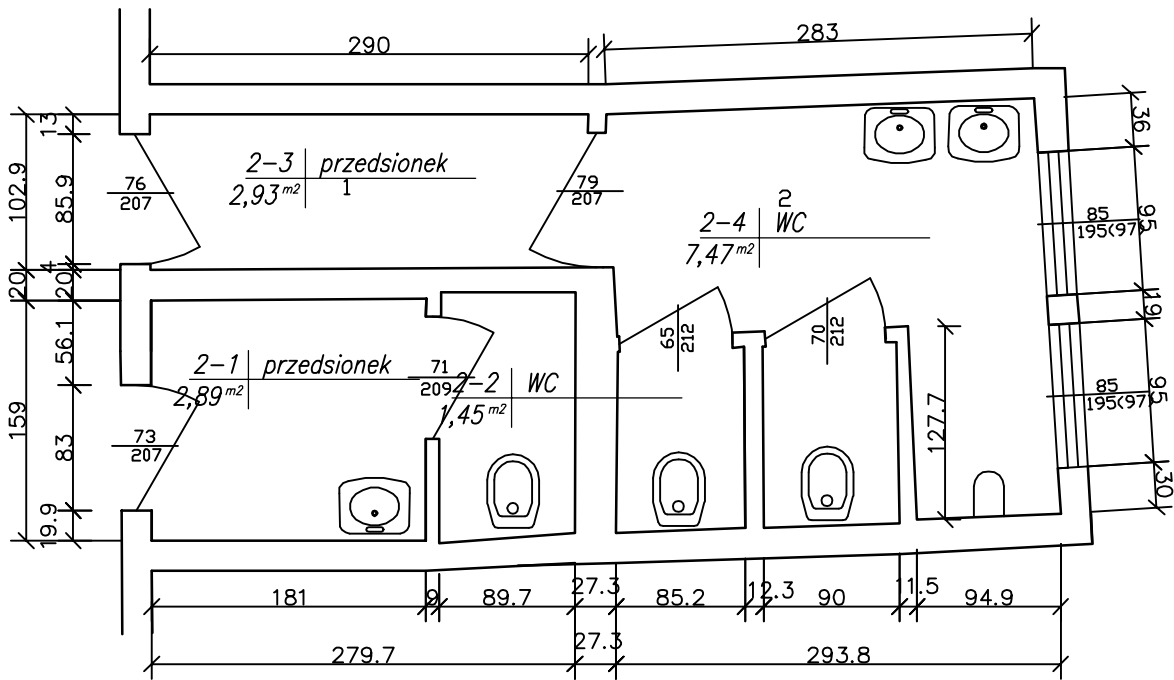


pomieszczenia higienicznosanitarne - parter

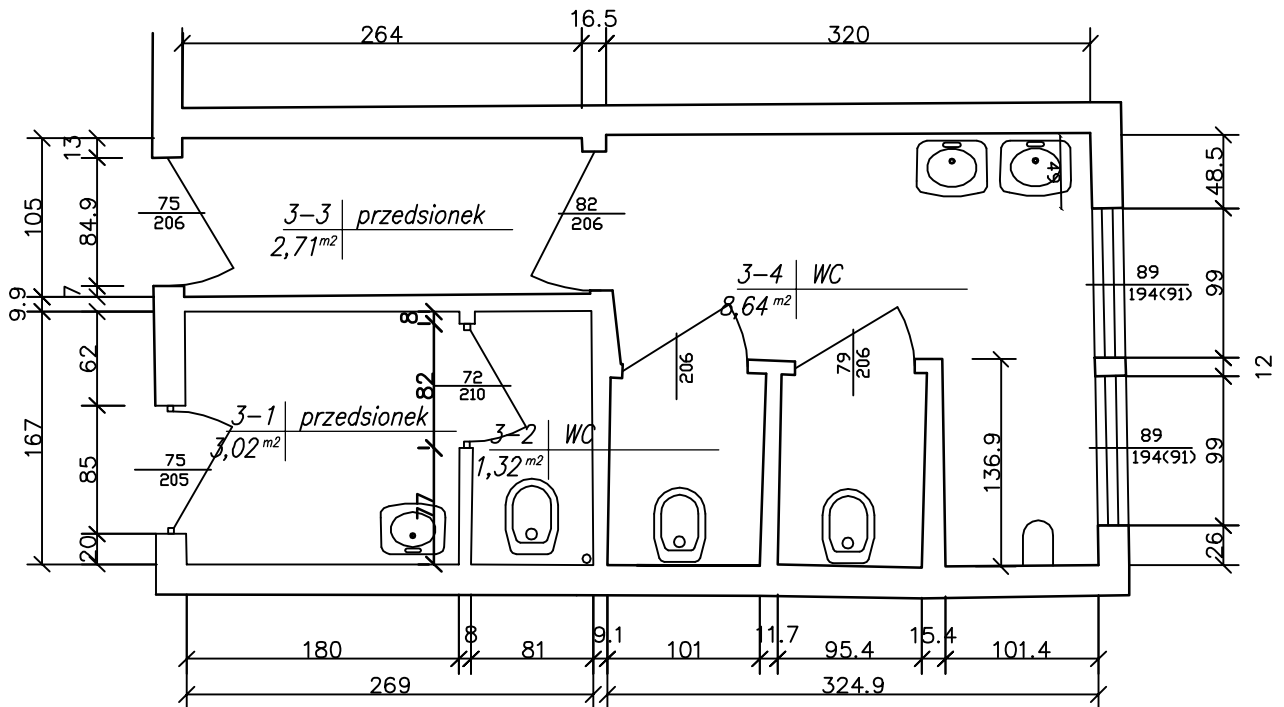


pomieszczenia higienicznosanitarne -
I piętro

INWENTARYZACJA POMIESZCZEŃ HIGIENICZSANITARNYCH POLITECHNIKA GDAŃSKA BUDYNEK HYDRO		
TEMAT	<u>Inwentaryzacja architektoniczna</u>	
ZLECENIODAWCA	Wydział Inżynierii Lądowej i Środowiska Politechnika Gdańska ul. G. Narutowicza 11/12, Gdańsk	
OPRACOWANIE	stud. Szymon Bloch stud. Damian Kurowski	
05.05.2010r.	SKALA 1:50	RYS. I_3

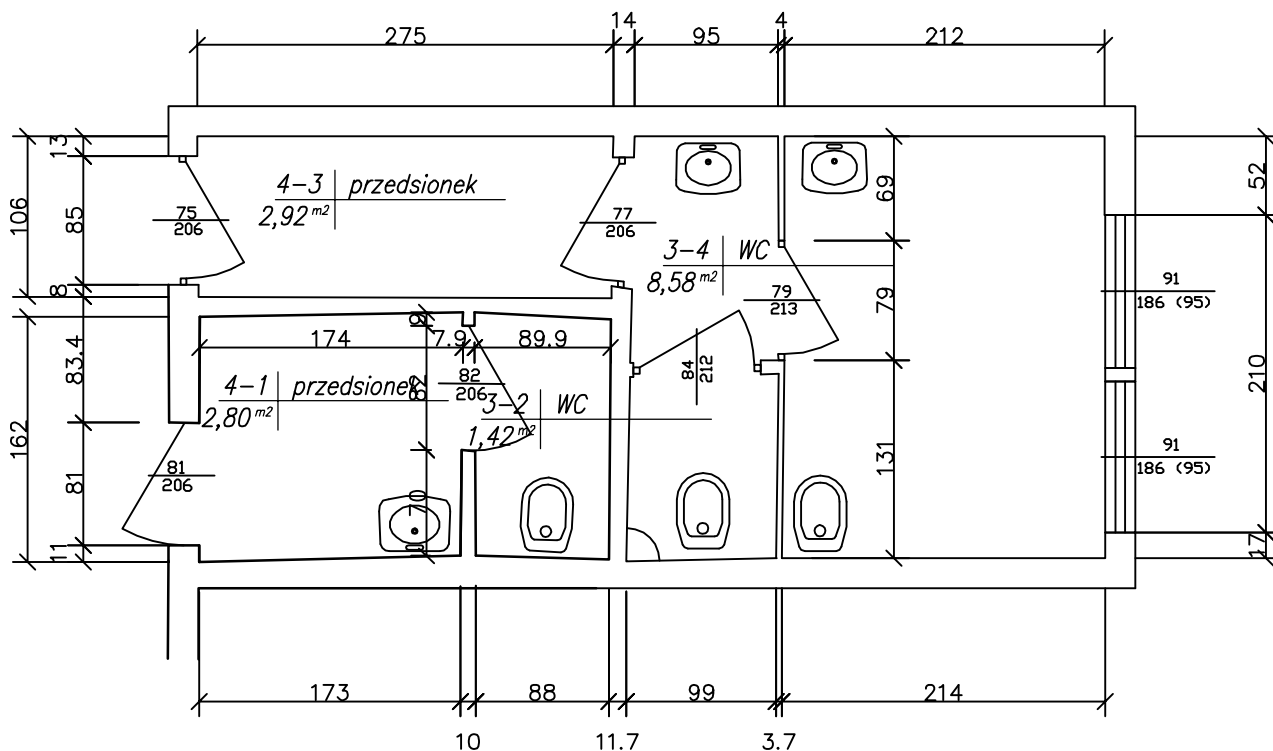


pomieszczenia higienicznosanitarne - II piętro



pomieszczenia higienicznosanitarne - III piętro

INWENTARYZACJA POMIESZCZEŃ HIGIENICZOSANITARNYCH POLITECHNIKA GDAŃSKA BUDYNEK HYDRO		
TEMAT	Inwentaryzacja architektoniczna	
ZLECENIODAWCA	Wydział Inżynierii Lądowej i Środowiska Politechnika Gdańska ul. G. Narutowicza 11/12, Gdańsk	
OPRACOWANIE	stud. Szymon Błoch stud. Damian Kurowski	
05.05.2010r.	SKALA 1:50	RYS. I_4



pomieszczenia higienicznosanitarne - IV piętro

INWENTARYZACJA POMIESZCZEŃ HIGIENICZNOŚANITARNYCH POLITECHNIKA GDAŃSKA BUDYNEK HYDRO		
TEMAT	<u>Inwentaryzacja architektoniczna</u>	
ZLECENIODAWCA	Wydział Inżynierii Lądowej i Środowiska Politechnika Gdańska ul. G. Narutowicza 11/12, Gdańsk	
OPRACOWANIE	stud. Szymon Bloch stud. Damian Kurowski	
05.05.2010r.	SKALA 1:50	RYS. I_5