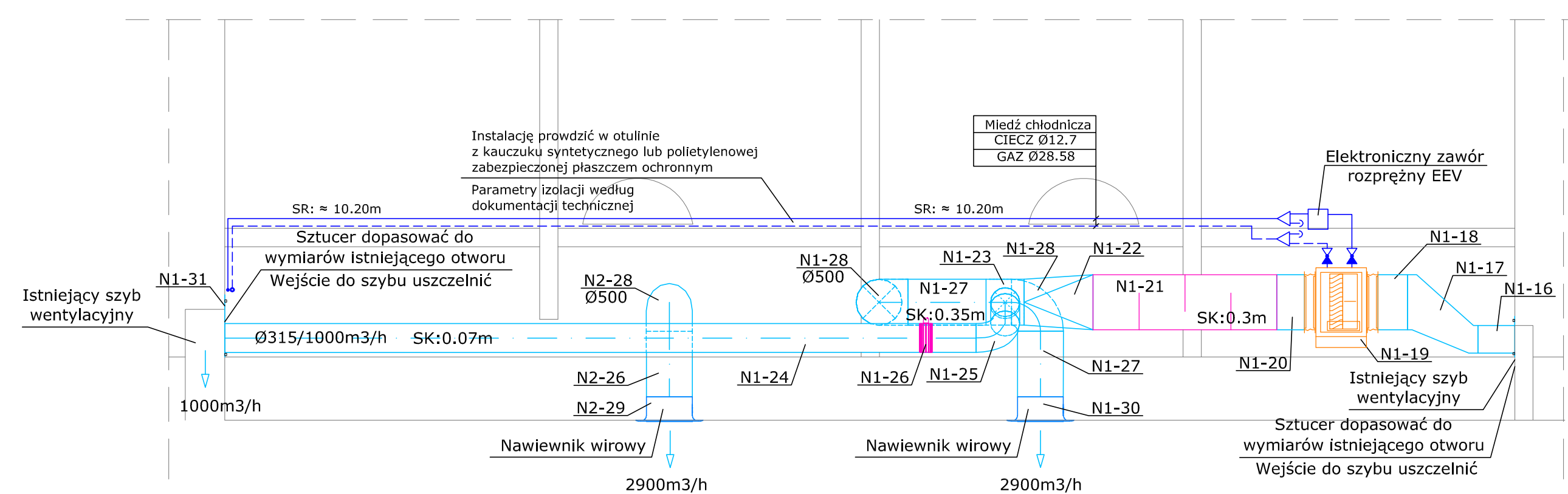
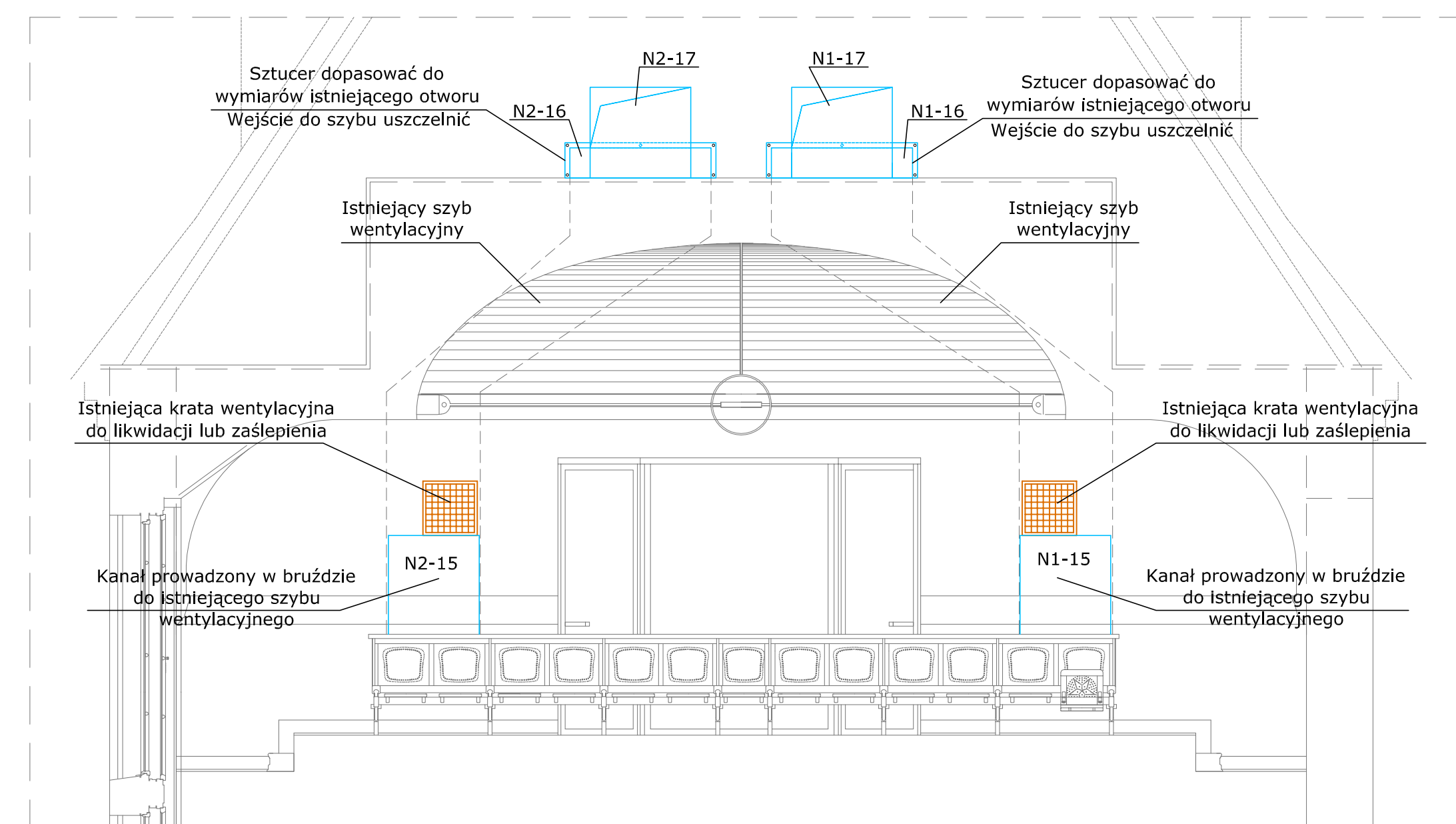


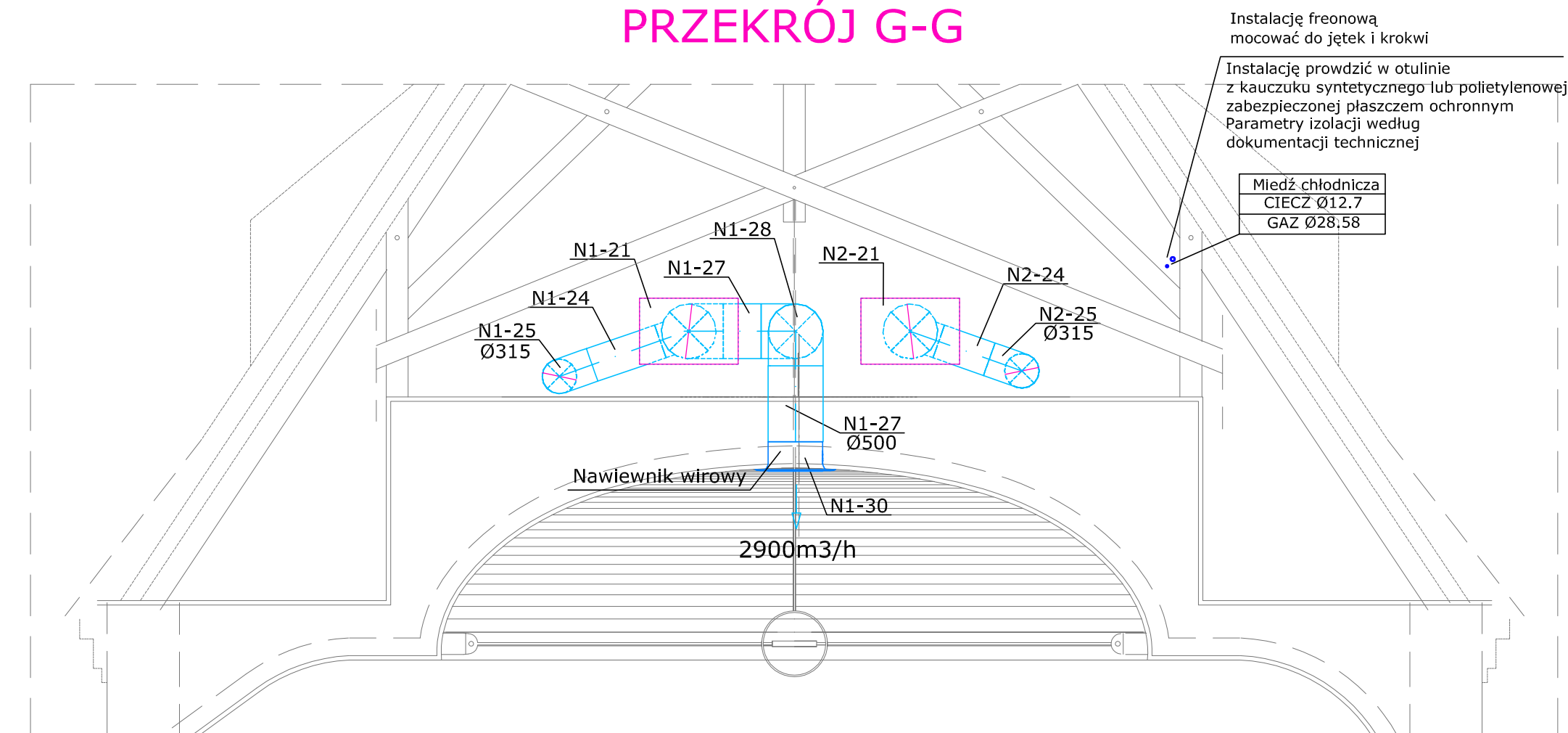
PRZEKRÓJ I-I



PRZEKRÓJ H-H



PRZEKRÓJ G-G



LEGENDA

- OPIS INSTALACJI:
- SK: SPÓD KANAŁU
  - SR: SPÓD RURY
  - Kanál nawiewny
  - Kanál wywiewny
  - Kanál czerpny
  - Kanál wyrzutowy
  - Kanál z izolacją akustyczną
  - Instalacja freonowa (prowadzona w budynku)
  - Instalacja freonowa (prowadzona poza budynkiem)
  - Kanál z izolacją ogniochronną
  - Kanálowy tłumik hałasu
  - Przepustnica regulacyjna, okrągła
  - Pożarowa kłapa odciążająca
  - Centrala wentylacyjna
  - Chłodnica freonowa
  - Agregat freonowy
  - Zawór odcinający

BEW: OPIS DATA WYKONANIA: SPRAWDZIŁ: SPRAWDZIŁ: REWIZJE

INWESTOR: POLITECHNIKA GDAŃSKA WYDZIAŁ ELEKTROTECHNIKI I AUTOMATYKI

JEDNOSTKA PROJEKTOWA: WARSZTAT ARCHITEKTURY PRACOWNIA AUTORSKA

OSOBY PROJEKTOWE: KRZYSZTOF KOZŁOWSKI (Lp. bud. nr. 3804/GD/019), WŁODZIMIERZ PRZYBYCZAK (Lp. bud. nr. 20P - II 630/319/79), AGATA SZKAWIŃSKA (mgr inż. arch. AGATA SZKAWIŃSKA), MARTA STANKIEWICZ (mgr inż. arch. MARTA STANKIEWICZ), ROMAN DUBIECZAK (mgr inż. arch. ROMAN DUBIECZAK)

PROJEKT: SALA AUDYTORIJNA E-41 WYDZIAŁU ELEKTROTECHNIKI I AUTOMATYKI

STADIUM: PROJEKT WYKONAWCZY

BRANŻA: SANITARNIA

PROJEKTANT: CES Sp. z o.o. ul. Gdwińska 303 80-314 Gdynia +48 (58) 554 29 53 +48 (58) 554 29 52 e-mail: ces@ces.pl

TYTUŁ: RYSUNKU: INSTALACJA WENTYLACJI I KLIMATYZACJI RZUT PODDASZA

NR PROJEKTU: CES-DM 013/10/W

NR RYSUNKU: CEWE01P0002

SKALA: 1:50 RYSOWAŁ: BW SPRAWDZIŁ: MO SPRAWDZIŁ: AB

STATUS RYSUNKU: A - BEZ KOMENTARZA, B - Z KOMENTARZEM, C - DO ZKROTKI, Z KOMENTARZEM, D - REJESTROWANY