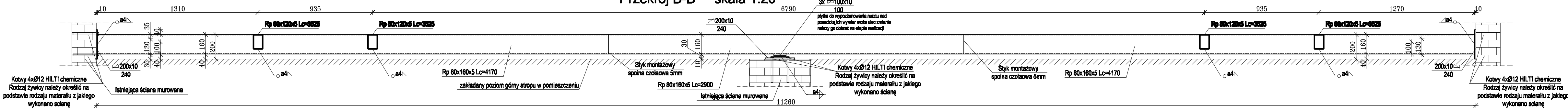
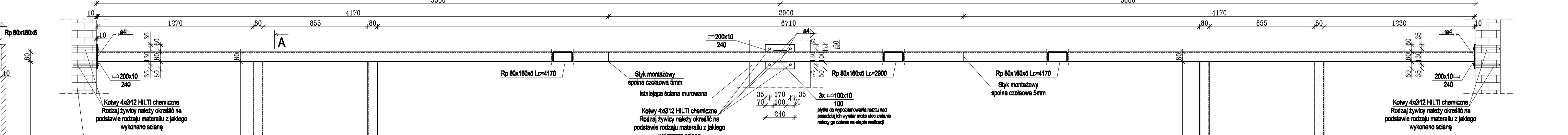


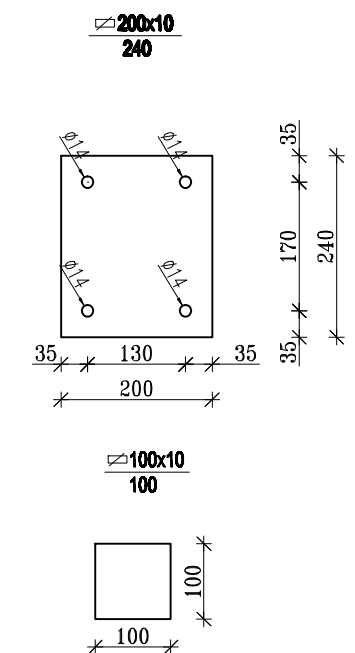
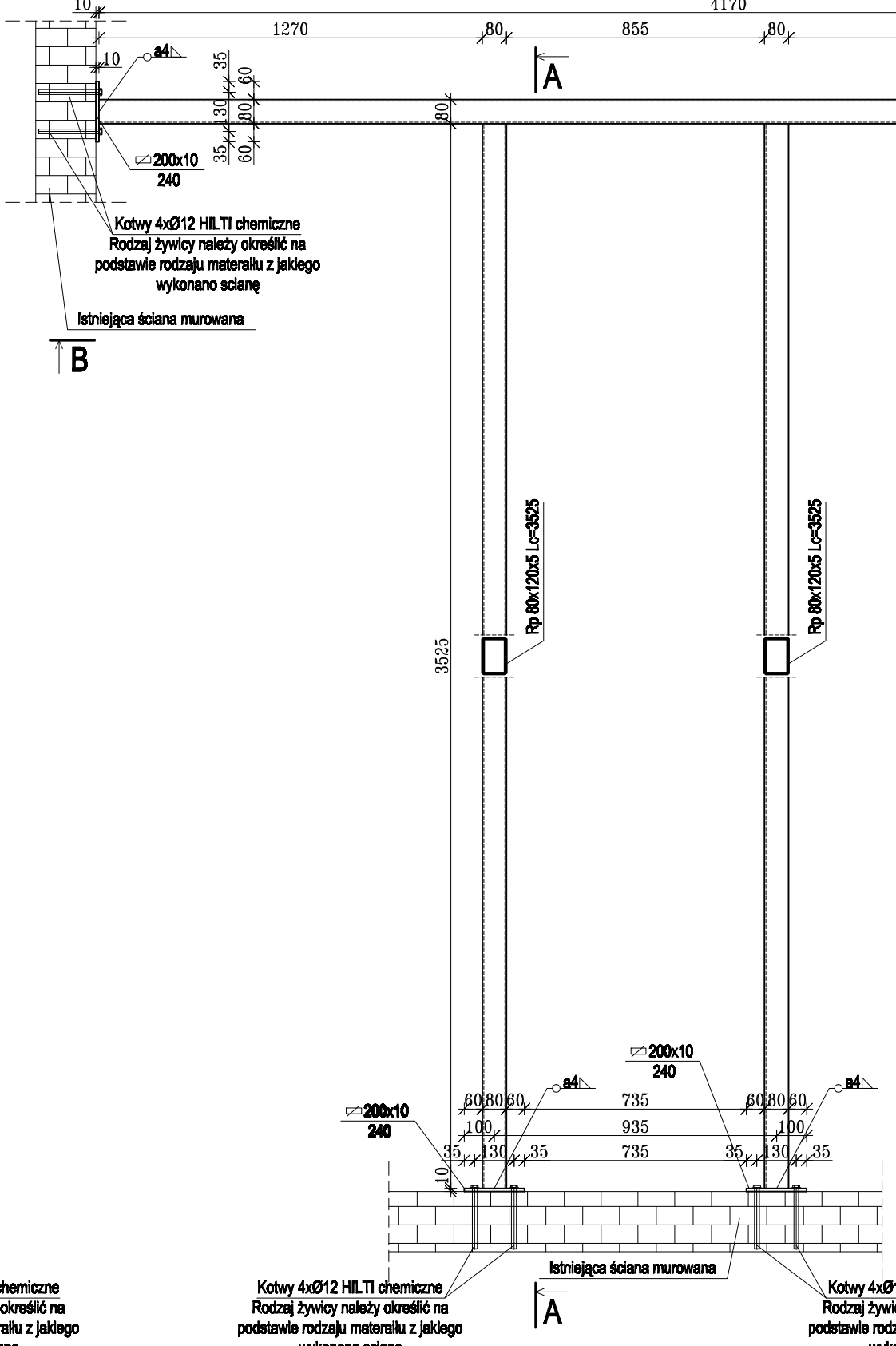
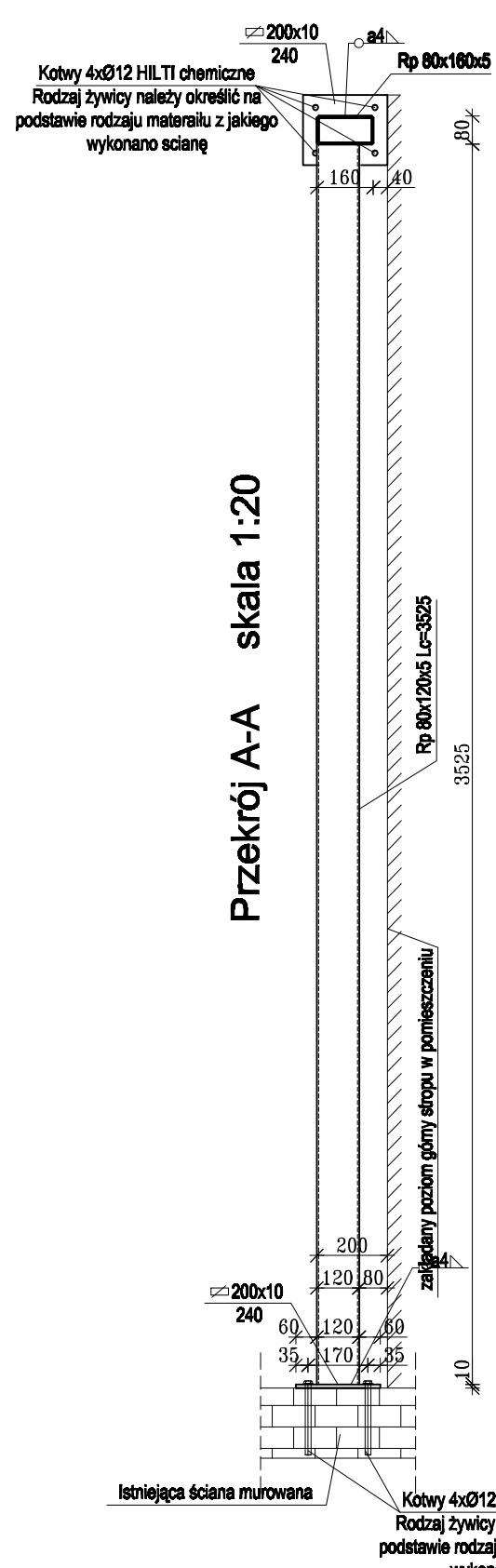
Przekrój B-B skala 1:20



WIDOK Z GÓRY skala 1:20

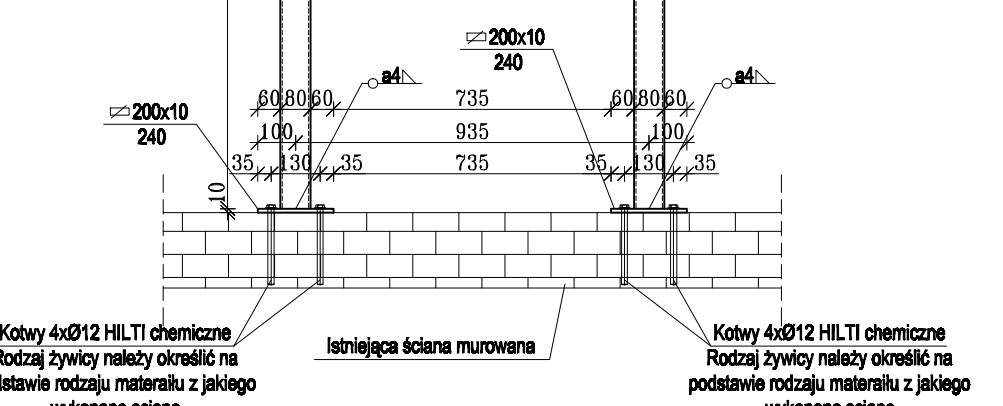


Przekrój A-A skala 1:20



ZESTAWIENIE STALI DLA RAMY STALOWEJ

Nr	PROFIL	Długość [mm]	Ilość	Masa 1mb.[kg]	Masa 1szt.[kg]	Masa całk. [kg]	Klasa STALI
1	rk 160x80x5	4170	2	17,80	74.23	148.45	St3S
2	rk 160x80x5	2900	1	17,80	51.62	51.62	St3S
3	rk 120x80x5	3525	4	14,41	50.80	203.18	St3S
19	blacha 240x200x10		7	-	3.78	26.46	St3S
20	blacha 100x100x10		3	-	0.79	2.37	St3S
Całkowity ciężar elementów						432.08	
Dodatek na spoiny 1,5%						6.4812	
Całkowity ciężar więzara						438.56	



Uwagi i zalecenia:

- Wszystkie elementy ramy należy wykonać ze stali St3S
- Ze względu na wykonanie konstrukcji w istniejącym budynku opracowanie wykonano na podstawie otrzymanej inwentaryzacji, wymiary w rzeczywistości mogą nieznacznie odbiegać od wymiarów podanych na rysunku, dlatego przed zamówieniem profili należy przeprowadzić dokładny pomiar w miejscu montowania konstrukcji
- Ruszt przed montażem konstrukcji należy dokładnie wypoziomować
- Całkowite dopuszczalne ugięcie ruszta 1,1cm w przypadku zagrożenia dla pracy centrali konieczne jest zastosowanie dodatkowych podkładek poziomujących urządzenie
- Ruszt należy zakotwić do ścian murowanych przy pomocy kotów chemicznych HILTI Ø12 rodzaj żywic należy dobrać po ustaleniu rodzaju materiału z jakiego wykonana jest ściana
- Konstrukcja ramy ma za zadanie odciążyć istniejący strop od obciążenia wynikającego z montażu centrali, ramę należy zamontować 2cm ponad poziomem górnym stropu, ze względu na ewentualnie nierówności stropu może okazać się konieczne zastosowanie innych przekładek niż zaproponowane 100x100x10
- Wszystkie wymiary podane w [mm]

Stal: St3S

AG-PROJEKT - 80-299 GDANSK ul. Artydety 2 - Antoni Gronek tel. 0 603 925 500

RUSZT POD CENTRALĘ

projektowa? in. ANTONI GRONEK upr. 3423/Gd/88
 opracowa? in. BARTOŚ PIOTROWSKI
 sprawdź? in. JAN KACZYŃSKI upr. GT-III-6.30/187/75

Sala audytoryjna E-41 Modernizacja Wydział Elektrotechniki i Automatyki

skala 1:20
 KONSTR. pr. bud-wykonawczy
 31.03.2010
 Nr rys. **K-01**

ZASTRZEŻA SIĘ WSZELKIE PRAWA WYNIKAJĄCE Z PRAWA AUTORSKIEGO. RYSUNEK NIE MOŻE BYĆ PRZERYSOWYWANY, UZUPEŁNIANY, POWIELANY LUB ODSTĄPIONY BEZ ZGODY AG-PROJEKT.