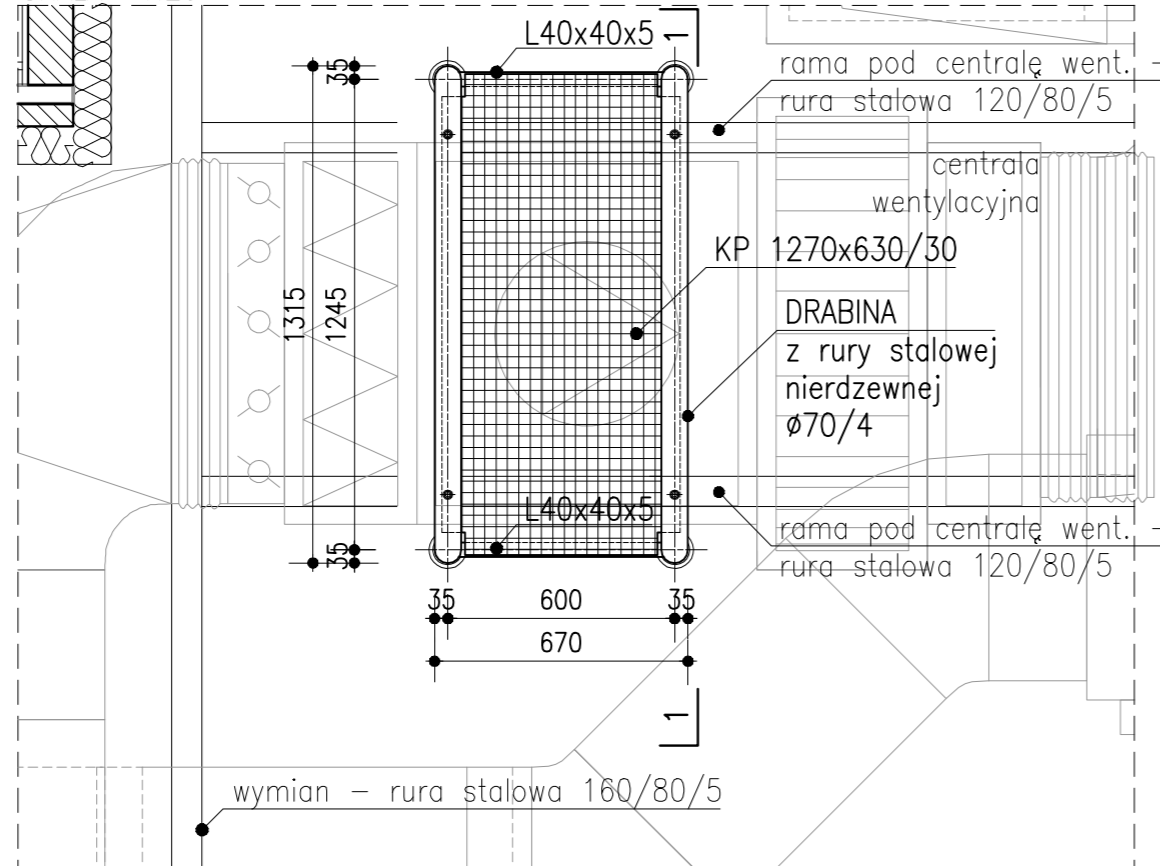
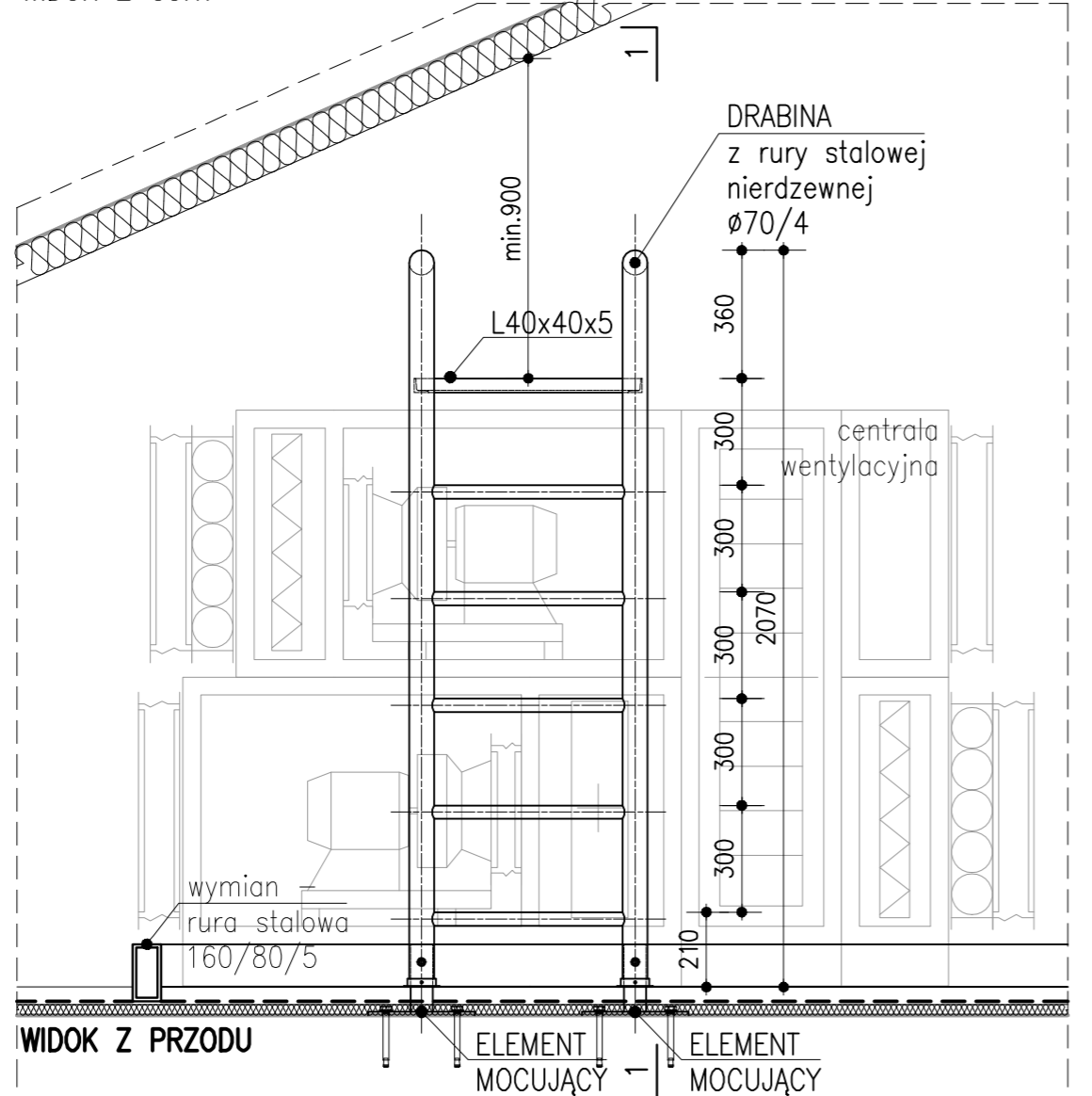


DRABINA PRZEŁAZOWA PRZEZ CENTRALE WENTYLACYJNA szt.2

SKALA 1:20

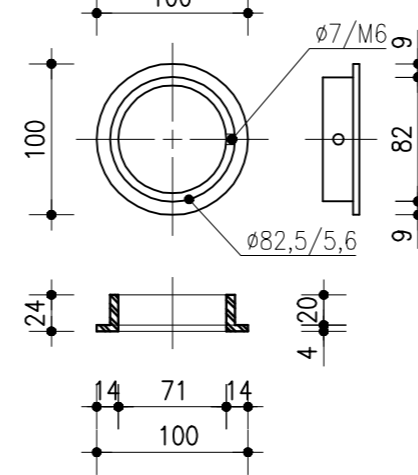


WIDOK Z PRZODU



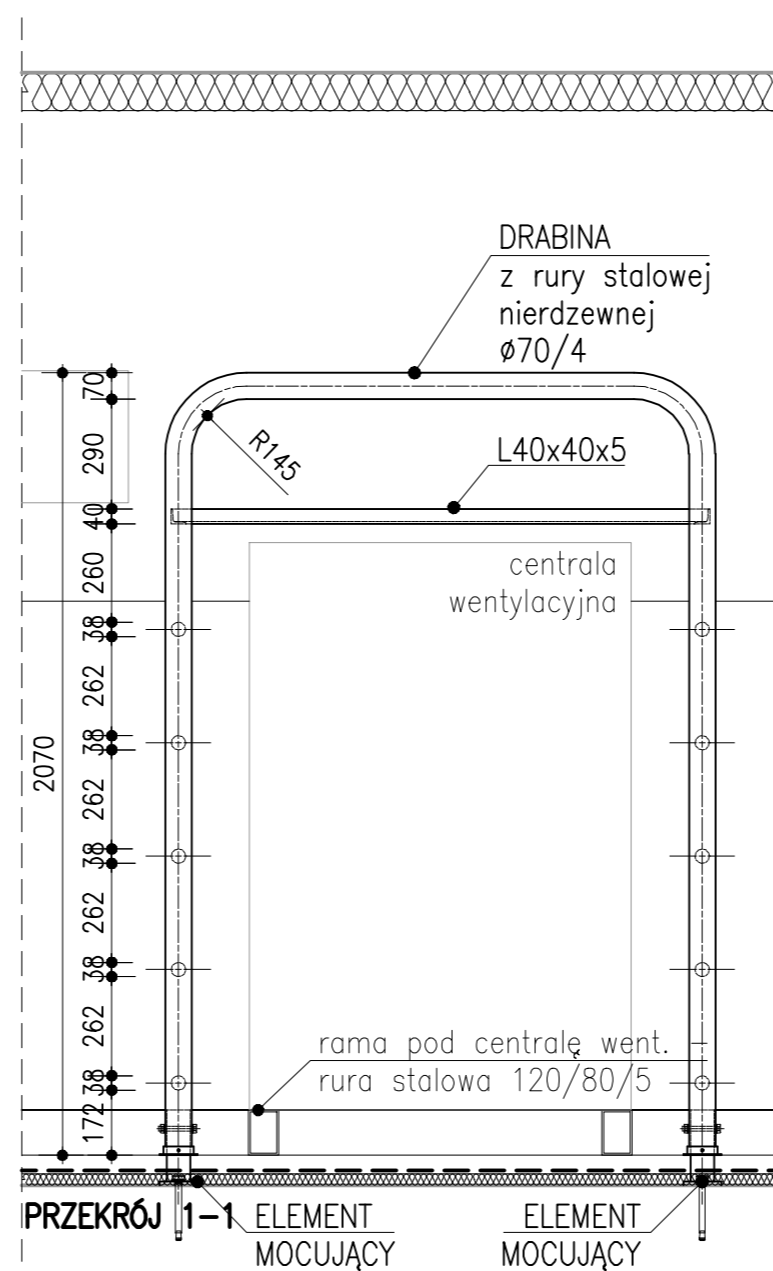
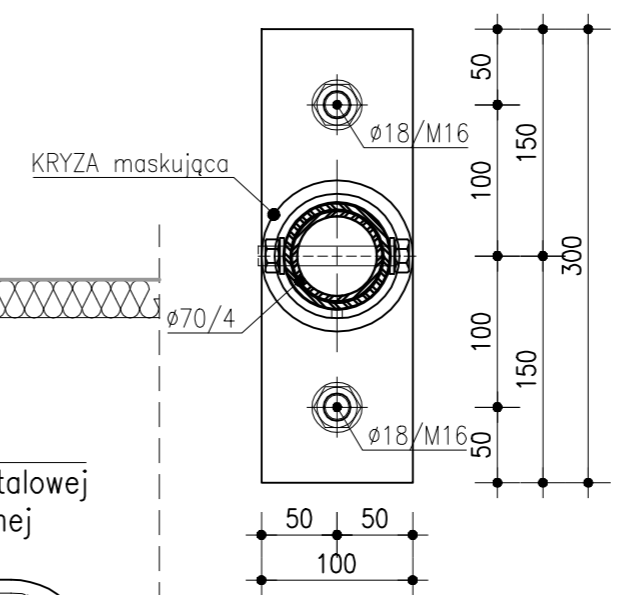
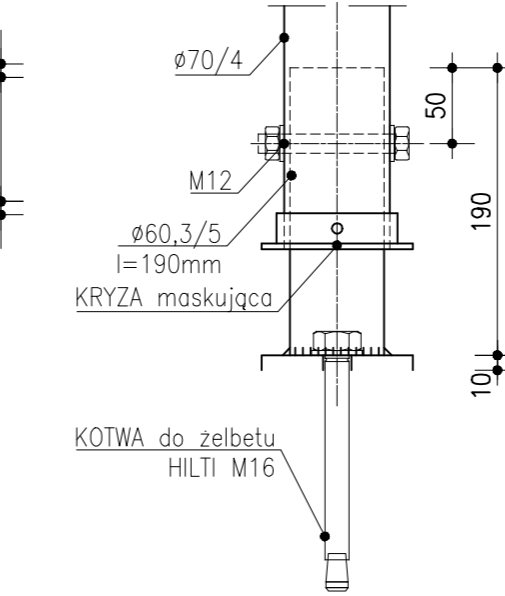
KRYZA MASKUJĄCA szt.4 x2

SKALA 1:5



ELEMENT MOCUJĄCY l=200mm szt.4 x2

SKALA 1:5



UWAGI:

- drabiny przełazowe przez centrale wentylacyjne (szt.2) wykonać symetrycznie w pomiesz. technicznym zgodnie z rys.1,
- wymiary podano w milimetrach,
- wszystkie spawy szlifowane na gładko,
- wszystkie widoczne elementy drabin ze stali nierdzewnej, szlif satyna,
- krata pomostowa ze stali ocynkowanej,
- cały śrubinek: stal nierdzewna,
- drabiny wykonać z dużą starannością i dbałością o detal,
- wymiary sprawdzić i zweryfikować na budowie.

rewizja nr	data	projektant	podpis
------------	------	------------	--------

INWESTOR:

POLITECHNIKA GDAŃSKA
WYDZIAŁ ELEKTROTECHNIKI I AUTOMATYKI

PROJEKT

SALA AUDYTORYJNA E-41
WYDZIAŁU ELEKTROTECHNIKI I AUTOMATYKI

TEN RYSUNEK OBJĘTY JEST PRAWAMI AUTORSKIMI FIRMY
WARSZTAT ARCHITEKTURY
NIE MOŻE BYĆ UŻYWANY ORAZ REPRODUKOWANY W CZĘŚCI LUB
CAŁOŚCI BEZ PISEMNEJ ZGODY

WSZYSTKIE INFORMACJE OTRZYMANE DROGĄ ELEKTRONICZNĄ
WAŻNE SĄ WYŁĄCZNIE WRAZ Z ODPOWIEDNIM WYDRUKIEM I PODPISEM

**WARSZTAT ARCHITEKTURY
PRACOWNIA AUTORSKA**
81-844 SOPOŁ, ul. Armii Krajowej 66/1; tel./fax 661-46-06; www.warpa.pl; pracownia@warpa.pl

GLÓWNI PROJEKTANCI

dr inż. arch. KRZYSZTOF KOZŁOWSKI
upr. bud. nr 3894/GD/89

dr inż. arch. ANDRZEJ PRUSIEWICZ
upr. bud. nr ZGP-III-6.30/319/79

PROJEKTANT

mgr inż. arch. MARIA STANKIEWICZ
mgr inż. arch. AGATA SZYMAŃSKA

SPRAWDZAJĄCY

mgr inż. arch. ROMAN DURKIEWICZ
Upr. bud. nr 5800/GD/94

NAZWA PROJEKTU

SALA AUDYTORYJNA E-41
-MODERNIZACJA

BRANŻA ARCHITEKTURA FAZA PW

RYSUNEK

DRABINY PRZEŁAZOWE
W POMIESZCZ. TECHNICZNYM

SKALA 1:20, 1:5 NR RYSUNKU

DATA 31.03.2010

24

NAZWA PLIKU PW_sala E41_detale_drabiny przełazowe