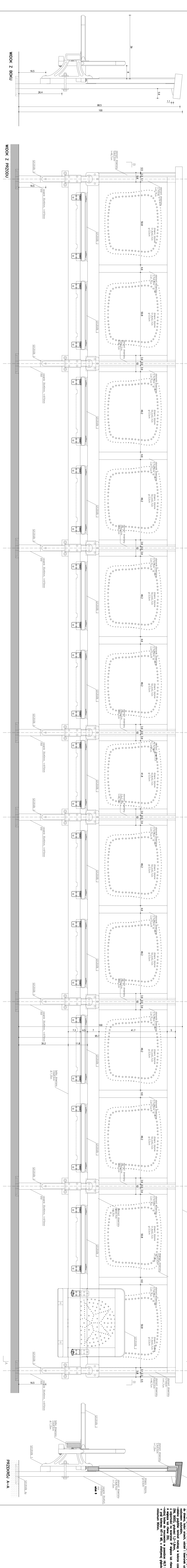
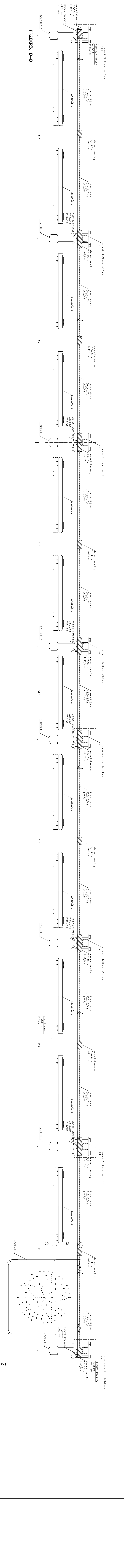


ROZWIĄZANIE
KONSTRUKCYJNE
SALA 12



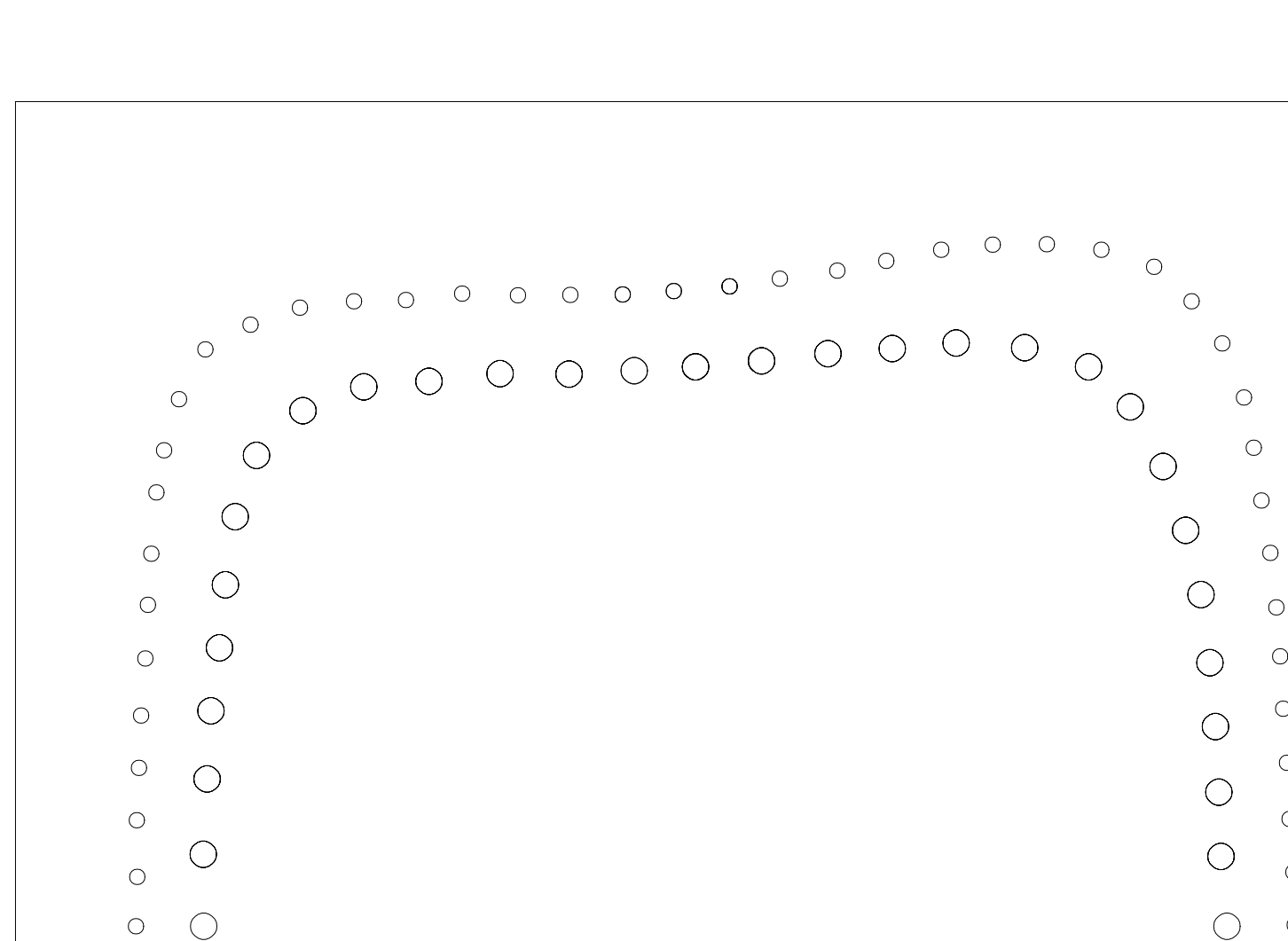
ROZWIĄZANIE
KONSTRUKCYJNE
SALA 12



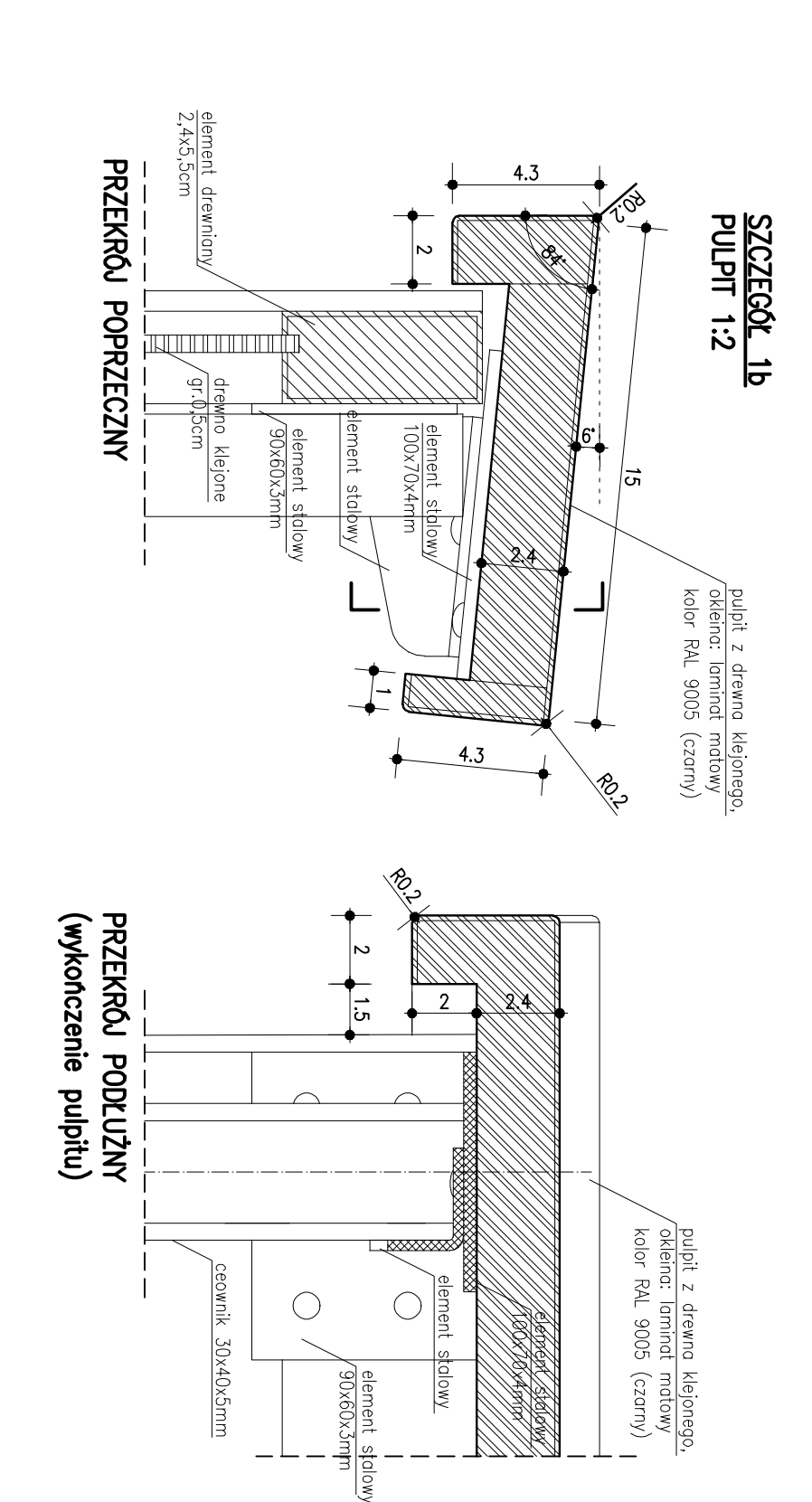
51,8 x 42,0cm gr. 0,5cm
SALA 12
Siedzisko 1



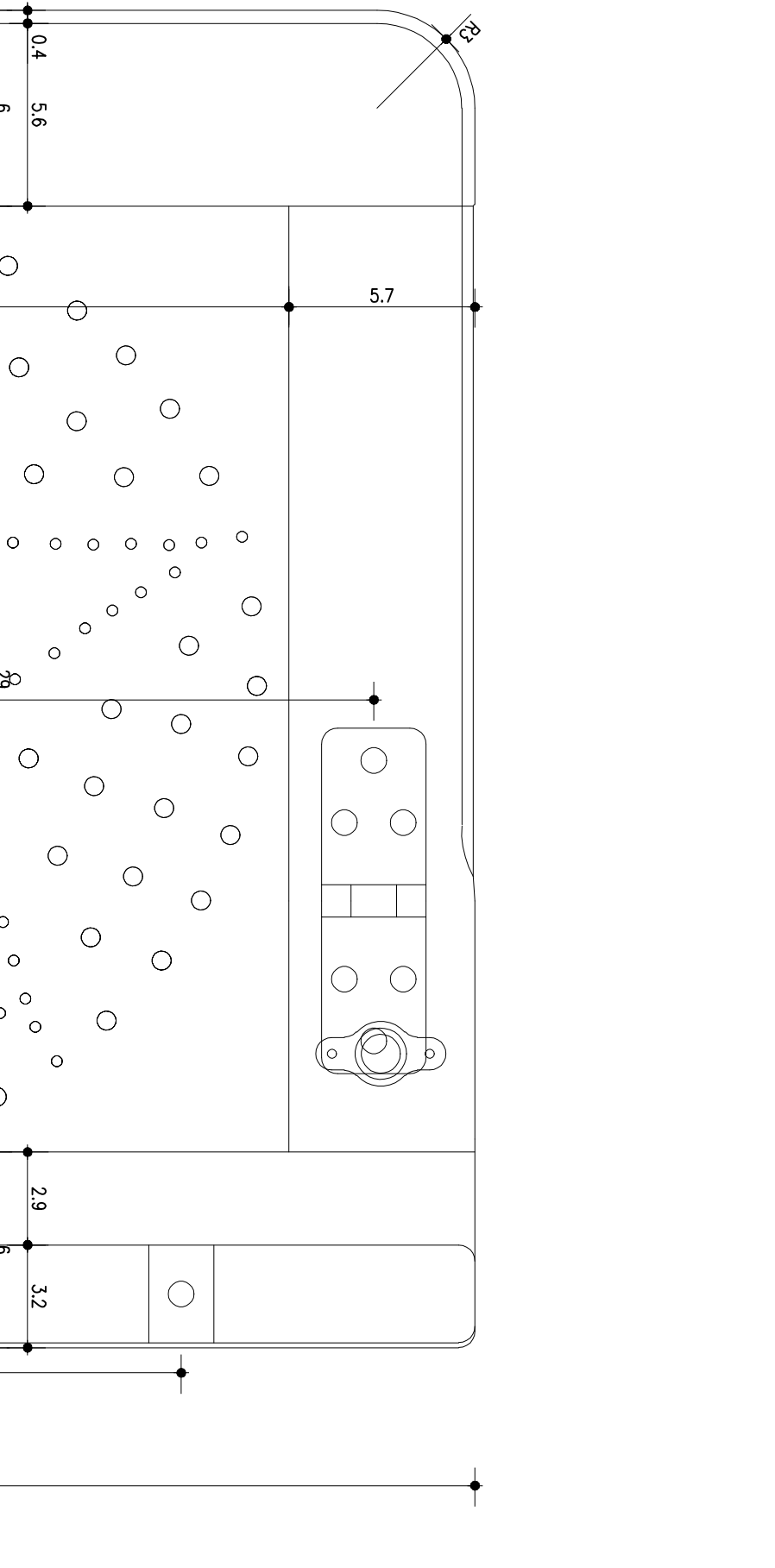
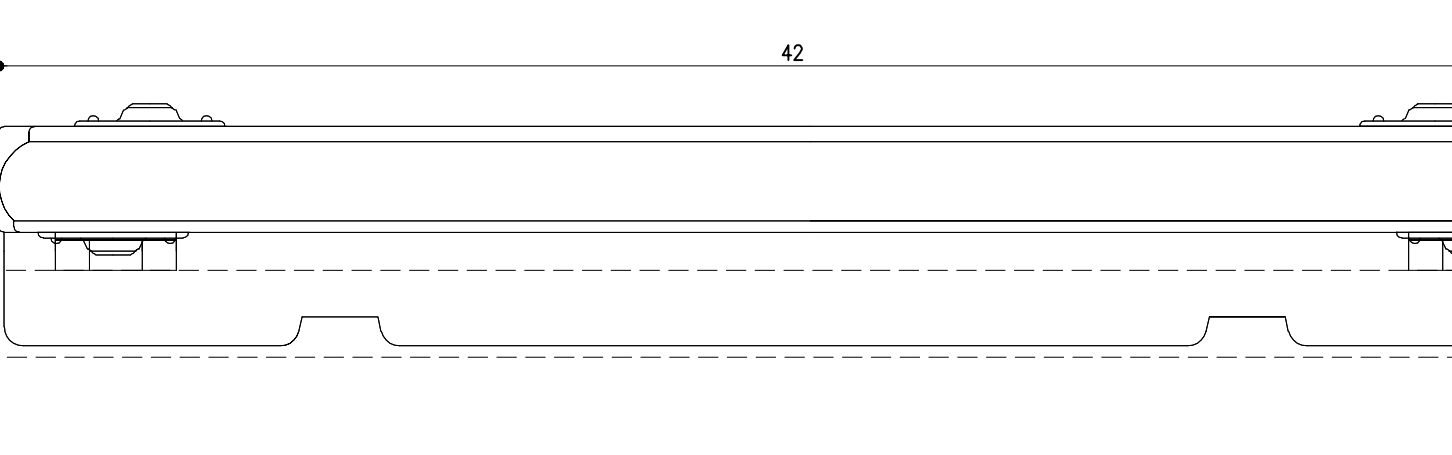
52,8 x 42,0cm gr. 0,5cm
SALA 12
Siedzisko 2



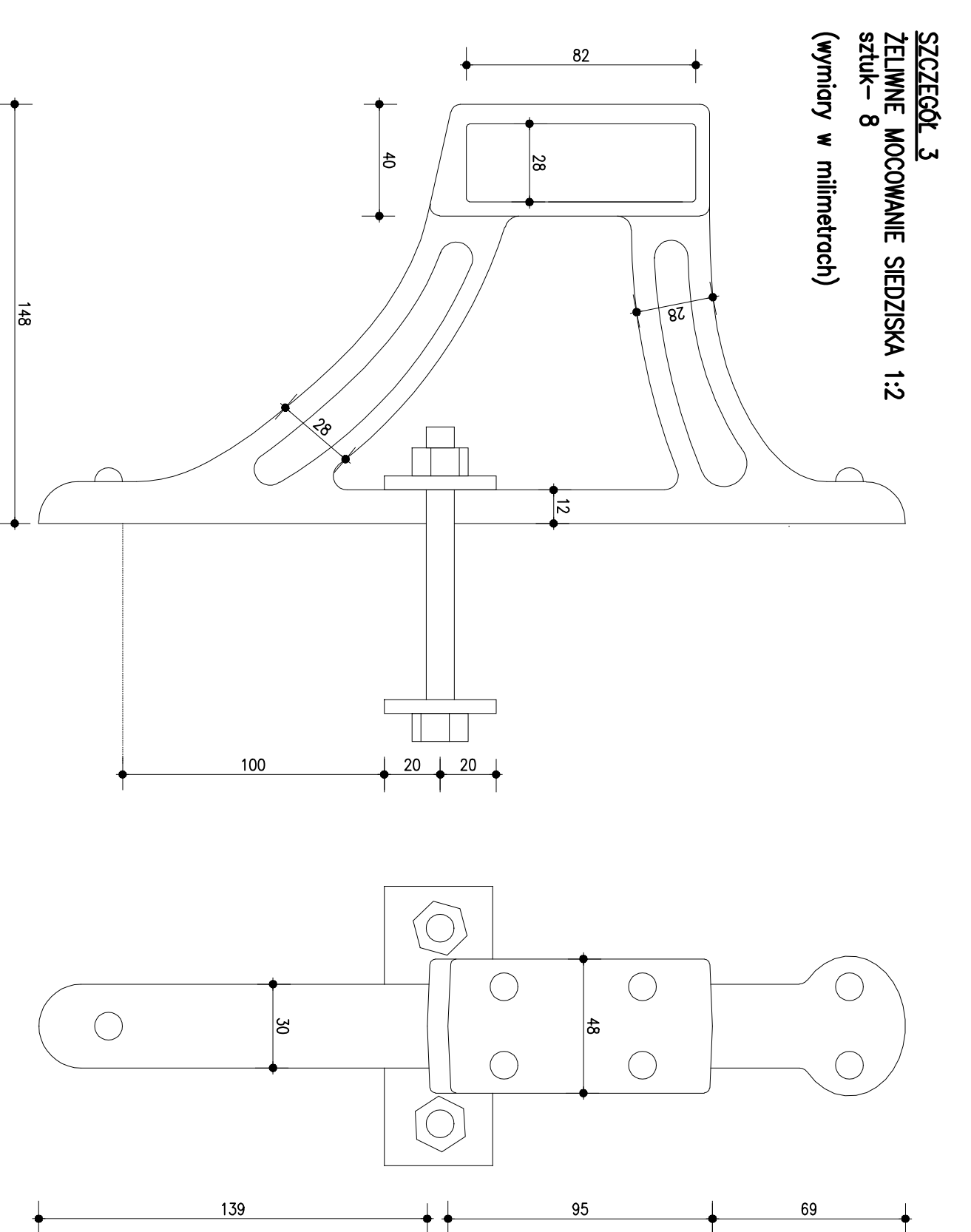
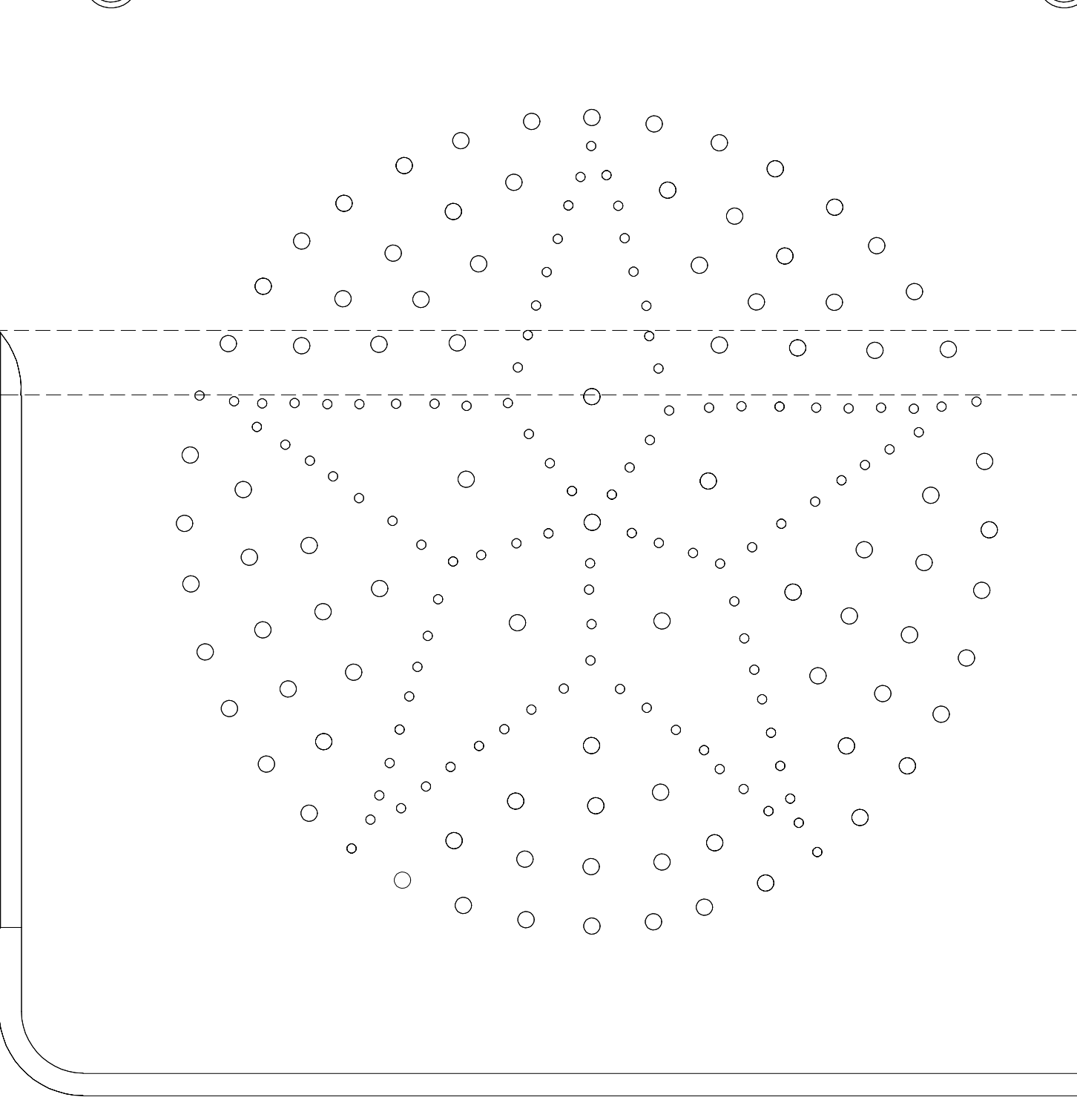
42,8 x 42,0cm gr. 0,5cm
SALA 12
Siedzisko 3



SIEDZISKO 2
Siedzisko 12



SIEDZISKO 3
Siedzisko 12
(Wzrosty w odstępach)



DETAL C
NOWY RZĄD SIEDZISK
1:5, 1:2

