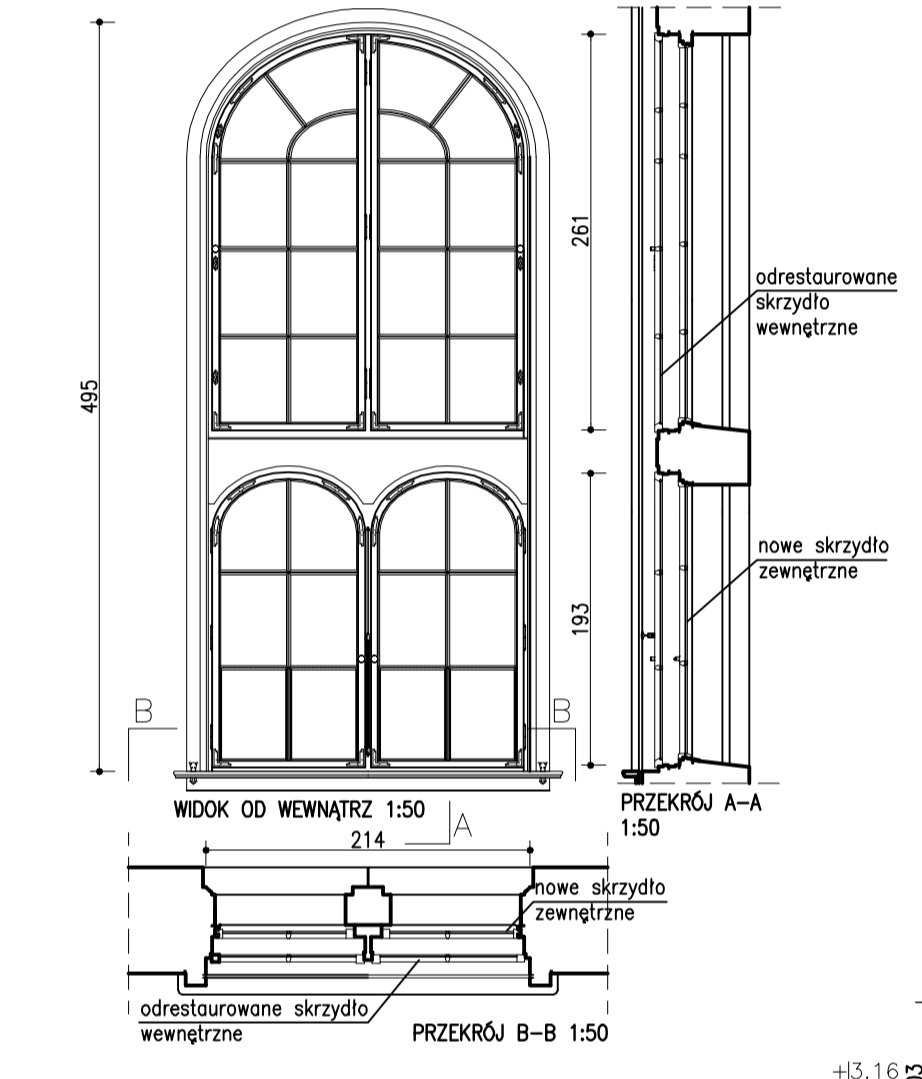


**PRACE REMONTOWO - BUDOWLANE**

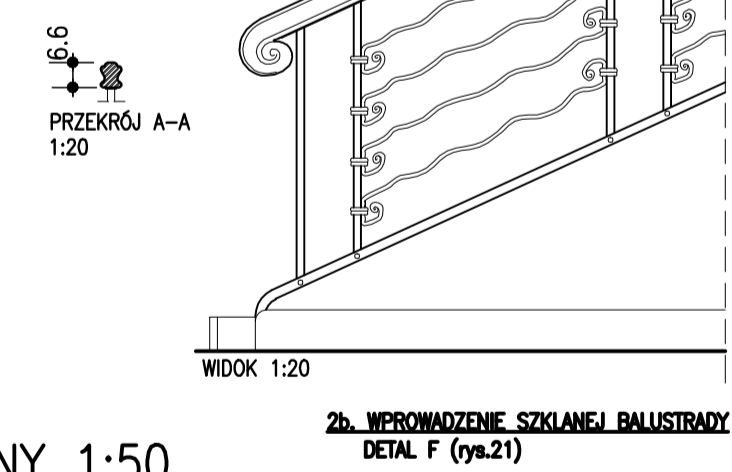
Prace wykonane po uprzednim zdemontowaniu historycznych elementów siedzisk i pulpitu.

**1. RENOWACJA OKNA**  
Patrz detal rys.25



**2a. RENOWACJA BALUSTRY**

- odrestaurowanie pochwytu balustrady,
- złocenie farby z elementów stolowych,
- malowanie elementów stalowych farbą wykonawczą do stali, kolor RAL 9011

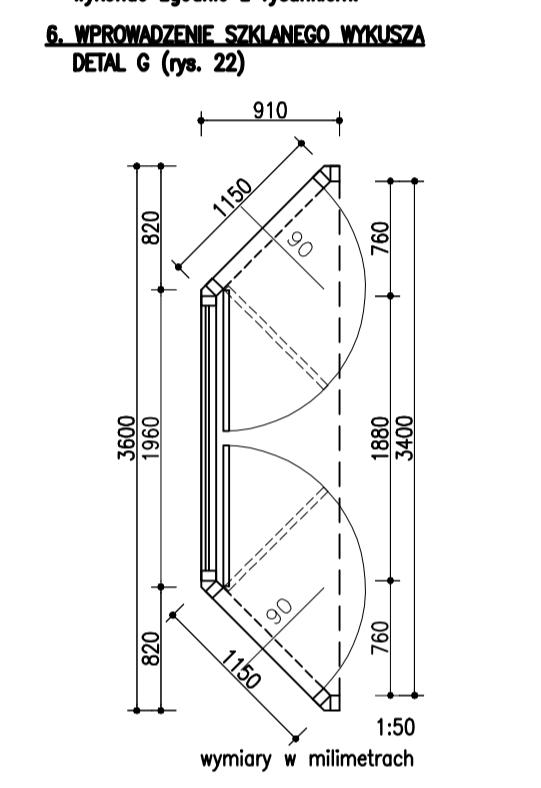


**3. WPROWADZENIE NOWEGO PULPITU**  
gniazda nowego pulpitu 8x 12x12 H=2cm wykonac zgodnie z rysunkiem.

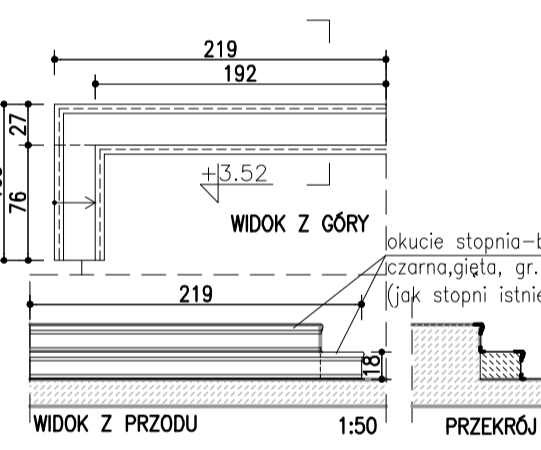
**4. UZUPELNIENIE SIEDZISK**  
gniazda dodatkowych siedzisk 2x 7,5x12 H=2cm wykonac zgodnie z rysunkiem.

**5. WPROWADZENIE RZĘDU SIEDZISK**  
gniazda nowego rzędu siedzisk 8x 12x12 H=2cm wykonac zgodnie z rysunkiem.

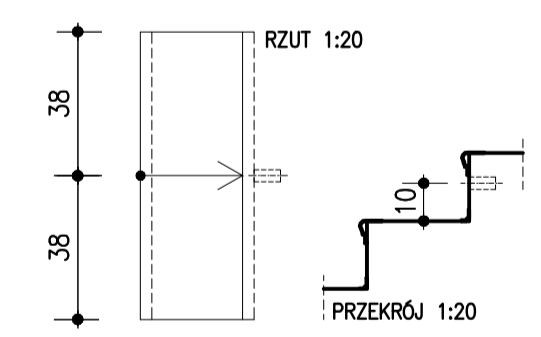
**6. WPROWADZENIE SZKLANEGO WYKUSZA**  
DETAL G (rys. 22)



**7. WPROWADZENIE STOPNIA**  
symetrycznie z dwóch stron antresoli



**8. WPROWADZENIE OŚWIETLENIA**  
puszki nowego oświetlenia 22x 432mm, dl.70mm



**9. WYBURZENIE I WPROWADZENIE STOPNIA**

**UWAGA:**  
Prace renowacyjne elementów wnętrza powinny być wykonane przez pracownię budowlaną.

Prace remontowo - budowlane należy poprzedzić inwentaryzacją oraz ekspertyzą techniczną.

Projekt wykonawczy rozpatrywać łącznie z dokumentacją branż: konstrukcyjną, elektryczną i wentylacyjną.

rewizja nr	data	projektant	podpis

INWESTOR:  
**POLITECHNIKA GDAŃSKA**  
WYDZIAŁ ELEKTROTECHNIKI I AUTOMATYKI

PROJEKT  
**SALA AUDYTORyjNA E-41**  
WYDZIAŁU ELEKTROTECHNIKI I AUTOMATYKI

TEN RYSUNEK OBJEKTU JEST PRAWAMI AUTORSKIMI FIRMY WARSZTAT ARCHITEKTURY PRACOWNIA AUTORSKA NIE MOŻE BYĆ UŻYWANY ORAZ REPRODUKOWANY W CZĘŚCI LUB CAŁOŚCI BEZ PISEMNEJ ZGODY

WSZYSTKIE INFORMACJE OTRZYMANE DROGĄ ELEKTRONICZNĄ WAŻNE SĄ WŁĄCZNIE WRAZ Z ODPOWIEDNIM WYDRUKEM I PODPISEM

**WARSZTAT ARCHITEKTURY PRACOWNIA AUTORSKA**  
81-844 BOPOT, ul. Armii Krajowej 60/1; tel./fax 051-46-00; www.wspa.pl; pracownia@wspa.pl

**GŁÓWNI PROJEKTANCI**  
dr inż. arch. KRZYSZTOF KOZŁOWSKI  
upr. bud. nr 3894/GD/B9  
dr inż. arch. ANDRZEJ PRUSIEWICZ  
upr. bud. nr ZGP-III-630/319/79

**PROJEKTANT**  
mgr inż. arch. MARIA STANKIEWICZ  
mgr inż. arch. AGATA SZYMAŃSKA

**SPRAWDZAJĄCY**  
mgr inż. arch. ROMAN DURKIEWICZ  
Up. bud. nr 5800/GD/94

**NAZWA PROJEKTU**  
**SALA AUDYTORyjNA E-41**  
**-MODERNIZACJA**

**BRANŻA ARCHITEKTURA**      **FAZA PW**

**RYСУNEK**  
**RZUT POZIOMY ANTRESOLI BUDOWLANY**

**SKALA**      1: 50, 1: 20      **NR RYSUNKU**

**DATA**      31.03.2010      **2**

**NAZWA PLIKU**      PW\_sala E41\_rzuty przekroje