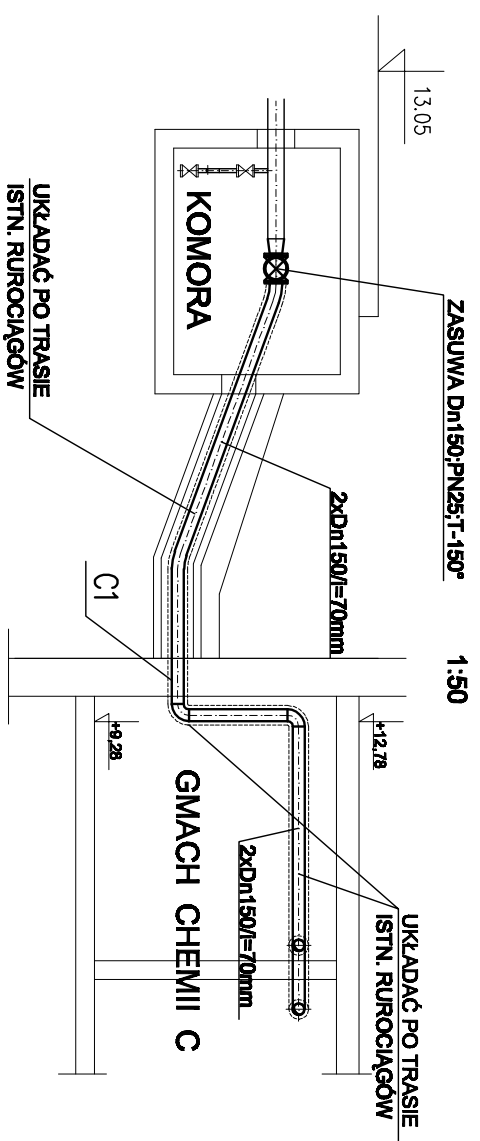
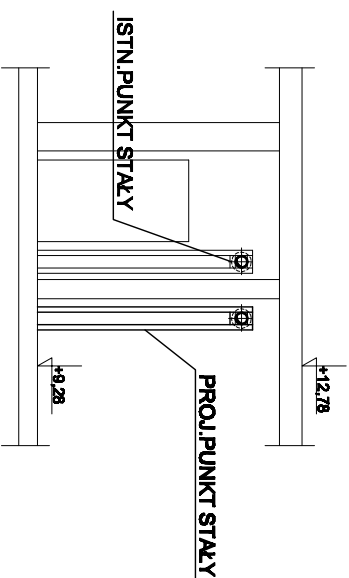


PRZEKRÓJ 2-2



PRZEKRÓJ 3-3



PRZEKRÓJ 4-4

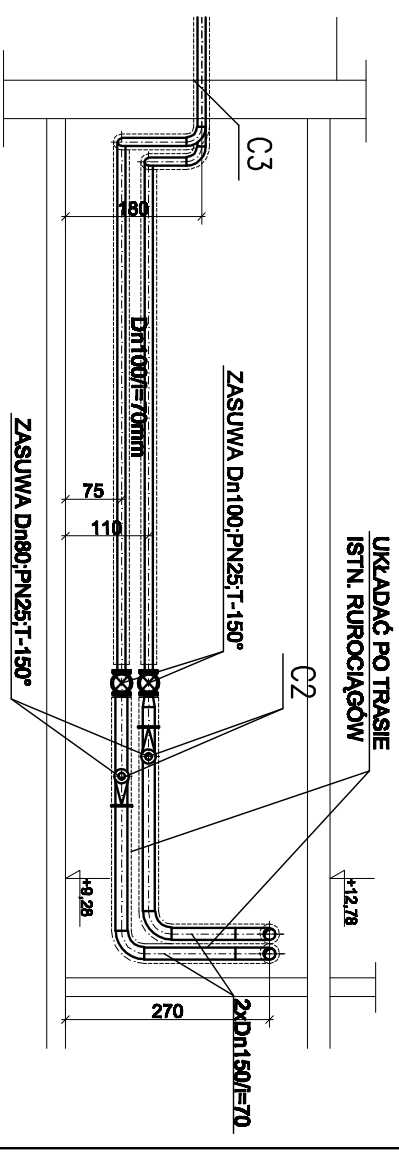


foto. 5



foto. 6



foto. 8



foto. 9



UKŁADAC' PO TRASIE
ISTN. RUROCIĄGÓW

UKŁADAC' PO TRASIE
ISTN. RUROCIĄGÓW

UKŁADAC' PO TRASIE
ISTN. RUROCIĄGÓW

NACZYNIA INWENTYRUCY:		MODERNIZACJA I ADAPTACJA POMIĘSZCZEŃ BUDYNKÓW WYDZIAŁU CHEMICZNEGO NA NOTOCZESIE LABORATORIA NAUKOWE	
PROJEKT PRZELĄCZA CIĘPLNEGO ORAZ PRZEŁOŻENIA SIĘCI CIEPLOTOWICZEJ		INWENTARZ	
INWENTARZ:		BRANŻA:	
POLITECHNIKA GDAŃSKA		SANITARNA	
WYDZIAŁ CHEMICZNY		DATA:	
GDAŃSK, UL. NARUTOWICZA 11/12		MARZEC 2010	
NACZYNIA OBRABIANE:		SKALA:	
GMACH CHEMII C- POM. WĘZŁA C.O.		1:100	
PRZEKROJE		INWENTARZ:	
PROJEKTANT:		INWENTARZ:	
techn. ANDRZEJ PAWŁOWSKI		INWENTARZ:	
upr. prof. 3010/GD/87		INWENTARZ:	
BRANŻA:		INWENTARZ:	
mgr inż. PIOTR LEWANDOWSKI		INWENTARZ:	
upr. prof. 1821/GD/84		INWENTARZ:	

S6