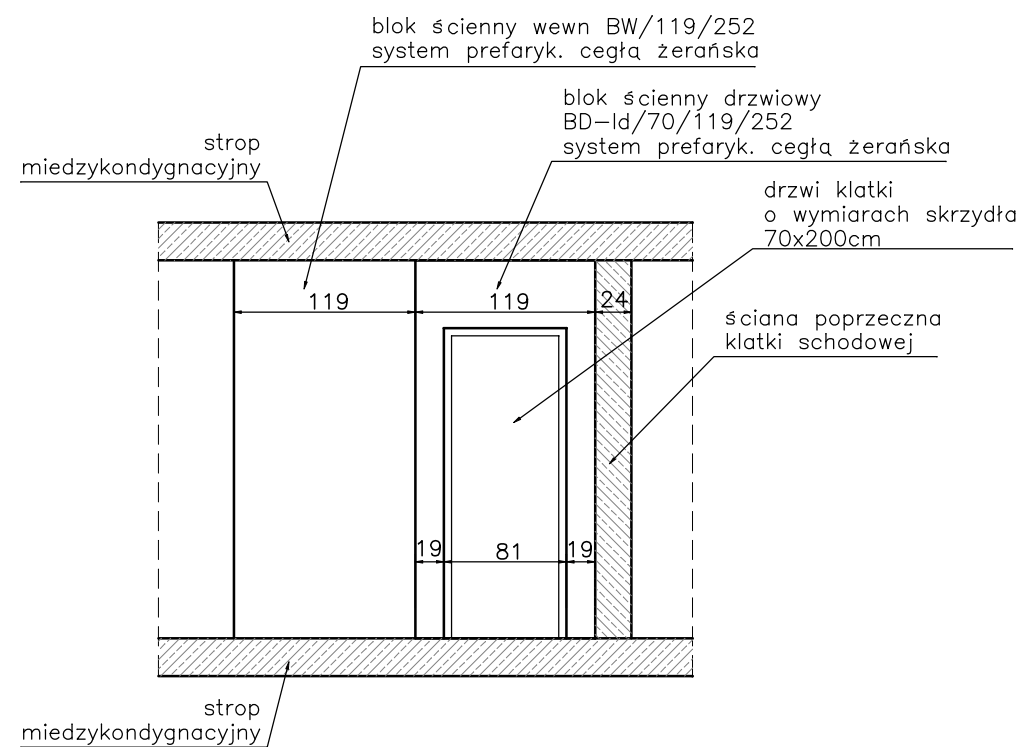
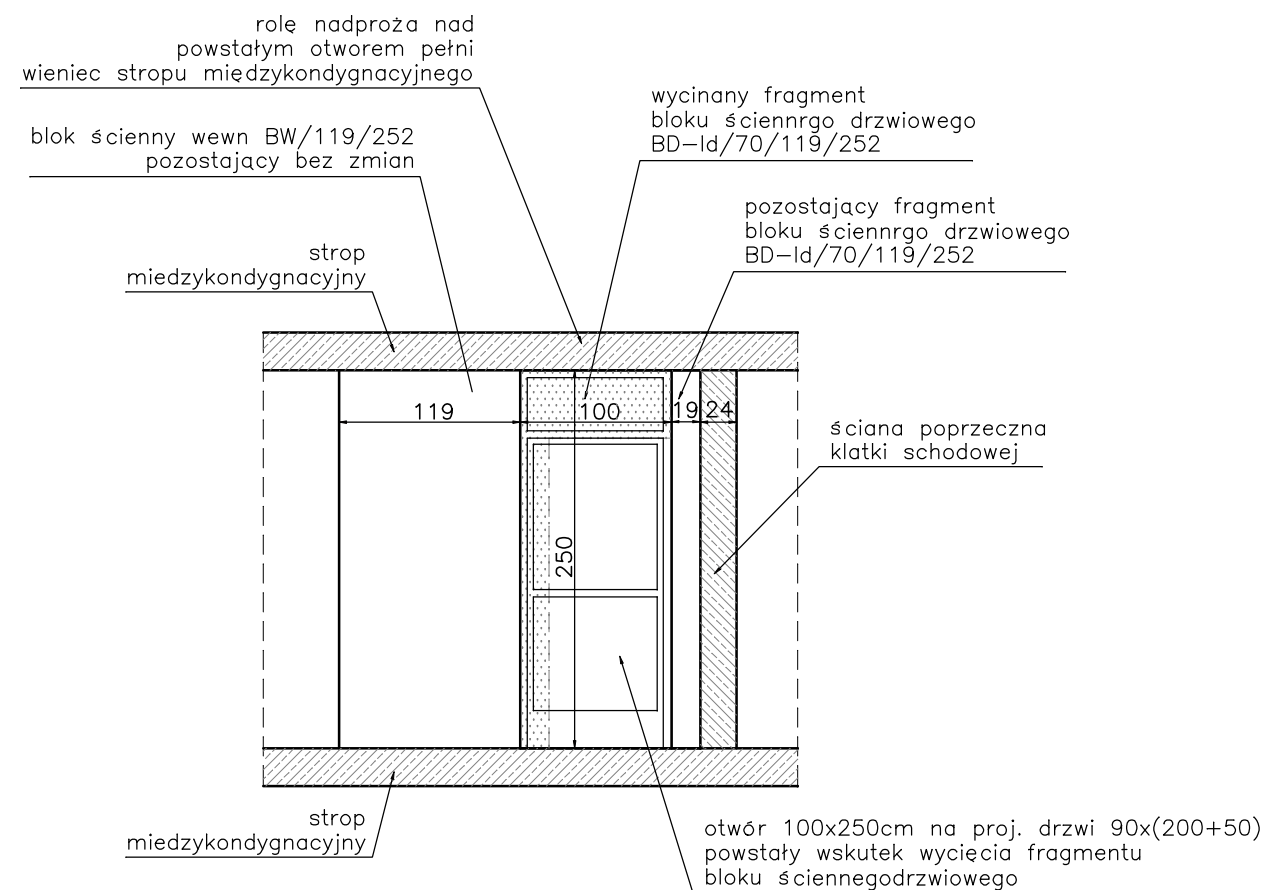


STAN ISTNIEJĄCY



STAN PROJEKTOWANY



WYKONAĆ 40szt. WYMIAN DRZWI

Rys. Nr 11

08-2009

**WYMIANA DRZWI
KLATKI SCHODOWEJ**
skala 1:50

ARCHITEKTURA+KONSTRUKCJA

PROJEKT REMONTU KAPITALNEGO POMIESZCZEŃ
ŚRODKOWEGO TRAKTU W BUDYNKU
DS-2 POLITECHNIKI GDAŃSKIEJ

Inwestor: Politechnika Gdańska
ul. Narutowicza 11/12, 80-233 Gdańsk

**BIURO INŻYNIERSKIE
ANNA GONTARZ-BAGIŃSKA**
80-299 Nowy Świat, ul. Nad Jeziorem 13

opracował:

autor: