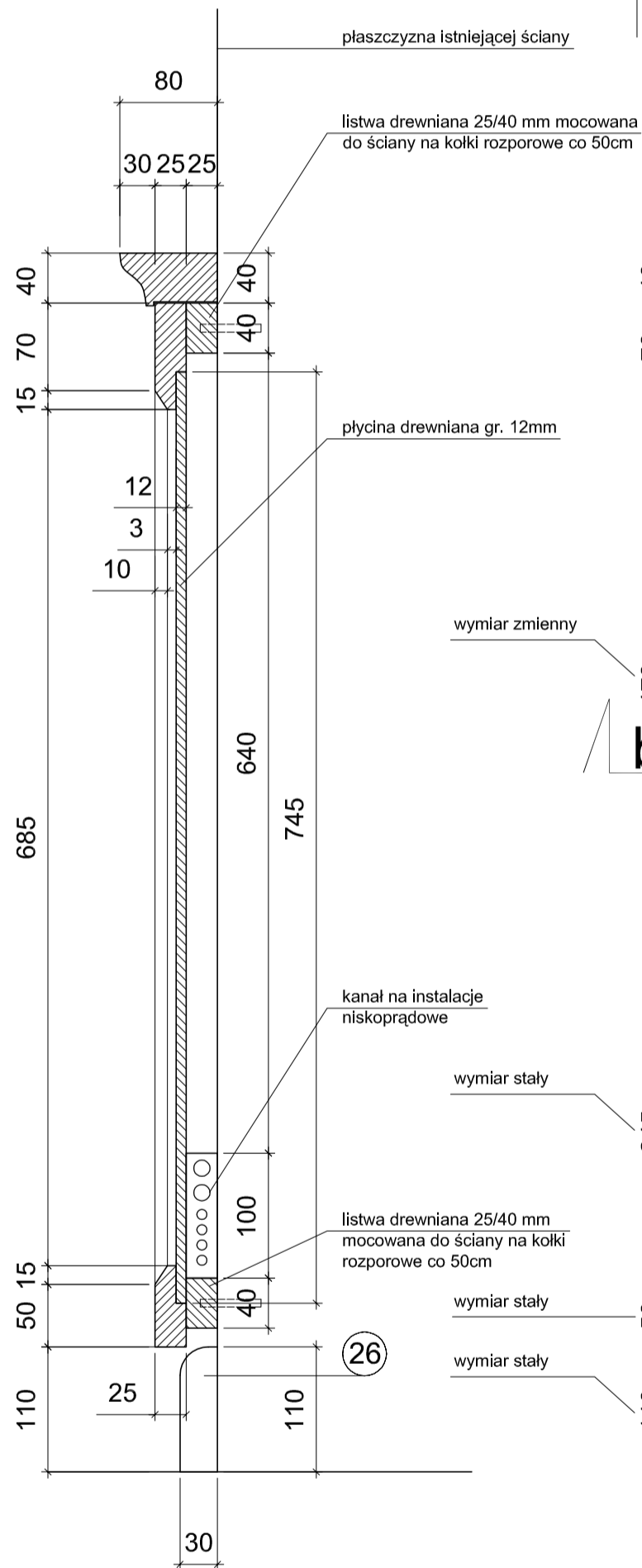
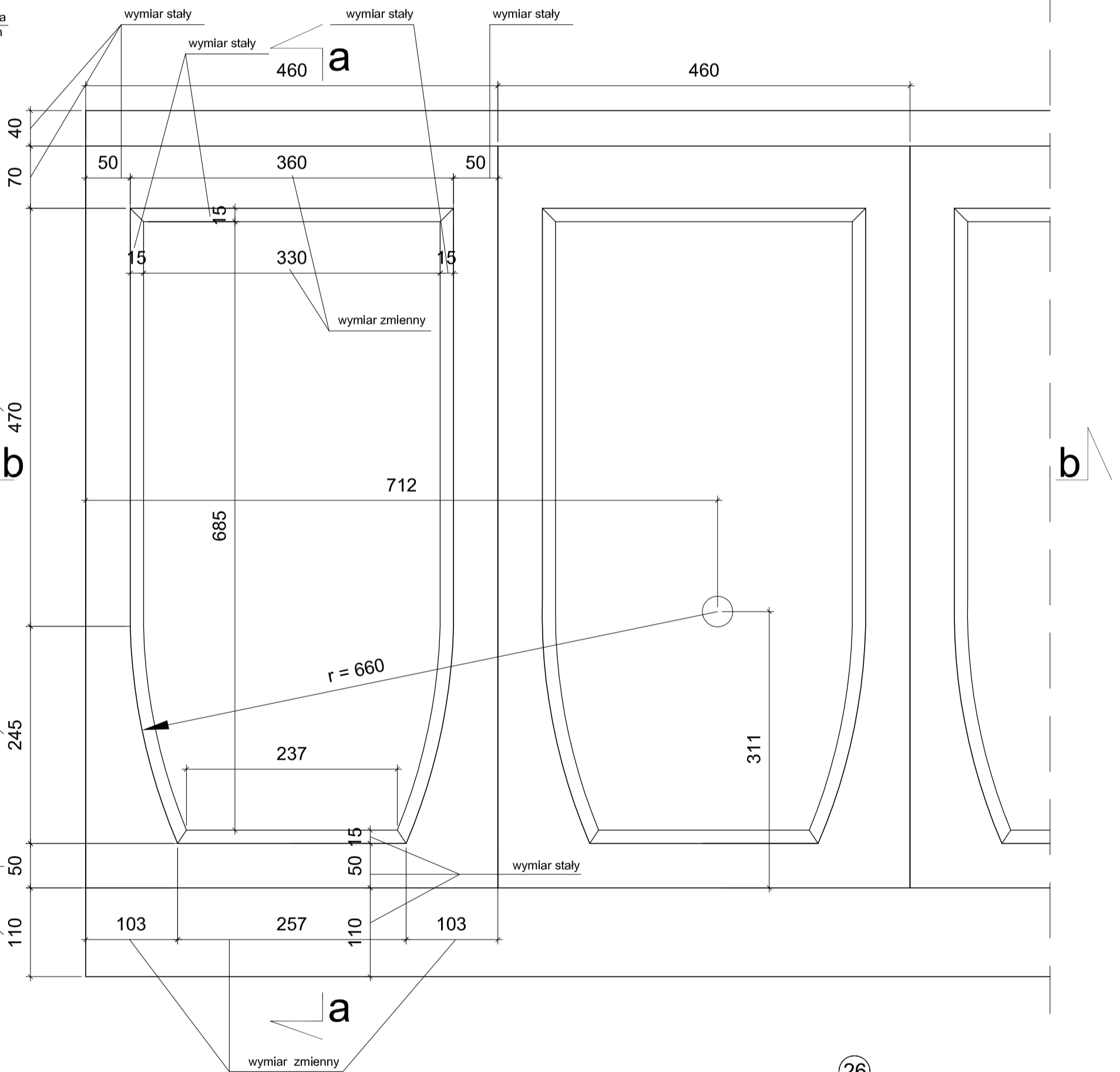


BOAZERIA PRZEKRÓJ b - b



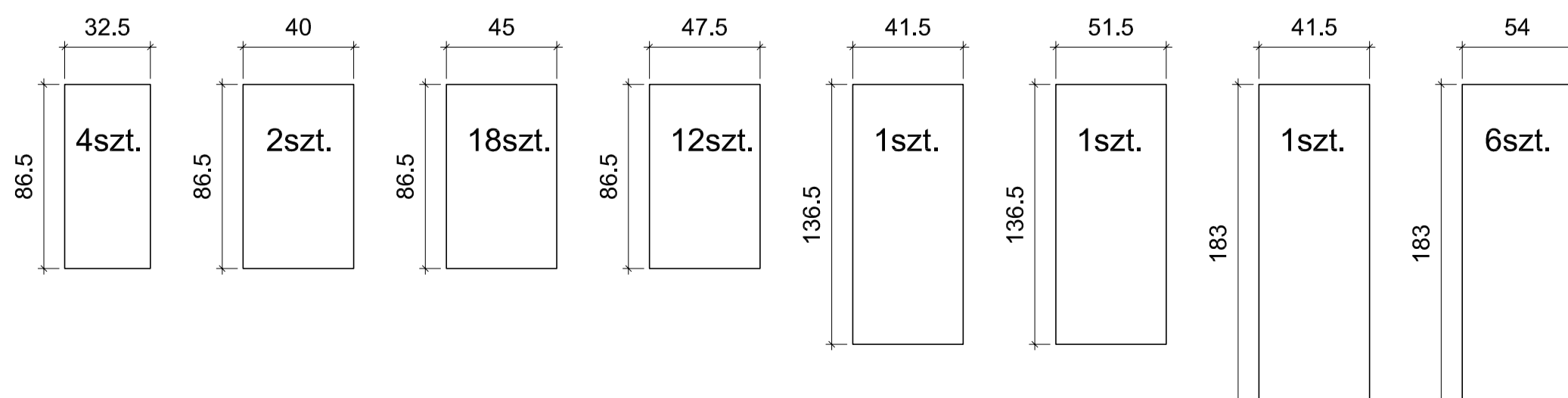
BOAZERIA PRZEKRÓJ a - a



BOAZERIA WIDOK OD FRONTU

26 istniejąca drewniana listwa przypodłogowa wys. 11cm, gr. 3cm, oczyścić i pomalować farbą do drewna, satyna, kolor RAL 7016

ZESTAWIENIE PŁYCIN BOAZERII :



profile boazerii wykonać z drewna iglastego pokrytego lakierem trudnozapalnym

elementy boazerii malować zgodnie z szczegółowym opisem technicznym zawartym w dokumentacji

UWAGA : WYMIARY ZWERYFIKOWAĆ NA BUDOWIE

NAZWA INWESTYCJI: MODERNIZACJA I REWITALIZACJA SALI WYKŁADOWO-KONFERENCYJNEJ "AUDYTORIUM CHEMICZNE" WRAZ Z ZAPLECZEM		
INWESTOR: POLITECHNIKA GDANSKA WYDZIAŁ CHEMICZNY GDANSK, UL. NARUTOWICZA 11/12	BRANŻA: ARCHITEKTURA	DATA: PAŹDZIERNIK 2009
NAZWA RYSUNKU: AUDYTORIUM - DETAL BOAZERII	SKALA: 1 : 5	NR RYSUNKU: A35
PROJEKTANT: dr hab.inż.arch. E. Ratajczyk-Piatkowska upr. nr 904/Gd/82 PO-0410 mgr inż.arch. K. Piatkowska upr. proj. nr 495 / 09 / U / C		