

Urządzenie chłodnicze typu SPLIT, P=2,5kW

35 Labor. badania war.pracy  
45,6 m2 posadzka-do renowacji

27 Sala dydaktyczna  
37,4 m2 posadzka-do renowacji

28 Lab. badania war.pracy  
posadzka-do renowacji

34 Wyciąg chem.  
10,6m2posadzka-renow.

29 Serwer

(\*4)-Istniejące instalacje w pomieszczeniu pozostawić bez zmian i przyłączyć do projektowanej rozdzielni RE.

30 Pracown. badań  
10,8m2posadzka-renow.

(\*4)-Istniejące instalacje w pomieszczeniu pozostawić bez zmian i przyłączyć do projektowanej rozdzielni RE.

31 Pom. naukowe  
12,6m2posadzka-renow.

(\*4)-Istniejące instalacje w pomieszczeniu pozostawić bez zmian i przyłączyć do projektowanej rozdzielni RE.

33 Pracown. badań  
46,4 m2 posadzka-po renowacji

(\*4)-Istniejące instalacje w pomieszczeniu pozostawić bez zmian i przyłączyć do projektowanej rozdzielni RE.

32 Pracownia nauk.  
9,1m2 posadzka-renow.

(\*4)-Istniejące instalacje w pomieszczeniu pozostawić bez zmian i przyłączyć do projektowanej rozdzielni RE.

SPOCZNIK 1 +0,85

Toaleta męska

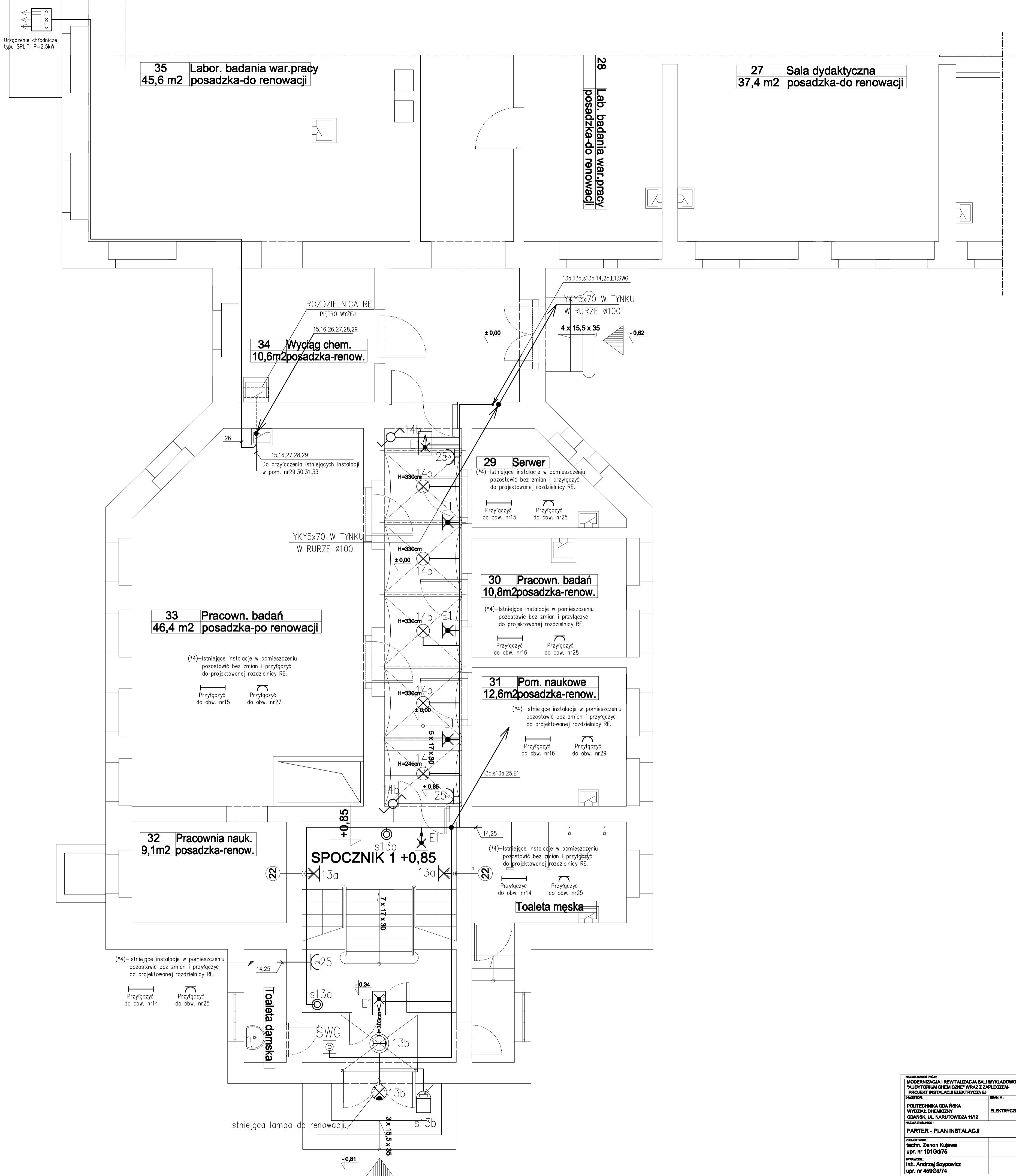
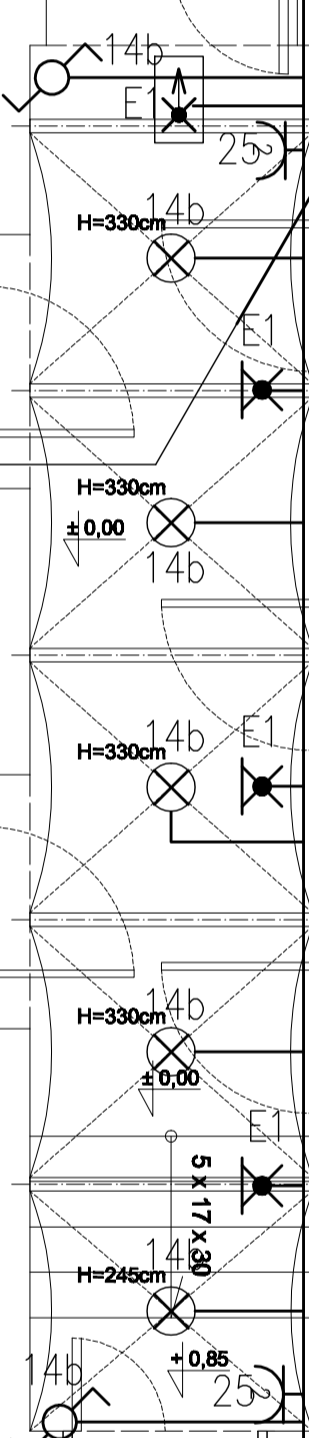
Toaleta damska

Istniejąca lampa do renowacji.

ROZDZIELNICA RE PIĘTRO WYŻEJ  
15,16,26,27,28,29

13a,13b,s13a,14,25,E1,SWG  
YKY5x70 W TYNKU  
W RURZE Ø100  
4 x 15,5 x 35

YKY5x70 W TYNKU  
W RURZE Ø100



NAZWA INWESTYCJI: MODERNIZACJA I REWITALIZACJA SALI WYKŁADOWO-KONFERENCYJNEJ "AUDYTORIUM CHEMICZNE" WRAZ Z ZAPLECZEM- PROJEKT INSTALACJI ELEKTRYCZNEJ		
INWESTOR: POLITECHNIKA GDAŃSKA WYDZIAŁ CHEMICZNY GDAŃSK UL. NARUTOWICZA 11/12	BRANŻA: ELEKTRYCZNA	DATA: PAŹDZIERNIK 2009
NAZWA RYSUNKU: PARTER - PLAN INSTALACJI	SKALA: 1 : 50	
PROJEKTANT: techn. Zenon Kujawa upr. nr 101Gd/75	INSTRUMENTY: E2	
SPRAWDZIŁ: Inż. Andrzej Szybowicz upr. nr 459Gd/74		