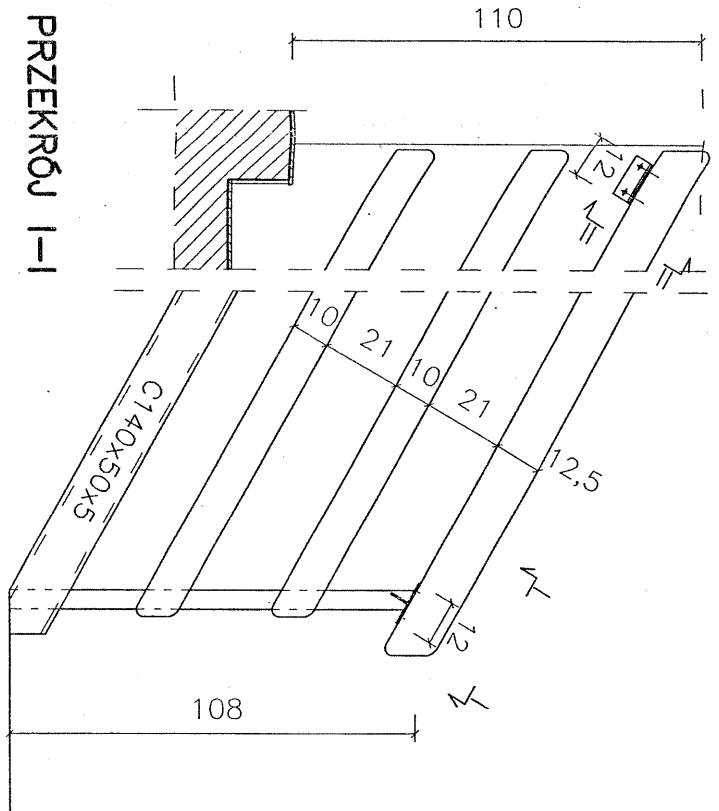
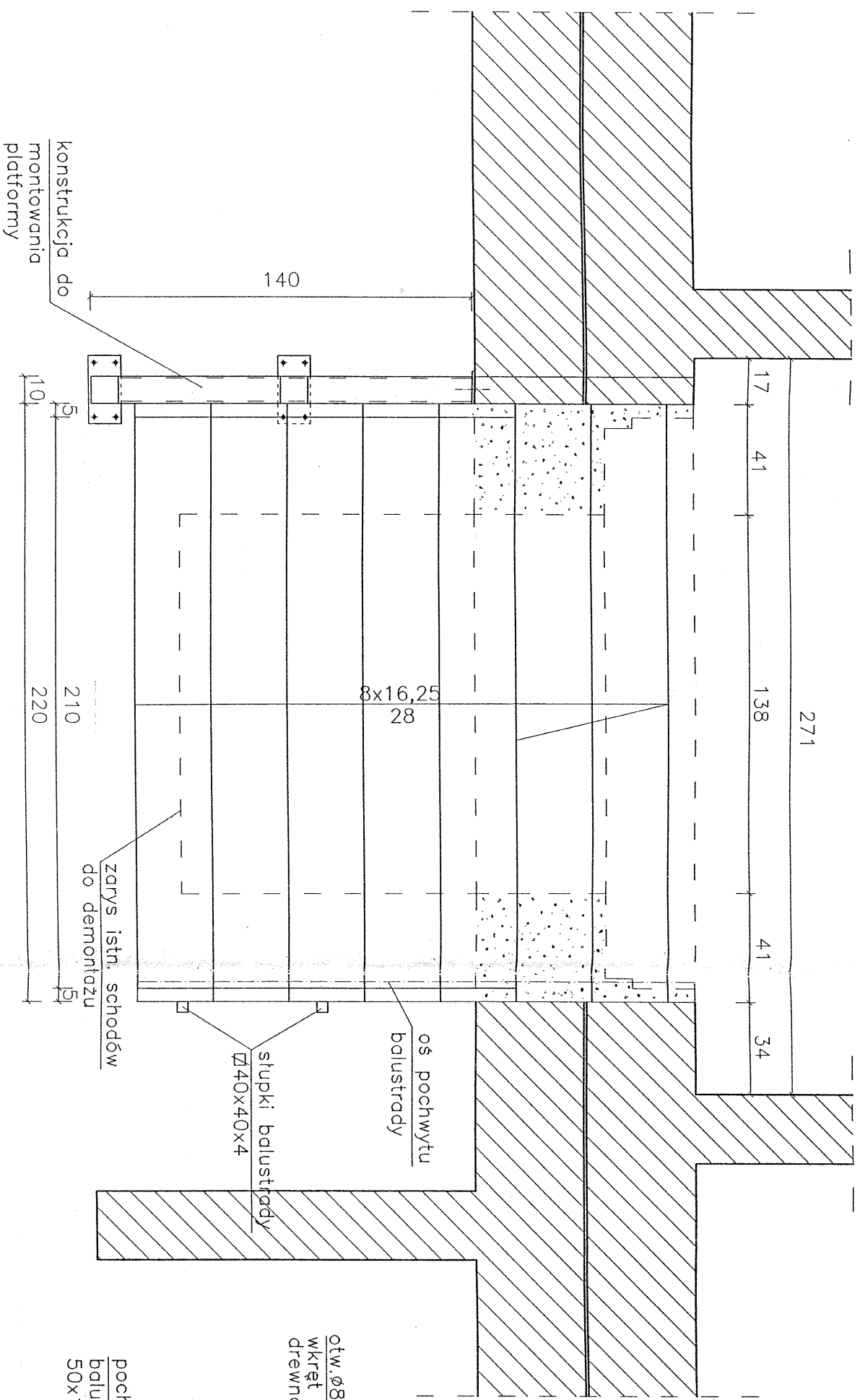
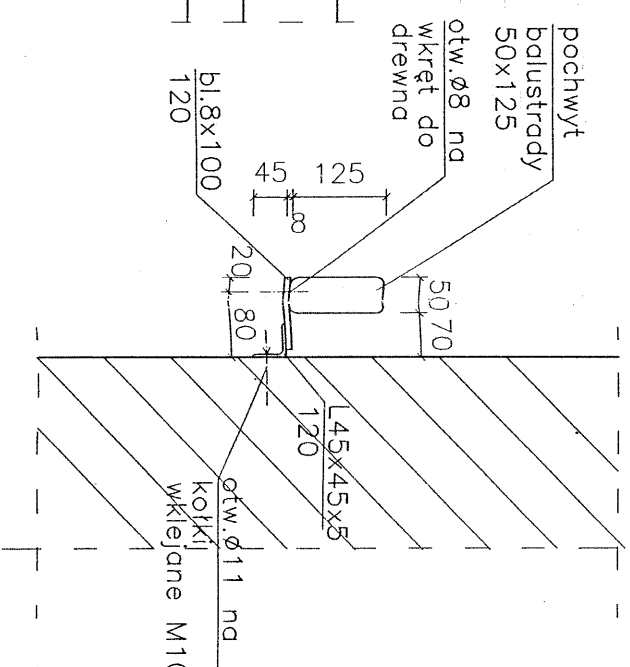


RZUT SCHODÓW
skala 1:20



PRZEKRÓJ II-II



Usługi Projektowo - Budowlane Kinga Kühnel,

80 - 284 Gdańsk, ul. Zamenhofska 19/4

Opracowała: mgr inż. Kinga Kühnel upr. 336/Gd/81 Data: 04.2009r.

Tytuł projektu, adres obiektu: Wymiana schodów z dostosowaniem ich dla osób niepełnosprawnych w budynku Wydziału Elektrotechniki i Automatyki Politechniki Gdańskiej Gdańsk, ul. Narutowicza 11/12. Podziałka: 1:10, 1:20

Rzut projektowanych schodów.

Rys. 06