

ZAŁĄCZNIK NR I DO SIWZ



KAPITAŁ LUDZKI
NARODOWA STRATEGIA SPÓJNOŚCI

*Projekt finansowany ze środków
Unii Europejskiej w ramach
Europejskiego Funduszu Społecznego*



EFŚ

Europejski Fundusz Społeczny

WYKAZ MEBLI

1. Zestaw biurek	rys.1	
Ustalić kolor płyty laminowanej		
Biuurko z kontenerem		szt. 2
Dostawka do biurka		szt. 1
2. Regał A	rys.2	szt. 2
Ustalić kolor płyty laminowanej		
3. Szafa ubraniowa narożna	rys.3	szt. 1
Ustalić kolor płyty laminowanej		
4. Szafka	rys.4	szt. 1
Ustalić kolor płyty laminowanej		
5. Półka	rys.5	szt. 1
Ustalić kolor płyty laminowanej		
6. Biurko	rys.6	szt. 1
Ustalić kolor płyty laminowanej		
7. Regał B	rys.7	szt. 1
Ustalić kolor płyty laminowanej		
8. Fotel biurowy	rys.8	szt. 2
9. Krzesło	rys.9	szt. 2



KAPITAŁ LUDZKI
NARODOWA STRATEGIA SPÓJNOŚCI

*Projekt finansowany ze środków
Unii Europejskiej w ramach
Europejskiego Funduszu Społecznego*



EFŚ

Europejski Fundusz Społeczny

1. Zestaw biurek (rys. 1)

W skład zestawu wchodzi:

- Biurko lewe
- Biurko prawe
- Dostawka w kształcie półkola
- Dwa kontenery wys. 570mm, szer. 430 mm, gł. 600 mm

Wykonane na stelażu metalowym. Płyta robocza wykonana z płyty wiórowej laminowanej o gr. 25mm. Wąskie płaszczyzny okleinowane taśmą ABS firmy REHAU lub innej o gr.2 mm. Taśma ABS powinna być o tej samej kolorystyce i rysunku zbliżonym do płyty laminowanej użytej do wykonania mebla. Nogi biurka wykonane w kolorze srebrny mat malowane proszkowo (Ø40 mm) z regulatorem wysokości w granicach 650 –750 mm, regulator osłonięty osłoną wykonaną w tej samej kolorystyce co nogi biurka. Osłona powinna posiadać zaczepy pasujące do regulatorów wysokości. Obrót osłony powinien powodować ruch regulatora w pionie. W kontenerze zastosować uchwyty meblowe w kolorze srebrny mat (nie dopuszcza się uchwytów wykonanych z tworzyw sztucznych). Prowadnice szuflad wykonane z blachy o gr.1,5 mm. lub równoważne do prowadnic wykonanych przez Firmę BLUM. Kontener powinien posiadać rolki samoskrętne z hamulcem o maksymalnej wysokości 50 mm. Szuflady zamykane na zamek centralny. Połączenia nóg ze stelażem metalowym powinny zapewniać stabilność biurka.



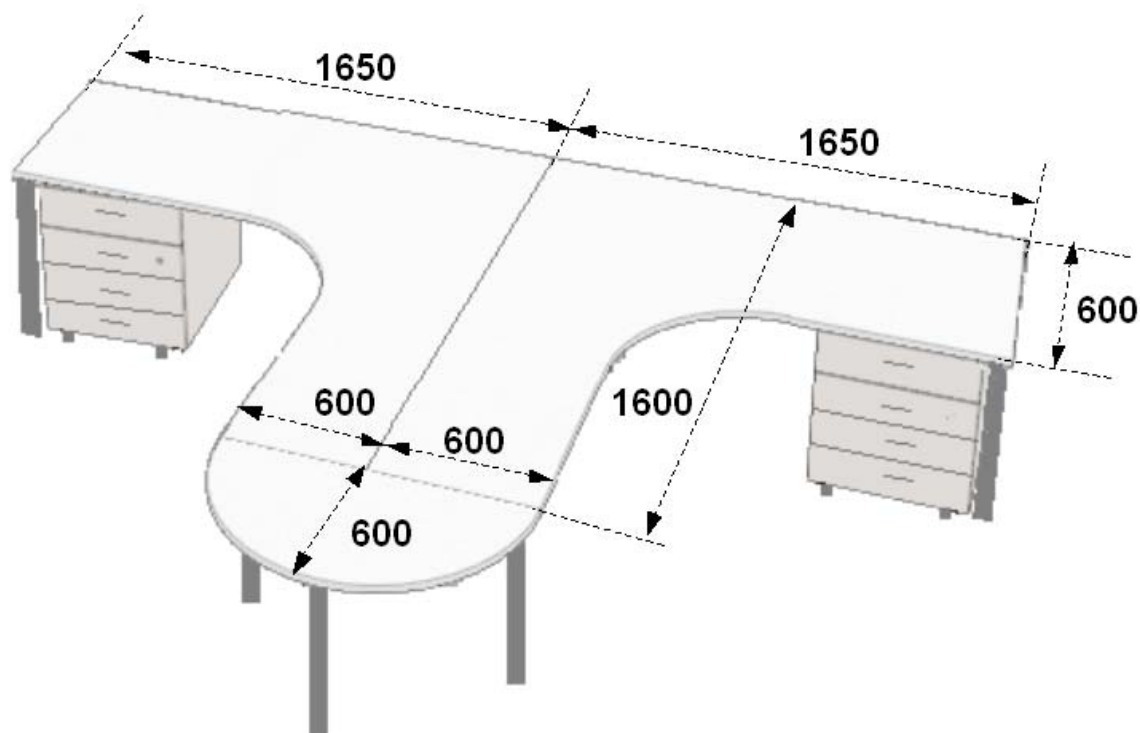
KAPITAŁ LUDZKI
NARODOWA STRATEGIA SPÓJNOŚCI

*Projekt finansowany ze środków
Unii Europejskiej w ramach
Europejskiego Funduszu Społecznego*



EFŚ

Europejski Fundusz Społeczny



Rys. 1 Zestaw biurek

2. Regał A (rys. 2)

Regał wykonany z płyty wiórowej laminowanej o gr.18 mm. wąskie płaszczyzny korpusów okleinowane obrzeżem PCV o gr.0,8 mm, natomiast wąskie płaszczyzny drzwi okleinowane obrzeżem PCV o gr.2 mm. W drzwiach zastosować zamki patentowe meblowe do szaf typu „Baskwil” z kołkiem oporowym metalowym. Listwa przymykowa wykonana z PCV typu zatrząsk zakrywająca wkręty mocujące z amortyzatorem silikonowym na całej długości. Wysokość listwy cokołowej 100 mm. Uchwyty meblowe metalowe o rozstawie 128 mm w kolorze srebrny mat (nie dopuszcza się uchwytów wykonanych z tworzyw sztucznych). Zastosować cztery regulatory poziomu, otwory po regulatorach zamaskować osłonami z tworzywa w kolorystyce płyty. Rozmieszczenie półek wynika z podziału z możliwością regulacji w pionie w zakresie 64 mm.

Ścianę tylną wykonać z płyty HDF foliowanej o grubości 3 mm. , kolor folii i rysunek dobrać do zastosowanej płyty. Drzwi mocować na zawiasy puszkowe typu „BLUM” lub równoważne o średnicy 35 mm. W płytach bocznych wykonać wręg na ścianę tylną segmentu. Wymiary podane na rysunku służą do wykonania kalkulacji cenowej przez zleceniobiorcę. Ze zleceniodawcą ustalić przegrody poziome stałe oraz półki ruchome.



KAPITAŁ LUDZKI
NARODOWA STRATEGIA SPÓJNOŚCI

Projekt finansowany ze środków
Unii Europejskiej w ramach
Europejskiego Funduszu Społecznego



EFŚ

Europejski Fundusz Społeczny

Dokładny pomiar wykonuje zleceniobiorca.



Rys. 2 Regał A

3. Szafa ubraniowa narożna (rys. 3)

Ogólne warunki wykonania jak w pkt. 2.

Szafa zamykana na zamek patentowy typu „Baskwil”. Ściana tylna wykonana z płyty HDF o gr.3 mm laminowanej. Kolor wieszaków srebrny mat. W przypadku stawiania obok siebie regałów należy zastosować połączenie za pomocą śrub M6 imbus i nakrętki typu ERICSON. W drzwiach szafy zastosować po cztery zawiasy.

Dokładny pomiar wykonuje zleceniobiorca.



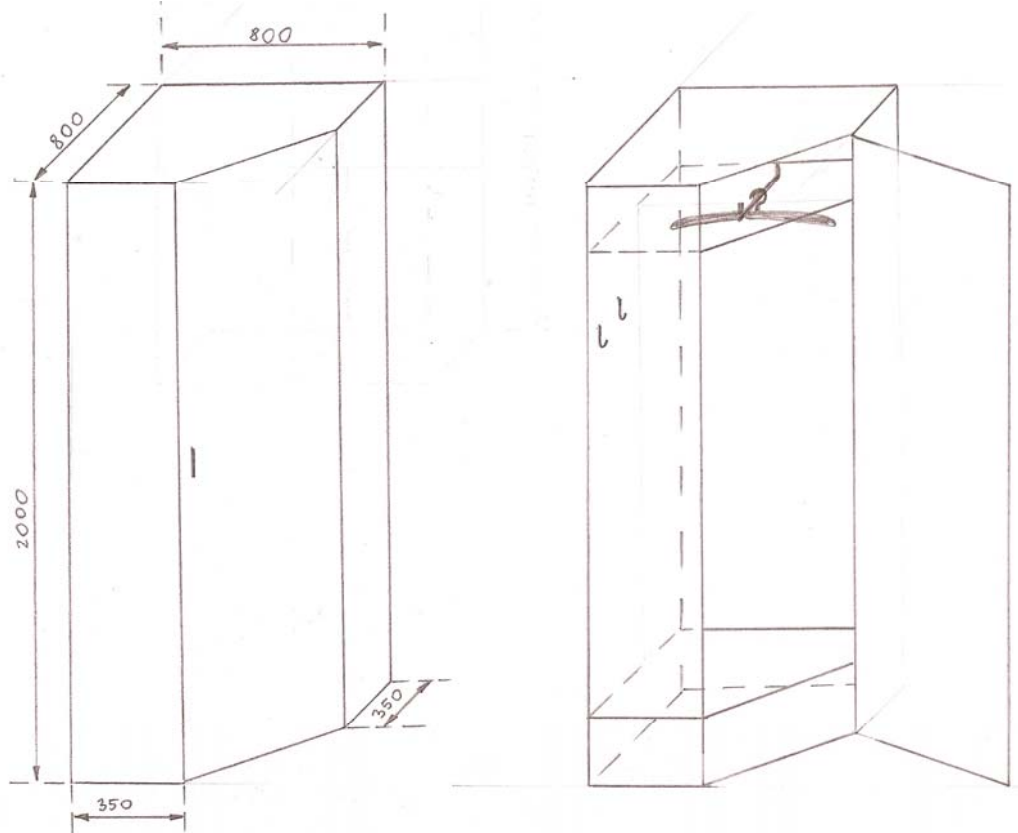
KAPITAŁ LUDZKI
NARODOWA STRATEGIA SPÓJNOŚCI

Projekt finansowany ze środków
Unii Europejskiej w ramach
Europejskiego Funduszu Społecznego



EFŚ

Europejski Fundusz Społeczny



Rys. 3 Szafa ubraniowa narożna

4. Szafka (rys. 4)

Ogólne warunki wykonania jak w pkt. 2.
Dokładny pomiar wykonuje zleceniobiorca.



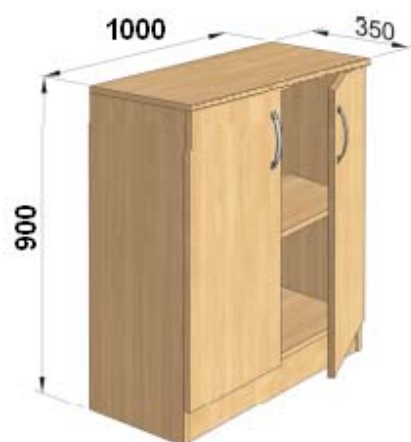
KAPITAŁ LUDZKI
NARODOWA STRATEGIA SPÓJNOŚCI

Projekt finansowany ze środków
Unii Europejskiej w ramach
Europejskiego Funduszu Społecznego



EFS

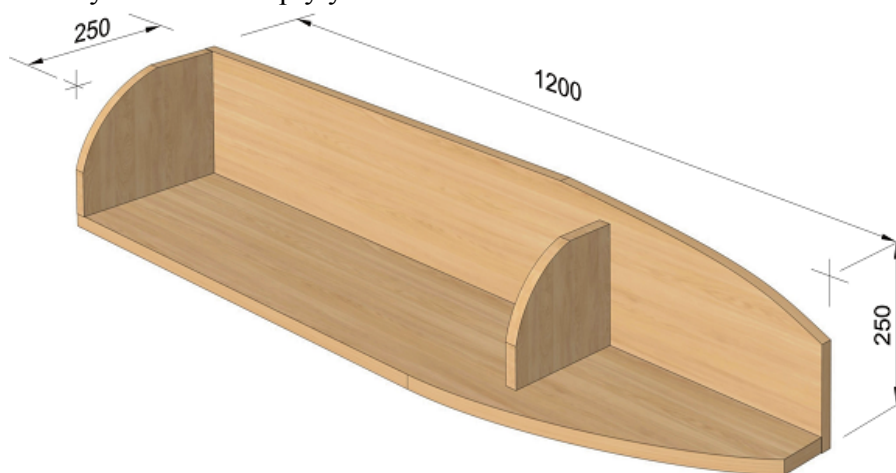
Europejski Fundusz Społeczny



Rys.4 Szafka

5. Półka (rys. 5)

Ogólne warunki wykonania jak w pkt. 2. Mocowanie do ściany na cztery kołki rozporowe. Płytę tylną wykonać z płyty wiórowej laminowanej o gr. 18 mm. Głowy wkrętów zamaskować zaślepkami z tworzywa w kolorze płyty.



Rys. 5 Półka

6. Biurko (rys. 6)

Ogólne warunki wykonania jak w pkt. 1. Z trzech stron zastosować płytę maskującą



KAPITAŁ LUDZKI
NARODOWA STRATEGIA SPÓJNOŚCI

Projekt finansowany ze środków
Unii Europejskiej w ramach
Europejskiego Funduszu Społecznego



EFŚ

Europejski Fundusz Społeczny

Dokładny pomiar wykonuje zleceniobiorca.

W skład biurka wchodzi:

1. Kontener wys. 570 mm, szer. 430 mm, gł. 500 mm. (szt.1)
2. Półka pod klawiaturę 100 x 700 x 400 mm. (szt.1)
3. Wózek pod komputer o wymiarach 200 x 230 x 500 mm (szt.1)



Rys. 6 Biurko

7. Regał B (rys. 7)

Ogólne warunki wykonania jak w pkt. 2.
Dokładny pomiar wykonuje zleceniobiorca.



KAPITAŁ LUDZKI
NARODOWA STRATEGIA SPÓJNOŚCI

Projekt finansowany ze środków
Unii Europejskiej w ramach
Europejskiego Funduszu Społecznego



EFS

Europejski Fundusz Społeczny



Rys. 7 Regał B

8. Fotel biurowy (rys. 8)

Fotel biurowy, tapicerowany tkaniną wytrzymałą na ścieranie, 100% włókno poliolefin, min. 40000 cykli Martindale, kolor do uzgodnienia z zamawiającym. – wymagany atest niepalności .



KAPITAŁ LUDZKI
NARODOWA STRATEGIA SPÓJNOŚCI

Projekt finansowany ze środków
Unii Europejskiej w ramach
Europejskiego Funduszu Społecznego



EFS

Europejski Fundusz Społeczny



Rys. 8 Fotel biurowy

Regulacja wysokości siedziska, odchylanie siedziska wraz z oparciem / bujanie się/. Miękkie podłokietniki zespalające siedzisko i oparcie, regulowana wysokość siedziska. Kółka nierysujące powierzchni twardej. Samohamowne kółka z automatyczną blokadą. Wymiary podane na rysunku.

9. Krzesło (rys. 9)

Krzesło stacjonarne metalowe posiadające:

- stelaż metalowy chrom
- siedzisko i oparcie tapicerowane tkaniną, kolor do uzgodnienia z Zamawiającym
- wysokość 820
- szerokość 545
- głębokość 425
- wysokość siedziska 470
- wysokość oparcia 350
- szerokość siedziska 475
- głębokość siedziska 415
- tkanina wytrzymała na ścieranie, 100% włókno polyolefin, min. 40000 cykli Martindale
- wymagany atest niepalności na tkaninę
- 4 nogi



KAPITAŁ LUDZKI
NARODOWA STRATEGIA SPÓJNOŚCI

Projekt finansowany ze środków
Unii Europejskiej w ramach
Europejskiego Funduszu Społecznego



EFŚ

Europejski Fundusz Społeczny



Rys. 9 Krzesło



KAPITAŁ LUDZKI
NARODOWA STRATEGIA SPÓJNOŚCI

*Projekt finansowany ze środków
Unii Europejskiej w ramach
Europejskiego Funduszu Społecznego*



EFŚ

Europejski Fundusz Społeczny