
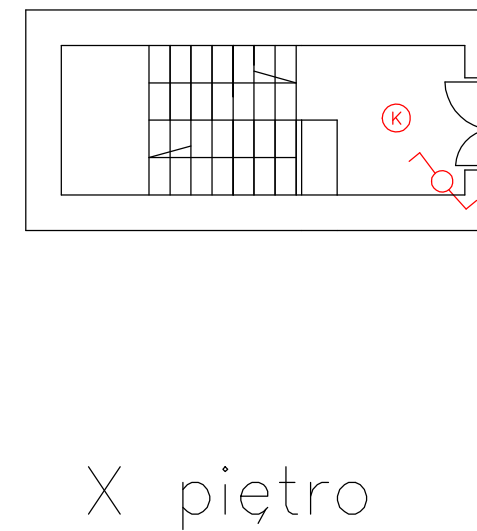
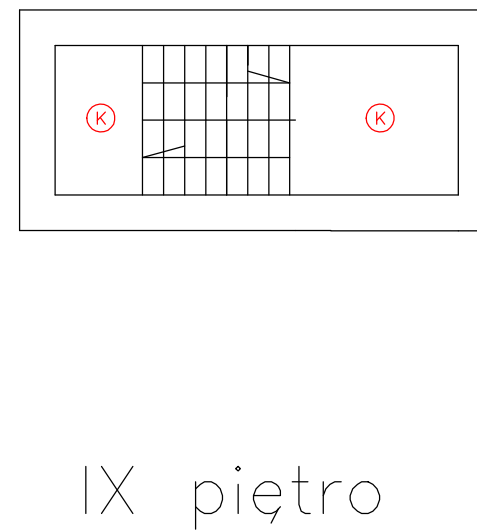
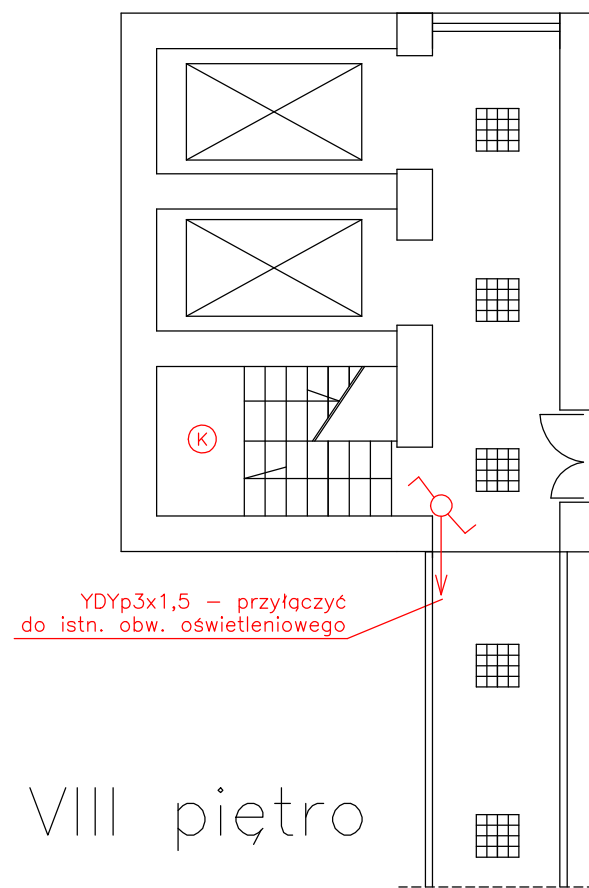


LEGENDA OPRAW:

- Ⓚ – oprawa plafon n/t ESSystem BASE 36W EVG
- O1/1 – oznaczenie opraw (nr obwodu / nr oprawy)

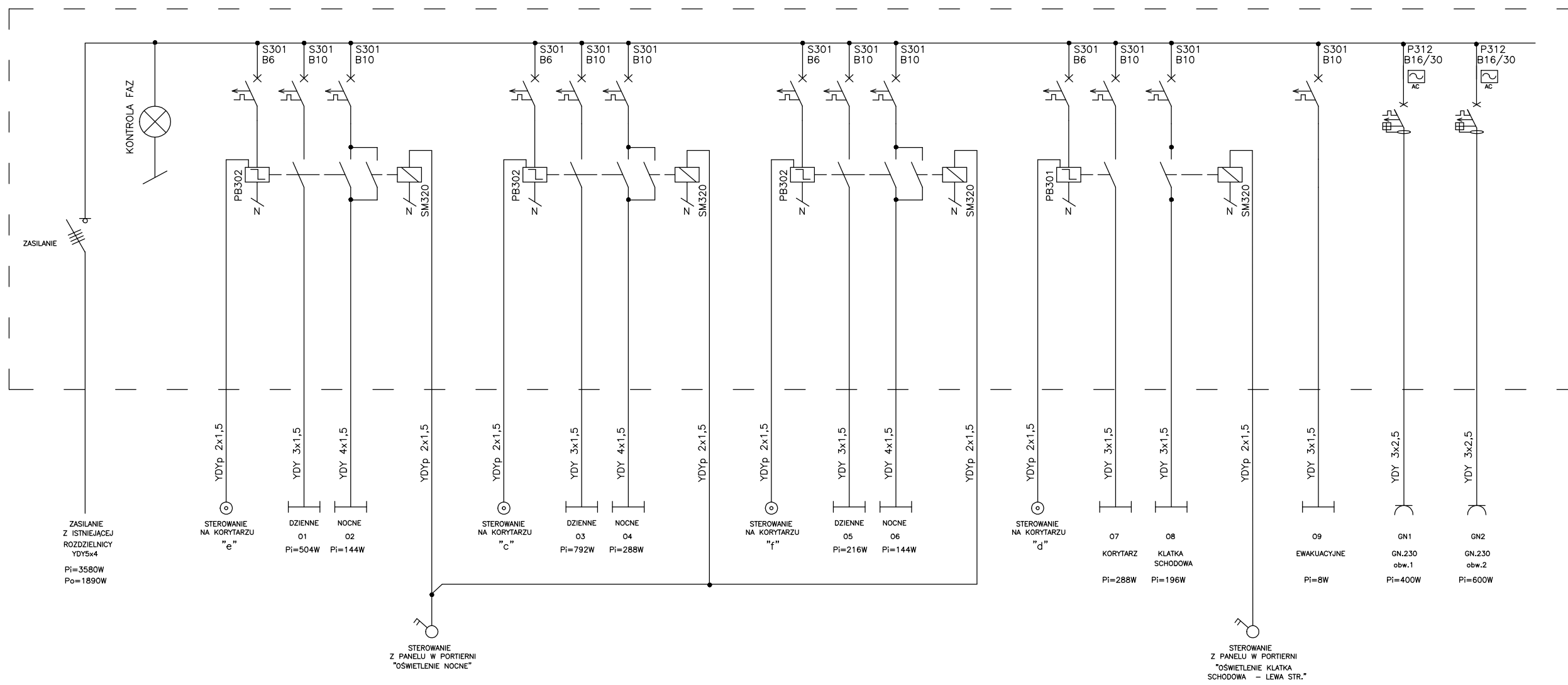
LEGENDA OSPRZĘTU:


-  – łącznik schodowy



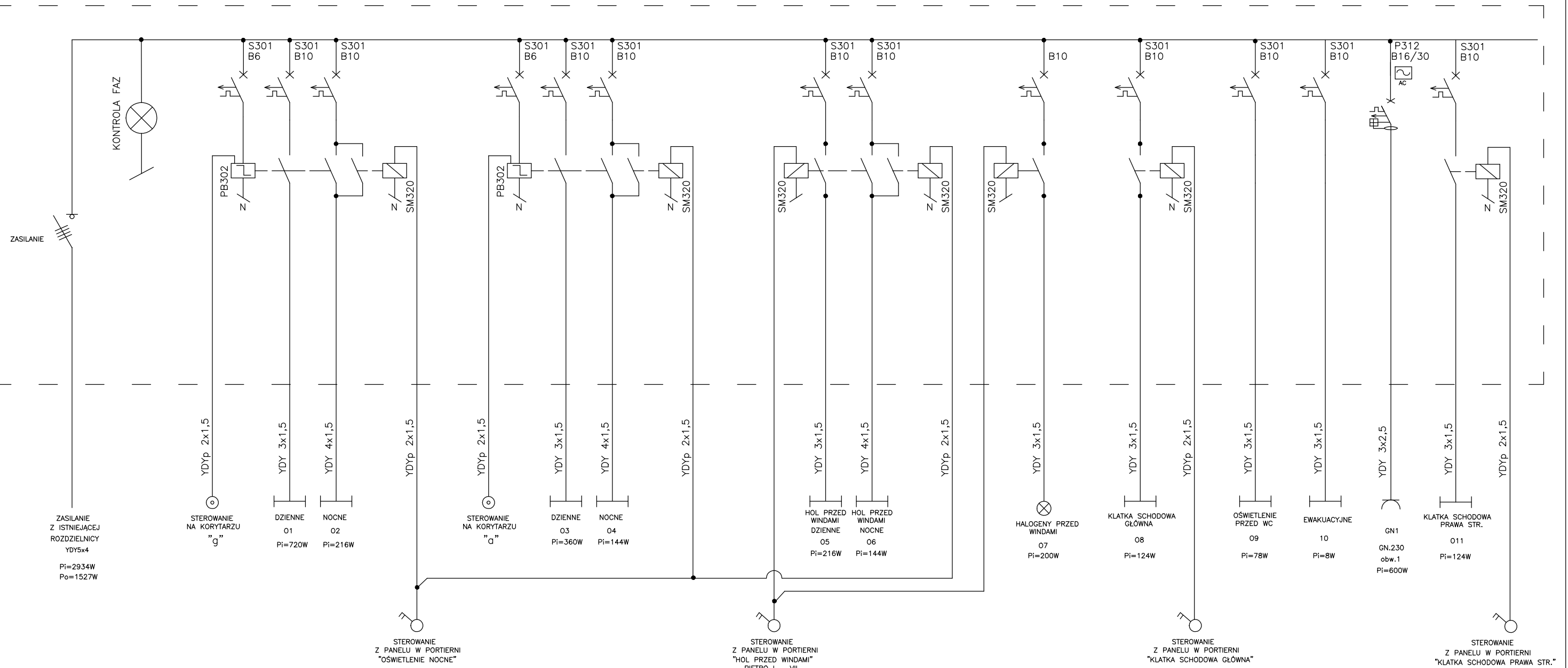
 P.P.U i H. "ELUS" Kazimierz Hinc, Leszek Kuźma sp.j. Pracownia Projektowa 83-300 Kartuzy tel(fax) 0(58) 681-15-38 ul. Kościarska 1A 684-05-45				
Temat:	PLAN OŚWIETLENIA RZUT PIĘTRA VIII – X			
Obiekt:	MODERNIZACJA KORYTARZY PROJEKT BUDOWLANO – WYKONAWCZY			
Inwestor:	POLITECHNIKA GDAŃSKA WYDZIAŁ ELEKTRONIKI TELEKOMUNIKACJI I INFORMATYKI ul. G.Narutowicza 11/12, 80-952 Gdańsk			
Projektował:	mgr inż. L. Kuźma	69/04/2002 18 lipiec	Podpis:	Data: 06.2007
Kreślił:	inż. S. Głodowski		Podpis:	Data: 06.2007 EL-4


Rozdzielnia R1P-L ... R7P-L



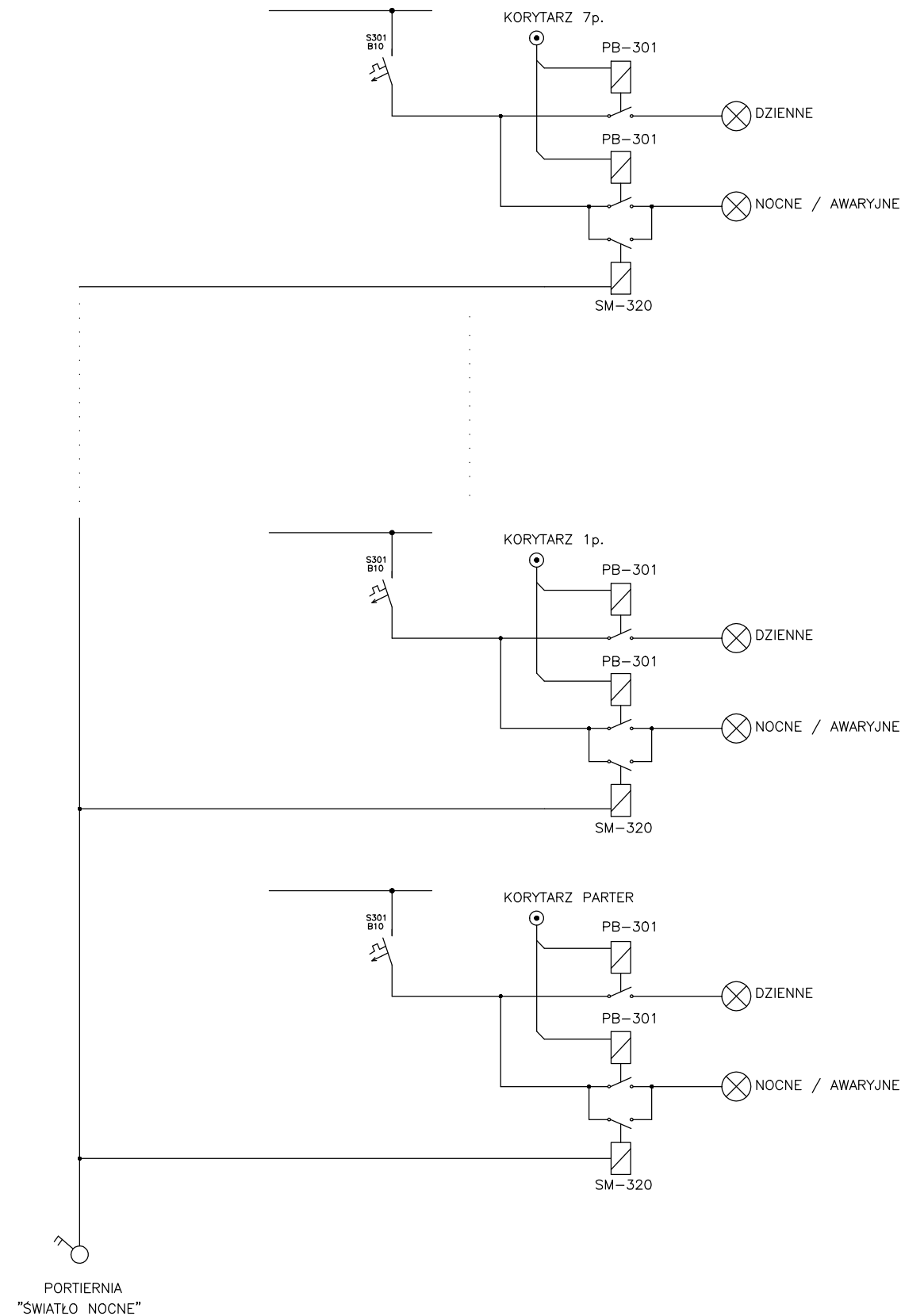
 P.P.U i H. "ELUS" Kazimierz Hinc, Leszek Kuźma sp.j. Pracownia Projektowa 83-300 Kartusy tel/fax) 0(58) 681-15-38 ul. Koscierska 1A 684-05-45		Temat:		SCHEMAT STRUKTURALNY STEROWANIA SCHEMAT ROZDZIELNICY R1P-L ... R7P-L	
		Obiekt:		MODERNIZACJA KORYTARZY PROJEKT BUDOWLANO - WYKONAWCZY	
Inwestor:		POLITECHNIKA CDAŃSKA WYDZIAŁ ELEKTRONIKI TELEKOMUNIKACJI I INFORMATYKI ul. G.Narutowicza 11/12, 80-952 Gdańsk			
Projektował:	mgr inż. L. Kuźma	69/04/2002 nr Uzasadnienie	Podpis:	Data:	06.2007
Kreślił:	inż. S. Głodowski		Podpis:	Data:	06.2007 EL-4


Rozdzielnia R1P-P ... R7P-P



 P.P.U i H. "ELUS" Kazimierz Hinc, Leszek Kuźma sp.j. Pracownia Projektowa 83-300 Kartuszy tel(fax) 0(58) 681-15-38 ul. Kościeliska 1A 684-05-45		Temat:		SCHEMAT STRUKTURALNY STEROWANIA SCHEMAT ROZDZIELNICY R1P-P ... R7P-P	
		Obiekt:		MODERNIZACJA KORYTARZY PROJEKT BUDOWLANO - WYKONAWCZY	
Inwestor:		POLITECHNIKA GDAŃSKA WYDZIAŁ ELEKTRONIKI TELEKOMUNIKACJI I INFORMATYKI ul. G.Narutowicza 11/12, 80-952 Gdańsk			
Projektował:	mgr inż. L. Kuźma	69/04/2002 NR Uprawnien	Podpis:		Data: 06.2007
Kreślił:	inż. S. Głodowski		Podpis:		Data: 06.2007 EL-5

Ogólny schemat sterowania oświetleniem nocnym



 P.P.U i H. "ELUS" Kazimierz Hinc, Leszek Kuźma sp.j. Pracownia Projektowa 83-300 Kartusy tel(fax) 0(58) 681-15-38 ul. Kościarska 1A 684-05-45		Temat:			
		SCHEMAT STRUKTURALNY STEROWANIA OŚWIETLENIEM NOCNYM W BUDYNKU ETI			
Obiekt:		MODERNIZACJA KORYTARZY PROJEKT BUDOWLANO – WYKONAWCZY			
Inwestor:		POLITECHNIKA GDAŃSKA WYDZIAŁ ELEKTRONIKI TELEKOMUNIKACJI I INFORMATYKI ul. G.Narutowicza 11/12, 80-952 Gdańsk			
Projektował:	mgr inż. L. Kuźma	69/04/2002 nie uroczyście	Podpis:	Data:	06.2007
Kreślił:	inż. S. Głodowski		Podpis:	Data:	06.2007 EL-6