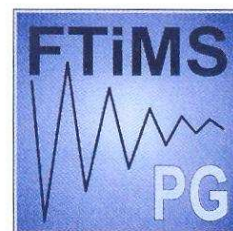


Politechnika Gdańska
Wydział Fizyki Technicznej i Matematyki Stosowanej
ul. G. Narutowicza 11/12
80-952 Gdańsk
NIP 584-020-35-93 REGON P-000001620



Nr postępowania: ZP 245/019/D/07

SPECYFIKACJA ISTOTNYCH WARUNKÓW ZAMÓWIENIA

dotycząca postępowania o zamówienie publiczne prowadzonego
w trybie przetargu nieograniczonego o wartości przekraczającej kwoty określone
w przepisach wydanych na podstawie art. 11. 8 Ustawy z dnia 29 stycznia 2004 r.
Prawo zamówień publicznych (Dz. U. Nr. 223. poz. 1655 z dnia 20 listopada 2007)

**na dostawę
mebli dla Wydziału Fizyki Technicznej i Matematyki Stosowanej**

ZATWIERDZAM:

PROREKTOR
ds. Współpracy ze Środowiskiem Gospodarczym
i Zagranicą

prof. dr hab. inż. Wojciech Sadowski

DZIEKAN
WYDZIAŁU FTiMS

prof. dr hab. Jan Godlewski
(podpis kierownika jednostki)



ZPORR
Zintegrowany Program
Operacyjny
Rozwoju Regionalnego



Projekt nr Z/2.22/I/1.3.1/055/04 "Organizacja, modernizacja i rozbudowa laboratoriów fizycznych Wydziału FTiMS Politechniki Gdańskiej" współfinansowany z Unii Europejskiej w ramach Zintegrowanego Programu Operacyjnego Rozwoju Regionalnego 2004 – 2006, Priorytet 1 – Rozbudowa i modernizacja infrastruktury służącej wzmocnieniu konkurencyjności regionów, Działanie 1.3.1, dofinansowany w 75% ze środków Europejskiego Funduszu Rozwoju Regionalnego.

I. NAZWA I ADRES ZAMAWIAJĄCEGO

Politechnika Gdańska
Wydział Fizyki Technicznej i Matematyki Stosowanej
ul. G. Narutowicza 11/12
80-952 GDAŃSK

Telefon: (0-58) 347-13-10, (058) 347-28-00

fax : (058) 347-28-21

reprezentowany przez prof. dr hab. inż. Wojciecha Sadowskiego – Prorektora ds. współpracy ze środowiskiem gospodarczym i zagranicą

II. TRYB UDZIELENIA ZAMÓWIENIA

Postępowanie o zamówienie publiczne prowadzone w trybie przetargu nieograniczonego o wartości powyżej 206 000 Euro, na podstawie przepisów Ustawy z dnia 29 stycznia 2004 r. Prawo zamówień publicznych (Dz. U. z 2006r. Nr. 164, poz. 1163 z późn. zmianami), zwanej dalej „ustawą”, zgodnie z wymaganiami określonymi w niniejszej Specyfikacji Istotnych Warunków Zamówienia, zwanej dalej „SIWZ”.

III. OPIS PRZEDMIOTU ZAMÓWIENIA

1. Przedmiotem zamówienia jest dostawa fabrycznie nowych mebli biurowych wraz z montażem dla Wydziału Fizyki Technicznej i Matematyki Stosowanej Politechniki Gdańskiej
(CPV: 36115000-0; 36121410-2; 36123100-0; 36131200-0; 36111300-5)
wg załącznika nr 1 do SIWZ.

stoliki – 69 szt.

biurka – 6 szt.

krzesła – 73 szt.

fotele – 10 szt.

regaly – 4 szt.

1. Szczegółowy opis przedmiotu zamówienia
Szczegółowy opis przedmiotu zamówienia został zawarty w załączniku nr 1 do SIWZ
2. Zamawiający wymaga aby przedmiot zamówienia:
 - był fabrycznie nowy, pochodził z bieżącej produkcji (został wyprodukowany w 2007 lub 2008 roku) wykonany z bezpiecznych materiałów, posiadających wymagane atesty,

- był wykonany według załączonego opisu oraz rysunków, Zamawiający wymaga aby wykonawca dostarczył meble do miejsca wskazanego przez Zamawiającego.
3. Odbioru pod względem ilościowym i jakościowym dokonają wyznaczeni pracownicy Zamawiającego. Odbiór mebli zostanie potwierdzony podpisaniem protokołu odbioru.
 4. Zamawiający wymaga aby dostarczone i zamontowane meble objęte były 24 miesięczną gwarancją. Usunięcie usterek i reklamowanych wad musi nastąpić w przeciągu 14 dni roboczych od dnia przyjęcia reklamacji.
 5. Zamawiający nie przewiduje możliwości udzielenia zamówień uzupełniających, o których mowa w art. 67 ust. 1 pkt 7 ustawy.
 6. Zamawiający nie dopuszcza możliwości złożenia ofert częściowych.
 7. Zamawiający nie dopuszcza możliwości składania ofert wariantowych.
 8. Dodatkowe wymagania stawiane Wykonawcom odnośnie przedmiotu zamówienia
 - a) Przedmiot zamówienia musi zostać dostarczony do siedziby Zamawiającego na koszt Wykonawcy, w terminie i na miejsce ustalone wcześniej z Zamawiającym, a jego odbioru dokona upoważniony pracownik Zamawiającego.
10. Zamawiający nie przewiduje zawarcia umowy ramowej, przeprowadzenia aukcji elektronicznej oraz rozliczenia w walutach obcych.

IV. TERMIN I MIEJSCE WYKONANIA ZAMÓWIENIA

Termin wykonania zamówienia:

Wymagany przez Zamawiającego termin wykonania zamówienia:

maksymalnie 28 dni od daty zawarcia umowy.

Miejsce realizacji zamówienia:

Politechnika Gdańska

Wydział Fizyki Technicznej i Matematyki Stosowanej

ul. Narutowicza 11/12.

80-952 Gdańsk

V. OPIS WARUNKÓW UDZIAŁU W POSTĘPOWANIU ORAZ OPIS SPOSOBU DOKONYWANIA OCENY SPEŁNIANIA TYCH WARUNKÓW

1. O udzielenie zamówienia mogą ubiegać się Wykonawcy, którzy:
 - a) posiadają uprawnienia do wykonywania określonej działalności lub czynności, jeżeli ustawy nakładają obowiązek posiadania takich uprawnień,
 - b) posiadają niezbędną wiedzę i doświadczenie oraz dysponują potencjałem technicznym i osobami zdolnymi do wykonania zamówienia

Posiadanie przez Wykonawcę niezbędnej wiedzy i doświadczenia Zamawiający rozumie jako należyte wykonanie w okresie ostatnich trzech lat przed dniem wszczęcia postępowania o udzielenie zamówienia (jeżeli okres prowadzenia działalności jest krótszy - w tym okresie) - przynajmniej 2 dostaw mebli biurowych o wartości brutto nie mniejszej niż: **23.000,00 zł.** każda i udokumentuje należyte wykonanie tych dostaw.

c) znajdują się w sytuacji ekonomicznej i finansowej zapewniającej wykonanie zamówienia

Zamawiający wymaga aby Wykonawca posiadał środki finansowe na rachunku w banku lub w spółdzielczej kasie oszczędnościowo-kredytowej, w której posiada rachunek lub zdolność kredytową w wysokości co najmniej **23.000,00 zł.**

d) nie podlegają wykluczeniu z postępowania o udzielenie zamówienia

2. Zamawiający sprawdzi czy Wykonawcy spełniają powyższe warunki na podstawie złożonych przez Wykonawców oświadczeń lub dokumentów, zgodnie z formułą „spełnia/nie spełnia”. Z treści załączonych oświadczeń i dokumentów musi wynikać jednoznacznie, iż w/w warunki Wykonawca spełnia. Niespełnienie chociażby jednego warunku spowoduje wykluczenie Wykonawcy z postępowania.

VI. WYKAZ OŚWIADCZEŃ I DOKUMENTÓW, JAKIE MAJĄ DOSTARCZYĆ WYKONAWCY W CELU POTWIERDZENIA SPEŁNIANIA WARUNKÓW UDZIAŁU W POSTĘPOWANIU

1. Wykonawcy ubiegający się o zamówienie, w celu potwierdzenia spełnienia warunków udziału w postępowaniu, muszą wraz z ofertą (formularz oferty wg wzoru stanowiącego załącznik nr 2 do SIWZ) załączyć niżej wymienione oświadczenia i dokumenty:

a) W celu potwierdzenia, że Wykonawca posiada uprawnienia do wykonywania działalności lub czynności określonych w SIWZ oraz nie podlega wykluczeniu na podstawie art. 24 ustawy:

- Oświadczenie o spełnieniu warunków określonych w art. 22 ust.1 ustawy Prawo zamówień publicznych (wg wzoru stanowiącego załącznik nr 3 do SIWZ). Oświadczenie musi być podpisane przez Wykonawcę.
- Aktualny odpis z właściwego rejestru albo aktualne zaświadczenie o wpisie do ewidencji działalności gospodarczej, jeżeli odrębne przepisy wymagają wpisu do rejestru lub zgłoszenia do ewidencji działalności gospodarczej, wystawione nie wcześniej niż 6 miesięcy przed upływem terminu składania ofert (w przypadku składania oferty wspólnej każdy ze współwykonawców składa dokument oddzielnie).

- Zaświadczenie właściwego naczelnika Urzędu Skarbowego, potwierdzające, że Wykonawca nie zalega z opłacaniem podatków lub zaświadczenie, że uzyskał przewidziane prawem zwolnienie, odroczenie lub rozłożenie na raty zaległych płatności lub wstrzymanie w całości wykonanie decyzji właściwego organu – **wystawione nie wcześniej niż 3 miesiące przed terminem składania ofert.**
- Zaświadczenie właściwego oddziału Zakładu Ubezpieczeń Społecznych lub Kasy Rolniczego Ubezpieczenia Społecznego, potwierdzające, że Wykonawca nie zalega z składkami na ubezpieczenia zdrowotne i społeczne lub zaświadczenie, że uzyskał przewidziane prawem zwolnienie, odroczenie lub rozłożenie na raty zaległych płatności lub wstrzymanie w całości wykonanie decyzji właściwego organu – **wystawione nie wcześniej niż 3 miesiące przed terminem składania ofert.**
- Informację z Krajowego Rejestru Karnego w zakresie art. 24 ust. 1 pkt 4-8 Ustawy, **wystawioną nie wcześniej niż 6 miesięcy przed upływem terminu składania ofert.**
- Informację z Krajowego Rejestru karnego w zakresie określonym w art. 24 ust. 1 pkt 9 Ustawy, **wystawioną nie wcześniej niż 6 miesięcy przed upływem terminu składania ofert.**

W przypadku składania oferty wspólnej każdy ze współwykonawców składa powyższe dokumenty oddzielnie.

Uwaga

Jeżeli Wykonawca ma siedzibę lub miejsce zamieszkania poza terytorium Rzeczypospolitej Polskiej składa dokumenty zgodnie z § 2 „Rozporządzenia Prezesa Rady Ministrów z dnia 19.05.2006 (Dz.U. nr 87 poz 605) w sprawie rodzajów dokumentów, jakich może żądać Zamawiający od Wykonawcy oraz form, w jakich te dokumenty mogą być składane”.

- b) W celu potwierdzenia, że Wykonawca posiada niezbędną wiedzę i doświadczenie oraz dysponuje potencjałem technicznym i osobami zdolnymi do wykonania zamówienia:
- Wykaz dostaw mebli biurowych o wartości **23.000,00 zł.** brutto każda dostawa, wykonanych w okresie ostatnich trzech lat przed dniem wszczęcia postępowania o udzielenie zamówienia, a jeżeli okres prowadzenia działalności jest krótszy - w tym okresie, z podaniem ich wartości, przedmiotu, dat wykonania i odbiorców (wg wzoru stanowiącego załącznik nr 5 do SIWZ). Wykaz musi być podpisany przez Wykonawcę. Do wykazu Wykonawca powinien załączyć dokumenty potwierdzające, że dostawy te zostały wykonane należycie.

Wykonawcy ubiegający się wspólnie o zamówienie składają powyższy dokument razem.

c) W celu potwierdzenia, że wykonawca znajduje się w sytuacji ekonomicznej i finansowej zapewniającej wykonanie zamówienia :

- Informację banku lub spółdzielczej kasy oszczędnościowo-kredytowej, potwierdzającą wysokość posiadanych środków finansowych lub zdolność kredytową Wykonawcy, wystawione nie wcześniej niż 3 miesiące przed upływem terminu składania ofert. Informacja musi potwierdzać, że Wykonawca posiada środki na rachunku lub zdolność kredytową w wysokości co najmniej **23.000,00** zł.

Wykonawcy ubiegający się wspólnie o zamówienie składają powyższy dokument razem.

2. Brak jakiegokolwiek z wyżej wymienionych dokumentów, złożenie go w niewłaściwej formie (np.: brak podpisu lub brak poświadczenia kserokopii dokumentu za zgodność z oryginałem) lub złożenie fałszywego dokumentu spowoduje wykluczenie Wykonawcy z postępowania z zastrzeżeniem art.26 ust 3 ustawy Prawo Zamówień Publicznych.

3. Wykonawcy mogą wspólnie ubiegać się o udzielenie zamówienia.

Wykonawcy ubiegający się o zamówienie wspólnie muszą ustanowić pełnomocnika do reprezentowania ich w postępowaniu o udzielenie niniejszego zamówienia albo do reprezentowania ich w postępowaniu i zawarcia umowy w sprawie zamówienia publicznego zgodnie z art.23 ust 2 ustawy Prawo Zamówień Publicznych.

Pełnomocnictwo w formie oryginału lub kopii poświadczonej notarialnie za zgodność z oryginałem powinno zostać załączone do oferty. Treść pełnomocnictwa powinna dokładnie określać zakres umocowania. W dokumencie tym powinni być ujęci wszyscy Wykonawcy wspólnie ubiegający się o zamówienie.

Wykonawcy ubiegający się o zamówienie wspólnie ponoszą solidarną odpowiedzialność za niewykonanie lub nienależyte wykonanie zamówienia.

Wszelka korespondencja oraz rozliczenia dokonywane będą wyłącznie z pełnomocnikiem.

a) W przypadku wyboru oferty złożonej przez Wykonawców występujących wspólnie Zamawiający może żądać przed zawarciem umowy w sprawie zamówienia publicznego, umowy regulującej współpracę tych Wykonawców.

Umowa podmiotów występujących wspólnie będzie wówczas załącznikiem do umowy dostawy na realizację przedmiotu zamówienia.

VII. INFORMACJE O SPOSOBIE POROZUMIEWANIA SIĘ ZAMAWIAJĄCEGO Z WYKONAWCAMI ORAZ PRZEKAZYWANIA OŚWIADCZEŃ I DOKUMENTÓW, A TAKŻE WSKAZANIE OSÓB UPRAWNIONYCH DO POROZUMIEWANIA SIĘ Z WYKONAWCAMI

1. Podstawową formą porozumiewania się Zamawiającego z Wykonawcami jest forma pisemna. Korespondencję należy kierować na adres: Politechnika Gdańska, Wydział Fizyki Technicznej i Matematyki Stosowanej, ul. G. Narutowicza 11/12, 80-952 Gdańsk, z dopiskiem na kopercie: „Przetarg na dostawę mebli ZP 245/019/D/07”.
Zamawiający dopuszcza przekazywanie oświadczeń, zawiadomień i informacji za pomocą faksu, przy czym każda ze stron na żądanie drugiej niezwłocznie potwierdzi fakt ich otrzymania. Zamawiający nie dopuszcza porozumiewania się drogą elektroniczną.
2. Osobami uprawnionymi do bezpośredniego kontaktowania się z Wykonawcami są:
Jadwiga Galik tel.: 348 60 81
Monika Więćławska-Olichwier tel.: 347 13 10
3. Wykonawca może zwrócić się do Zamawiającego o wyjaśnienie treści SIWZ. Zapytania mogą być składane pisemnie na adres: Politechnika Gdańska, Wydział Fizyki Technicznej i Matematyki Stosowanej, ul. G. Narutowicza 11/12 80-952 Gdańsk lub faksem pod numer 058 347-28-21.
Zamawiający niezwłocznie udzieli wyjaśnień, chyba że prośba o wyjaśnienie treści SIWZ wpłynie do Zamawiającego na mniej niż 6 dni przed terminem składania ofert.
4. Treść zapytań wraz z wyjaśnieniami zostanie przekazana przez Zamawiającego Wykonawcom, którym Zamawiający przekazał SIWZ, bez ujawniania źródła zapytania a także udostępniona na stronie internetowej Zamawiającego.
5. W szczególnie uzasadnionych przypadkach, przed upływem terminu do składania ofert, Zamawiający może zmodyfikować treść Specyfikacji Istotnych Warunków Zamówienia.
Dokonaną modyfikację Zamawiający przekaże niezwłocznie wszystkim Wykonawcom, którym przekazano SIWZ a także zamieści na własnej stronie internetowej.
Zamawiający przedłuży termin składania ofert, jeżeli w wyniku modyfikacji treści Specyfikacji Istotnych Warunków Zamówienia niezbędny jest dodatkowy czas na wprowadzenie zmian w ofertach, z tym że jeżeli wartość zamówienia jest równa lub przekracza kwoty określone w przepisach wydanych na podstawie art.11 ust. 8, termin na wprowadzenie tych zmian wynosi co najmniej 7 dni.
O przedłużeniu terminu składania ofert zamawiający niezwłocznie zawiadomi wszystkich wykonawców, którym przekazano Specyfikację Istotnych Warunków Zamówienia, oraz zamieści informację o zmianie na stronie internetowej.

VIII. WYMAGANIA DOTYCZĄCE WADIUM

1. Obowiązek wniesienia wadium.

Składając ofertę każdy Wykonawca jest zobowiązany wnieść wadium w wysokości: **600,00 zł** (słownie złotych: sześćset.)

Wadium należy wnieść przed upływem terminu składania ofert.

Wykonawca, który nie wniósł wadium w wymaganym terminie i dozwolonej formie zostaje wykluczony z postępowania, a Jego oferta zostaje odrzucona (art. 24 ust. 2 pkt. 4 i art. 89 ust. 1 pkt. 5 Ustawy).

2. Formy wniesienia wadium

Zgodnie z art. 45 ust. 6 Ustawy, wadium może być wniesione w następujących formach:

- pieniądzu,
- poręczeniach bankowych lub poręczeniach spółdzielczej kasy oszczędnościowo-kredytowej, z tym że poręczenie kasy jest zawsze poręczeniem pieniężnym,
- gwarancjach bankowych,
- gwarancjach ubezpieczeniowych,
- poręczeniach udzielanych przez podmioty, o których mowa w art. 6 b ust. 5 pkt. 2 ustawy z dnia 9 listopada 2000 r. o utworzeniu Polskiej Agencji Rozwoju Przedsiębiorczości (Dz. U. Nr 109, poz. 1158 z późniejszymi zmianami).

3. Sposób wniesienia wadium w pieniądzu

Wadium wnoszone w pieniądzu **należy wpłacić przelewem** na konto:

Bank Zachodni WBK S.A. I Oddział Gdańsk

69 1090 1098 0000 0001 0784 8462

z dopiskiem: „Wadium do przetargu ZP 245/019/D/07”

Kopię dokumentu potwierdzającego wniesienie wadium w pieniądzu należy dołączyć do oferty.

Wadium wniesione w pieniądzu Zamawiający przechowuje na rachunku bankowym.

Uwaga: w przypadku wnoszenia wadium w pieniądzu przelewem, gdy do upływu terminu składania ofert nastąpi jedynie obciążenie rachunku bankowego Wykonawcy, a bank nie dokona przelewu środków na rachunek Zamawiającego, przyjmuje się, że wadium nie zostało wniesione w terminie.

4. Sposób wnoszenia wadium w pozostałych formach.

Oryginały gwarancji bankowych lub ubezpieczeniowych, poręczeń bankowych lub poręczeń spółdzielczych kas oszczędnościowo-kredytowych oraz podmiotów

udzielających poręczeń należy złożyć w kasie Kwestury Politechniki Gdańskiej osobiście (Gmach B, wysoki parter) lub przesłać pocztą (Kwestura Politechniki Gdańskiej, ul. Narutowicza 11/12, 80-952 Gdańsk z dopiskiem „Wadium do ZP 245/019/D/07” – jako jednostce upoważnionej przez Zamawiającego.
Kopie tych dokumentów należy załączyć do oferty.

W treści dokumentów gwarantujących zobowiązania wadium należy napisać:

„Wadium do przetargu na dostawę mebli – ZP 245/019/D/07”

Uwaga: w przypadku przesyłania oryginałów gwarancji lub poręczeń pocztą, nie wpłynięcie ich do Politechniki Gdańskiej do daty i godziny wyznaczonej na składanie ofert uznane zostanie jako nie wniesienie wadium w wyznaczonym terminie.

W przypadku wniesienia wadium w formie gwarancji bankowej lub ubezpieczeniowej, gwarancja ta musi być bezwarunkowa i nieodwołalna, płatna na każde wezwanie Zamawiającego oraz obejmować odpowiedzialność za wszystkie przypadki powodujące utratę wadium przez Wykonawcę. W przypadku poręczeń, muszą one gwarantować płatność na każde wezwanie Zamawiającego oraz obejmować odpowiedzialność za wszystkie przypadki powodujące utratę wadium przez Wykonawcę.

Gwarancje i poręczenia muszą obejmować cały okres związania ofertą określony w SIWZ. W przypadku gdy w dokumentach gwarantujących zobowiązania wadium nie będą spełnione wskazane powyżej wymogi, Zamawiający uzna to za nie wniesienie wadium i wykluczy Wykonawcę z postępowania, a ofertę odrzuci.

5. Zwrot lub utrata wadium

Zamawiający dokona zwrotu wadium na zasadach określonych w art. 46 ust 1-4 ustawy z dnia 29 stycznia 2004 r. Prawo zamówień publicznych (Dz. U. z 2006 r. Nr 164 poz.1163 z późniejszymi zmianami).

W przypadku wadium wniesionego w pieniądzu zwrot wadium nastąpi przelewem na rachunek bankowy wskazany przez Wykonawcę w formularzu ofertowym, a w przypadku wadium wniesionego w innej formie przez odbiór depozytu przez uprawnioną osobę z ramienia Wykonawcy.

Wykonawca którego oferta została wybrana traci wadium wraz z odsetkami na rzecz Zamawiającego w przypadkach, o których mowa w art. 46 ust 5 ustawy z dnia 29 stycznia 2004 r. Prawo zamówień publicznych (Dz. U. z 2006 r. Nr 164 poz.1163z późniejszymi zmianami).

Okres ważności wadium wniesionego przez Wykonawców w innych formach niż w pieniądzu, wskutek wniesienia protestu lub przedłużenia terminu związania ofertą może nie pokrywać się (będzie krótszy) z nowym terminem, przedłużonym z mocy Ustawy – Prawo zamówień publicznych. Zamawiający wezwie Wykonawców do przedłużenia ważności wadium lub wniesienia nowego na wydłużony okres.

IX. TERMIN ZWIĄZANIA OFERTA

1. Termin związania ofertą wynosi **60 dni**.
2. Bieg terminu związania ofertą rozpoczyna się wraz z upływem terminu składania ofert.
3. W uzasadnionych przypadkach, co najmniej na 7 dni przed upływem terminu związania ofertą, Zamawiający może tylko raz zwrócić się do Wykonawców o wyrażenie zgody na przedłużenie tego terminu o oznaczony okres, nie dłuższy jednak niż 60 dni.

X. OPIS SPOSOBU PRZYGOTOWYWANIA OFERT

1. Wykonawca ma prawo złożyć tylko jedną ofertę.
2. Zamawiający nie dopuszcza składania oferty wariantowej.
3. Zamawiający nie dopuszcza składania ofert częściowych.
4. Do postępowania należy złożyć:
 - formularz oferty w jednym egzemplarzu (wg wzoru stanowiącego załącznik nr 2 do SIWZ)
 - dokumenty i oświadczenia wg poniższego zestawienia:

Lp.	Nazwa (rodzaj) dokumentu	Liczba wymaganych kopii	Uwagi
1.	Oświadczenie o spełnieniu warunków udziału w postępowaniu (art. 22 ust. 1 Ustawy) – sporządzone wg załącznika 3 do SIWZ.	1¹⁾	Dokument wymagany na potwierdzenie spełnienia warunków udziału w postępowaniu.
2.	Aktualny odpis z właściwego rejestru albo aktualne zaświadczenie o wpisie do ewidencji działalności gospodarczej , jeżeli odrębne przepisy wymagają wpisu do rejestru lub zgłoszenia do ewidencji działalności gospodarczej, <u>wystawione nie wcześniej niż 6 miesięcy przed upływem terminu składania ofert.</u>	1¹⁾²⁾	Dokument wymagany na potwierdzenie spełnienia warunków udziału w postępowaniu.
3.	Aktualne zaświadczenie właściwego naczelnika Urzędu Skarbowego potwierdzające, że Wykonawca nie zalega z opłacaniem podatków lub zaświadczenie, że uzyskał przewidziane prawem zwolnienie, odroczenie lub rozłożenie na raty zaległych płatności lub wstrzymanie w całości wykonanie decyzji właściwego organu – <u>wystawione nie wcześniej niż 3 miesiące przed terminem składania ofert.</u>	1¹⁾²⁾	Dokument wymagany na potwierdzenie spełnienia warunków udziału w postępowaniu.
4.	Aktualne zaświadczenie z właściwego Zakładu Ubezpieczeń Społecznych lub Kasy Rolniczego Ubezpieczenia Społecznego potwierdzające, że Wykonawca nie zalega z opłatami oraz składkami na	1¹⁾²⁾	Dokument wymagany na potwierdzenie spełnienia warunków udziału w postępowaniu

¹⁾ w przypadku składania oferty wspólnej dokumenty te składa każdy z Wykonawców

²⁾ Wykonawca mający swoją siedzibę lub miejsce zamieszkania poza terytorium Rzeczypospolitej Polskiej – zamiast zaznaczonych dokumentów składa dokumenty, o których mowa w Rozporządzeniu Prezesa Rady Ministrów z dnia 19 maja 2006 r. (Dz.U. nr 87 z 2006, poz. 605)

	ubezpieczenia zdrowotne i społeczne lub zaświadczenie, że przewidziane prawem zwolnienie, odroczenie lub rozłożenie na raty zaległych płatności lub wstrzymanie w całości wykonanie decyzji właściwego organu – <u>wystawione nie wcześniej niż 3 miesiące przed terminem składania ofert.</u>		
5.	Aktualna informacja z Krajowego Rejestru Karnego w zakresie określonym w art. 24 ust. 1 pkt. 4 – 8 Ustawy - <u>wystawiona nie wcześniej niż 6 miesięcy przed upływem terminu składania ofert.</u>	1 ¹⁾²⁾	Dokument wymagany na potwierdzenie spełnienia warunków udziału w postępowaniu.
6.	Aktualna informacja z Krajowego Rejestru Karnego w zakresie określonym w art. 24. ust. 1 pkt. 9 Ustawy - <u>wystawiona nie wcześniej niż 6 miesięcy przed upływem terminu składania ofert.</u>	1 ¹⁾²⁾	Dokument wymagany na potwierdzenie spełnienia warunków udziału w postępowaniu.
7.	Opcjonalnie, jeśli występuje pełnomocnik, pełnomocnictwo dla osoby reprezentującej w niniejszym postępowaniu Wykonawcę lub kilku Wykonawców składających ofertę wspólną - zawierające zakres rzeczowy i termin jego ważności.	1	
8.	Formularz cenowy wg wzoru stanowiącego załącznik nr 4 do SIWZ.	1	
9.	Wykaz dostaw mebli biurowych (wg wzoru stanowiącego załącznik nr 5 do SIWZ). Wykaz musi być podpisany przez Wykonawcę. Do wykazu Wykonawca powinien załączyć dokumenty potwierdzające, że dostawy te zostały wykonane należycie (wartość brutto każdej ze zrealizowanych dostaw nie mniejsza niż 23.000 zł).	1	Dokument wymagany na potwierdzenie spełnienia warunków udziału w postępowaniu.
10.	Informacja banku lub spółdzielczej kasy oszczędnościowo-kredytowej , w których Wykonawca posiada rachunek, potwierdzająca wysokość posiadanych środków finansowych lub zdolność kredytową Wykonawcy, wystawiona nie wcześniej niż 3 miesiące przed upływem terminu składania ofert. Informacja musi potwierdzać, że Wykonawca posiada środki na rachunku lub zdolność kredytową w wysokości co najmniej 23.000,00 zł.	1	Dokument wymagany na potwierdzenie spełnienia warunków udziału w postępowaniu.
11.	Poświadczenie o wniesieniu wadium w formie ustalonej w SIWZ .	1	-

5. Dokumenty mogą być przedstawione w formie oryginału lub kopii opatrzonej klauzulą „Za zgodność z oryginałem” i poświadczonej przez upoważnionego przedstawiciela Wykonawcy.

6. Zamawiający nie dopuszcza elektronicznej formy dokumentów i oświadczeń.

7. Dokumenty nie wymagane przez Zamawiającego a załączone do oferty nie będą brane pod uwagę podczas oceny ofert. Zamawiający prosi o ich nie załączanie.

8. Oferta oraz pozostałe dokumenty, dla których Zamawiający określił wzory w formie załączników do niniejszej SIWZ powinny być sporządzone zgodnie z tymi wzorami co do treści i opisu kolumn.
9. Oferta powinna być przygotowana zgodnie z wymogami niniejszej SIWZ. Treść oferty musi odpowiadać treści SIWZ.
10. Zamawiający żąda, aby Wykonawca wskazał w ofercie część zamówienia, której wykonanie powierzy podwykonawcom.
11. Wykonawcy ponoszą wszelkie koszty związane z udziałem w postępowaniu, przygotowaniem i złożeniem oferty, z zastrzeżeniem Art. 93 ust. 4 ustawy.
12. Oferta wraz z załącznikami powinna być napisana w języku polskim, na maszynie do pisania, komputerze lub inną trwałą i czytelną techniką, opieczętowana pieczętką firmową oraz podpisana przez osobę upoważnioną do reprezentowania Wykonawcy. Pełnomocnictwo do reprezentowania Wykonawcy powinno być dołączone do oferty, o ile prawo do jej podpisania nie wynika z dokumentów załączonych do oferty. Zamawiający nie wyraża zgody na złożenie oferty w postaci elektronicznej, opatrzonej bezpiecznym podpisem elektronicznym weryfikowanym przy pomocy ważnego kwalifikowanego certyfikatu.

Dokumenty i oświadczenia w językach obcych należy dostarczyć wraz z tłumaczeniem na język polski, poświadczonym przez Wykonawcę.

13. W celu wykluczenia przypadkowego zdekompilowania oferty zaleca się, aby wszystkie strony oferty wraz z załącznikami składającymi się na ofertę były spięte, strony ponumerowane kolejnymi liczbami całkowitymi – parafowane przez osoby podpisujące ofertę.
14. Pożądane jest ułożenie załączników zgodnie z kolejnością podaną przez Wykonawcę w formularzu ofertowym.
15. Wszystkie miejsca, w których naniesiono poprawki muszą być parafowane własnoręcznie przez osobę podpisującą ofertę. Poprawki powinny być dokonane poprzez czytelne przekreślenie błędnego zapisu i wstawienie „nad” lub „obok” poprawnego.
16. Zgodnie z Art. 96 ust. 3 ustawy oferty składane w postępowaniu o zamówienie publiczne udostępnia się od chwili ich otwarcia.
17. Nie ujawnia się informacji stanowiących tajemnicę przedsiębiorstwa w rozumieniu przepisów o zwalczaniu nieuczciwej konkurencji, jeżeli Wykonawca, nie później niż w terminie składania ofert zastrzegł, że nie mogą one być udostępniane.

Przez tajemnicę przedsiębiorstwa w rozumieniu art. 11 ust. 4 ustawy z dnia 16 kwietnia 1993 r. o zwalczaniu nieuczciwej konkurencji (Dz. U. Nr 47 z dnia 8

czerwca 1993r. poz.211, z późn. zmianami) rozumie się nieujawnione do wiadomości publicznej informacje techniczne, technologiczne, organizacyjne przedsiębiorstwa lub inne informacje posiadające wartość gospodarczą, co do których przedsiębiorca podjął niezbędne działania w celu zachowania ich poufności oraz zastrzegł składając ofertę, iż nie mogą być one udostępnione innym uczestnikom postępowania.

Stosowne zastrzeżenie Wykonawca powinien złożyć na formularzu ofertowym. W przeciwnym razie cała oferta zostanie ujawniona. Zamawiający zaleca, aby informacje zastrzeżone jako tajemnica przedsiębiorstwa były przez Wykonawcę złożone w oddzielnej, wewnętrznej kopercie z oznakowaniem „tajemnica przedsiębiorstwa”, lub spięte (zszyte) oddzielnie od pozostałych, jawnych elementów oferty i oznaczone „tajemnica przedsiębiorstwa”.

Numeracja stron „części niejawnej” oferty powinna pozwalać na ich dołączenie do odpowiedniego miejsca „części jawnej” oferty.

Uwaga:

Wykonawca **nie może zastrzec** informacji o których mowa w art.86 ust. 4 ustawy oraz nie stanowiących tajemnicy przedsiębiorstwa.

18. Ofertę należy umieścić w dwóch zamkniętych kopertach:

- 1) koperta wewnętrzna powinna posiadać nazwę i adres Wykonawcy
- 2) koperta zewnętrzna powinna posiadać nazwę i adres Zamawiającego:

Politechnika Gdańska Wydział Fizyki Technicznej i Matematyki Stosowanej
ul. G. Narutowicza 11/12
80-952 Gdańsk
Gmach Główny, pok. 103

oraz być oznaczona w następujący sposób:

OFERTA DOSTAWY MEBLI

ZP 245/019/D/07

NIE OTWIERAĆ PRZED 07.03.2008 godz. 13:00

XI. MIEJSCE ORAZ TERMIN SKŁADANIA OFERT

1. Oferty należy składać w siedzibie Zamawiającego: Politechnika Gdańska, Wydział Fizyki Technicznej i Matematyki Stosowanej, ul. G. Narutowicza 11/12, Gmach Główny PG, pok. 103
2. Oferty można składać w dniach od poniedziałku do piątku w godz. od 8:30 do 15:00.
3. Osobami uprawnionymi do odbioru ofert są Monika Więclawska-Olichwier; Jadwiga Galik

4. Termin składania ofert upływa w dniu **07.03.2008 o godzinie 12⁰⁰**.
5. Wykonawca otrzyma pisemne potwierdzenie złożenia oferty wraz z numerem, jakim oznakowana zostanie oferta.
6. Jeżeli oferta wpłynie do Zamawiającego pocztą lub inną drogą (np. pocztą kurierską) o terminie jej złożenia decyduje termin dostarczenia oferty do Zamawiającego, a nie termin np. wysłania listem poleconym lub złożenia zlecenia dostarczenia oferty pocztą kurierską.
7. Wszystkie oferty otrzymane przez Zamawiającego po terminie określonym w pkt. 4 zostaną zwrócone bez otwierania po upływie terminu przewidzianego na wniesienie protestu.
8. Wykonawca może, przed upływem terminu do składania ofert, zmienić lub wycofać ofertę.
9. Zmiany muszą być złożone wg takich samych zasad jak składana oferta t.j. w dwóch kopertach (zewnętrznej i wewnętrznej), odpowiednio oznakowanych, z dopiskiem „ZAMIANA”.
10. Wycofanie oferty z postępowania następuje poprzez złożenie pisemnego powiadomienia (wg takich samych zasad jak wprowadzanie zmian) z napisem na zewnętrznej kopercie „WYCOFANIE”. Do zawiadomienia o wycofaniu oferty musi być dołączony dokument uprawniający Wykonawcę do występowania w obrocie prawnym, a powiadomienie musi być podpisane przez upoważnionego przedstawiciela Wykonawcy.
11. Koperty zewnętrzne oznakowane w sposób opisany powyżej (tzn. „ZAMIANA”, „WYCOFANIE”) będą otwierane w pierwszej kolejności, po stwierdzeniu poprawności postępowania Wykonawców a wewnętrzne po stwierdzeniu zgodności ze złożonymi ofertami.

Koperty wewnętrzne ofert wycofywanych przez Wykonawców nie będą otwierane.

Koperty wewnętrzne oznakowane dopiskiem „ZAMIANA” zostaną otwarte przy otwieraniu oferty Wykonawcy, który wprowadził zmiany i po stwierdzeniu poprawności procedury dokonania zmian, zostaną dołączone do oferty.

XII. MIEJSCE ORAZ TERMIN OTWARCIA OFERT

1. Otwarcie ofert nastąpi w dniu **07.03.2008 o godzinie 13⁰⁰** w siedzibie Zamawiającego: Politechnika Gdańska, Wydział Fizyki Technicznej i Matematyki Stosowanej ul. G. Narutowicza 11/12, Gmach Główny PG, pokój 103
2. Otwarcie ofert jest jawne.

3. Bezpośrednio przed otwarciem ofert Zamawiający poda kwotę, jaką zamierza przeznaczyć na sfinansowanie zamówienia.
4. Podczas otwierania kopert z ofertami Zamawiający poda nazwy Wykonawców ich adresy, ceny ofertowe oraz informacje określone w 86 ust. 4 ustawy Prawo Zamówień Publicznych. W przypadku, gdy Wykonawca nie był obecny przy otwarciu ofert, na jego pisemny wniosek Zamawiający prześle mu powyższe informacje.
5. W toku badania i oceny złożonych ofert Zamawiający może żądać od Wykonawców wyjaśnień dotyczących treści złożonych ofert.
6. Zamawiający poprawi w tekstach ofert oczywiste omyłki pisarskie oraz zgodnie z art. 88 ustawy omyłki rachunkowe w obliczeniu ceny, niezwłocznie zawiadamiając o tym wszystkich Wykonawców, którzy złożyli oferty.
7. Zamawiający wykluczy Wykonawcę, jeżeli zaistnieją przesłanki określone w Art. 24 ust. 1 i 2 ustawy.
8. Zamawiający odrzuci ofertę Wykonawcy, jeżeli zaistnieją przesłanki określone w Art. 89 ust.1 ustawy.
9. Zamawiający unieważni postępowanie, jeżeli zaistnieją przesłanki określone w Art. 93 ust.1 ustawy.

XIII. OPIS SPOSOBU OBLICZENIA CENY OFERTY

1. Cenę oferty należy obliczyć uwzględniając wszystkie elementy związane z prawidłową i terminową realizacją zamówienia.
2. Ceną oferty jest cena określona na formularzu „OFERTA”.
3. Cena oferty musi być podana w złotych polskich.
4. Cenę oferty należy określić jako brutto (z podatkiem od towarów i usług VAT), z dokładnością do dwóch miejsc po przecinku.
5. Cenę oferty należy obliczyć na podstawie formularza rzeczowo-cenowego (zał. nr 4) w następujący sposób:
 - Liczbę zamawianych elementów przedmiotu zamówienia (kol. 4) należy przemnożyć przez cenę jednostkową netto (kol. 5) i tak wyliczoną wartość netto wpisać do kol. 6.
 - Sumę wartości netto (kol.6) oraz wartości VAT (kol.7) należy wpisać do kol.8 (Wartość brutto)
 - Wartości z kolumny 8 należy zsumować w pionie otrzymując Ogółem wartość brutto.
 - Wartość ogółem brutto z formularza cenowego należy przenieść do formularza oferty.
6. Cena oferty powinna zawierać wszystkie elementy cenotwórcze wynikające z zakresu i sposobu realizacji przedmiotu zamówienia.

7. Wszystkie inne koszty jakie poniesie Wykonawca przy realizacji zamówienia a nie uwzględnione w cenie oferty nie będą przez Zamawiającego dodatkowo rozliczane.
8. Cena oferty nie będzie podlegać żadnym negocjacom.
9. Ceny określone w ofercie obowiązują przez cały okres związania ofertą i będą wiążące dla zawieranej umowy.

XIV. OPIS KRYTERIÓW, KTÓRYMI ZAMAWIAJĄCY BĘDZIE SIĘ KIEROWAŁ PRZY WYBORZE OFERTY, WRAZ Z PODANIEM ZNACZENIA TYCH KRYTERIÓW I SPOSOBU OCENY OFERT

1. Przy wyborze oferty Zamawiający będzie kierował się następującym kryterium oceny ofert:

Cena oferty – 100%

2. Za ofertę najkorzystniejszą uznana zostanie oferta z najniższą ceną, której Zamawiający przyzna 100 pkt.

Pozostałym ofertom Zamawiający przyzna punkty obliczone wg wzoru:

$$\frac{\text{Najniższa cena spośród złożonych (ważnych) ofert w PLN}}{\text{Cena ocenianej oferty w PLN}} \times 100 \text{ pkt.} = \text{liczba punktów przyznana ocenianej ofercie}$$

Obliczenia dokonywane będą przez Zamawiającego z dokładnością do dwóch miejsc po przecinku.

3. Zamawiający udzieli zamówienia Wykonawcy, którego oferta odpowiada wszystkim wymaganiom ustawy Prawo zamówień publicznych oraz SIWZ i zaferuje najniższą cenę.
4. W przypadku gdy zostaną złożone dwie lub więcej ofert z taką samą ceną, Zamawiający wezwie Wykonawców, którzy złożyli te oferty, do złożenia w terminie określonym przez Zamawiającego ofert dodatkowych. Wykonawcy składając oferty dodatkowe nie mogą zaferować cen wyższych niż zaferowane we wcześniej złożonych ofertach.
5. W przypadku złożenia oferty, której wybór prowadziłby do powstania obowiązku podatkowego Zamawiającego zgodnie z przepisami o podatku od towarów i usług w zakresie dotyczącym wewnątrzwspólnotowego nabycia towarów, Zamawiający w celu oceny takiej oferty doliczy do przedstawionej w niej ceny podatek od towarów i usług, który miałby obowiązek wpłacić zgodnie z obowiązującymi przepisami.

6. O wynikach postępowania Zamawiający powiadomi wszystkich Wykonawców, którzy złożyli oferty zgodnie z art.92 ustawy Prawo Zamówień Publicznych.

XV. INFORMACJE O FORMALNOŚCIACH, JAKIE POWINNY ZOSTAĆ DOPEŁNIONE PO WYBORZE OFERTY W CELU ZAWARCIA UMOWY W SPRAWIE ZAMÓWIENIA PUBLICZNEGO

1. Podpisanie umowy

W zawiadomieniu o wyborze oferty wysłanym do Wykonawcy, którego oferta zostanie wybrana Zamawiający zamieści informację na temat podpisania umowy, której wzór stanowi załącznik nr 6 do SIWZ.

W celu podpisania umowy Wykonawca zobowiązany jest stawić się w siedzibie Zamawiającego, w terminie i miejscu przez niego wskazanym.

Umowę dostawy podpisują upoważnieni przedstawiciele Wykonawców lub pełnomocnik jeżeli jego pełnomocnictwo obejmuje zakres tych czynności, a termin jego ważności obejmuje termin realizacji umowy.

VI. WYMAGANIA DOTYCZĄCE ZABEZPIECZENIA NALEŻYTEGO WYKONANIA UMOWY

Zamawiający nie wymaga wniesienia zabezpieczenia należytego wykonania umowy.

XVII. ISTOTNE DLA STRON POSTANOWIENIA, KTÓRE ZOSTANĄ WPROWADZONE DO TREŚCI ZAWIERANEJ UMOWY W SPRAWIE ZAMÓWIENIA PUBLICZNEGO.

1. Zamawiający wymagać będzie od wybranego Wykonawcy podpisania umowy o treści wynikającej z załącznika nr 6 do SIWZ w terminie określonym przez Zamawiającego. Treść umowy nie będzie podlegać negocjacom.
2. Wzór Umowy Dostawy do zaakceptowania przez Wykonawcę stanowi załącznik nr 6 do SIWZ. Akceptacja treści umowy odbywa się przez złożenie stosownego oświadczenia na formularzu oferty.
3. Każda ze stron wyznaczy w umowie osoby, które będą upoważnione do reprezentowania strony w sprawach związanych z wykonaniem umowy.

XVIII. POUCZENIE O ŚRODKACH OCHRONY PRAWNEJ PRZYSŁUGUJĄCYCH WYKONAWCY W TOKU POSTĘPOWANIA O UDZIELENIE ZAMÓWIENIA PUBLICZNEGO.

1. Wykonawcom ubiegającym się o zamówienie publiczne przysługują środki ochrony prawnej określone w Dziale VI ustawy Prawo zamówień publicznych, jeżeli ich interes prawny w uzyskaniu zamówienia doznał lub może doznać

uszczerbku w wyniku naruszenia przez Zamawiającego przepisów ustawy Prawo zamówień publicznych.

XIX. INFORMACJE DOTYCZĄCE WALUT OBCYCH W JAKICH MOGĄ BYĆ PROWADZONE ROZLICZENIA MIĘDZY ZAMAWIAJACYM A WYKONAWCĄ

1. Zamawiający nie przewiduje rozliczenia w walutach obcych.
2. Rozliczenia finansowe między Zamawiającym a Wykonawcą prowadzone będą w walucie PLN.

XX. INFORMACJE OGÓLNE

1. Zamawiający nie przewiduje aukcji elektronicznej ani zawarcia umowy ramowej.
2. Zamawiający informuje, iż nie zamierza zwoływać zebrania Wykonawców.
3. Wynagrodzenie będzie płatne z konta Zamawiającego
Bank Zachodni WBK S.A. I Oddział Gdańsk
69 1090 1098 0000 0001 0784 8462
na konto wskazane przez Wykonawcę.
4. Zasady udostępniania dokumentów:
 - a) Uczestnicy postępowania mają prawo wglądu do treści protokołu w trakcie prowadzonego postępowania, ofert (z wyjątkiem informacji stanowiących tajemnicę przedsiębiorstwa w rozumieniu przepisów o zwalczaniu nieuczciwej konkurencji, zastrzeżonych przez uczestników postępowania) po ich otwarciu oraz dokumentów stanowiących załączniki do protokołu po wyborze najkorzystniejszej oferty lub unieważnieniu postępowania.
 - b) Udostępnienie dokumentów zainteresowanym Wykonawcom odbywać się będzie wg poniższych zasad:
 - Zamawiający udostępni wskazane dokumenty po złożeniu pisemnie lub faksem wniosku przez Wykonawcę.
 - Zamawiający wyznacza termin i miejsce udostępnienia dokumentów.
 - Zamawiający wyznaczy członków komisji, w których obecności udostępnione zostaną dokumenty.
 - Udostępnienie może mieć miejsce wyłącznie w siedzibie Zamawiającego oraz w czasie godzin jego urzędowania, tj. od poniedziałku do piątku w godzinach od 7³⁰ do 15³⁰.

XXI. ZAŁĄCZNIKI DO SIWZ

Załącznik nr 1- Szczegółowy opis przedmiotu zamówienia
Załącznik nr 2 – Formularz oferty

Załącznik nr 3 - Oświadczenie o spełnieniu warunków określonych w art. 22 ust.1 ustawy Prawo Zamówień Publicznych
Załączniki nr 4 – Formularz rzeczowo-cenowy
Załączniki nr 5 – Wykaz dostaw
Załączniki nr 6 – Wzór umowy
Załączniki nr 7- wzór protokołu zdawczo-odbiorczego



ZPORR
Zintegrowany Program
Operacyjny
Rozwoju Regionalnego



Projekt nr Z/2.22/I/1.3.1/055/04 "Organizacja, modernizacja i rozbudowa laboratoriów fizycznych Wydziału FTiMS Politechniki Gdańskiej" współfinansowany z Unii Europejskiej w ramach Zintegrowanego Programu Operacyjnego Rozwoju Regionalnego 2004 – 2006, Priorytet 1 – Rozbudowa i modernizacja infrastruktury służącej wzmocnieniu konkurencyjności regionów, Działanie 1.3.1, dofinansowany w 75% ze środków Europejskiego Funduszu Rozwoju Regionalnego.

Załącznik nr 1 do SIWZ

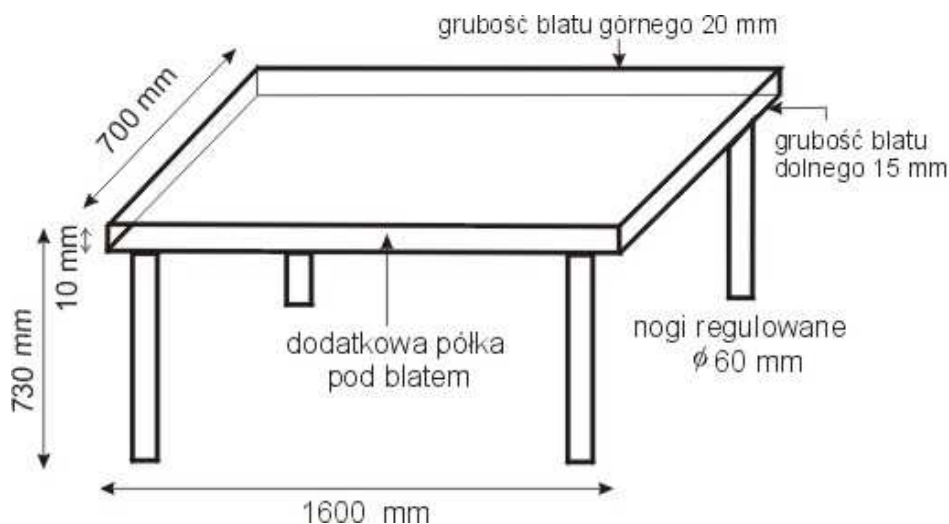
Nr postępowania: ZP 245/019/D/07

Szczegółowy opis przedmiotu zamówienia:

1. Stolik Sztuk 69

CPV: 36123100-0

Cecha	Opis	Uwagi
wysokość	730-750 mm	(regulacja nóżek 20 mm)
szerokość	700 mm	
długość	1600 mm	
kształt	prostokątny	
konstrukcja	wg rysunku , blaty wykonane z drewna lub płyty laminowanej, nóżki z regulacją wysokości wykonane z metalu, średnica 60 mm	
kolor	Blaty: jasny buk, nóżki: czarne	

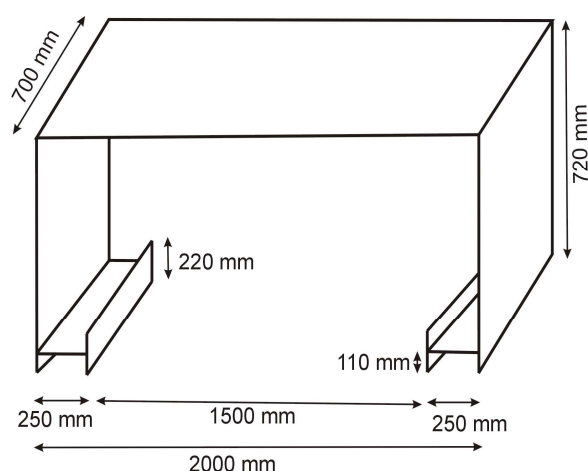


2. Biurko (podwójne)

Sztuk 6

CPV: 36121410-2

Cecha	Opis	Uwagi
wysokość	720 mm	
szerokość	700 mm	
długość	2000 mm	
kształt	prostokątny	
konstrukcja	Wg rysunku	
kolor	jasny buk	

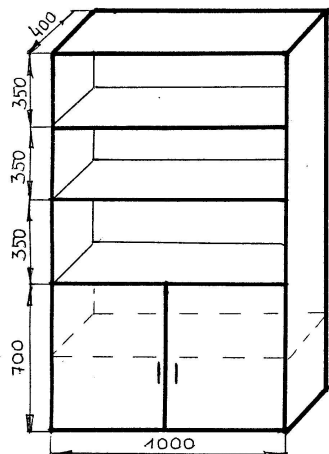


3. Regał na książki

Sztuk 4

CPV: 36131200-0

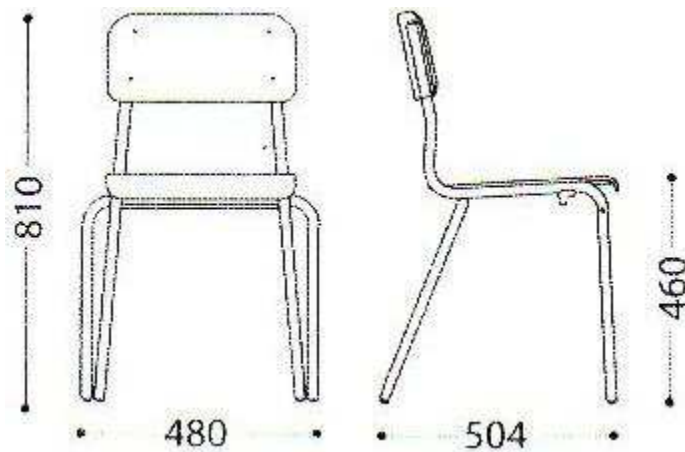
Cecha	Opis	Uwagi
konstrukcja	Regał z dwoma półkami oraz szafką na dole, możliwość regulacji półek, drzwiczki z uchwytem, szafka zamykana na zamek.	
Kolor	jasny buk	
Wysokość	Całość 1750 mm, wysokość szafki: 700 mm	
Szerokość	1000 mm	
Głębokość	40 cm	



4. Krzesło Sztuk 73

CPV: 36115000-0

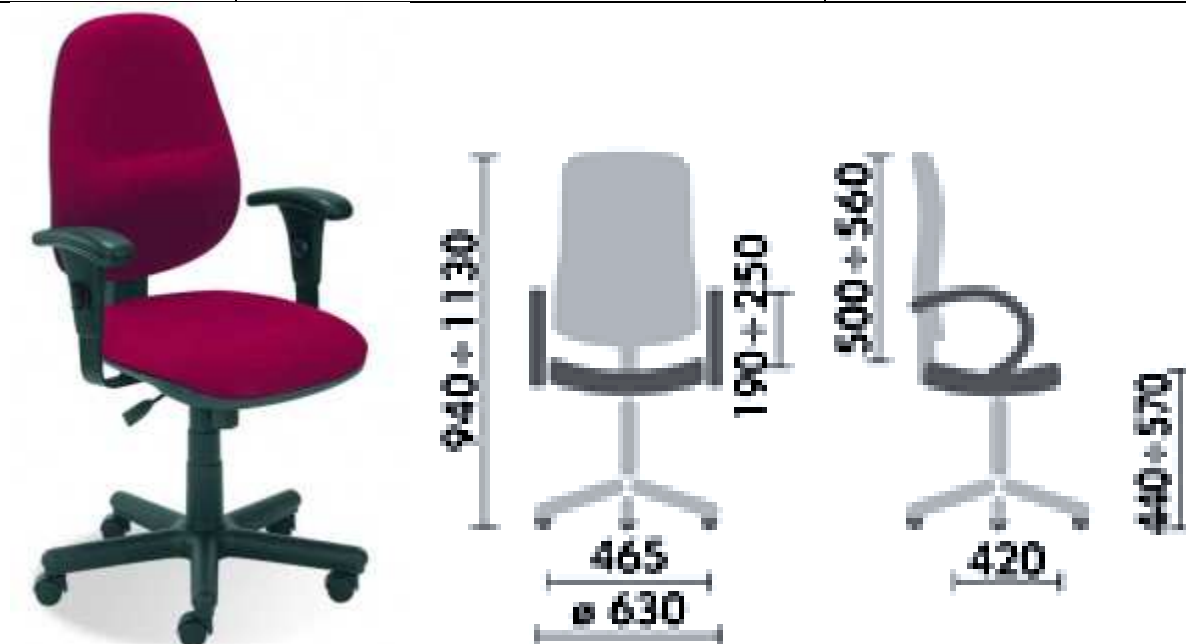
	Opis	Uwagi
Właściwości	Metalowa konstrukcja ramy, siedzisko oraz oparcie wykonane ze sklejki Kolor: jasny buk	
Wymiary	wg rysunku	



5. Fotel Sztuk 10

CPV: 36111300-5

Cecha	Opis	Uwagi
Właściwości	<p>Fotel biurowy, tapicerowany, obicie wykonane z tkaniny odpornej na ścieralność, trudnopalnej.</p> <p>Ręcznie regulowana siła odchylenia siedziska i oparcia.</p> <p>Blokada wysokości oparcia w min 4 pozycjach, możliwość regulacji bez wstawiania z krzesła,</p> <p>wyprofilowane oparcie, miękkie regulowane podłokietniki</p> <p>kółka nierysujące powierzchni twardej</p>	Z przeznaczeniem dla osoby pracującej długo przy komputerze
Kolor	Czarny lub szary	





ZPORR
Zintegrowany Program
Operacyjny
Rozwoju Regionalnego



Projekt nr Z/2.22/I/1.3.1/055/04 "Organizacja, modernizacja i rozbudowa laboratoriów fizycznych Wydziału FTiMS Politechniki Gdańskiej" współfinansowany z Unii Europejskiej w ramach Zintegrowanego Programu Operacyjnego Rozwoju Regionalnego 2004 – 2006, Priorytet 1 – Rozbudowa i modernizacja infrastruktury służącej wzmocnieniu konkurencyjności regionów, Działanie 1.3.1, dofinansowany w 75% ze środków Europejskiego Funduszu Rozwoju Regionalnego.

Załącznik nr 2 do SIWZ

....., dnia 2007r.
(pieczęć Wykonawcy)

Nr postępowania: ZP 245/019/D/07

OFERTA

Politechnika Gdańska
Wydział Fizyki Technicznej i Matematyki Stosowanej
ul. Gabriela Narutowicza 11/12
80-952 Gdańsk

Nawiązując do ogłoszenia o zamówieniu publicznym prowadzonym w trybie przetargu nieograniczonego na:

Dostawę mebli dla Wydziału Fizyki Technicznej i Matematyki Stosowanej

My niżej podpisani:

imię nazwisko

telefon: faks:

imię nazwisko

telefon: faks:

(upoważnienie do podpisania oferty wynika z dokumentów załączonych do oferty)

działający w imieniu i na rzecz:

Pełna nazwa firmy
Adres firmy:

REGON nr	NIP nr
Nr telefonu:	Nr faksu:
Nazwa banku:	Nr rachunku bankowego:

Oferujemy realizację powyższego przedmiotu zamówienia
zgodnie z zapisami SIWZ za cenę brutto: PLN

(słownie złotych:)

w tym kwota podatku VAT wynosi PLN, zgodnie z formularzem
cenowym stanowiącym integralną część oferty.

Oświadczamy, że oferowany przedmiot zamówienia jest fabrycznie nowy, pochodzi
z bieżącej produkcji jest wolny od wszelkich wad i uszkodzeń, bez wcześniejszej
eksploatacji i nie jest przedmiotem praw osób trzecich.
Oferowany przedmiot zamówienia spełnia wszystkie wymagania Zamawiającego
określone w SIWZ.

Oświadczamy, że cena oferty obejmuje wszystkie elementy cenotwórcze,
wynikające z zakresu i sposobu realizacji przedmiotu zamówienia, określone w SIWZ.
Wszystkie inne koszty jakie poniesiemy przy realizacji zamówienia a nie uwzględnione
w cenie oferty nie będą obciążały Zamawiającego.

1. **Oświadczamy**, że wykonamy zamówienie w terminie maksymalnie 28 dni od
dnia zawarcia umowy.
2. **Oświadczamy**, że udzielamy 24 miesięcznej gwarancji na oferowany przedmiot
zamówienia :

Okres gwarancji liczony będzie od daty podpisania protokołu zdawczo-
odbiorczego.

3. **Oświadczamy**, że zapoznaliśmy się ze Specyfikacją Istotnych Warunków Zamówienia, nie wnosimy do jej treści zastrzeżeń i uznajemy się za związanych określonymi w niej postanowieniami i zasadami postępowania.
4. **Oświadczamy**, że zapoznaliśmy się z postanowieniami umowy, której wzór stanowił załącznik nr 6 do SIWZ. Nie wnosimy do jej treści zastrzeżeń. Zobowiązujemy się w przypadku wyboru naszej oferty do zawarcia umowy na określonych w niej warunkach, w miejscu i terminie wyznaczonym przez Zamawiającego.
5. Uważamy się za związanych niniejszą ofertą na czas wskazany w SIWZ, czyli przez okres **60 dni** od upływu terminu składania ofert.
6. **Zamówienie** zrealizujemy sami*/ przy udziale podwykonawców*, którzy będą realizować wymienione części zamówienia:

.....

(część przedmiotu zamówienia powierzona podwykonawcy)

7. **Akceptujemy** następujące warunki płatności: przelew w ciągu 14 dni od daty otrzymania faktury przez Zamawiającego.
8. **Oświadczamy**, że wadium o wartości PLN wnieśliśmy w dniu w formie
Kopia dokumentu potwierdzającego wniesienie wadium stanowi załącznik do oferty.
10. **Oświadczamy**, iż tajemnicę przedsiębiorstwa w rozumieniu przepisów o zwalczaniu nieuczciwej konkurencji stanowią informacje zawarte w ofercie na stronach nr: , które nie mogą być udostępniane innym uczestnikom postępowania.

11. **Załącznikami** do niniejszej Oferty, stanowiącymi jej integralną część są:

-
-
-
-
-
-

(podpis i pieczętka wykonawcy)

* niepotrzebne skreślić



ZPORR
Zintegrowany Program
Operacyjny
Rozwoju Regionalnego



Projekt nr Z/2.22/I/1.3.1/055/04 "Organizacja, modernizacja i rozbudowa laboratoriów fizycznych Wydziału FTiMS Politechniki Gdańskiej" współfinansowany z Unii Europejskiej w ramach Zintegrowanego Programu Operacyjnego Rozwoju Regionalnego 2004 – 2006, Priorytet 1 – Rozbudowa i modernizacja infrastruktury służącej wzmocnieniu konkurencyjności regionów, Działanie 1.3.1, dofinansowany w 75% ze środków Europejskiego Funduszu Rozwoju Regionalnego.

Załącznik nr 3 do SIWZ

....., dnia 2007r.
(pieczęć Wykonawcy)

Nr postępowania: ZP 245/019/D/07

OŚWIADCZENIE **o spełnianiu warunków udziału w postępowaniu** **(art. 22 ust. 1 ustawy pzp)**

Składając ofertę w postępowaniu o zamówienie publiczne prowadzonym w trybie przetargu nieograniczonego na dostawę mebli dla Wydziału Fizyki Technicznej i Matematyki Stosowanej

oświadczamy, że:

- 1) posiadamy uprawnienia do wykonania określonej działalności lub czynności, jeżeli ustawy nakładają obowiązek posiadania takich uprawnień;
- 2) posiadamy niezbędną wiedzę i doświadczenie oraz dysponujemy potencjałem technicznym i osobami zdolnymi do wykonania zamówienia;
- 3) znajdujemy się w sytuacji ekonomicznej i finansowej zapewniającej wykonanie zamówienia;
- 4) nie podlegamy wykluczeniu z postępowania o udzielenie zamówienia na podstawie art. 24 ustawy Prawo zamówień publicznych.

(podpis i pieczęć osoby upoważnionej do podpisania oferty)



ZPORR
Zintegrowany Program
Operacyjny
Rozwoju Regionalnego



Projekt nr Z/2.22/I/1.3.1/055/04 "Organizacja, modernizacja i rozbudowa laboratoriów fizycznych Wydziału FTiMS Politechniki Gdańskiej" współfinansowany z Unii Europejskiej w ramach Zintegrowanego Programu Operacyjnego Rozwoju Regionalnego 2004 – 2006, Priorytet 1 – Rozbudowa i modernizacja infrastruktury służącej wzmocnieniu konkurencyjności regionów, Działanie 1.3.1, dofinansowany w 75% ze środków Europejskiego Funduszu Rozwoju Regionalnego.

Załącznik nr 4 do SIWZ

....., dnia 2007r.
(pieczęć Wykonawcy)

Nr postępowania: ZP 245/019/D/07

FORMULARZ RZECZOWO-CENOWY

do postępowania o zamówienie publiczne prowadzonego w trybie przetargu nieograniczonego na dostawę mebli na potrzeby Wydziału Fizyki Technicznej i Matematyki Stosowanej

L.p.	Wyszczególnienie	j.m.	liczba	cena jednostkowa netto PLN	Wartość netto w PLN	Wartość podatku VAT w PLN	Wartość brutto w PLN
1	2	3	4	5	6 (4x5)	7	8 (6+7)
1.	Stolik	szt.	69				
2.	Biurko	szt.	6				
3.	Krzesło	szt.	73				
4.	Fotel	szt.	10				
5.	Regał	Szt.	4				
					Wartość brutto ogółem:		

Wartość podatku VAT Wynosi:zł

Sposób obliczenia ceny

- Liczbę zamawianych elementów przedmiotu zamówienia (kol. 4) należy przemnożyć przez cenę jednostkową netto (kol. 5) i tak wyliczoną wartość netto wpisać do kol. 6.
- Sumę wartości netto (kol.6) oraz wartości VAT (kol.7) należy wpisać do kol.8 (Wartość brutto)
- Wartości z kolumny 8 należy zsumować w pionie otrzymując Ogółem wartość brutto.
- Wartość ogółem brutto z formularza cenowego należy przenieść do formularza oferty.

(podpis i pieczęć osoby upoważnionej do podpisania oferty)



ZPORR
Zintegrowany Program
Operacyjny
Rozwoju Regionalnego



Projekt nr Z/2.22/I/1.3.1/055/04 "Organizacja, modernizacja i rozbudowa laboratoriów fizycznych Wydziału FTiMS Politechniki Gdańskiej" współfinansowany z Unii Europejskiej w ramach Zintegrowanego Programu Operacyjnego Rozwoju Regionalnego 2004 – 2006, Priorytet 1 – Rozbudowa i modernizacja infrastruktury służącej wzmocnieniu konkurencyjności regionów, Działanie 1.3.1, dofinansowany w 75% ze środków Europejskiego Funduszu Rozwoju Regionalnego.

Załącznik nr 5 do SIWZ

....., dnia 2007r.
(pieczęć Wykonawcy)

Nr postępowania: ZP 245/019/D/07

WYKAZ WYKONANYCH DOSTAW

Oświadczamy, że w okresie ostatnich trzech lat przed wszczęciem postępowania wykonaliśmy następujące dostawy:

Lp.	Przedmiot dostawy (krótki opis)	Data wykonania (dzień, miesiąc, rok)	Odbiorca (nazwa, adres, telefon)	Wartość brutto dostawy w PLN
1	2	3	4	5
1.				
2.				
3.				
4.				

Należy podać wykaz wykonanych 2 dostaw mebli biurowych w okresie ostatnich trzech lat przed dniem wszczęcia postępowania o udzielenie zamówienia a jeżeli okres prowadzenia działalności jest krótszy - w tym okresie, o wartości 23.000 zł brutto każda z dostaw, z podaniem ich wartości, przedmiotu, dat wykonania i odbiorców, oraz załączyć dokumenty potwierdzające (np.: referencje lub inne), że dostawy zostały wykonane należycie.

.....
Miejscowość, data

.....
(podpis i pieczęć wykonawcy)



ZPORR

Zintegrowany Program
Operacyjny
Rozwoju Regionalnego



Projekt nr Z/2.22/I/1.3.1/055/04 "Organizacja, modernizacja i rozbudowa laboratoriów fizycznych Wydziału FTiMS Politechniki Gdańskiej" współfinansowany z Unii Europejskiej w ramach Zintegrowanego Programu Operacyjnego Rozwoju Regionalnego 2004 – 2006, Priorytet 1 – Rozbudowa i modernizacja infrastruktury służącej wzmocnieniu konkurencyjności regionów, Działanie 1.3.1, dofinansowany w 75% ze środków Europejskiego Funduszu Rozwoju Regionalnego.

(nazwa i adres wykonawcy)

Załącznik nr 6 do SIWZ

Wzór Umowy

na dostawę mebli dla Politechniki Gdańskiej, Wydziału Fizyki Technicznej i
Matematyki Stosowanej

Zawarta w dniu2008 roku w Gdańsku
pomiędzy:

Politechniką Gdańską, ul. G. Narutowicza 11/12, 80-952 Gdańsk,

zwaną dalej „Zamawiającym”

reprezentowaną przez:

**Prorektora ds. Współpracy ze Środowiskiem Gospodarczym i z Zagranicą
prof. dr hab. inż. Wojciecha Sadowskiego
Kwestor Zofię Kułagę**

a

.....

.....

z siedzibą w zarejestrowanym w

.....

nr rej....., nr NIP

.....

reprezentowanym przez :

.....

.....

.....

.....

zwanym dalej „Wykonawcą”

który został wyłoniony w postępowaniu o udzielenie zamówienia publicznego, prowadzonym w trybie przetarg nieograniczony przeprowadzonego na podstawie ustawy z dnia 29 stycznia 2004r. – Prawo zamówień publicznych (tekst jedn. Dz.U. Nr 223/2007, poz. 1655, z późn. zm.), zawarta została umowa o poniższym brzmieniu.

§ 1

PRZEDMIOT UMOWY

1. Przedmiotem zamówienia jest dostawa i montaż fabrycznie nowych mebli dla Wydziału Fizyki Technicznej i Matematyki Stosowanej Politechniki Gdańskiej na podstawie oferty z dnia zawartej w Załączniku nr 1.
2. Wykonawca dostarczy i zmontuje meble we wskazanych przez Zamawiającego pomieszczeniach.
3. Dostarczone meble muszą być fabrycznie nowe, wyprodukowane w 2007 lub 2008 roku, bez wcześniejszej eksploatacji i nie mogą być przedmiotem praw osób trzecich.
4. Wykonawca dostarczy meble do siedziby Zamawiającego na swój koszt i ryzyko.
5. Odbiór przedmiotu umowy przez Zamawiającego nastąpi na podstawie protokołu zdawczo – odbiorczego przez upoważnionych pracowników.
6. Zamawiający zobowiązuje się do odbioru przedmiotu umowy zgodnie z zamówieniem.

§ 2

WARTOŚĆ UMOWY I WARUNKI PŁATNOŚCI

1. Cena określona w Umowie (łącznie cena netto + VAT) stanowi całkowitą należność jaką Zamawiający zobowiązany jest zapłacić za przedmiot umowy.
2. Zamawiający zobowiązuje się zapłacić z tytułu realizacji przedmiotu Umowy kwotę:

Netto: (słownie:),

brutto: (słownie:),

tj, określoną w ofercie Wykonawcy z dnia

3. Potwierdzeniem dostawy i montażu mebli, musi być podpisany protokół zdawczo-odbiorczym wraz z dołączonym wykazem dostawy.
4. Podstawą do wystawienia przez Wykonawcę faktury za zrealizowanie przedmiotu umowy będzie podpisany bez zastrzeżeń przez obie strony

protokół zdawczo-odbiorczy, który jest załącznikiem do faktury. Na fakturze powinna być wyszczególniona cena netto, podatek VAT i wartość brutto dostawy.

5. Cena podana w ust.1 i jest zgodna z ofertą złożoną w postępowaniu o udzielenie zamówienia publicznego prowadzonego w trybie przetargu nieograniczonego.
6. Zamawiający zabezpieczy sfinansowanie dostawy przedmiotu umowy.
7. Zapłata należności za przedmiot umowy będzie płatna przelewem w ciągu 30 dni od daty otrzymania faktury, z konta Zamawiającego:

Bank Zachodni WBK S.A.I.O/Gdańsk
69 1090 1098 0000 0001 0784 8462
na konto Wykonawcy:

.....
.....

8. Fakturę VAT należy wystawić na:

Politechnika Gdańska
Wydział Fizyki Technicznej i Matematyki Stosowanej
ul. G. Narutowicza 11/12
80-952 Gdańsk

§ 3

TERMIN REALIZACJI

Wykonawca dostarczy przedmiot umowy, na koszt własny do siedziby Zamawiającego zgodnie ze złożoną ofertą, w terminie 28 dni od dnia podpisania umowy.

§ 4

WARUNKI REALIZACJI

1. Nazwa i parametry mebli dostarczonych do Zamawiającego muszą być zgodne z ofertą stanowiącą załącznik do umowy.
2. Kompletny przedmiot Umowy ujęty w Ofercie powinien zostać dostarczony przez Wykonawcę na adres: Politechnika Gdańska, Wydział Fizyki Technicznej i Matematyki Stosowanej, Gmach Główny, ul. Gabriela Narutowicza 11/12, 80-952 Gdańsk - pokoje wskazane przez Zamawiającego,
3. Dostawa może być zrealizowana wyłącznie w dni robocze tygodnia (poniedziałek – piątek) w godzinach 8⁰⁰-15⁰⁰.
4. W przypadku dostarczenia przedmiotu umowy wadliwego lub nie spełniającego warunków zamówienia, Zamawiający zastrzega sobie prawo żądania wymiany wadliwego lub niezgodnego z warunkami zamówienia na nowy, wolny od wad oraz zgodny z zamówieniem.
5. Wykonawca nie może powierzyć wykonania przedmiotu umowy osobom trzecim.
6. Osoba upoważniona do reprezentowania Zamawiającego w sprawach związanych z wykonaniem umowy:

7. Osoba upoważniona do reprezentowania Wykonawcy w sprawach związanych z wykonaniem umowy:

§ 5

WARUNKI GWARANCJI

1. Wykonawca udzieli na dostarczone meble gwarancji na okres miesięcy licząc od dnia przekazania do eksploatacji. Gwarancja obejmuje wszystkie elementy mebli.
2. Wszelkie naprawy w okresie gwarancyjnym przejmuje Wykonawca.
3. Czas przystąpienia do naprawy nie może być dłuższy niż 48 godzin od zgłoszenie awarii przez Zamawiającego, licząc dni robocze.
4. Czas naprawy nie może być dłuższy niż 72 godziny, licząc od godziny przystąpienia do niej, licząc dni robocze.
5. W przypadku potrzeby dokonania naprawy w punkcie serwisowym, koszt transportu oraz ryzyko uszkodzenia lub utraty urządzenia spoczywa na Wykonawcy.
6. Wszelkie naprawy gwarancyjne winny być odnotowane w karcie gwarancyjnej.
7. Wykonawca zobowiązuje się do przyjmowania zgłoszeń o awarii sprzętu przez 5 dni w tygodniu. Zgłoszenia dokonywane będą w dni robocze, telefonicznie lub faksem pod numerem telefonu w godzinach od 7.30 do 15.30.
8. W wypadku wymiany mebli na nowe, gwarancja biegnie od początku.

§ 6

KARY UMOWNE

Strony niniejszej umowy ustalają, że w razie niewykonania lub nienależytego wykonania przedmiotu umowy obowiązywać będą kary umowne z następujących tytułów:

1. W razie opóźnienia w dostawie przedmiotu umowy - 0,1% wynagrodzenia umownego za każdy dzień zwłoki.
2. W podejmowaniu napraw objętych gwarancją w wysokości - 0,1% wynagrodzenia umownego za każdy dzień zwłoki.
3. W wysokości 5% wynagrodzenia umownego w przypadku odstąpienia od umowy przez Wykonawcę lub przez Zamawiającego z przyczyn zależnych od Wykonawcy.
4. Wykonawca zastrzega sobie prawo do naliczania kary w wysokości 5% wynagrodzenia umownego za odstąpienie Zamawiającego od umowy, z wyłączeniem okoliczności określonych w art. 145 ustawy PZP.

5. Wykonawca nie ponosi odpowiedzialności za opóźnienia lub nie dojście do skutku dostawy jeżeli jest to wywołane "siłą wyższą".
6. W przypadku, gdy kwota rzeczywistej szkody przekroczy kary umowne, Zamawiający zastrzega sobie prawo dochodzenia odszkodowania przenoszącego wysokość kar umownych do wysokości rzeczywiście poniesionej szkody, na zasadach ogólnych przewidzianych w Kodeksie Cywilnym.
7. Zamawiający zapłaci Wykonawcy odsetki ustawowe za zwłokę w zapłacie należności, liczone od dnia następnego po upływie terminu płatności do dnia zapłaty faktury włącznie.

§ 7

WŁAŚCIWOŚCI SĄDU

Ewentualne spory, mogące powstać w trakcie realizacji niniejszej umowy, rozstrzygać będzie sąd właściwy dla siedziby Zamawiającego.

§ 8

POSTANOWIENIA KOŃCOWE

1. Zmiana postanowień zawartej umowy może nastąpić za zgodą obu stron, w formie aneksu podpisanego przez obie strony, pod rygorem nieważności.
2. Zakazuje się zmian postanowień zawartej umowy w stosunku do treści oferty, na podstawie której dokonano wyboru Wykonawcy zamówienia, chyba że konieczność wprowadzenia takich zmian wynika z okoliczności, których nie można było przewidzieć w chwili zawarcia umowy lub zmiany te są korzystne dla Zamawiającego.
3. Wykonawca nie może bez pisemnej zgody Zamawiającego dokonywać cesji zobowiązań Zamawiający z niniejszej umowy na osoby trzecie.
4. W razie wystąpienia istotnej zmiany okoliczności powodującej, że wykonanie umowy nie leży w interesie publicznym, czego nie można było przewidzieć w chwili zawarcia umowy, Zamawiający może odstąpić od umowy w terminie 30 dni od powzięcia wiadomości o tych okolicznościach. W takim wypadku Wykonawca może żądać jedynie wynagrodzenia należnego mu z tytułu wykonania części umowy.
5. Zamawiającemu przysługuje prawo rozwiązania umowy w trybie natychmiastowym w przypadku rażącego naruszenia przez Wykonawcę jej postanowień.
6. W sprawach nieuregulowanych niniejszą umową będą miały zastosowanie przepisy ustawy z dnia 29 stycznia 2004 r. Prawo zamówień publicznych (Dz.U. z 2006r. Nr 164, poz. 1163, ze zm.), Kodeksu cywilnego.
7. Umowa sporządzona została w dwóch jednobrzmiących egzemplarzach, po jednym dla każdej ze stron.

Załączniki do umowy:

1. Oferta,
2. SIWZ.

Zamawiający:

Wykonawca:



ZPORR

Zintegrowany Program
Operacyjny
Rozwoju Regionalnego



Projekt nr Z/2.22/I/1.3.1/055/04 "Organizacja, modernizacja i rozbudowa laboratoriów fizycznych Wydziału FTiMS Politechniki Gdańskiej" współfinansowany z Unii Europejskiej w ramach Zintegrowanego Programu Operacyjnego Rozwoju Regionalnego 2004 – 2006, Priorytet 1 – Rozbudowa i modernizacja infrastruktury służącej wzmocnieniu konkurencyjności regionów, Działanie 1.3.1, dofinansowany w 75% ze środków Europejskiego Funduszu Rozwoju Regionalnego.

Załącznik nr 7

Nr postępowania: ZP 245/019/D/07

....., dnia

PROTOKÓŁ ZDAWCZO-ODBIORCZY
dotyczący przekazania przedmiotu umowy z dnia

WYKONAWCA:	ZAMAWIAJĄCY:
	Politechnika Gdańska Wydział Fizyki Technicznej i Matematyki Stosowanej ul. G. Narutowicza 11/12 80-952 Gdańsk
Przedstawiciel Wykonawcy:	Przedstawiciel Zamawiającego:

Przedmiot dostawy:

Przedmiot zamówienia	Liczba sztuk

Meble dostarczone przez Wykonawcę w komplecie zgodnie z umową w dniu

.....

Zamawiający przyjmuje przedmiot umowy bez zastrzeżeń.

Uwagi dotyczące realizacji przedmiotu umowy/usterki stwierdzone podczas odbioru:

.....

.....

.....

Przedstawiciel Wykonawcy:

Przedstawiciel Zamawiającego:

Niniejszy protokół stanowi podstawę do wystawienia faktury VAT.