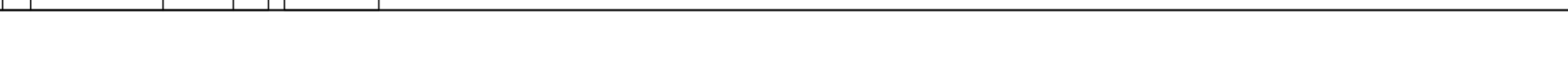
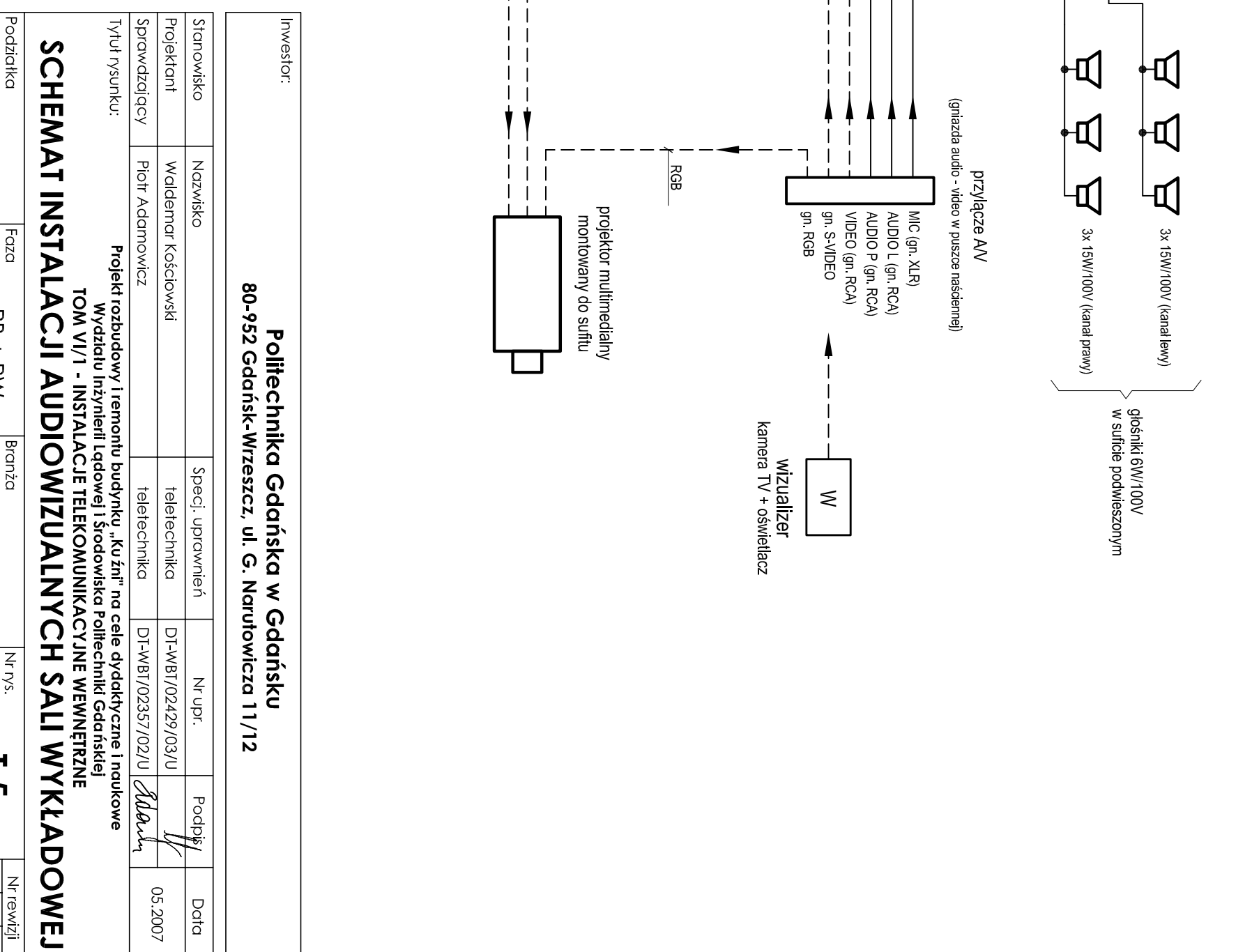
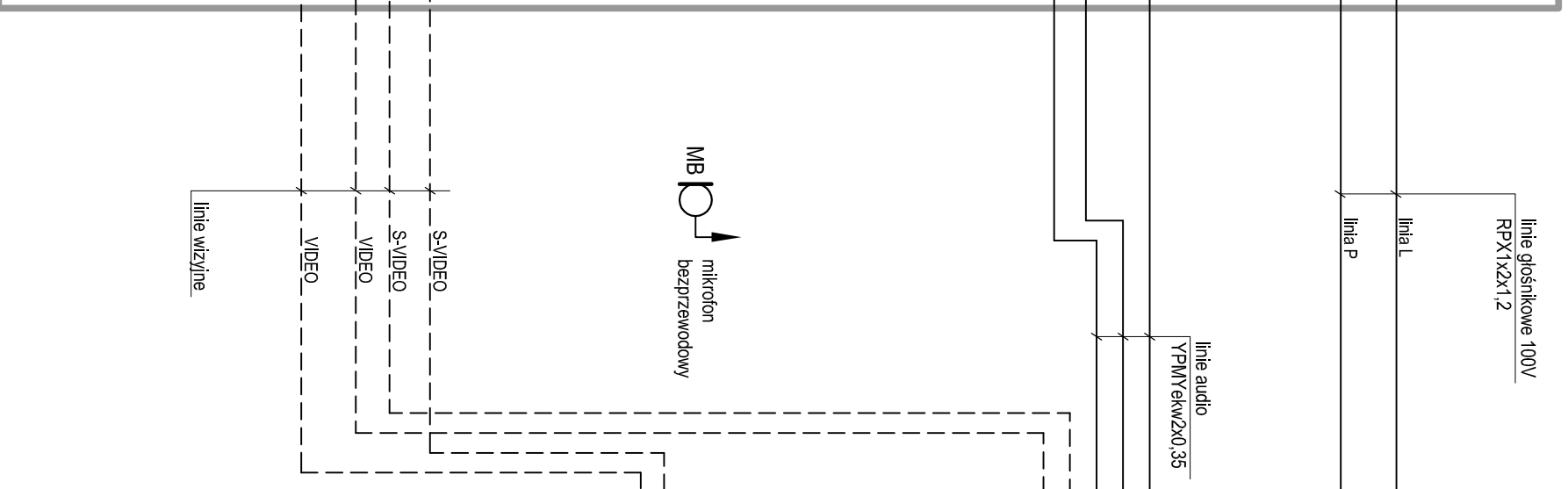
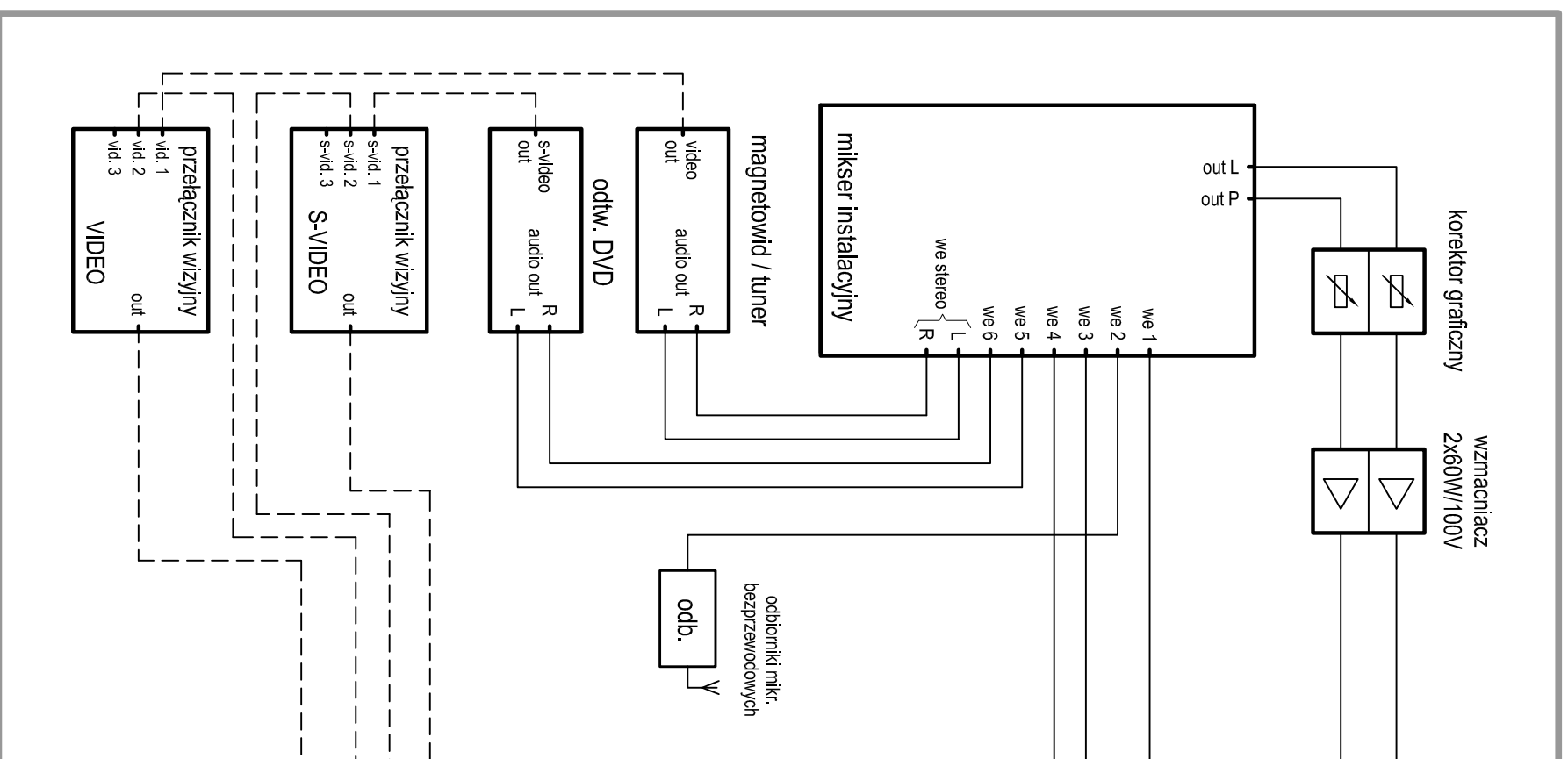


# szafa audiowizualnych urządzeń sterujących

# SALA KONFERENCYJNA



Inwestor:		Politechnika Gdańska w Gdańsku 80-952 Gdańsk-Wzrzeszcz, ul. G. Narutowicza 11/12	
Stanowisko	Nazwisko	Specj. uprawnień	Nr upr.
Projektant	Waldemar Kościowski	teletechnika	DI-WBT/02429/03/U
Sprawdzający	Piotr Adamowicz	teletechnika	DI-WBT/02357/02/U
Tytuł rysunku:		Projekt rozbudowy i remontu budynku „ku żni” na cele dydaktyczne i naukowe Wydziału Inżynierii Lądowej i Środowiska Politechniki Gdańskiej TOM VI/1 - INSTALACJE TELEKOMUNIKACYJNE WENEFTRZNE	
<b>SCHEMAT INSTALACJI AUDIOWIZUALNYCH SALI WYKŁADOWEJ</b>			
Podziółka	Faza	Branża	Nr rys.
.	PB + PW	Teletechniczna	<b>T-5</b>
Jarosław Kwiatkowski Projektowanie ul. Leszczyńskich 1B/10, 80-464 Gdańsk tel./fax 058 3013333, 0503 575289, archikwiat@wp.pl, www.archikwiat.architekci.pl		Data	
		05.2007	
		Nr rewizji	